



OFICIUL DE STAT
PENTRU
INVENȚII ȘI MĂRCI

BULETIN OFICIAL DE PROPRIETATE INDUSTRIALĂ

*Secțiunea
Brevete de Invenție*

Nr. 11/2024

OFICIUL DE STAT PENTRU INVENȚII ȘI MĂRCI

BUCUREȘTI - ROMÂNIA

BULETIN OFICIAL
DE
PROPRIETATE INDUSTRIALĂ

SECȚIUNEA BREVETE DE INVENȚIE

Nr. 11/2024

Publicat la 29 noiembrie 2024

Nr. 11
29 noiembrie 2024

Direcția-Redacția-Administrația

OFICIUL DE STAT PENTRU INVENȚII ȘI MĂRCI

Str. Ion Ghica, nr. 5, sector 3
telefon: + 4021.306.08.00
fax: + 4021.312.38.19
e-mail: office@osim.gov.ro
e-mail: editura@osim.gov.ro
http://www.osim.ro

BUCUREȘTI-ROMÂNIA

ISSN 2065 - 2100

CUPRINS

Prezentare BOPI	5
Coduri normalizate OMPI, utilizate în BOPI	6
1. CERERI DE BREVET DE INVENȚIE	
1.1. Cereri de brevet de invenție publicate, ordonate după indicii Clasificării Internaționale a Brevetelor (C.I.B.)	13
1.2. Cereri de brevet de invenție publicate, aranjate în ordine crescătoare, după numărul de cerere de brevet	51
1.3. Cereri de brevet de invenție publicate, aranjate în ordine alfabetică, după numele/denumirea solicitantului	58
1.4. Cereri de brevet de invenție • pentru care s-a luat o hotărâre de respingere sau • pentru care s-a luat act de retragere, sau • declarate ca fiind considerate retrase	67
1.5. Cereri de brevet de invenție pentru care au fost înscrise în Registrul Național modificări în situația juridică	71
1.6. Hotărâri ale Comisiei de Examinare	75
2. BREVETE DE INVENȚIE	
2.1. Brevete de invenție acordate și eliberate conform Legii nr. 64/1991, republicată în 19.08.2014, ordonate după indicii C.I.B.	79
2.2. Brevete de invenție acordate și eliberate conform Legii nr. 64/1991, republicată în 19.08.2014, aranjate în ordine crescătoare, după numărul de brevet	91
2.3. Brevete de invenție acordate și eliberate conform Legii nr. 64/1991, republicată în 19.08.2014, aranjate în ordine alfabetică, după numele/denumirea titularului	95
2.4. Brevete de invenție pentru care au fost înscrise în Registrul Național modificări în situația juridică	101
2.5. Hotărâri ale Comisiei de Examinare	105
3. DIVERSE	
3.1. Lista agențiilor specializate, a consilierilor în proprietate industrială și a mandatarilor autorizați în proprietate industrială	111
3.2. Centre regionale pentru promovarea proprietății industriale în România	163
ANEXA NR. 1	
CERERI DE CERTIFICATE SUPPLEMENTARE DE PROTECȚIE	167
I. CERERI DE CERTIFICAT SUPPLEMENTAR DE PROTECȚIE	
1. Cereri de certificat suplimentar de protecție, publicate conform art. 9, alin. 2, din Regulamente, aranjate după clasificarea internațională	173
2. Cereri de certificat suplimentar de protecție, publicate conform art. 9, alin. 2, din Regulamente, aranjate după denumirea solicitantului	174
3. Cereri de certificat suplimentar de protecție, publicate conform art. 9, alin. 2, din Regulamente, aranjate în ordine crescătoare a numărului de cerere	174
4. Cereri de extindere a duratei certificatelor suplimentare de protecție	177
5. Cereri de certificat suplimentar de protecție pentru care s-a luat act de retragere a cererii	181
6. Modificări înregistrate, privind cererile de certificat suplimentar de protecție ..	185
II. CERTIFICATE SUPPLEMENTARE DE PROTECȚIE	
1. Certificate suplimentare de protecție acordate și eliberate conform art. 10, alin. 1, din Regulamente, aranjate după clasificarea internațională	191
denumirea titularului	191
în ordinea crescătoare a numărului de cerere	191
2. Cereri de extindere a duratei certificatelor suplimentare de protecție pentru care s-a luat o hotărâre de respingere	195
3. Modificări în situația juridică a certificatelor suplimentare de protecție	199
ANEXA NR. 2	
MODELE DE UTILITATE	201
I. MODELE DE UTILITATE ÎNREGISTRATE	
1. Modele de utilitate înregistrate reînnoite	205

SOMMAIRE

Présentation du BOPI	5
Codes normalisés de l'OMPI utilisés dans BOPI	6
1. DEMANDES DE BREVET D'INVENTION	
1.1. Demandes de brevet publiées, ordonnées selon la Classification Internationale des Brevets (CIB)	13
1.2. Demandes de brevet publiées, ordonnées selon le numéro de la demande	51
1.3. Demandes de brevet publiées, ordonnées alphabétiquement selon le nom du demandeur	58
1.4. Demandes de brevet d'invention • pour lesquelles on a pris une décision de rejet, ou • pour lesquelles on a pris acte de retrait, ou • réputées retirées	67
1.5. Demandes de brevet d'invention pour lesquelles on a enregistré des modifications dans le statut juridique	71
1.6. Arrêts de la commission de réexamen	75
2. BREVETS D'INVENTION	
2.1. Brevets d'invention accordés et délivrés en vertu de la Loi no.64/1991, républiée le 19.08.2014, ordonnées selon la CIB	79
2.2. Brevets d'invention accordés et délivrés en vertu de la Loi no.64/1991, républiée le 19.08.2014, ordonnées selon le numéro de brevet	91
2.3. Brevets d'invention accordés et délivrés en vertu de la Loi no.64/1991, républiée le 19.08.2014, ordonnées alphabétiquement selon le nom du titulaire	95
2.4. Brevets d'invention pour lesquels on a enregistré dans le Registre national des modifications du statut juridique	101
2.5. Arrêts de la commission de réexamen	105
3. MISCELLANÉES	
3.1. Liste des agences spécialisées, conseillers en propriété industrielle et des mandataires agréés	111
3.2. Centres régionaux pour la promotion de la propriété industrielle en Roumaine	163

ANNEXE NO. 1

DEMANDES ET CERTIFICATS COMPLÉMENTAIRE DE PROTECTION

I. DEMANDE DE CERTIFICAT COMPLÉMENTAIRE DE PROTECTION

1. Demandes de certificat complémentaire de protection publiées en vertu de l'art.9, paragraphe 2 des Règlements, ordonnée selon la classification internationale	173
2. Demandes de certificat complémentaire de protection publiées en vertu de l'art.9, paragraphe 2 des Règlements, ordonnée alphabétiquement selon le nom du demandeur	174
3. Demandes de certificat complémentaire de protection publiées en vertu de l'art.9, paragraphe 2 des Règlements, ordonnée selon le numéro de la demande	174
4. Certificats complémentaires de protection pour lesquels on a déposé une demande de prorogation	177
5. Supplementary protection certificate applications in respect of which note of withdrawal has been taken	181
6. Modifications concernant les certificat complémentaire de protection	185

II. CERTIFICATS COMPLÉMENTAIRES DE PROTECTION

1. Certificats complémentaires de protection accordés et délivrés en vertu de l'art.10, paragraphe 1 des Règlements, ordonnés selon la classification internationale selon le nom du demandeur	191
selon le numéro de la demande	191
2. Demandes de certificat complémentaire de protection pour lesquelles on a pris une décision de rejet de la demande	195
3. Modification concernant les certificat complémentaire de protection	199

ANNEXE NO. 2

MODELES D'UTILITE

I. MODELES D'UTILITE ENREGISTRÉS

5. Renouvellements des modèles d'utilité enregistrés	205
--	-----

CONTENTS

Introducing BOPI	5
WIPO normalised codes used in BOPI	6
1. PATENT APPLICATIONS	
1.1. Published patent applications arranged according to the International Patent Classification (IPC)	13
1.2. Published patent applications arranged in the ascending order of the patent application number	51
1.3. Published patent applications arranged in the alphabetical order of the applicant's name	58
1.4. Patent applications • in respect of which a decision of refusal has been taken, or • in respect of which note withdrawal has been taken • which have been declared as deemed to be withdrawn	67
1.5. Patent applications in respect of which changes in the legal status have been entered in the National Register	71
1.6. Decision delivered by the Reexamination Board	75
2. PATENTS	
2.1. Patents granted and issued in compliance with the Patent Law 64/1991, as republished on 19.08.2014, arranged according to the IPC	79
2.2. Patents granted and issued in compliance with the Patent Law 64/1991, as republished on 19.08.2014, arranged in the ascending order of the patent number	91
2.3. Patents granted and issued in compliance with the Patent Law 64/1991, as republished on 19.08.2014, arranged in the alphabetical order of the owner's names	95
2.4. Patents in respect of which changes in the legal status have been entered in the National Register	101
2.5. Decision delivered by the Reexamination Board	105
3. MISCELLANEOUS	
3.1. List of industrial property specialized agencies, attorneys and authorized representatives	111
3.2. Regional centres for the promotion of industrial property in Romania	163

ANNEXE NO. 1

SUPPLEMENTARY PROTECTION APPLICATIONS AND CERTIFICATES

I. SUPPLEMENTARY PROTECTION CERTIFICATE APPLICATIONS

1. Supplementary protection certificate applications published in compliance with Art.9, paragraph 2 of Regulations, arranged according to the international classification	173
2. Supplementary protection certificate applications published according to art. 9, paragraph 2 of the Regulations, arranged in the alphabetical order of the applicant's name	174
3. Supplementary protection certificate applications published according to art. 9, paragraph 2 of the Regulations, arranged in the ascending order of the application number	174
4. Supplementary protection certificate in respect of which applications for the extension of duration have been filed	177
5. Demandes de certificat complémentaire de protection pour lesquelles on a pris acte de retrait	181
6. Changes concerning the supplementary protection certificate applications	185

II. SUPPLEMENTARY PROTECTION CERTIFICATES

1. Supplementary protection certificates granted and issued in compliance with Art.10, paragraph 2 of the Regulations, arranged according to the international classification	191
the alphabetical order of the applicant's name	191
in the ascending order of the application number	191
2. Supplementary protection certificate applications in respect of which a decision of rejection has been taken	195
3. Changes concerning the supplementary protection certificate applications	199

ANNEXE NO. 2

UTILITY MODELS

I. REGISTERED UTILITY MODELS

5. Renewals of registered utility models	205
--	-----

În Buletinul Oficial de Proprietate Industrială, rezumatele brevetelor acordate se publică în ordinea claselor.

Prima literă din clasă este simbolul unei secțiuni a clasificării internaționale a cererilor de brevet. Semnificația acestor simboluri este cea conferită de clasificarea internațională, astfel:

- A - Necesități curente ale vieții**
 - B - Tehnici industriale diverse. Transport**
 - C - Chimie și metalurgie**
 - D - Textile și hârtie**
 - E - Construcții fixe**
 - F - Mecanică. Iluminat. Încălzire. Armament. Exploziv**
 - G - Fizică**
 - H - Electricitate**
-

CONDIȚII DE VÂNZARE A
BULETINULUI OFICIAL DE PROPRIETATE INDUSTRIALĂ

Buletinul Oficial de Proprietate Industrială se poate obține de la **Oficiul de Stat pentru Invenții și Mărci**, str. Ion Ghica, nr. 5, sector 3, București.

Începând cu luna ianuarie 2022, O.S.I.M. sistează difuzarea abonamentelor pentru aceasta publicație.

- Relații despre condițiile de achiziționare a BOPI puteți obține de la O.S.I.M., telefon +4021.306.08.00, interior 227 sau 275.

- Achiziționarea BOPI, atât pe suport de hârtie, cât și pentru versiunea electronică (FTP sau CD) se poate face printr-o cerere în scris, cu precizarea secțiunii și numărului de BOPI dorit.

- Începând cu data de 1 august 2017, contul OSIM este:

- IBAN RO05 TREZ 7032 0F33 5000 XXXX, deschis la Trezoreria Sector 3, str. Cireșului, nr. 6, sector 3, București

- cod fiscal - 4266081

- Începând cu data de 1 ianuarie 2006, conturile IBAN OSIM de la Banca Comercială Română, Sucursala Sala Palatului, sunt:

	CONT IBAN NOU	CONT IBAN VECHI
- cont LEI	IBAN RO49RNCB0080005630320001	IBAN RO56RNCB5025000007740001
- cont USD	IBAN RO22RNCB0080005630320002	IBAN RO29RNCB5025000007740002
- cont EUR	IBAN RO38RNCB0080005630320005	IBAN RO61RNCB5025000007740008
- cont CHF	IBAN RO65RNCB0080005630320004	IBAN RO45RNCB5025000007740005

Programul de lucru cu publicul al Registraturii O.S.I.M. este următorul:

luni - joi:	9,00 - 16,30
vineri:	9,00 - 14,00

Extras din codurile normalizate ale Organizației Mondiale a Proprietății Intelectuale - OMPI - (norma ST3) referitoare la organizațiile internaționale și țările care eliberează sau înregistrează titluri de proprietate industrială și care se regăsesc frecvent în Buletinul Oficial de Proprietate Industrială (lista este actualizată de OMPI, în iulie 2019).

AD - Andorra	CF - Republica Central-Africană	FR - Franța	JO - Iordania
AE - Emiratele Arabe Unite	CG - Congo	GA - Gabon	JP - Japonia
AF - Afganistan	CH - Elveția	GB - Marea Britanie	KE - Kenya
AG - Antigua și Barbuda	CI - Coasta de Fildeș	GC - Oficiul de Brevete al Consiliului de Cooperare pentru Statele Arabe din Golf (GCC) ⁶	KG - Kârgâzstan
AI - Anguilla	CK - Insulele Cook	GD - Grenada	KH - Cambodgia
AL - Albania	CL - Chile	GE - Georgia	KI - Kiribati
AM - Armenia	CM - Camerun	GG - Guernsey	KM - Insulele Comore
AO - Angola	CN - China	GH - Ghana	KN - Sfântul Kitts și Nevis
AP - Organizația Regională Africană de Proprietate Intelectuală (ARIPO) ^{1,6}	CO - Columbia	GI - Gibraltar	KP - Republica Populară Democrată Coreeană
AR - Argentina	CR - Costa Rica	GL - Groenlanda	KR - Republica Coreea
AT - Austria	CU - Cuba	GM - Gambia	KW - Kuweit
AU - Australia	CV - Republica Capului Verde	GN - Guineea	KY - Insulele Cayman
AW - Aruba	CY - Cipru	GQ - Guineea Ecuatorială	KZ - Kazahstan
AZ - Azerbaidjan	CW - Curaçao	GR - Grecia	LA - Laos (Republica Populară Democrată)
BA - Bosnia-Herzegovina	CZ - Cehia	GS - Georgia de Sud și Insulele Sandwich	LB - Liban
BB - Barbados	DE - Germania ³	GT - Guatemala	LC - Sfânta Lucia
BD - Bangladesh	DJ - Djibouti	GW - Guineea-Bissau	LI - Liechtenstein
BE - Belgia	DK - Danemarca	GY - Guyana	LK - Sri Lanka
BF - Burkina Faso	DM - Dominica	HK - Hong Kong	LR - Liberia
BG - Bulgaria	DO - Republica Dominicană	HN - Honduras	LS - Lesotho
BH - Bahrain	DZ - Algeria	HR - Croația	LT - Lituania
BI - Burundi	EA - Organizația Euroasiatică a Brevetului (EAPO) ^{1,6}	HT - Haiti	LU - Luxemburg
BJ - Benin	EC - Ecuador	HU - Ungaria	LV - Letonia
BM - Insulele Bermude	EE - Estonia	IB - Biroul Internațional al Organizației Mondiale de Proprietate Intelectuală (OMPI) ^{4,6}	LY - Libia
BN - Brunei Darussalam	EG - Egipt	ID - Indonezia	MA - Maroc
BO - Bolivia (Stat Plurinațional)	EH - Sahara Occidentală ⁵	IE - Irlanda	MC - Monaco
BQ - Bonaire, Sf. Eustache și Saba	EM - Oficiul Uniunii Europene pentru Proprietate Intelectuală (EUIPO) ^{6,7}	IL - Israel	MD - Republica Moldova
BR - Brazilia	EP - Oficiul European de Brevete (OEB) ^{1,6,7}	IM - Insula Man	ME - Muntenegru
BS - Bahamas	ER - Eritreea	IN - India	MG - Madagascar
BT - Bhutan	ES - Spania	IQ - Irak	MK - Macedonia de Nord
BV - Insula Bouvet	ET - Etiopia	IR - Iran (Republica Islamică)	ML - Mali
BW - Botswana	EU - Uniunea Europeană ⁷	IS - Islanda	MM - Myanmar
BX - Oficiul Benelux pentru Proprietate Intelectuală (BOIP) ^{2,6}	FI - Finlanda	IT - Italia	MN - Mongolia
BY - Belarus	FJ - Fiji	JE - Jersey	MO - Macao, China
BZ - Belize	FK - Insulele Falkland (Malvine)	JM - Jamaica	MP - Insulele Mariana de Nord
CA - Canada	FO - Insulele Feroe		MR - Mauritania
CD - Republica Democrată Congo			MS - Montserrat
			MT - Malta
			MU - Mauritius
			MV - Maldive
			MW - Malawi

MX - Mexic	QZ - Oficiul European pentru Comunitatea Soiurilor de plante (CPVO) ^{6,7}	SX - Sint Maarten (regiunea oladeză)	VC - Sfântul Vincent și Grenadinele
MY - Malaezia		SY - Republica Arabă Siriană	VE - Venezuela (Republica Bolivariană)
MZ - Mozambic		SZ - Eswatini	VG - Insulele Virgine Britanice
NA - Namibia			VN - Vietnam
NE - Niger	RO - România	TC - Insulele Turks și Caicos	VU - Vanuatu
NG - Nigeria	RS - Serbia	TD - Ciad	
NI - Nicaragua	RU - Rusia	TG - Togo	
NL - Olanda	RW - Rwanda	TH - Thailanda	WO - Organizația Mondială de Proprietate Intelectuală (OMPI)
NO - Norvegia		TJ - Tadjikistan	(Biroul Internațional) ^{4,6}
NP - Nepal	SA - Arabia Saudită	TL - Timorul de Est	WS - Samoa
NR - Nauru	SB - Insulele Solomon	TM - Turkmenistan	
NZ - Noua Zeelandă	SC - Insulele Seychelles	TN - Tunisia	
	SD - Sudan	TO - Tonga	
OA - Organizația Africană de Proprietate Intelectuală (OAPI) ^{1,6}	SE - Suedia	TR - Turcia	XN - Institutul Nordic pentru Brevete (NPI) ^{1,6}
	SG - Singapore	TT - Trinidad și Tobago	
OM - Oman	SH - Sfânta Elena, Ascension și Tristan da Cunha	TV - Tuvalu	XU - Uniunea Internațională pentru Protecția Noilor Soiuri de Plante (UPOV) ⁶
	SI - Slovenia	TW - Taiwan, Provincie Chineză	
PA - Panama	SK - Slovacia	TZ - Republica Unită a Tanzaniei	XV - Institutul de Brevete Visegrad (VPI) ^{1,6}
PE - Peru	SL - Sierra Leone		
PG - Papua Noua Guinee	SM - San Marino		
PH - Filipine	SN - Senegal	UA - Ucraina	YE - Yemen
PK - Pakistan	SO - Somalia	UG - Uganda	
PL - Polonia	SR - Surinam	US - Statele Unite ale Americii	ZA - Africa de Sud
PT - Portugalia	SS - Sudanul de Sud	UY - Uruguay	ZM - Zambia
PW - Palau	ST - São Tomé și Príncipe	UZ - Uzbekistan	ZW - Zimbabwe
PY - Paraguay			
	SV - Salvador	VA - Vatican	
QA - Qatar			

- Organizații interguvernamentale (oficii regionale de brevete) ce acționează în folosul anumitor State Contractante, în cadrul PCT (Tratatul de Cooperare în domeniul brevetelor). În cazul Oficiului European de Brevete, este organ operațional al Organizației Europene de Brevete.
- Oficiul Benelux pentru Proprietate Intelectuală (BOIP) (înainte, Oficiul pentru Mărci înregistrate și Modele industriale) a înlocuit oficiile naționale din Belgia, Luxemburg și Olanda, în ceea ce privește orice activitate care are legătură cu mărcile, desenele și modelele.
- În bazele de date electronice ale Registrului Internațional de Mărci, Biroul Internațional al OMPI folosește următoarele coduri adiționale, diferite de codurile active ale Standardului ST.3: „DD” pentru a desemna Germania fără teritoriul care, înainte de 3 octombrie 1990, a constituit Republica Federală Germania; „DT” pentru a desemna Germania fără teritoriul care, înainte de 3 octombrie 1990, a constituit Republica Democrată Germania.
- Codul „WO” este utilizat în legătură cu publicarea internațională sub PCT (Tratatul de Cooperare în domeniul brevetelor) (PCT), a cererilor internaționale, înregistrate la orice Oficiu receptor, membru PCT dar, în aceeași măsură, și în legătură cu publicarea depozitelor modelelor, în cadrul Acordului de la Haga privind Depozitul Internațional al Modelelor. În această privință, referirea se face la codul INID (33) acordat în Standardele WIPO ST.9 și ST.80. Codul „WO” este, de asemenea, potrivit pentru a fi folosit în ceea ce privește înregistrarea internațională a mărcilor, în cadrul Acordului de la Madrid și al Protocolului de la Madrid privind Înregistrarea internațională a Mărcilor. Codul „IB” este folosit în ceea ce privește primirea cererilor internaționale, în cadrul PCT, înregistrate de Biroul Internațional al OMPI, având și rolul de Oficiu receptor, membru PCT.
- Nume provizoriu.
- Acronimul sau abrevierea unei entități nu este parte din denumirea acesteia.
- Codurile de două litere „EP”, „EM” și „QZ” trebuie folosite pentru a indica Oficiul corespunzător definit în acest Standard, în timp ce codul „EU” trebuie folosit pentru a indica alte instituții ale Uniunii Europene. În plus, codurile trebuie folosite în următoarele situații:
„EP” pentru documente și informații legate de brevete administrate de Oficiul European de Brevete (OEB);
„EM” pentru documente și informații legate de Mărci din Uniunea Europeană și Desene și Modele Industriale din Uniunea Europeană, administrate de Oficiul Uniunii Europene pentru Proprietate Intelectuală (EUIPO), și pentru desemnarea Uniunii Europene în Sistemele Madrid și Haga;
„QZ” pentru documente și informații legate de Oficiul European pentru Comunitatea Soiurilor de Plante (CPVO); și
„EU” pentru documente și informații legate de alte drepturi aplicabile în Uniunea Europeană care nu sunt acoperite de codurile „EP”, „EM” și „QZ”, cum ar fi autorizațiile de comercializare aprobate de Agenția Europeană pentru Medicamente sau indicații geografice protejate de legislația UE.

Norme privind codurile standard pentru identificarea diferitelor tipuri de documente de brevet

I. Coduri din Grupa 1/ST.16

- A0** - Cerere de brevet de invenție publicată înainte de termenul legal de 18 luni de la data de depozit sau data priorității recunoscute sau înainte de împlinirea termenului de 6 luni de la data deschiderii fazei naționale (art. 23, alin. 3^{*}).
- A1** - Cerere de brevet de invenție publicată în termenul legal, împreună cu raportul de documentare.
- A2** - Cerere de brevet de invenție publicată în termenul legal, fără raportul de documentare.
- A3** - Raport de documentare al unei cereri de brevet de invenție publicat ulterior publicării cererii.
- A4** - Cerere de brevet de invenție publicată în termen de 3 luni de la data declasificării informațiilor cuprinse în aceasta (art. 23, alin. 5^{*}).
- A8** - Cerere de brevet de invenție cu corecturi în pagina de capăt (bibliografică) a documentului.
- A9** - Cerere de brevet de invenție cu corecturi în descriere, revendicări și/sau desene.
- B1** - Brevet de invenție
- B2** - Brevet de invenție menținut în formă modificată în urma procedurii de revocare (art. 52^{*}).
- B8** - Brevet de invenție cu corecturi în pagina de capăt (bibliografică) a documentului.
- B9** - Brevet de invenție cu corecturi în descriere, revendicări și/sau desene, la care s-a efectuat retipărirea parțială sau completă a documentului.
- C3** - Brevet de invenție eliberat după procedura de anulare în parte, în baza hotărârii TB (art. 54, alin. 2^{*}).
- C4** - Brevet de invenție eliberat după procedura de anulare ca urmare a unei acțiuni în justiție, referitoare la dreptul la brevet (art. 66, alin. 2^{*}).
- C8** - Brevet de invenție eliberat după procedura de anulare, cu corecturi în pagina de capăt (bibliografică) a documentului.
- C9** - Brevet de invenție eliberat după procedura de anulare, cu corecturi în descriere, revendicări și/sau desene, la care s-a efectuat retipărirea parțială sau completă a documentului.

II. Coduri din Grupa 3 /ST. 16

- T** - Certificat de protecție tranzitorie (art. 5(1)^{**}).
- T1** - Traducerea revendicărilor cererii de brevet european (art. 5(2)^{***}).
- T2** - Traducerea fascicului brevetului european (art. 6(2)^{***}).
- T3** - Traducerea fascicului brevetului european menținut în formă modificată în urma unei proceduri de opoziție (art. 6(3)^{***}).
- T8** - Pagina de capăt retipărită a unei cereri de brevet european publicată sau a unui brevet de european publicat, ca urmare a unor corecturi ale acesteia.
- T9** - Traducere cu corecturi a unui document de brevet european publicat.

* LEGEA nr. 64/1991, privind brevetele de invenție, republicată în Monitorul Oficial al României, Partea I, nr. 613, din 19 august 2014

** LEGEA nr. 93/1998, privind protecția tranzitorie a brevetelor de invenție, publicată în Monitorul Oficial al României, nr. 186, din 20 mai 1998.

*** LEGEA nr. 611/2002, privind aderarea României la Convenția privind eliberarea brevetelor europene, adoptată la München, la 5 octombrie 1973, precum și la Actul de revizuire a acesteia, adoptat la München, la 29 noiembrie 2000 (publicată în Monitorul Oficial al României, nr. 844/22.XI.2002).

III. Coduri din Grupa 6/ST. 16

- I1** - Cerere de Certificat suplimentar de protecție, pentru medicamente și pentru produse de protecție a plantelor.
- I2** - Certificat suplimentar de protecție, pentru medicamente și pentru produse de protecție a plantelor.

IV. Coduri din Grupa 2/ST. 16

- U1** - Model de utilitate înregistrat, publicat împreună cu raportul de documentare.
- U2** - Model de utilitate înregistrat, publicat fără raportul de documentare.
- U3** - Raport de documentare publicat ulterior modelului de utilitate.
- U8** - Model de utilitate înregistrat, cu corecturi în pagina de capăt (bibliografică) a documentului.
- Y** - Raport de documentare efectuat la cererea terților, pentru revendicările modificate ale modelului de utilitate.
- Z** - Model de utilitate menținut, cu revendicări modificate în urma unei proceduri de anulare.

**CERERI DE BREVET DE INVENȚIE
PUBLICATE, ORDONATE DUPĂ INDICII
CLASIFICĂRII INTERNAȚIONALE
A BREVETELOR (C.I.B.)**

OFICIUL DE STAT PENTRU BREVETEN II IM RCI

Semnificația codurilor INID folosite în prezenta secțiune (norma ST 9 a Organizației Mondiale a Proprietății Intelectuale - OMPI), în ordinea apariției acestora:

- (11) numărul de publicare;
- (21) numărul de cerere de brevet de invenție;
- (41) data publicării cererii de brevet;
- (22) data depozitului;

- (62) divizată din cererea de brevet nr.; data;
- (66) prioritate internă;

- (30) prioritate;
- (86) numărul și data depozitului cererii internaționale;
- (87) numărul și data publicării cererii internaționale;

- (71) solicitant;
- (72) inventator;
- (74) mandatarul autorizat;

- (51) clasa, conform clasificării internaționale;
- (54) titlul invenției;
- (57) rezumatul invenției.

Cu începere de la data publicării cererii de brevet, cererea asigură, în mod provizoriu, solicitantului, protecția conferită potrivit dispozițiilor art. 32*, cu excepția cazurilor în care cererea de brevet de invenție a fost respinsă, retrasă sau considerată ca fiind retrasă. Întinderea protecției conferite de cererea de brevet de invenție este determinată de revendicările conținute în cererea publicată, în conformitate cu art. 23, alin. (1)-(3)*.

Descrierea, revendicările și, dacă este cazul, desenele cererilor de brevet de invenție publicate în acest număr sunt puse la dispoziția publicului începând cu data de 29.11.2024, și pot fi consultate la sala de lectură a O.S.I.M. sau se pot comanda copii ale acestora, contra cost.

Rezumatul servește în mod exclusiv informării tehnice; acesta nu poate fi luat în considerare pentru alte scopuri, în special pentru determinarea întinderii protecției solicitate, și nici pentru aplicarea prevederilor art. 10, alin. (3)*.

Rezumatul invenției din cererea de brevet publicată servește atât ca mijloc de selecție a informațiilor tehnice pentru specialiști, cât și la luarea deciziei privind necesitatea consultării descrierii invenției și desenelor publicate *in extenso***.

* LEGEA nr. 64/1991, privind brevetele de invenție, republicată în Monitorul Oficial al României, Partea I, nr. 613, din 19 August 2014

** H.G. nr. 547, din 21.05.2008, pentru aprobarea Regulamentului de aplicare a Legii nr. 64/1991, privind brevetele de invenție.

(11) 138440 A0 (51) **A01K 91/06** ^(2006.01) (21) a 2024 00434 (22) 25/07/2024 (41) 29/11/2024//11/2024 (71) QUEEN COMPANY S.R.L., STR.DOMNEASCĂ, NR.36, BL.SELECT, SC.2, AP.17, GALAȚI, GL, RO (72) INVENTATORI NEDECLARAȚI, *, RO (74) APOSTOL SALOMIA P.F.A., STR.REGIMENT 11 SIRET NR.15, BL.E4, ET.3, AP.54, GALAȚI, GL (54) **TRUSĂ SUPOORT PESCUIT**

(57) Invenția se referă la o trusă suport pescuit destinată susținerii lansetelor, undițelor, în vederea pescuitului sportiv și de agrement, staționar, la punct fix, în ape curgătoare, lacuri, bălți mare și deltă. Trusa, conform invenției, are în componență cinci suporturi (**OR, TP, TR, TTP și TTR**), care permit o varietate foarte mare de reglare de la 10 grade la 90 de grade, o poziționare și fixare a lansetei și undiței de pescuit în oricare locație, la punct fix, fiecare suport reprezentând constructiv un singur ansamblu (**A**) cu lungimea cuprinsă între 559 mm - 700 mm, la care se ascuți capătul care se introduce în sol, iar muchiile ascuțite se vor teși mecanic 0,5X45 mm, iar ansamblul (**A**) este realizat din oțel de calitate S235/S275/S355 și tablă, debitarea și îndoirea fiind efectuate pe o mașină de tăiere cu laser care este controlată de un

(11) 138440 A0
sistem CNC, care taie materialul conform traseului optimizat folosind raza laser focalizată, acoperirea elementelor se va realiza prin vopsire în câmp electrostatic, iar întreg ansamblul (**A**) este poziționat în sol la 90 de grade și poate asigura o fixare solidă a lansetelor și undițelor cu diametrul mânerului până la 37 mm.

Revendicări: 6
Figuri: 13

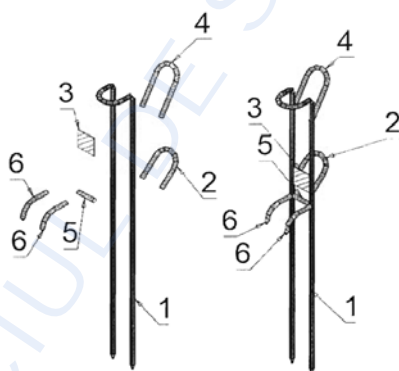


Fig. 6

(11) 138441 A0 (51) **A21C 11/12** ^(2006.01); **B26B 29/02** ^(2006.01); (21) a 2024 00415 (22) 15/07/2024 (41) 29/11/2024//11/2024 (71) ANDREI-NEGRU DAN ADRIAN, STR.SOARELUI, NR.6, AP.32, BRAȘOV, BV, RO (72) ANDREI-NEGRU DAN ADRIAN, STR.SOARELUI, NR.6, AP.32, BRAȘOV, BV, RO (54) **DISPOZITIV MANUAL DIN LEMN PENTRU SUSȚINEREA LAMEI DE CRESTAT ALUATUL**

(57) Invenția se referă la un dispozitiv manual din lemn pentru susținerea lamei cu care e crestat aluatul, folosit în industria de panificație. Dispozitivul, conform invenției este constituit din două părți independente unite între ele, reprezentate prin două plăcuțe (**1 și 2**) din lemn, în formă de romb, având fiecare câte două fețe (**1.1, 2.1 și 1.2, 2.2**) interioară și exterioară, pe fața (**1.1**) interioară fiind frezat în relief un model (**1.3**) care redă forma unei lame (**5**) de ras, iar pe fața (**2.1**) interioară fiind frezat în adâncime un decupaj (**2.3**) care redă forma lamei (**5**) de ras, pe axul central al fiecărei fețe (**1.1, 2.1**) interioare fiind lipit câte un magnet (**4.1, 4.2**) rotund, coaxial cu câte un inel (**3.1, 3.2**) cilindric lipit ușor în adâncimea fețelor (**1.1, 2.1**) interioare, magnetii (**4.1, 4.2**) și

(11) 138441 A0
inelele (**3.1, 3.2**) având rolul de a fixa lama (**5**) de ras în interior și de a ține plăcuțele (**1 și 2**) perfect lipite între ele la închiderea acestora.

Revendicări: 6
Figuri: 7

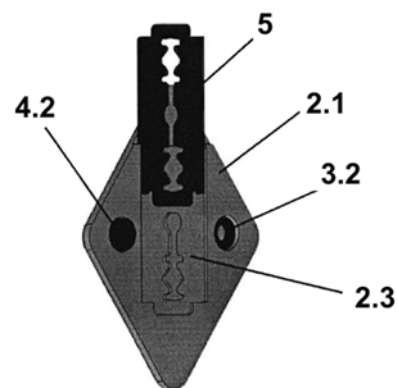


Fig. 4

(11) 138442 A2 (51) **A23J 1/04** ^(2006.01); **C11B 1/10** ^(2006.01); (21) a 2023 00165 (22) 04/04/2023 (41) 29/11/2024//11/2024 (71) UNIVERSITATEA "DUNĂREA DE JOS" DIN GALAȚI, STR.DOMNEASCĂ NR.47, GALAȚI, GL, RO (72) PILA MIHAELA, STR.NĂRUJA, NR.27, BL.C3, SC.1, ET.1, AP.43, GALAȚI, GL, RO; STANCIU SILVIUS, STR.BRĂILEI, NR.180, GALAȚI, GL, RO; STĂNCIUC NICOLETA, BD.DUNĂREA, NR.61, BL.D2, AP.67, GALAȚI, GL, RO (54) **PROCEDEU DE OBTINERE A ULEIULUI DE PEȘTE PRIN VALORIFICAREA SUPERIOARĂ A PRODUSELOR SECUNDARE REZULTATE DE LA PROCESAREA INDUSTRIALĂ A SCRUMBIEI DE DUNĂRE (ALOSA IMMACULATA)**

(57) Invenția se referă la un procedeu de obținere a uleiului de pește din produse secundare rezultate de la procesarea industrială a peștelui, în particular, a scrumbiei de Dunăre (*Alosa immaculata*). Procedeu, conform invenției, constă în etapele: procesarea deșeurilor de pește până la o dimensiune de 3...5 mm, separarea grăsimii prin extracție în două etape, mai întâi cu alcool izopropilic încălzit până la 80° C, timp de 20...60 min, cu agitare, la un raport alcool:deșeu de 2 : 1 - 10 : 1, urmat de alcool etilic la temperatura camerei, la un raport alcool:deșeu de 0,5 : 1, separarea alcoolului prin distilare și centrifugarea

(11) 138442 A2
reziduului pentru separarea impurităților non-lipidice, rafinarea grăsimii de pește separată cu o soluție alcalină de NaOH 1...10% la temperatura de 80°C, distilare în vid la o presiune de 10 Pa și o temperatură de 110°C pentru îndepărtarea mirosului nedorit, rezultând ulei de pește purificat având un conținut de minimum 100 UI/g vitamina A, respectiv, 10% acizi grași polinesaturați, care este prezentat sub formă de capsule comestibile pentru uz alimentar conținând 0,3...0,5 g ulei de pește purificat.

Revendicări: 2

(11) 138443 A2 (51) **A23K 10/30** ^(2016.01) (21) a 2023 00243 (22) 17/05/2023 (41) 29/11/2024//11/2024 (71) UNIVERSITATEA DE ȘTIINȚE AGRICOLE ȘI MEDICINĂ VETERINARĂ DIN CLUJ-NAPOCA, CALEA MĂNĂȘTUR NR.3-5, CLUJ-NAPOCA, CJ, RO (72) RACS CSABA PAL, STR.DOROBANȚILOR, NR.74, AP.74, CLUJ-NAPOCA, CJ, RO; ODAGIU ANTONIA CRISTINA MARIA, CALEA MĂNĂȘTUR, NR.91, D9, AP.23, CLUJ-NAPOCA, CJ, RO; OROIAN FIRUȚA CAMELIA, STR.GRIGORE ANTIPA, NR.18-20, AP.5, CLUJ-NAPOCA, CJ, RO; BURDUHOS PETRU, STR. BUCEGI NR. 9, AP. 10, CLUJ-NAPOCA, CJ, RO; MĂLIȚĂȘ CRISTIAN DUMITRU, NR.830A, SAT LUNA DE SUS, FLOREȘTI, CJ, RO; BALINT CLAUDIA, STR.HAȚEG, BL.LAMĂ G, SC.2, AP.48, CLUJ-NAPOCA, CJ, RO (54) **TEHNOLOGIE DE ÎMBOGĂȚIRE CU SELENIU ORGANIC A ȚELINEI**

(57) Invenția se referă la un procedeu de obținere a unui supliment alimentar pe bază de țelină (*Apium graveolens L.*) îmbogățită cu seleniu organic. Procedeu, conform invenției, constă în etapele: colectare și condiționare a rădăcinilor de țelină cultivată în câmp sau seră prin uscare controlată, cântărirea și aducerea sub formă de pulbere utilizată ca matrice, condiționarea matricei și adăugarea compușilor organoselenici: selenocisteină și selenometionină extrași

(11) 138443 A2
din rădăcini de țelină cultivate hidroponic și îmbogățite în seleniu cu un sistem binar apă: etanol în raport 4 : 1, și izolați prin separare cu un sistem HPLC rezultând un produs final care este condiționat, pastilat, ambalat, stocat pentru utilizare ca supliment de seleniu cu potențial nutritiv și fortifiant al organismului uman.

Revendicări: 1

Figuri: 1

(11) 138444 A2 (51) **A23K 10/30** ^(2016.01) (21) a 2023 00245 (22) 17/05/2023 (41) 29/11/2024//11/2024 (71) UNIVERSITATEA DE ȘTIINȚE AGRICOLE ȘI MEDICINĂ VETERINARĂ DIN CLUJ-NAPOCA, CALEA MĂNAȘTUR NR.3-5, CLUJ-NAPOCA, CJ, RO (72) RACS CSABĂ PAL, STR.DOROBANȚILOR, NR.74, AP.74, CLUJ-NAPOCA, CJ, RO; ODAGIŪ ANTONIA CRISTINA MARIA, CALEA MĂNAȘTUR, NR.91, D9, AP.23, CLUJ-NAPOCA, CJ, RO; RUSU TEODOR, STR.GEORGE CELIBIDACHE, NR.2-4, CLUJ-NAPOCA, CJ, RO; OROIAN FIRUȚA CAMELIA, STR.GRIGORE ANTIPA, NR.18-20, AP.5, CLUJ-NAPOCA, CJ, RO; IEDERAN CRISTIAN, STR.REPUBLICII, NR.7, CLUJ-NAPOCA, CJ, RO; BRAȘOVEAN IOAN, ALEEA PADIN, NR.21-23-25, AP.36, CLUJ-NAPOCA, CJ, RO (54) **SUPLIMENT ALIMENTAR PE BAZĂ DE ȚELINĂ ÎMBOGĂȚIT ÎN SELENIU ORGANIC**

(57) Invenția se referă la un procedeu de obținere a unui supliment alimentar îmbogățit în seleniu organic. Procedul, conform invenției, constă în etapele: amestecare a matricei rezultată în urma condiționării rădăcinilor de țelină aparținând varietății cultivate a speciei *Apium graveolens L.* cu 867 ppb suplimente constituite din selenometionină rezultate prin extracție cu sistem binar apă:etanol în raport volumetric 4:1 și separare cu sistem HPLC cuplat cu detector LCMS din rădăcini îmbogățite în seleniu, întreținute în sistem hidroponic, adăugare de 40 ppm vitamina A și 30 ppm vitamina E, din care rezultă un compus nutraceutic cu efect stimulator asupra dezvoltării corporale și acțiune antioxidantă.

Revendicări: 1
Figuri: 3

(11) 138445 A0 (51) **A23L 33/00** ^(2016.01), **A23L 2/39** ^(2006.01), (21) a 2024 00412 (22) 11/07/2024 (41) 29/11/2024//11/2024 (71) UNIVERSITATEA DE MEDICINĂ, FARMACIE, ȘTIINȚE ȘI TEHNOLOGIE "GEORGE EMIL PALADE" DIN TÂRGU MUREȘ, STR.GH.MARINESCU, NR.38, TÂRGU MUREȘ, MS, RO (72) MATRAN IRINA MIHAELA, NR.172, SAT CĂLUȘERI, COMUNA ERNEI, MS, RO; BĂNESCU CLAUDIA VIOLETA, STR.LACURILOR, NR.21, SAT CORUNCA, COMUNA CORUNCA, MS, RO; TALMACI RODICA, STR.EMIL GÂRLEANU, NR.10, BL.A2, SC.2, ET.3, AP.67, SECTOR 3, BUCUREȘTI, B, RO (54) **ALIMENT ADJUVANT ÎN PREVENIREA/TRATAMENTUL STEATOZEI HEPATICE NEALCOOLICE**

(57) Invenția se referă la un aliment de tip supă de cremă utilizat ca adjuvant în prevenirea/tratamentul steatozei hepatice nealcoolice. Alimentul, conform invenției este constituit în procente masice din 0,1...24,04% *Grifola frondosa* (Maitake) pulbere, 0,1...24,04% *Cordyceps sinensis* pulbere, 0,1...38,14% inulină, 0,1...7,21% *Psyllium* pulbere, 0,1...2,67% *Petroselinum crispum* frunze, 0,1...2,46% *Origanum vulgare* pulbere, 0,1...0,96% sare, 0,1... 0,48% glicozide steviolice, având un aspect de pulbere omogenă, culoare maron deschis, omogenă, cu miros plăcut, specific ingredientelor.

Revendicări: 1

(11) 138446 A2 (51) **A23L 33/105** ^(2016.01) (21) a 2023 00244 (22) 17/05/2023 (41) 29/11/2024//11/2024 (71) UNIVERSITATEA DE ȘTIINȚE AGRICOLE ȘI MEDICINĂ VETERINARĂ DIN CLUJ-NAPOCA, CALEA MĂNAȘTUR NR.3-5, CLUJ-NAPOCA, CJ, RO (72) RACS CSABĂ PAL, STR.DOROBANȚILOR, NR.74, AP.74, CLUJ-NAPOCA, CJ, RO; ODAGIŪ ANTONIA CRISTINA MARIA, CALEA MĂNAȘTUR, NR.91, D9, AP.23, CLUJ-NAPOCA, CJ, RO; OROIAN FIRUȚA CAMELIA, STR.GRIGORE ANTIPA, NR.18-20, AP.5, CLUJ-NAPOCA, CJ, RO; COVRIG ILIE, STR.CĂPRIOAREI, NR.35, SOVATA, MS, RO; MĂLIȚĂȘ CRISTIAN DUMITRU, NR.830A, SAT LUNA DE SUS, FLOREȘTI, CJ, RO; BURDUHOȘ PETRU, STR. BUCEGI NR. 9, AP. 10, CLUJ-NAPOCA, CJ, RO (54) **COMPUS NUTRACEUTIC ÎMBOGĂȚIT ÎN RESVERATROL ORGANIC**

(57) Invenția se referă la un procedeu de obținere a unui supliment alimentar îmbogățit în resveratrol organic cu acțiune antiinflamatoare și antioxidantă. Procedul, conform invenției, constă în etapele: prelucrarea și condiționarea unui amestec de 80% afine și 20% merișoare, adăugarea a 4 ppm suplimente de vitamina C, rezultând o matrice cu resveratrol drept constituent natural, adăugare în proporție de 15 ppm resveratorol izolat din specii autohtone de afine și/sau merișoare prin extracție cu un sistem binar etanol/apă în raport volumetric 80 : 20 și separare HPLC, din care rezultă un compus nutraceutic îmbogățit în resveratrol organic cu biodisponibilitate crescută.

Revendicări: 1
Figuri: 2

(11) 138447 A2 (51) **A23L 33/105** ^(2016.01) (21) a 2023 00246 (22) 17/05/2023 (41) 29/11/2024//11/2024 (71) UNIVERSITATEA DE ȘTIINȚE AGRICOLE ȘI MEDICINĂ VETERINARĂ DIN CLUJ-NAPOCA, CALEA MĂNAȘTUR NR.3-5, CLUJ-NAPOCA, CJ, RO (72) ODAGIŪ ANTONIA CRISTINA MARIA, CALEA MĂNAȘTUR, NR.91, D9, AP.23, CLUJ-NAPOCA, CJ, RO; RACS CSABA PAL, STR.DOROBANȚILOR, NR.74, AP.74, CLUJ-NAPOCA, CJ, RO; OROIAN FIRUȚA CAMELIA, STR.GRIGORE ANTIPA, NR.18-20, AP.5, CLUJ-NAPOCA, CJ, RO; PAULETTE LAURA EUGENIA, STR. SUBCETATE NR. 17A2, FLOREȘTI, CJ, RO; MĂLIȚĂȘ CRISTIAN DUMITRU, NR.830A, SAT LUNA DE SUS, FLOREȘTI, CJ, RO; BORDEA DANIELA, STR. SUBCETATE NR. 17A1, FLOREȘTI, CJ, RO (54) **TEHNOLOGIE DE ÎMBOGĂȚIRE CU RESVERATROL ORGANIC A MATRICILOR PE BAZĂ DE FRUCTE DE PĂDURE**

(57) Invenția se referă la un procedeu de obținere a unui supliment nutraceutic îmbogățit în resveratrol organic. Procedul, conform invenției, constă în etapele: preparare a unei matrice pe bază de fructe de pădure selectate ca sursă optimă de resveratrol prin deshidratare, analiză fizico-chimică și biologică, realizare a unui amestec din 80% afine și 20% merișoare, separare resveratrol organic din merișoare

(11) 138447 A2

și/sau afine deshidratate și măcinate prin sistem de cromatografie HPLC cuplat cu detector LCMS, în sistem binar etanol: apă în raport volumetric 80:20, colectare resveratrol, suplimentare matrice adusă în forma de pudră cu 0,15 ppm resveratrol izolat, condiționare uzuală, rezultând un produs final pastilat cu capacitate antioxidantă destinat comercializării.

Revendicări: 1

Figuri: 1

(11) 138448 A0

SECTOR 3, BUCUREȘTI, B, RO; ȘTEFAN LAURA MIHAELA, STR. DEALUL ȚUGULEA NR. 54, BL. B9, SC. A, AP. 26, SECTOR 6, BUCUREȘTI, B, RO; MOTELICĂ LUDMILA, STR.VIRGIL MADGEARU, NR.22, ET.2, AP.2-3, SECTOR 1, BUCUREȘTI, B, RO; BRATU MIHAELA MIRELA, STR.NUCILOR, NR.18, COMUNA CUMPĂNA, CT, RO; POPESCU ANTOANELA, STR. CORBULUI NR.3, SC.A, AP.7, PARTER, CONSTANȚA, CT, RO; POPOVICIU DAN RĂZVAN, STR.OLEG DANOVSCHI, NR.9, CONSTANȚA, CT, RO; RANCA AURORA-MARIA, STR.PICTOR N.GRIGORESCU, NR.15, CONSTANȚA, CT, RO; VASILE MONICA, STR. REVOLUȚIEI DIN 22 DECEMBRIE 1989, NR.18, BL.L9, SC.A, AP.7, CONSTANȚA, CT, RO (54) **PREPARATE DE TIP PULBERI DISPERSABILE BIOACTIVE CU ACȚIUNE DE PROTECȚIE A TRACTULUI GASTROINTESTINAL ȘI PROCEDEU DE OBTINERE A ACESTORA**

(57) Invenția se referă la un procedeu de obținere a unor preparate de tip pulberi dispersabile bioactive cu acțiune de protecție a tractului gastrointestinal. Procedeu, conform invenției, constă în etapele: prepararea unui extract vegetal de tip mixtură pulbere nanocristalină din extract hidroalcoolic vegetal mixtură de concentrație masică 20% conținând în părți egale pulpă de fructe uscate de caprifoi albastru sau afin siberian, fructe uscate de cireș amar sau cireș

(11) 138448 A0 (51) **A61K 9/14** (2006.01); **A61P 1/04** (2006.01); (21) a 2024 00371 (22) 27/06/2024 (41) 29/11/2024/11/2024 (71) UNIVERSITATEA "OVIDIUS" DIN CONSTANȚA, BD.MAMAIA NR.124, CONSTANȚA, CT, RO; INSTITUTUL NAȚIONAL DE CERCETARE-DEZVOLTARE PENTRU ȘTIINȚE BIOLOGICE, SPLAIUL INDEPENDENȚEI NR. 296, SECTOR 6, BUCUREȘTI, B, RO; UNIVERSITATEA NAȚIONALĂ DE ȘTIINȚĂ ȘI TEHNOLOGIE POLITEHNICA BUCUREȘTI, SPLAIUL INDEPENDENȚEI NR.313, SECTOR 6, BUCUREȘTI, B, RO; STAȚIUNEA DE CERCETARE DEZVOLTARE PENTRU VITICULTURĂ ȘI VINIFICAȚIE MURFATLAR, CALEA BUCUREȘTI NR.2, MURFATLAR, CT, RO (72) NEGREANU-PÎRJOL BOGDAN-ȘTEFAN, STR.SUCEAVA NR.12, BL.V 4, SC.C, ET.1, AP.48, CONSTANȚA, CT, RO; NEGREANU-PÎRJOL TICUȚA, STR.SUCEAVA NR.12, BL.V 4, SC.C, ET.1, AP.48, CONSTANȚA, CT, RO; CRĂCIUNESCU OANA, BD.NICOLAE GRIGORESCU NR.33, BL.A 1, SC.3, AP.33, SECTOR 3, BUCUREȘTI, B, RO; OPREA OVIDIU CRISTIAN, BD.AGRONOMIEI, NR.8-16, VILA N.15, AP.7, SECTOR 1, BUCUREȘTI, B, RO; ARTEM VICTORIA, STR.VIIILOR NR.55, MURFATLAR, CT, RO; RONCEA FLORENTINA NICOLETA, STR.CPT.DOBRIȚĂ EUGENIU NR.4, BL.R 1, SC.C, PARTER, AP.42, CONSTANȚA, CT, RO; LEPĂDATU ANCA-CRISTINA, BD.MAMAIA, NR.48, CONSTANȚA, CT, RO; SECIU-GRAMA ANA-MARIA, BD. 1DECEMBRIE 1918, NR.22, BL.3, SC.1, ET.6, AP.28, SECTOR 3, BUCUREȘTI, B, RO; MIHAI ELENA, ALEEA FIZICIENILOR, NR.8, BL.3D, SC.2, ET.3, AP.73,

(11) 138448 A0

păsăresc, produs uscat tescovină de struguri roșii, eventual, extracte din germeni de orz ca probiotice, în etanol, prin metoda macerării la rece, timp de 14 zile, la întuneric, încărcarea extractului vegetal pe suport selectiv de tip nanomatrice de silice mezoporoasă de tip MCM41 și ulei volatil de lămâie, eventual în asociere cu un tulpini probiotice *Lactobacillus* în amestec cu zaharină sodică, omogenizare lentă cu excipienți de condiționare uzuali, rezultând preparate de tip pulberi liofilizate cu bioactivitate sinergică ridicată asupra metabolismului celular al hepatocitelor.

Revendicări: 6

Figuri: 1

(11) 138449 A0 (51) **A61K 9/20** ^(2006.01); **A61P 1/04** ^(2006.01); (21) a 2024 00370 (22) 27/06/2024 (41) 29/11/2024//11/2024 (71) UNIVERSITATEA OVIDIUS DIN CONSTANȚA, BULEVARDUL MAMAIA, NR.124, CONSTANȚA, CT, RO; INSTITUTUL NAȚIONAL DE CERCETARE-DEZVOLTARE PENTRU ȘTIINȚE BIOLOGICE, SPLAIUL INDEPENDENȚEI NR. 296, SECTOR 6, BUCUREȘTI, B, RO; UNIVERSITATEA NAȚIONALĂ DE ȘTIINȚĂ ȘI TEHNOLOGIE POLITEHNICĂ BUCUREȘTI, SPLAIUL INDEPENDENȚEI NR.313, SECTOR 6, BUCUREȘTI, B, RO; STAȚIUNEA DE CERCETARE DEZVOLTARE PENTRU VITICULTURĂ ȘI VINIFICAȚIE MURFATLAR, CALEA BUCUREȘTI NR.2, MURFATLAR, CT, RO (72) NEGREANU-PÎRJOL BOGDAN-ȘTEFAN, STR.SUCEAVA NR.12, BL.V 4, SC.C, ET.1, AP.48, CONSTANȚA, CT, RO; NEGREANU-PÎRJOL TICUȚA, STR.SUCEAVA NR.12, BL.V 4, SC.C, ET.1, AP.48, CONSTANȚA, CT, RO; CRĂCIUNESCU OANA, BD.NICOLAE GRIGORESCU NR.33, BL.A 1, SC.3, AP.33, SECTOR 3, BUCUREȘTI, B, RO; OPREA OVIDIU CRISTIAN, BD.AGRONOMIEI, NR.8-16, VILA N.15, AP.7, SECTOR 1, BUCUREȘTI, B, RO; ARTEM VICTORIA, STR.VIILOR NR.55, MURFATLAR, CT, RO; RONCEA FLORENTINA NICOLETA, STR.CPT.DOBRIȚĂ EUGENIU NR.4, BL.R 1, SC.C, PARTER, AP.42, CONSTANȚA, CT, RO; LEPĂDATU ANCA-CRISTINA, BD.MAMAIA, NR.48, CONSTANȚA, CT, RO; PRELIPCEAN ANA-MARIA, STR.SG.NIȚU VASILE NR.66, BL.25, ET.3, SC.2, AP.52, SECTOR 4, BUCUREȘTI, B, RO; TATIA RODICA, STR.EROU ADRIAN FULGA NR.3, SECTOR 6,

BUCUREȘTI, B, RO; MOTELICĂ LUDMILA, STR.VIRGIL MADGEARU, NR.22, ET.2, AP.2-3, SECTOR 1, BUCUREȘTI, B, RO; BRATU MIHAELA MIRELA, STR.NUCILOR, NR.18, COMUNA CUMPĂNA, CT, RO; BUȘURICU FLORICA, STR.B.P.HAȘDEU, NR.120, BL.L8B, SC.B, AP.12, CONSTANȚA, CT, RO; POPOVICIU DAN RĂZVAN, STR.OLEG DANOVSKI, NR.9, CONSTANȚA, CT, RO; RANCA AURORA - MARIA, STR.PICTOR N.GRIGORESCU, NR.15, CONSTANȚA, CT, RO; VASILE MONICA, STR.REVOLUȚIEI DIN 22 DECEMBRIE 1989, NR.18, BL.L9, SC.A, AP.7, CONSTANȚA, CT, RO (54) **FORMULĂRI NUTRACEUTICE DE TIP COMPRI-MATE NEACOPERITE CU ELIBERARE PRELUNGITĂ PENTRU PROTECȚIE HEPATODIGESTIVĂ ȘI PRO-CEDEU DE OBTINERE A ACESTORA**

(57) Invenția se referă la un procedeu de obținere a unor formulări nutraceutice pentru administrare orală cu acțiune de protecție hepatodigestivă. Procedeu, conform invenției constă în etapele: preparare a unui extract pulbere fină dintr-un extract hidroalcoolic vegetal de concentrație masică 20% conținând în părți egale pulpă de fructe uscate de caprifoi albastru sau afin siberian, pulpă de fructe uscate de cireș amar sau cireș păsăresc, produs uscat tescovină din struguri roșii, eventual, pulbere din germeni de orz,

(11) 138449 A0 prin metoda ultrasonării la temperatura camerei, timp de 15 min, eventual, îmbogățite cu amestec de tulpini de probiotice *Lactobacillus*, încărcarea extractului pe suport selectiv de tip nanomatrice hibridă de silice mezoporoasă MCM41, amestecarea mixturii pulbere fină cu excipienți de condiționare uzuali, omogenizarea și uscarea amestecului în etuvă la 35°C timp de 24 h, comprimarea pulberii prin metoda tabletării directe, rezultând formulări nutraceutice sub formă de comprimate neacoperite cu eliberare prelungită, non-citotoxice, cu acțiune sinergică, antioxidantă și antimicrobiană, cu rol de protecție hepatodigestivă.

Revendicări: 6

Figuri: 1

(11) 138450 A2 (51) **B01D 53/54** ^(2006.01); **C02F 1/28** ^(2006.01); (21) a 2023 00267 (22) 29/05/2023 (41) 29/11/2024//11/2024 (71) UNIVERSITATEA DE ȘTIINȚE AGRONOMICE ȘI MEDICINĂ VETERINARĂ DIN BUCUREȘTI - USAMVB, BD.MĂRĂȘTI, NR.59, SECTOR 1, BUCUREȘTI, B, RO (72) SURMELI STELUȚA CAMELIA, STR.VEDEA, NR.6, BL.86 AB, SC.2, AP.50, SECTOR 5, BUCUREȘTI, B, RO; SAVA BOGDAN ALEXANDRU, STR.VEDEA, NR.6, BL.86 AB, SC.2, AP.50, SECTOR 5, BUCUREȘTI, B, RO; NICOLAE CARMEN GEORGETA, STR.HRISOVULUI, NR.3, BL.3, SC.A, ET.3, AP.15, SECTOR 1, BUCUREȘTI, B, RO (54) **FILTRE COMPOZITE STICLĂ-ZEOLIT CLINOPTILOLIT ȘI PRO-CEDEU DE OBTINERE A ACESTORA**

(57) Invenția se referă la filtre compozite sticlă - zeolit clinoptilolit utilizate pentru înlăturarea azotului amoniacal în sistemele de acvacultură recirculante și la un procedeu de obținere a acestora. Filtrele conform invenției sunt constituite dintr-o matrice vitroasă poroasă, alcătuită din sticlă ieftină uzuală, silicatică sau borosilicatică, care conține oxizi formatori de rețea vitroasă cu următoarea compoziție exprimată în procente masice: 50...75% SiO₂ și 0...20% B₂O₃, modificatori de rețea vitroasă: 5...10% CaO, 1...5% MgO și 10...20% Na₂O, precum și oxizi care

(11) 138450 A2

coboară temperaturile de sinterizare a sticlei: 0...25% PbO, împreună cu 5...25% procente molare de zeolit de tip clinoptilolit, care au porozitatea cuprinsă între 20...30% și densitatea de 1,7...1,85 g/cm³. Procedul de obținere conform invenției constă în prepararea amestecului de materii prime pentru sticlă, topirea acestuia la o temperatură cuprinsă între 1250...1350°C, afinare și condiționare la 1300...1375°C, urmată de turnarea în apă a topiturii de sticlă, pentru răcire rapidă, mojarare, sitare la o granulație a sticlei cuprinsă între 0,25...5 mm, peste care se adaugă zeolit clinoptilolit cu granulația cuprinsă între 0,1...1,5 mm, se omogenizează și se adaugă 8...12% liant de presare alcătuit dintr-o soluție care cuprinde 5...10% alcool polivinilic - APV și 90...95% H₂O, amestecul se omogenizează și se presează la 1,5...2, 5 tone forță, se sinterizează la o temperatură cuprinsă între 400...650°C, se introduce într-un tub din PVC și se lipește cu silicon comercial, filtrele astfel obținute rețin 62...96% din amoniacul total existent în apa sistemelor de acvacultură recirculante și se pot regenera după fiecare 24...48 ore de utilizare prin trecerea printr-un filtru de soluții alcaline slabe de NaOH sau KOH 0,1N, adică 4 g/l, respectiv 5,7 g/l apă.

Revendicări: 4

Figuri: 2

(11) 138451 A2 (51) **B01D 67/00** (2006.01) (21) a 2023 00273 (22) 30/05/2023 (41) 29/11/2024//11/2024 (71) INSTITUTUL NAȚIONAL DE CERCETARE-DEZVOLTARE PENTRU INGINERIE ELECTRICĂ ICPE-CA, SPLAIUL UNIRII NR.313, SECTOR 3, BUCUREȘTI, B, RO (72) LUNGULESCU EDUARD MARIUS, STR.PRELUNGIREA GHENCEA, NR.285A, AP.3, SECTOR 6, BUCUREȘTI, B, RO; NICULA NICOLETA-OANA, STR.POȘTALIONULUI, NR.30, BL.1, ET.3, AP.24, SECTOR 4, BUCUREȘTI, B, RO; SETNESCU RADU, STR.GÂRLENI NR.1, BL.C 78, SC.1, AP.9, SECTOR 6, BUCUREȘTI, B, RO; RĂDOI ELENA ANDREEA, STR.BAIA MARE, NR.3, BL.12A, SC.A, ET.8, SECTOR 3, BUCUREȘTI, B, RO (54) **NANO-COMPOZITE HIBRIDE DE TIP HIDROGEL/ NANOPARTICULE METALICE ȘI METODĂ DE OBTINERE**

(57) Invenția se referă la un procedeu de obținere a unor nanocompozite hibride pe bază de hidrogeluri polimerice cu nanoparticule metalice cu activitate catalitică utilizați pentru reținerea contaminanților din ape uzate. Procedul, conform invenției, constă în preparare a unei soluții apoase de monomeri pe bază de acrilamidă (Component A), N-vinil pirolidonă (Component B) sau a unei soluții apoase de polivinil pirolidonă (Component A), la temperatura ambiantă, sub agitare mecanică, preparare a unei soluții de

(11) 138451 A2

chitosan (Component C), formare a amestecului de reacție (A-B+C) sub agitare mecanică, dozarea a unei concentrații de precursori de ioni de Ag și/sau Pt, expunerea la iradiere a amestecului de reacție cu o doză totală de 40 kGy, rezultând structuri polimerice de hidrogel cu nanoparticule de Ag și/sau Pt cu activitate de reducere a compușilor organici de tip coloranți din ape uzate.

Revendicări: 4

Figuri: 8

(11) 138452 A2 (51) **B01J 19/18** (2006.01); **B01D 59/22** (2006.01), (21) a 2023 00262 (22) 24/05/2023 (41) 29/11/2024//11/2024 (71) CRISTESCU ION, STR. SPIRU HARET NR.1, ROMAN, NT, RO (72) CRISTESCU ION, STR. SPIRU HARET NR.1, ROMAN, NT, RO (54) **REACTOR NUCLEAR REGENERATOR IZOTOP 239 PLUTONIU**

(57) Invenția se referă la un reactor nuclear regenerator izotop 239 plutoniu destinat combustibililor nucleari. Reactorul, conform invenției, are o zonă (R) de reacție compusă din niște fascicule de elemente (1) combustibile, zonă inclusă într-un circuit (2) termic primar, un rotor (39) de turbină acționat de un mijloc (3d) tehnic pentru recircularea orizontală a unui agent caloportor metal lichid topit, un dispozitiv (4) de control reactivitate și de oprire a reactorului, un dispozitiv (5) de încărcare-descărcare fascicule de elemente combustibile nucleare, un circuit (6) termic secundar toroidal, un rotor (7) de turbină comun circuitelor (2, 6) pentru recircularea orizontală în contracurent a agentului caloportor, acționat de un mijloc (7c) tehnic, un rotor (8) de turbină comun

(11) 138452 A2
circuitelor (2, 6) și recircularea agentului caloportor pentru acționarea unui generator (8c) de energie electrică și un adsorber (9) de izotopi gazoși produși de fisiune.

Revendicări: 7

Figuri: 13

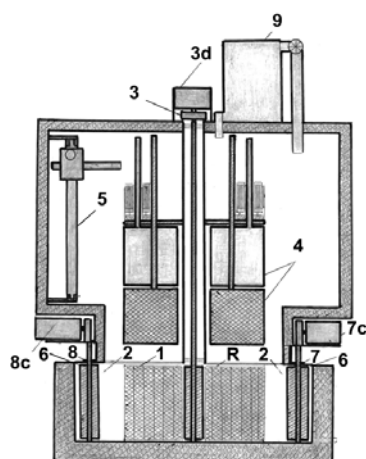


Fig. 1

(11) 138453 A2 (51) **B01J 23/92** (2006.01), **B82B 3/00** (2006.01),
(21) a 2023 00268 (22) 29/05/2023 (41) 29/11/2024//11/2024 (71) UNIVERSITATEA DIN BUCUREȘTI, ȘOS.PANDURI NR.90, SECTOR 5, BUCUREȘTI, B, RO (72) STAMATIN IOAN, STR.LACUL PLOPULUI NR.2, BL.P65, SC.1, ET.4, AP.13, SECTOR 5, BUCUREȘTI, B, RO; MITREA CIPRIAN- BOGDAN, STR.CPT.CORNELIU STOENESCU, BL.10, AP.3, FOCȘANI, VN, RO; IACOB MATEI TOM, STR.MATEI VOIEVOD, NR.137, BL.D18, SC.B, ET.7, AP.28, SECTOR 2, BUCUREȘTI, B, RO; STAMATIN ȘERBAN NICOLAE, STR. LACUL PLOPULUI, NR.2, BL. P65, SC.1, ET.4, AP.13, SECTOR 5, BUCUREȘTI, B, RO; NICHITA CORNELIA, STR.ȘTIRBEI VODĂ, NR.107, BL.C24, SC.1, ET.8, AP.29, SECTOR 1, BUCUREȘTI, B, RO (54) **NANOSTRUCTURI ELECTROCATALITICE PE BAZĂ DE OXID DE CUPRU PENTRU ELECTROREDUCEREA CO₂ ȘI PROCEDEU DE OBȚINERE A ACESTORA**

(57) Invenția se referă la nanostructuri electrocatalitice pe bază de oxid de Cu utilizate ca electrocatalizatori activi pentru adsorbția și conversia CO₂ în produși chimici organici și la un procedeu de obținere a acestora. Nanostructurile electrocatalitice conform invenției au o orientare preferențială de tip solzi care prezintă o suprafață specifică de oxidare cu arie

(11) 138453 A2
semnificativ multiplicată de aproximativ 75...100 ori, prin utilizarea în volum a întregii structuri spongioase filamentare a spumei de Cu, având un randament de conversie a CO₂ îmbunătățit de aproximativ 75...100 de ori, valoare determinată prin metoda de titrare a produsului de reacție acid formic, rezultat în urma testării într-o celulă electrochimică specifică. Procedul de obținere conform invenției constă în aplicarea spumei de Cu pe o placuță de grafit amplasată pe o masă suport pentru control numeric computerizat CNC asistată de un soft specializat care coordonează deplasarea și direcționarea jetului de plasmă în mod liniar, după o configurație specifică prestabilită pe axele x, y, z, etapă urmată de oxidarea in situ a spumei de Cu timp de 30...60 min., cu ajutorul unui plasmatron care generează un jet de plasmă de oxigen la presiune atmosferică, rezultată dintr-o descărcare cu barieră dielectrică la frecvența de 20...30 kHz, la un potențial cuprins între 10...15 kV și o putere electrică de 300...400 W, având diametrul jetului de plasmă 0,8...1 mm, etapă urmată de generarea agenților oxidanți în stare pură, ioni de oxigen, atomi

(11) 138453 A2
și molecule de oxigen, care conduc la creșterea ratei de formare a oxizilor de Cu în volumul structurii microporoase a spumei de Cu și la oxidarea uniformă și formarea unor structuri chimice omogene de Cu₂O depuși pe filamentele spumei de Cu cu diametre de 50...70 μm, rezultând nanostructurile electrocatalitice pe bază de oxid de Cu depus pe spuma de Cu, cu randament superior de electroreducere a CO₂.

Revendicări: 4

Figuri: 3

(11) 138454 A2 (51) **B07B 4/00** (2006.01); **B07B 7/00** (2006.01); (21) a 2023 00259 (22) 22/05/2023 (41) 29/11/2024/11/2024 (71) TOPSERV MIRADA S.R.L., NR.70, SAT DĂENI, COMUNA DĂENI, TL, RO; UNIVERSITATEA PENTRU ȘTIINȚELE VIEȚII "ION IONESCU DE LA BRAD" DIN IAȘI, ALEEA MIHAIL SADOVEANU, NR.3, IAȘI, IS, RO (72) STAMATE MIAMIRABELA, STR.NAȚIONALĂ, NR.197, BL.CD4, SC.C, AP.43, OVIDIU, CT, RO; MOCANU ADRIAN- PAUL, STR.CALEA BUCUREȘTI, NR.105, SAT TOPOLOG, COMUNA TOPOLOG, TL, RO; CĂRLESCU PETRU MARIAN, STR. OVIDIU NR. 4A, BL. 619, SC. B, AP. 17, ET. 4, IAȘI, IS, RO; BĂETU MIHAI MARIUS, BD. PRIMĂVERII, NR.25, BL.D3, SC.A, ET.1, AP.5, IAȘI, IS, RO (54) **ECHIPAMENT DE SORTARE A CEREALELOR**

(57) Invenția se referă la un echipament mobil, compact și fiabil utilizat pentru sortarea cerealelor în special din localități îndepărtate sau rurale, capabil să separe impuritățile și boabele defecte de cerealele de înaltă calitate. Echipamentul conform invenției este constituit din următoarele părți componente:

1) un sistem mecanic, cu viteză variabilă, pentru alimentarea cu boabe, preferabil cu șnec fabricat într-o variantă constructivă mobilă care permite a fi pliat,

(11) 138454 A2

2) un sistem de curățare pentru îndepărtarea impurităților cum sunt pietrele sau resturile vegetale și a boabelor defecte, care funcționează pe baza unui sistem de grătare cu ochiuri de diferite dimensiuni sau cu vibrații,

3) un sistem de sortare a cerealelor prevăzut cu cel puțin un senzor pentru a detecta gradul de încărcare cu cereale a sistemului de sortare,

4) un sistem de comandă și control configurat pentru a controla viteza de alimentare cu cereale în funcție de gradul de încărcare cu cereale și

5) o platformă mobilă echipată cu roți și un sistem de remorcare pe care sunt instalate toate sistemele echipamentului mobil de sortare, iar în afara sistemelor enumerate mai sus echipamentul mai este dotat cu o unitate de tratare a cerealelor și cu mijloace pentru alimentarea cerealelor sortate la unitatea de tratare, sistemul de sortare și sistemul de curățare fiind combinate într-un singur sistem.

Revendicări: 5

(11) 138455 A2 (51) **B23Q 3/08** (2006.01); **B25B 11/00** (2006.01); (21) a 2023 00278 (22) 31/05/2023 (41) 29/11/2024/11/2024 (71) UNIVERSITATEA TEHNICĂ "GHEORGHE ASACHI" DIN IAȘI, STR. PROF. DR. DOC. DIMITRIE MANGERON NR. 67, IAȘI, IS, RO (72) SEGHE DIN NECULAI-EUGEN, STR.VICTOR MIHĂILESCU CRAIU, NR.4B, AP.2, IAȘI, IS, RO; CHIPCEA DIANA-GEORGIANA, SAT PUȘCAȘI, COMUNA PUȘCAȘI, VS, RO; COJOCEA MIHAELA-ALEXANDRA, STR.POIENII, NR.4, SAT COTU BĂII, COMUNA FÂNTÂNA MARE, SV, RO; OPREA DANIEL, SAT HORGA, COMUNA EPURENI, VS, RO; COADĂ ALEXEI, BD.TUDOR VLADIMIRESCU, CĂMINUL T21, CAMERA 301-B, IAȘI, IS, RO; STICEA TEOFIL, STR.CIOHORANCA, NR.6, SAT CIOHORĂNI, COMUNA CIOHORĂNI, IS, RO; STÎNGU SAMUEL, STR.CRINILOR, NR.109B, PAȘCANI, IS, RO (54) **DISPOZITIV UNIVERSAL DE PRINDERE CU VACUUM**

(57) Invenția se referă la un dispozitiv universal de prindere cu vacuum destinat manevrării pieselor cu diferite forme și dimensiuni realizate din diverse materiale. Dispozitivul, conform invenției este constituit dintr-un corp (1) de care sunt articulate opt brațe flexibile realizate din niște elemente (2) rigide articulate între ele cu ajutorul unor axe (3), pe ele-

(11) 138455 A2

mentele (2) fiind dispuse cu ajutorul unor șuruburi (5) niște ventuze (4) care sunt alimentate de la o pompă de vid printr-un furtun (6).

Revendicări: 2

Figuri: 6

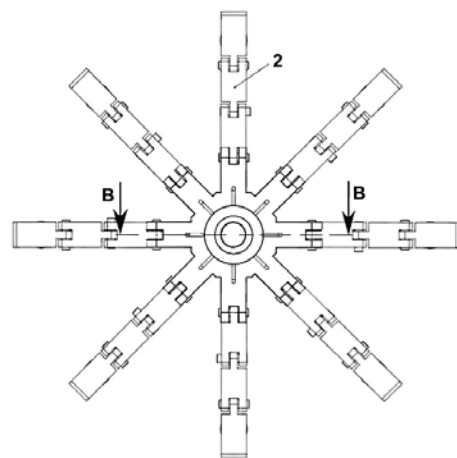


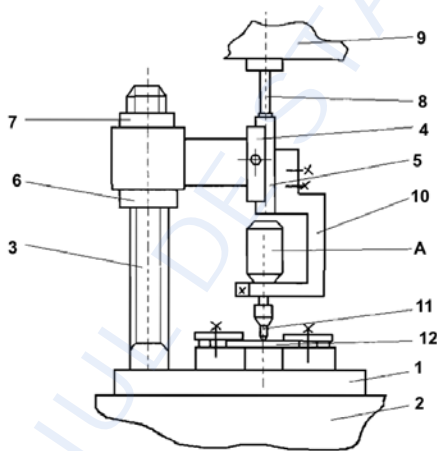
Fig. 1

(11) 138456 A2 (51) **B23Q 15/013** ^(2006.01); **B23Q 17/20** ^(2006.01); **B23B 51/02** ^(2006.01); (21) a 2023 00276 (22) 31/05/2023 (41) 29/11/2024//11/2024 (71) UNIVERSITATEA TEHNICĂ "GHEORGHE ASACHI" DIN IAȘI, STR. PROF. DR. DOC. DIMITRIE MANGERON NR. 67, IAȘI, IS, RO (72) CRĂCIUN ELISAVETA, BD.TUDOR VLADIMIRESCU, BL.T4, AP.237, IAȘI, IS, RO; COTEAȚĂ MARGARETA, ALEEA NUCULUI, NR.7, SC.B, ET.4, AP.18, BOTOȘANI, BT, RO; MIHALACHE MARIUS-ANDREI, ALEEA DECEBAL, NR.14, BL.X6, ET.4, AP.20, IAȘI, IS, RO; HRIȚUC ADELINA, STR.PACEA, NR.74, BOTOȘANI, BT, RO; SLĂTINEANU LAURENȚIU, STR. GRIGORE URECHE, NR.1, BLOC W. MĂRĂCINEANU, ET.4, AP.13, IAȘI, IS, RO (54) **DISPOZITIV PENTRU URMĂRIREA EVOLUȚIEI FORȚEI AXIALE LA GĂURIREA PRIN FRICTIUNE**

(57) Invenția se referă la un dispozitiv pentru urmărirea evoluției forței axiale la găurirea prin fricțiune cu viteză constantă de avans. Dispozitivul, conform invenției este constituit dintr-o masă (1) pe care este dispusă o masă (2) a unei mașini de încercat la compresiune și care este prevăzută cu o coloană (3) filetată, pe care este fixat în poziție adecvată un ghidaj (4) în care se deplasează liber o sanie (5), o tijă (8) este solidarizată cu sania (5), pe care este montată cu ajutorul unor șuruburi o piesă (10) intermediară, de

(11) 138456 A2
susținere a unui motor (A) de antrenare în mișcare de rotație a unei scule (11) rotitoare, cu vârf conic, pentru găurirea prin fricțiune a unei epruvete (12).

Revendicări: 2
Figuri: 1



(11) 138457 A2 (51) **B25J 15/00** ^(2006.01) (21) a 2023 00254 (22) 19/05/2023 (41) 29/11/2024//11/2024 (71) UNIVERSITATEA TEHNICĂ "GHEORGHE ASACHI" DIN IAȘI, STR. PROF. DR. DOC. DIMITRIE MANGERON NR. 67, IAȘI, IS, RO (72) SEGHEDEIN NECULAI- EUGEN, STR.VICTOR MIHĂILESCU CRAIU, NR.4B, AP.2, IAȘI, IS, RO; SIMON IRINA, SAT RĂCHITENI, COMUNA RĂCHITENI, IS, RO; TORONILĂ ANDREI-MĂDĂLIN, SAT IVEȘTI, COMUNA IVEȘTI, VS, RO; PANĂ ANDREEA-MĂDĂLINA, SAT COSTEȘTI, COMUNA COSTEȘTI, VS, RO; BEJENARU BIANCA-LARISA, BD.REPUBLICII, NR.54, SC.A, AP.1, ROMAN, NT, RO; MĂRGINEANU ALEXANDRU- COSMIN, SAT ROMÂNEȘTI, COMUNA ROMÂNEȘTI, IS, RO; MATIANU CRISTINA, ALEEA ELIE RADU, NR.28, AP.1, BOTOȘANI, BT, RO (54) **PREHENSOR HIDRAULIC PENTRU ROBOȚI INDUSTRIALI**

(57) Invenția se referă la un dispozitiv preensor, destinat roboților industriali pentru realizarea centrării și strângerii pieselor cu greutatea mari. Dispozitivul, conform invenției este constituit dintr-un corp (1) prevăzut cu doi cilindri (2 și 3) hidraulici având două tije (4 și 5) de acționare care centrează și strâng o piesă (6) care urmează să fie prinsă, deplasările tijelor (4 și 5) fiind sincronizate cu ajutorul unei piese (7) intermediare, care este ghidată axial cu ajutorul

(11) 138457 A2
unui element (8) cilindric, piesa (7) intermediară având două degajări (9 și 10) în care ghidează niște știfturi (11 și 12) care fac corp comun cu tijele (4 și 5).

Revendicări: 2
Figuri: 2

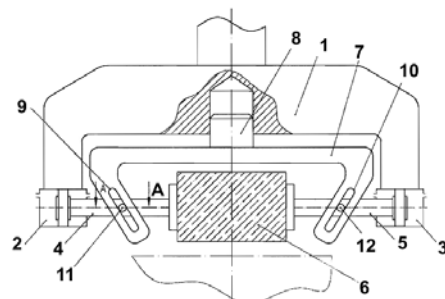


Fig. 1

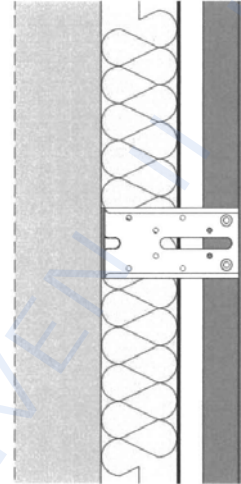
(11) 138458 A2 (51) **B27N 1/02** ^(2006.01); **C09J 11/04** ^(2006.01); (21) a 2023 00232 (22) 12/05/2023 (41) 29/11/2024//11/2024 (71) UNIVERSITATEA TEHNICĂ "GHEORGHE ASACHI" DIN IAȘI, STR. PROF. DR. DOC. DIMITRIE MANGERON NR. 67, IAȘI, IS, RO; FURNITURE VISION S.R.L., STR.PĂRĂUL RECE, NR.33, PARTER, BIROU NR.1, POPEȘTI-LEORDENI, IF, RO (72) MAXINEASA SEBASTIAN-GEORGE, STR.REPUBLICII BL.82, SC.B, ET.2, AP.4, FĂLTICENI, SV, RO; ISOPESCU DORINA-NICOLINA, STR.PĂUN NR.68L, IAȘI, IS, RO; BACIU IOANA- ROXANA, ALEEA PĂCURARI, NR.4, BL.G6, SC.A, ET.4, AP.17, IAȘI, IS, RO; DAN SILVIU, INT.RECONSTRUCȚIEI, NR.6, BL.28, SC.3, ET.9, AP.127, SECTOR 3, BUCUREȘTI, B, RO; DAN MARINELA, INT.RECONSTRUCȚIEI, NR.6, BL.28, SC.3, ET.9, AP.127, SECTOR 3, BUCUREȘTI, B, RO (54) **SISTEM DE REALIZARE A FAȚADELOR VENTILATE UTILIZÂND PANOURI COMPOZITE**

(57) Invenția se referă la un sistem de realizare a fațadelor ventilate utilizând panouri compozite cu rolul de a crește performanțele higrotermice ale pereților exteriori. Sistemul, conform invenției, utilizează o soluție realizată din dibluri pentru ancorarea termoizolației din vată minerală, membrană cu rol de difuzie și protecție împotriva intemperiilor a termoizolației, elemente liniare metalice suport, console metalice, ancore metalice, elemente de reducere a influen-

(11) 138458 A2
 ței punților termice punctuale, panouri compozite dispuse ca strat exterior, soluția îmbunătățind rezistența termică a pereților exteriori și prin îmbunătățirea transferului de masă reducând riscul apariției condensului în structura acestor elemente care alcătuiesc anvelopa termică a clădirii, iar între membrana dispusă cu rol de difuzie a vaporilor și de protecție a stratului de termoizolație și placajele compozite trebuie să fie asigurat un strat de aer a cărui grosime trebuie să respecte valorile minime din standardele tehnice aflate în vigoare.

Revendicări: 3
 Figuri: 1

(11) 138458 A2



(11) 138459 A2 (51) **B29C 64/209** ^(2017.01); **B33Y 30/00** ^(2015.01); (21) a 2023 00275 (22) 31/05/2023 (41) 29/11/2024//11/2024 (71) BIȘOG CRISTIAN, NR.377, SAT RĂDUCĂNENI, COMUNA RĂDUCĂNENI, IS, RO (72) BIȘOG CRISTIAN, NR.377, SAT RĂDUCĂNENI, COMUNA RĂDUCĂNENI, IS, RO (54) **DISPOZITIV PENTRU PRINTAREA 3D PE PROFILE EXISTENTE PENTRU MODIFICAREA CONFIGURAȚIEI ACESTORA**

(57) Invenția se referă la un dispozitiv pentru modificarea unor profiluri deja existente, destinat printării 3D pe diverse profiluri, cu diverse configurații pentru a reduce cât mai mult pierderile de material și piesele rebut. Dispozitivul, conform invenției are o parte (3) mobilă și o parte (4) fixă care este fixată de brațul unei imprimante (1) printr-o altă placă (5), mișcarea de translație este realizată de opt arcuri (6) care permit deplasarea într-un interval de 0-25 mm, partea (3) mobilă are o mișcare de translație pe o axă Z împreună cu o duză (11) de imprimare și cu un extruder (8) prevăzut cu niște rezistențe (9) electrice pentru topirea materialului plastic și cu o presă (10) pentru extrudarea uniformă a materialului topit.

Revendicări: 5
 Figuri: 3

(11) 138459 A2

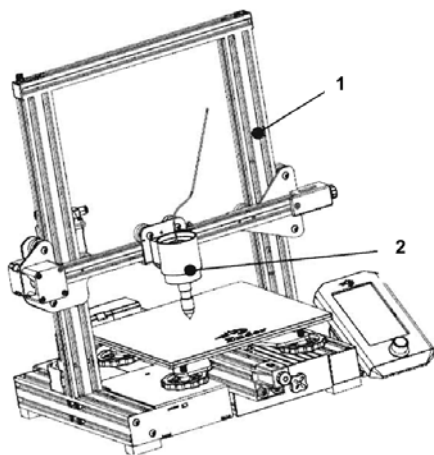


Fig. 1

(11) 138460 A0 (51) **B32B 7/025** (2019.01); **B32B 15/01** (2006.01); **B21B 1/28** (2006.01); **C22C 38/16** (2006.01); (21) a 2024 00397 (22) 05/07/2024 (41) 29/11/2024//11/2024 (71) EMI SHIELDING S.R.L., ȘOS. ALEXANDRIEI NR.82, CLĂDIRIA C2, PARTER, CAMERA 10 ȘI CLADIREA C1, DEMISOL, CAMERA 33, BRAGADIRU, IF, RO; BLUESPACE TECHNOLOGYS.R.L., ȘOS. ALEXANDRIEI NR.82, BRAGADIRU, IF, RO (72) PINTILIE CONSTANTIN, STR. FORTULUI, NR.124, SAT OLTENI, CLINCENI, IF, RO; NEDELICU IOAN, ALEEA VALEA LUI MIHAI NR. 1, BL. D4, SC. 4, ET. 4, AP. 40, SECTOR 6, BUCUREȘTI, B, RO; CÂRCEANU IRINA, STR.POLITEHNICII, NR.1, BL.11, SC.B, AP.19, SECTOR 6, BUCUREȘTI, B, RO; BOTIS HORIA RĂZVAN, STR. ALEEA BOTORANI 6A, ET.5, AP.42, SECTOR 5, BUCUREȘTI, B, RO (54) **TABLĂ BIMETALICĂ NANOSTRUCTURATĂ CuCrZr/17-7 PH, PLACATĂ CU NANOCOMPOZIT Na₂SiO₃/ZrO₂ DOPAT CU NANOTUBURI DE C, DESTINATĂ FABRICĂRII INCINTELOR DE ECRANARE ELECTROMAGNETICĂ**

(57) Invenția se referă la o tablă bimetalică nanostructurată CuCrZr/oțel inoxidabil 17-7 pH, placată cu nanocompozit Na₂SiO₃/ZrO₂ dopat cu nanotuburi de C, destinată fabricării incintelor de ecranare electromagnetice și la un procedeu de realizare a acesteia. Tabla bimetalică conform invenției are dimensiunile totale de 1,6 mm x (500...1000) mm x 2000 mm și

(11) 138460 A0

este constituită din:

1) bimetel format din oțel inox 17 - 7 pH/ aliaj CuCrZr cu grosimea de 1,4 mm distribuită astfel: 1,0 mm oțel austenitic durificabil prin precipitare RH 950 și aliaj CuCrZr cu grosimea de 0,4 mm, și

2) nanocompozit Na₂SiO₃/ZrO₂ dopat cu nanotuburi de C cu grosimea de 0,2 mm. Procedeu de realizare conform invenției implică procese de deformare plastică severă pentru finisarea și micșorarea granulației structurale conducând la o structură nanometrică cuprinsă între 80...160 nm și precipitate cuprinse între 2,5...6,0 nm, având următoarele etape:

1) reducerile de înălțime cu schimbarea alternativă a sensului de laminare:

a) pentru aliajul durificabil prin precipitare CuCrZr: 1,4 mm...0,96 mm...0,68 mm...0,48 mm...0,34 mm și

b) pentru oțelul inoxidabil 17 - 7 pH: 5,0 mm...3,5 mm...2,45 mm...1,75 mm...1,1 mm;

2) tratament termic de recoacere de înmuiere/ punere în soluție pentru ambele materiale la o temperatură $T = 1000^{\circ}\text{C}/t_{\text{menținere}}: 10 \text{ min}/\text{răcire în apă}$,

3) determinarea mărimii de grăunte,

4) sablare pe ambele părți ale benzilor extrudate,

(11) 138460 A0

5) realizarea bimetelului prin laminarea simultană a celor două benzi:

a) pentru aliajul CuCrZr se laminează de la 0,34 mm...0,4 mm și

b) pentru oțelul 17 - 7 pH se laminează de la 1,1 mm...1,0 mm, astfel încât dimensiunea bimetelului să fie 1,4 mm,

6) se degresează bimetelul,

7) realizarea unui tratament termic de precipitare pentru ambele materiale la $T = 480^{\circ}\text{C}/t_{\text{menținere}}: 2\text{h}/\text{răcire în aer}$ și

8) aplicarea prin pulverizare a nanocompozitului.

Revendicări: 5

Figuri: 11



Fig. 1

(11) 138461 A2 (51) **B60R 9/045** ^(2006.01) (21) a 2023 00263 (22) 24/05/2023 (41) 29/11/2024//11/2024 (71) RENAULT TECHNOLOGIE ROUMANIE S.R.L., STR.PRECIZIEI, NR.3G, SECTOR 6, 062202, BUCUREȘTI, B, RO (72) ZAMBAL TIBERIU, STR.PRECIZIEI, NR.3G, SECTOR 6, BUCUREȘTI, B, RO (74) ROMINVENT S.A., STR. ERMIL PANGRATTI NR.35, SECTOR 1, 011882, BUCUREȘTI, B (54) **VEHICUL ECHIPAT CU BARE DE ACOPERIȘ MODULABILE ȘI INVIOLABILE**

(57) Invenția se referă la un vehicul echipat cu bare de acoperiș modulabile și inviolabile. Vehiculul, conform invenției are două bare (1) de acoperiș având fiecare două puncte (2 și 3) de fixare la acoperișul menționat, fiecare punct (2 și 3) de fixare implică un mâner (4) de fixare montat rotativ în jurul unei axe (5) de rotație a barei (1) de acoperiș și un știft (6) de montaj fixat pe acoperiș, mânerul (4) de fixare are o extremitate (13) de legătură, rotunjită având două buze (15 și 16) periferice, iar știftul (6) de montaj are doi pereți (10 și 12) paraleli între care sunt dispuse cele două buze (15 și 16), înălțimea celor două buze (15 și 16) variază progresiv de la o extremitate la alta a buzelor (15 și 16) menționate, astfel mânerul (4) de fixare poate trece prin rotație dintr-o poziție de blocare în care secțiunea celor două buze (15 și 16)

(11) 138461 A2
care este dispusă între cei doi pereți (10 și 12) paraleli are o înălțime importantă și este blocată între cei doi pereți (10 și 12) paraleli, într-o poziție deblocată pentru care cele două buze (15 și 16) nu mai sunt dispuse între cei doi pereți (10 și 12) paraleli.

Revendicări: 10
Figuri: 8

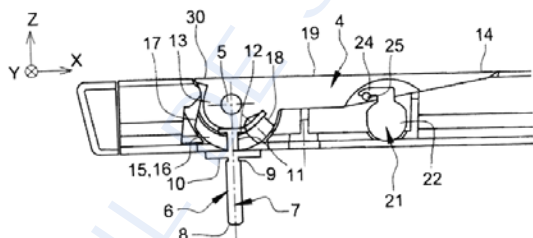


Fig. 2

(11) 138462 A2 (51) **B60S 1/38** ^(2006.01) (21) a 2023 00277 (22) 31/05/2023 (41) 29/11/2024//11/2024 (71) UNIVERSITATEA TEHNICĂ "GHEORGHE ASACHI" DIN IAȘI, STR. PROF. DR. DOC. DIMITRIE MANGERON NR. 67, IAȘI, IS, RO (72) BIȘOG CRISTIAN, NR.377, SAT RĂDUCĂNENI, COMUNA RĂDUCĂNENI, IS, RO; MIHALACHE MARIUS-ANDREI, ALEEA DECEBAL, NR.14, BL.X6, ET.4, AP.20, IAȘI, IS, RO (54) **PERIE PENTRU CURĂȚAT PARBRIZUL MAȘINII**

(57) Invenția se referă la o perie pentru curățat parbrizul mașinii sau caroseria unei mașini, destinată să permită o utilizare eficientă și eficace prin intermediul utilizării unui rezervor de lichid încorporat. Peria, conform invenției, este alcătuită dintr-un recipient (1) de tipul acordeon pentru a permite modificarea pe lungime a acesteia, utilizată ca rezervor în care se află un burete (3) pentru a putea menține lichidul în interior, recipientul fiind prevăzut cu o gură și dop (4) pe unde se alimentează cu lichid, și mai este prevăzută cu o mânășă (5) cu rol de protecție a utilizatorului și mâner de prindere pentru a facilita apăsarea buretelui (3) pentru a curge lichid în momentul dorit, iar pentru a asigura o curățare adec-

(11) 138462 A2
vată se dispune de o perie (6) interschimbabilă cu ajutorul unor cleme (7), iar cu ajutorul altor cleme (8) poate fi atașată la ștergătoarele mașinii.

Revendicări: 4
Figuri: 2

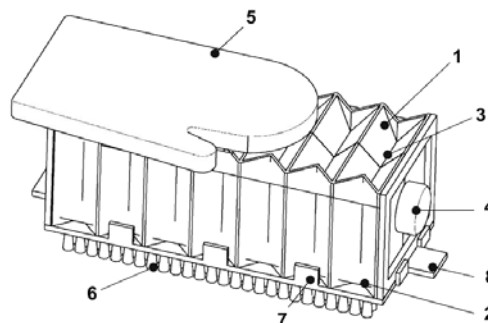


Fig. 1

(11) 138463 A2 (51) **B60S 1/68** (2006.01) (21) a 2023 00279 (22) 31/05/2023 (41) 29/11/2024//11/2024 (71) UNIVERSITATEA TEHNICĂ "GHEORGHE ASACHI" DIN IAȘI, STR. PROF. DR. DOC. DIMITRIE MANGERON NR. 67, IAȘI, IS, RO (72) BIȘOG CRISTIAN, NR.377, SAT RĂDUCĂNENI, COMUNA RĂDUCĂNENI, IS, RO; NAGÎȚ GHEORGHE, STR. ION CREANGĂ, NR.51, BL. T4, ET.7, AP.29, IAȘI, IS, RO (54) **DISPOZITIV PENTRU CURĂȚAREA ROȚII BICICLETEI**

(57) Invenția se referă la un dispozitiv pentru curățarea de impurități minore de praf, nisip, pământ a roților unei biciclete. Dispozitivul, conform invenției are un arbore (1) care culisează datorită unui mâner (2) care are la capăt un lagăr (3) care servește drept punct în jurul căruia se deplasează arborele (1) pe direcția orizontală dinspre și înspre roata unei biciclete, o roată (5) dințată care intră în contact cu o altă roată (7) prevăzută cu o elice (8) care asigură o ventilare a aerului către niște perii (9, 10 și 11) circulare, pentru transmiterea în continuare a mișcării și pentru a se asigura un raport de transmitere optim se atașează o roată (13) dințată care intră în angrenare cu alte două roți (7 și 14), cea de-a doua roată (14) transmite mișcarea de rotație către cele trei perii (9, 10 și 11)

(11) 138463 A2 pentru ca acestea să se rotească, o altă roată (15) dințată este dispusă în dreptul roții (14), în lungul unui arbore (16), cu această roată intră în angrenare o altă roată (17) dințată montată pe un arbore (18), la capătul căruia o altă roată (19) dințată asigură efectiv angrenarea cu cea ce-a doua perie (10) printr-o roată (20) dințată încorporată periei (10), identic se procedează și pentru partea cealaltă de curățare a cauciucului, cu a treia perie (11) paralelă cu a doua perie (10), pentru curățarea părții cauciucului care intră în contact cu solul, se ia în considerare prima perie (9) montată pe arborele (16) și pusă în mișcare de rotație de către roata (14) care asigură de altfel mișcarea de rotație pentru toate cele trei perii (9, 10 și 11).

Revendicări: 3

Figuri: 2

(11) 138463 A2

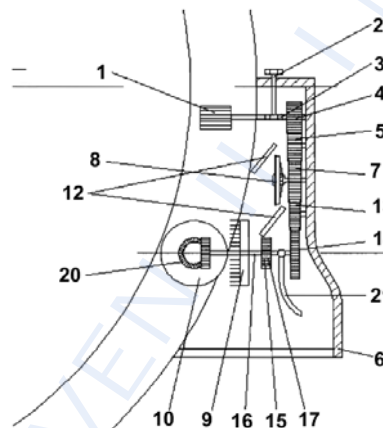


Fig. 1

(11) 138464 A2 (51) **B64C 11/32** (2006.01) (21) a 2023 00220 (22) 04/05/2023 (41) 29/11/2024//11/2024 (71) GIURCĂ LIVIU GRIGORIAN, BD.NICOLAE TITULESCU NR.15, BL.I-6, AP.13, CRAIOVA, DJ, RO (72) GIURCĂ LIVIU GRIGORIAN, BD.NICOLAE TITULESCU NR.15, BL.I-6, AP.13, CRAIOVA, DJ, RO (54) **ELICE CU PAS AUTO-ADAPTABIL**

(57) Invenția se referă la o elice cu pas variabil auto-adaptabil, utilizată la o aeronavă cu decolare convențională de pe pistă sau la o aeronavă cu decolare și aterizare pe verticală. Elicea, conform invenției este constituită dintr-un mecanism (2) pentru schimbarea unghiului de pas, inclus într-un butuc (3) și care este sensibil la viteza de rotație a două palete (4) separate, fiecare dintre cele două palete (4) are un profil (5) aerodinamic și un arbore (6), arborele (6) se rotește liber pe două suprafețe (7 și 8) cilindrice executate în butuc (3) și se poate deplasa axial în butuc (3), arborii (6) celor două palete (4) sunt paraleli, forța centrifugă generează schimbarea poziției axiale a palelor (4) și concomitent pivotarea lor cu ajutorul a cel puțin unui profil (12) elicoidal

(11) 138464 A2
executat în fiecare paletă (4), fiecare profil (12) elicoidal mișcându-se într-un canal (13) elicoidal dispus într-o piuliță (14) fixată pe butuc (3).

Revendicări: 18

Figuri: 18

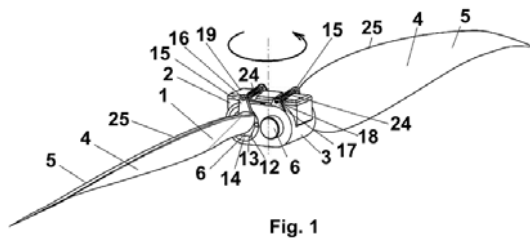


Fig. 1

(11) 138465 A2 (51) **B64U 10/25** (2023.01), **B64U 30/10** (2023.01), **B64U 50/13** (2023.01), **B64U 50/19** (2023.01); (21) a 2023 00258 (22) 22/05/2023 (41) 29/11/2024//11/2024 (71) GIURCĂ LIVIU GRIGORIAN, BD.NICOLAE TITULESCU NR.15, BL.I-6, AP.13, CRAIOVA, DJ, RO (72) GIURCĂ LIVIU GRIGORIAN, BD.NICOLAE TITULESCU NR.15, BL.I-6, AP.13, CRAIOVA, DJ, RO (54) **DRONĂ CU DECOLARE ȘI ATERIZARE PE VERTICALĂ-VTOL**

(57) Invenția se referă la o dronă cu decolare și aterizare pe verticală, de tipul celor cu aripi care permit un zbor eficient pe distanțe extinse. Drona, conform invenției are un sistem (2) de propulsie format din cel puțin șase elemente (3, 4 și 5) producătoare de tracțiune, câte două anterioare, mediane și respectiv posterioare fixate simetric de o parte și de alta a unui fuzelaj (6) aerodinamic prin intermediul unor suporturi (7) simetrice, fiecare dintre elementele (3, 4 și 5) producătoare de tracțiune, anterior, median și posterior au un motor (8 și 10) electric care antrenează câte un rotor (9 și 11) de tipul tractor și respectiv de tipul propulsiv, rotoarele (11) mediane sunt dispuse la o distanță mai mare de fuzelaj (6) decât rotoarele (9) anterioare și posterioare, rotoarele (11) mediane au niște palete (12) pliabile, rotoarele (9) anterioare și

(11) 138465 A2
posterioare au pasul optimizat, de preferință pentru zborul orizontal, iar rotoarele (11) mediane au pasul optimizat pentru zborul pe verticală, pe elementele (3 și 5) producătoare de tracțiune, anterioare și posterioare este fixată simetric câte o aripă (13 și 15) anterioară și posterioară prin intermediul a câte două suporturi (14 și 16).

Revendicări: 6

Figuri: 6

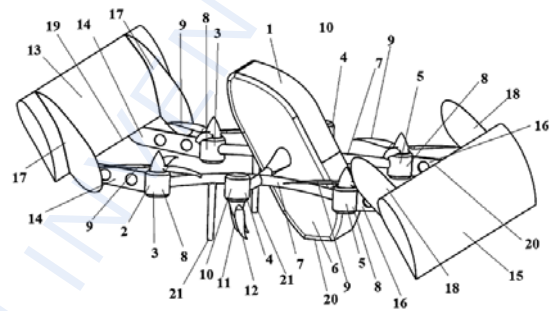


Fig. 1

(11) 138466 A0 (51) **B65B 53/02** (2006.01) (21) a 2024 00437 (22) 26/07/2024 (41) 29/11/2024//11/2024 (71) UNIVERSITATEA TEHNICĂ "GHEORGHE ASACHI" DIN IAȘI, STR. PROF. DR. DOC. DIMITRIE MANGERON NR. 67, IAȘI, IS, RO (72) DOSOFTEI CONSTANTIN CĂTĂLIN, STR. PROFESOR NECULAI ZAMFIRESCU, NR. 23, IAȘI, IS, RO; HRIB FĂNICĂ-VALERIU, STR. MORII, NR. 25, SAT TOMEȘTI, COMUNA TOMEȘTI, IS, RO (54) **DISPOZITIV PENTRU SIGILARE CU FOLIE TERMOCONTRACTABILĂ**

(57) Invenția se referă la un dispozitiv pentru sigilare cu folie termocontractabilă, de formă cilindrică, care utilizează aerul cald pentru încălzire și care înlătură dezavantajul dispozitivelor cunoscute care necesită sigilii din folie termocontractabilă adaptată la forma robinetului și care este constituit dintr-un suport (1), un clopot (4) în care sunt practicate două seturi de orificii înclinate la 45 de grade dispuse radial pe două rânduri (7 și 8) și un difuzor (5) care realizează distribuția aerului cald mai întâi la orificiile din rândul (7) și apoi cu întârziere la orificiile din rândul (8), în acest fel, un sigiliu (9), termocontractabil cilindric se contractă întâi pe partea inferioară a unui robinet (10), și după aceea pe o rozetă (11) a robinetului (10)

(11) 138466 A0
fiind împiedicată deplasarea sigiliului (9) față de robinet (10) și deci realizarea unei sigilări corespunzătoare.

Revendicări: 2

Figuri: 4

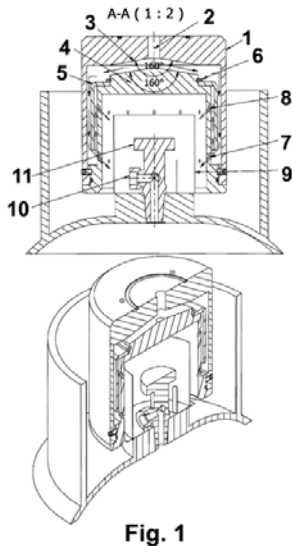


Fig. 1

(11) 138467 A2 (51) **C02F 1/48** ^(2006.01) (21) a 2023 00225 (22) 09/05/2023 (41) 29/11/2024//11/2024 (71) LASCHI MIHAI, ALEEA GHIOCEILOR 9/C/2, BACĂU, BC, RO (72) LASCHI MIHAI, ALEEA GHIOCEILOR 9/C/2, BACĂU, BC, RO (54) **INSTALAȚIE DE TRATARE MAGNETICĂ A APEI AQUA GENOS**

(57) Invenția se referă la o instalație de tratare magnetică a apei. Instalația, conform invenției, este formată din niște microgeneratoare (M1) de câmp magnetic, patru circuite (C1, C2, C3 și C4) de excitație, influențare, saturație, respectiv, de stabilizare a apei, ansamblul (M1) și circuitele fiind montate într-o cutie (1) alcătuită din două semicarcase (7 și 8) prevăzute cu circuitele (2 și 3) de intrare, respectiv, de ieșire a apei cu valoare energetică ridicată și pH de 7...7,5.

Revendicări: 3

Figuri: 3

(11) 138467 A2

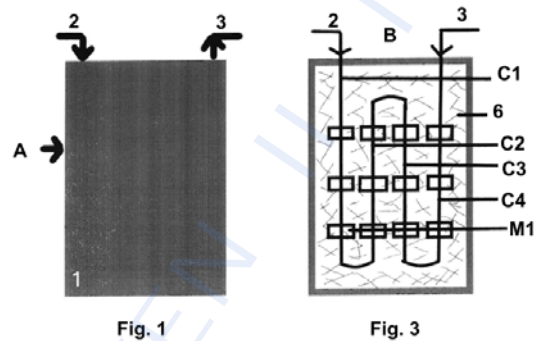


Fig. 1

Fig. 3

(11) 138468 A2 (51) **C02F 3/34** ^(2006.01); **B09B 3/65** ^(2022.01); **C02F 3/28** ^(2006.01); (21) a 2023 00816 (22) 10/11/2022 (30) 22/11/2021 US 63/264, 410 (41) 29/11/2024//11/2024 (86) US 2022/049532 10/11/2022 (87) WO 2023/091349 25/05/2023 (71) CARBONIFEROUS INC., 4200 SAN JACINTO ST., HOUSTON, TX 77004, TX, US (72) MORRIS ROBERT ALDEN, 3940 WEBSTER STREET, CA 94609, OAKLAND, CA, US; JACKSON DAVID TAYLOR, 31 WOODLAWN AVENUE, MA 02492, NEEDHAM, MA, US; FELKER ANDREW JORDAN, 542 CEDAR DRIV, CA 94551, LIVERMORE, CA, US (74) CABINET M.OPROIU - CONSILIERE ÎN PROPRIETATE INTELECTUALĂ S.R.L., STR.POPA SAVU NR.42, PARTER, SECTOR 1, CP2-229, BUCUREȘTI (54) **CAPTAREA CARBONULUI ÎN ZONELE ANOXICE**

(57) Invenția se referă la captarea carbonului în zonele anoxice. Procedul și articolul pentru sechestrarea carbonului, conform invenției, includ inducerea unei flotabilități negative într-o sursă de carbon cu un material care nu este flotant și scufundarea sursei de carbon într-un mediu apos anoxic, iar flotabilitatea negativă poate fi indusă prin înmănunchierea sau balotarea sursei de carbon sau prin amestecarea sa cu o suspensie.

Revendicări: 35

Figuri: 17

(11) 138468 A2

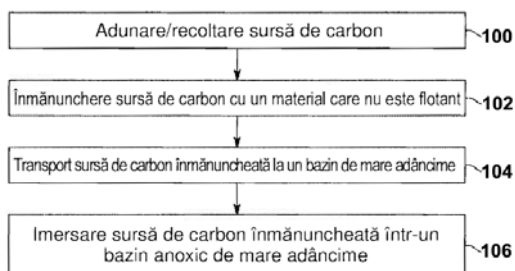


Fig. 5

(11) 138469 A2 (51) **C04B 18/24** ^(2006.01); **C04B 28/04** ^(2006.01); (21) a 2023 00231 (22) 12/05/2023 (41) 29/11/2024//11/2024 (71) UNIVERSITATEA TEHNICĂ "GHEORGHE ASACHI" DIN IAȘI, STR. PROF. DR. DOC. DIMITRIE MANGERON NR. 67, IAȘI, IS, RO; CRONOS CONSULTING S.R.L., STR.LASCĂR CATARGI, NR.62, IAȘI, IS, RO (72) MAXINEASA SEBASTIAN-GEORGE, STR.REPUBLICII BL.82, SC.B, ET.2, AP.4, FĂLTICENI, SV, RO; ISOPESCU DORINA-NICOLINA, STR.PĂUN NR.68L, IAȘI, IS, RO; AILENEI CONSTANTIN-EUGEN, BD.TUȚORA, NR.6, SC.B, ET.3, AP.15, IAȘI, IS, RO; BACIU IOANA- ROXANA, ALEEA PĂCURARI, NR.4, BL.G6, SC.A, ET.4, AP.17, IAȘI, IS, RO; GHEORGHIU RADU, SAT CEAHLĂU, COMUNA CEAHLĂU, NT, RO (54) **BETON UȘOR VIBRAT CU PUZDERIE DE CÂNEPĂ ȘI PERLIT**

Această publicație include și modificările descrierii, revendicărilor și desenelor depuse conform art. 35 alin. (20) din HG nr. 547/2008

(57) Invenția se referă la un beton ușor vibrat care utilizează puzderia de cânepă și perlit expandat grosier în locul nisipului, pentru a obține performanțe termice superioare, acest tip de beton fiind utilizat la închiderile perimetrice ale structurilor de cadre. Betonul ușor vibrat este constituit dintr-un amestec omogen format din următoarele componente exprimate în

(11) 138469 A2

procente masice: 30,7% ciment, 22,6% apă eficace, 0,3% aditiv plastifiant, 9,4% perlit expandat grosier și cote de participare de puzderie de cânepă cuprinse între 20...30% cu dimensiunile cuprinse între 0...4 mm hidrofobizate cu silicat de sodiu, care înlocuiesc cantitățile de 7...17% de nisip cu mărimea de grăunte cuprinsă între 0...4 mm.

Revendicări inițiale: 4

Revendicări amendate: 3

(11) 138470 A2 (51) **C04B 28/00** ^(2006.01); **C04B 28/04** ^(2006.01); (21) a 2023 00233 (22) 12/05/2023 (41) 29/11/2024//11/2024 (71) UNIVERSITATEA TEHNICĂ "GHEORGHE ASACHI" DIN IAȘI, STR. PROF. DR. DOC. DIMITRIE MANGERON NR. 67, IAȘI, IS, RO; PROCEMA PERLIT S.R.L., ȘOS. GIURGIULUI NR. 3-5, JILAVA, IF, RO (72) MAXINEASA SEBASTIAN-GEORGE, STR.REPUBLICII BL.82, SC.B, ET.2, AP.4, FĂLTICENI, SV, RO; ISOPESCU DORINA-NICOLINA, STR.PĂUN NR.68L, IAȘI, IS, RO; BACIU IOANA- ROXANA, ALEEA PĂCURARI, NR.4, BL.G6, SC.A, ET.4, AP.17, IAȘI, IS, RO; ȘOMĂCESCU CLAUDIU VASILE, STR.MUNTELE LUNG, 16B, SECTOR 4, BUCUREȘTI, B, RO (54) **SISTEM DE IZOLARE TERMICĂ DIN PERLIT ȘI PLĂCI CU FIBRE DIN LEMN DUBLU ORIENTATE PENTRU IZOLAREA TERMICĂ PLĂCILOR PE SOL**

(57) Invenția se referă la un sistem de izolare termică din perlit și plăci cu fibre din lemn dublu orientate pentru izolarea termică a plăcilor pe sol. Sistemul, conform invenției, are o soluție tehnică realizată din membrană cu rol de hidroizolație care este dispusă pe placa din beton armat, peste care se dispune un strat de perlit expandat de minim 3 cm, grosimea se stabilește astfel încât să fie respectate valorile minime impuse în standardele tehnice aflate în vigoare pri-

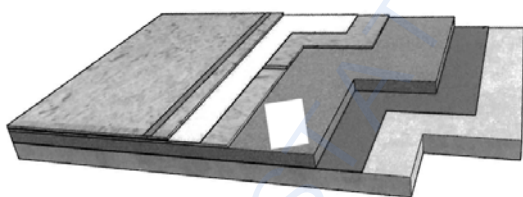
(11) 138470 A2

vind rezistența termică, peste care sunt dispuse două rânduri de plăci cu fibre din lemn dublu orientate, OSB3, cu cant drept sau cu nut și feder cu o grosime de minim 15 mm, iar pentru a evita deplasarea în plan orizontal a plăcilor cu fibre din lemn dublu orientate se dispune un strat de adeziv pentru lemn între ele și se montează pe tot conturul plăcilor șuruburi cu filet complet și cap înfundat, iar pentru etanșarea rosturilor create între plăcile cu fibre din lemn dublu orientate, se utilizează o bandă adezivă cu putere mare de lipire, pentru realizarea sistemului de termoizolație dispunându-se pe pereții perimetrali rigle din lemn și benzi de etanșare, această soluție fiind utilizată pentru realizarea problemelor privind performanța energetică a clădirilor, de reducere a timpului de execuție și de simplificare a acestei etape, și totodată de costuri.

Revendicări: 3

Figuri: 1

(11) 138470 A2



(11) 138471 A0 (51) **C05F 7/00** ^(2006.01); **C05D 3/00** ^(2006.01); (21) a 2024 00306 (22) 10/06/2024 (41) 29/11/2024//11/2024 (71) UNIVERSITATEA "DUNĂREA DE JOS" DIN GALAȚI, STR.DOMNEASCĂ NR.47, GALAȚI, GL, RO (72) BURUIANĂ DANIELA-LAURA, STR.TRAIAN, NR.77, BL.A1, SC.1, ET.1, AP.3 GALAȚI, GL, RO; BENEĂ LIDIA, STR.ENERGIEI, NR.7, BL.10C, SC.1, ET.1, AP.13, GALAȚI, GL, RO; GHISMAN VIORICA, STR.IONEL FERNIC, NR.59, BL.A5, SC.1, ET.4, AP.19, GALAȚI, GL, RO; ARAMĂ PETRICĂ CĂTĂLIN, STR. VITANBĂRZEȘTI, NR.7D-7E, CORPC, AP.129, SECTOR 4, BUCUREȘTI, B, RO; GHISMAN GEORGIANA, STR. TRAIAN, NR.11, BL.W2, SC.2, AP.16, GALAȚI, GL, RO (54) **COMPOZIȚIE PE BAZĂ DE NĂMOL DE EPURARE CU ROL FERTILIZANT**

(57) Invenția se referă la o compoziție pe bază de nămol de epurare și dolomită, utilizată ca fertilizant pentru solurile degradate. Compoziția conform invenției este un amestec constituit din două componente: nămol de epurare și dolomită aflate într-un raport masic de 2: 1, în care nămolul de epurare are următoarea compoziție chimică (W%): CK: 56,33%, OK: 20,16%, Nk: 4,28%, SiK: 4,10%, PK: 4,15%, CaK: 2,94%, KK: 1,38%, MgK: 0,53%, NaK: 0,55%, SK: 1,10% și 4,48% materie organică și microelemente Zn, Fe, B, Mn, Cu și Mo, iar dolomita are următoarea compoziție chimică (Wt%): OK: 42,8%, CaK: 33,4%, MgK: 15,3%, CK: 7,3%, Si: 0,5% și 0,7% alte elemente.

Revendicări: 1

(11) 138472 A2 (51) **C10L 9/00** ^(2006.01); **C10G 15/08** ^(2006.01); (21) a 2023 00226 (22) 09/05/2023 (41) 29/11/2024//11/2024 (71) LASCHI MIHAI, ALEEA GHIOCEILOR 9/C/2, BACĂU, BC, RO (72) LASCHI MIHAI, ALEEA GHIOCEILOR 9/C/2, BACĂU, BC, RO (54) **DISPOZITIV DE TRATARE MAGNETICĂ PERMANENTĂ A COMBUSTIBILILOR PLAUTOS**

(57) Invenția se referă la un dispozitiv de tratare magnetică a fluidelor combustibile. Dispozitivul, conform invenției, este format dintr-o serie de microgeneratoare (M) plasate pe niște circuite (C1, C2, C3 și C4) de excitație, de influențare, de saturație, respectiv, de stabilizare, o conductă de intrare (1) și o conductă de ieșire (3) combustibil stabilizat energetic.

Revendicări: 1

Figuri: 3

(11) 138472 A2

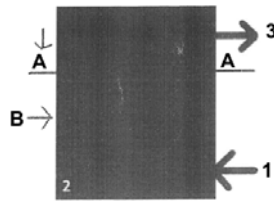


Fig. 1

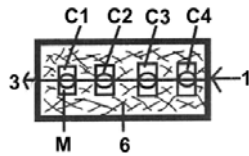


Fig. 3

(11) 138473 A2 (51) **C10L 10/10** ^(2006.01), **B01F 23/00** ^(2022.01), (21) a 2023 00272 (22) 30/05/2023 (41) 29/11/2024/11/2024 (71) SUTA MIHAI, BULEVARDUL FERDINAND I, NR.97, BL.P17, SC.B, ET.4, AP.29, SECTOR 2, BUCUREȘTI, B, RO (72) SUTA MIHAI, BULEVARDUL FERDINAND I, NR.97, BL.P17, SC.B, ET.4, AP.29, SECTOR 2, BUCUREȘTI, B, RO (54) **PROCEDEU DE REDUCERE A EMISIILOR DE POLUANȚI ÎN ATMOSFERĂ ȘI A EMISIEI SPECIFICE DE GAZE CU EFECT DE SERĂ PRIN ADITIVAREA PROCESULUI DE COMBUSTIE LA MOTOARELE CU APRINDERE PRIN COMPRESIE, COMPOZIȚIE, DISPOZITIV ȘI METODA PENTRU APLICAREA PROCEDEULUI**

(57) Invenția se referă la o metodă de reducere a emisiilor de poluanți în atmosferă rezultate în procesul de combustie la motoare diesel. Metoda, conform invenției, constă în introducerea controlată în aerul de combustie al motorului a unui aditiv prin intermediul unei fracții de aer provenită dintr-un dispozitiv extern care conține aditivi uzuali pe bază de săruri de metale tranzitionale în stare solidă, în proporție de 0,02...0,1% din aerul de ardere, furnizând în mod continuu aditivi în proporție de 10^{-14} până la 10^{-15} raportat la masa totală a aerului de combustie, cantitate de aditiv fiind direct proporțională cu sarcina, turația motorului și temperatura aerului și invers proporțională cu temperatura, presiunea și umiditatea aerului atmosferic,

Revendicări: 7

Figuri: 1

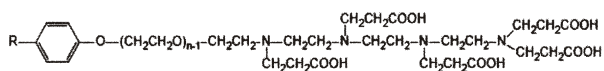
(11) 138474 A0 (51) **C11D 1/10** ^(2006.01), **C07C 211/14** ^(2006.01), (21) a 2024 00399 (22) 08/07/2024 (41) 29/11/2024/11/2024 (71) JIANU IONEL-CĂLIN, CALEA ȘAGULUI NR. 21, SC. A, AP. 20, TIMIȘOARA, TM, RO; JIANU ADELINA-MARIA, CALEA ȘAGULUI NR. 21, SC. A, AP. 20, TIMIȘOARA, TM, RO; STOIN DANIELA, STR. IOACHIM MILOIA, BL.B5, AP.15, TIMIȘOARA, TM, RO; BUJANĂ GABRIEL-STELIAN, NR. 299A, SAT BEREGSĂU MARE, COMUNA SĂCĂLAZ, TM, RO; MIU CATALIN-ADRIAN, STR.ARH.VICTOR VLAD BL.34, SC.A, ET.1, AP.3, TIMIȘOARA, TM, RO; ȚIGMEANU CODRUȚA-VICTORIA, CAL.MARTIRILOR 1989 NR.37/A, ET.3, AP.13, TIMIȘOARA, TM, RO; RĂDULESCU MATILDA, BD.LIVIU REBREANU, NR.2/1, SC.B, AP.13, TIMIȘOARA, TM, RO; HOGEA ELENA, INT. ROMA NR.1, BL.11, SC.B, ET.3, AP.10, TIMIȘOARA, TM, RO; FOLESCU ROXANA, SAT COMLOȘU MARE NR. 122, COMUNA COMLOȘU MARE, TM, RO; ARDELEAN LAVINIA COSMINA, STR.CORIOLAN BREDICEANU, NR.25, TIMIȘOARA, TM, RO; DAVID IOAN, STR. MIHAIL KOGĂLNICEANU NR.9, PARTER, CORP A, AP.4, TIMIȘOARA, TM, RO; CONSTANTIN ALBERT TITUS, STR. STELELOR NR.10, SC.A, ET.3, AP.15, TIMIȘOARA, TM, RO; SILVĂȘAN MARIUS- VIRGIL, STR. MAGNOLIEI NR.58, AP.2, SAT. MOȘNIȚA VECHĂ, COMUNA MOȘNIȚA NOUĂ, TM, RO; BRIE DIDUȚĂ- ALINA, STR. BĂTRÂNĂ NR.38/A, COMUNA SĂNANDREI, TM, RO (72) JIANU IONEL-CĂLIN, CALEA ȘAGULUI NR. 21, SC. A, AP. 20, TIMIȘOARA, TM, RO; JIANU ADELINA-MARIA, CALEA ȘAGULUI NR. 21, SC. A, AP. 20, TIMIȘOARA,

(11) 138474 A0
TM, RO; STOIN DANIELA, STR. IOACHIM MILOIA, BL. B5, AP.15, TIMIȘOARA, TM, RO; BUJANĂ GABRIEL-STELIAN, NR. 299A, SAT BEREGSĂU MARE, COMUNA SĂCĂLAZ, TM, RO; MIU CATALIN-ADRIAN, STR.ARH. VICTOR VLAD BL.34, SC.A, ET.1, AP.3, TIMIȘOARA, TM, RO; ȚIGMEANU CODRUȚA-VICTORIA, CAL. MARTIRILOR 1989 NR.37/A, ET.3, AP.13, TIMIȘOARA, TM, RO; RĂDULESCU MATILDA, BD.LIVIU REBREANU, NR.2/1, SC.B, AP.13, TIMIȘOARA, TM, RO; HOGEA ELENA, INT. ROMA NR.1, BL.11, SC.B, ET.3, AP.10, TIMIȘOARA, TM, RO; FOLESCU ROXANA, SAT COMLOȘU MARE NR. 122, COMUNA COMLOȘU MARE, TM, RO; ARDELEAN LAVINIA COSMINA, STR. CORIOLAN BREDICEANU, NR.25, TIMIȘOARA, TM, RO; DAVID IOAN, STR. MIHAIL KOGĂLNICEANU NR.9, PARTER, CORP A, AP.4, TIMIȘOARA, TM, RO; CONSTANTIN ALBERT TITUS, STR. STELELOR NR.10, SC.A, ET.3, AP.15, TIMIȘOARA, TM, RO; SILVĂȘAN MARIUS- VIRGIL, STR. MAGNOLIEI NR.58, AP.2, SAT. MOȘNIȚA VECHĂ, COMUNA MOȘNIȚA NOUĂ, TM, RO; BRIE DIDUȚĂ- ALINA, STR. BĂTRÂNĂ NR.38/A, COMUNA SĂNANDREI, TM, RO (54) **CHELATORI METALICI NEIONICI-IONICI SUPERFICIALACTIVI**

(57) Invenția se referă la sinteza unei serii omologe de chelatori metalici neionici-anionici superficial activi din categoria acizilor p(4)-alchil ($C_8H_{17}/C_{12}H_{25}$)

(11) 138474 A0

fenil homopolietilenoxi ($n=3-18$) trietilentetramină pentapropionici, având formula generală:



în care R este un radical alchil selectat dintre C_8H_{17} și $C_{12}H_{25}$ și n este gradul de oligomerizare al oxidului de etenă în catena homopolioxi-etilenică omogenă $n=3, 6, 9, 12, 18$.

Revendicări: 2

Figuri: 3

(11) 138475 A2

cu particule de plastic, pesticide, hormoni, farmaceutice, termoliza substanței organice și a apei și homoliza azotică termică cu descompunerea NBC și formare de gaz combustibil compus din hidrogen verde, gaz de apă cu 50% hidrogen verde, azot, hidrogen, respectiv, un lichid fermentat utilizat ca îngrășământ ecologic.

Revendicări: 11

Figuri: 2

(11) 138475 A2 (51) **C12M 1/107** (2006.01), **C02F 3/00** (2006.01), **C25B 1/02** (2006.01); (21) a 2023 00260 (22) 23/05/2023 (41) 29/11/2024//11/2024 (71) **KEMATRONIC S.R.L.**, **BD.REPUBLICII, NR.3/3, BAIA MARE, MM, RO** (72) **DAMIAN CONSTANTIN, STR. VIILOR NR. 1, BAIA MARE, MM, RO** (74) **ROMPATENT DESIGN S.R.L., STR. ŢEPEȘ VODĂ NR.130, ET.1, AP.C1, SECTOR 2, BUCUREȘTI** (54) **NANOREACTOR SINERGIC DE PRODUCȚIE HIDROGEN VERDE CU FERMENTARE ANAEROBĂ ȘI FĂRĂ FERMENTARE ANAEROBĂ "NANO HIDROGEN"**

(57) Invenția se referă la un procedeu de obținere a hidrogenului verde. Procedeu, conform invenției, constă în etapele: tratare a biomasei, nămoluri bologice, alge, lichide încărcate cu substanțe organice și deșuri din industria alimentară prin fermentare aerobă/anaerobă cu recircularea lichidului, captare gaze produse, stocare gaze în microbule de gaz (MBG) cu ejector Venturi, introducerea în lichidul recirculat de (MBG), supunerea lichidului la două dezintegrări succesive: ultrasonică și electrocinetică cu descărcare de înaltă tensiune cu producere de nanobule de cavitație (NBC), respectiv, nanobule de gaz fără cavitație, având conținut de metan, amoniac, bioxid de carbon, hidrogen sulfurat, precum și NBC

(11) 137705 A3 (51) **C25B 1/044** (2021.01), **C01B 13/18** (2006.01); (21) a 2023 00269 (22) 29/05/2023 (41) 30/10/2023//10/2023 (71) **INSTITUTUL NAȚIONAL DE CERCETARE DEZVOLTARE PENTRU TEHNOLOGII IZOTOPICE ȘI MOLECULARE INCDTIM, STR.DONAT, NR.67-103, POB 700, CLUJ-NAPOCA, CJ, RO** (72) **SURDUCAN EMANOIL, STR.GHEORGHE DIMA NR.10, AP.19, CLUJ-NAPOCA, CJ, RO; SURDUCAN VASILE, STR.NUCULUI NR.8, CLUJ-NAPOCA, CJ, RO; NEAMȚU CAMELIA, ALEEA IEZER NR.1, BL.L5, SC.5, ET.4, AP.49, CLUJ-NAPOCA, CJ, RO; GUTT ROBERT, STR.BUCEGI NR.34, SIBIU, SB, RO; TURCU ROMULUS VALERIU FLAVIU, STR.N.TITULESCU, NR.38, CLUJ-NAPOCA, CJ, RO** (54) **METODĂ DE DESCOMPUNERE A APEI ÎN OXIGEN ȘI HIDROGEN ÎN REACTOR DE MICROUND**

(57) Invenția se referă la o metodă de descompunere a apei în oxigen și hidrogen și la un reactor de microunde configurat pentru imersie în orice sursă de apă potabilă, apă de mare sau apă uzată care funcționează la presiune normală, reactorul fiind o alternativă la sursele de încălzire poluante cu gaze. Metoda conform invenției constă în interacțiunea apei cu microundele unui reactor (5) compus din cavități (50) de microunde cu o suprafață mare și un aranjament convenabil al câmpurilor electrice (2) și magnetice (3) de

(11) 137705 A3
microunde relativ la suprafețele cavităților (50), unde un câmp (20) electric variabil suplimentar și un câmp (30) magnetic staționar, realizat cu un magnet (33) permanent, sunt aplicate în reactorul (5) de microunde pe anumite elemente (6) denumite electrozi activi ai cavităților (50) multiple, pentru a detașa și elimina gazele (7) de pe suprafețele conductoare din reactorul (5), crescând astfel debitul de gaze la ieșirea (70) din reactor. Reactorul conform invenției are formă cilindrică, este constituit din mai multe cavități (50) rezonante și este alimentat cu pulsuri (1) de microunde de putere de la un generator (10) de unde cu magnetron, are o linie (55) de alimentare cu microunde din material conductor de formă cilindrică cu diametrul D și lungimea L, izolată de apa din reactor (5) printr-un tub (51) de cuarț, al doilea element component al cavităților coaxiale este un disc (52) cu diametrul Dd din material conductor de grosime Hd, cu un orificiu (521) central prin care trece tubul (51) de cuarț, discurile (52) conductoare fiind izolate electric între ele printr-un suport (53) izolator și apa (8) care umple reactorul (5), cavitatea (50a) principală și cavitatea (50b) secundară definind cavitatea

(11) 137705 A3
(50) rezonantă, numărul q de cavități (50) rezonante depinzând doar de geometria aleasă pentru reactorul (5), de puterea de microunde utilizată și de frecvența dominantă Fo.

Revendicări: 3

Figuri: 5

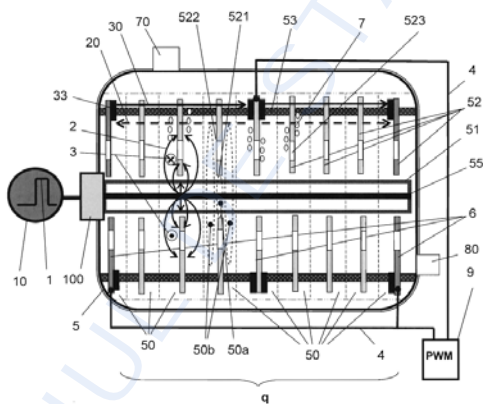


Fig. 1

Cu raport de documentare publicat la data de 29.11.2024

(11) 138476 A0 (51) **D01D 5/00** ^(2006.01); **D04H 1/728** ^(2012.01); **C08F 20/44** ^(2006.01); (21) a 2024 00407 (22) 10/07/2024 (41) 29/11/2024/11/2024 (71) INSTITUTUL NAȚIONAL DE CERCETARE-DEZVOLTARE PENTRU TEHNOLOGII CRIOGENICE ȘI IZOTOPICE - ICSI RÂMNICU VÂLCEA, STR. UZINEI NR. 4, OP RÂURENI, CP 7, RÂMNICU VÂLCEA, VL, RO (72) IORDACHE MIHAELA, STR. G-RAL MAGHERU, NR.16, BL.H, SC.B, AP.12, RÂMNICU VÂLCEA, VL, RO; OUBRAHAM ANIȘOARA, ALEEA TRANDAFIRILOR, NR.3, BL.B9, SC.A, ET.2, AP.10, RÂMNICU VÂLCEA, VL, RO; BORȚA SIMONA ELENA, STR.BULETA, NR.72, SAT BULETA, COMUNA MIHĂEȘTI, VL, RO; MARIN ELENA, STR.GORUNULUI, NR.15, SAT BUDEȘTI, COMUNA BUDEȘTI, VL, RO; CAPRIȘ IOAN-CĂTĂLIN, STR.NICOLAE IORGA, NR.23, BL.ANL4, SC.A, AP.1, RÂMNICU VÂLCEA, VL, RO; MARINOIU TEODORA-ADRIANA, STR. TUDOR VLADIMIRESCU NR. 93, BL. K, SC. A, AP. 5, RÂMNICU-VÂLCEA, VL, RO (54) **FIBRE DE CARBON DECORATE CU AUR ȘI PROCEDUL DE OBTINERE A ACESTORA**

(57) Invenția se referă la un procedeu de obținere a unor fibre de carbon decorate cu aur pentru producerea de straturi de difuzie. Procedeu, conform invenției constă în etapele: electrofilare într-o singură etapă a unei soluții conținând poliacrilonitril și precursor de aur (HAuCl_4), care a fost ultrasonată

(11) 138476 A0
timp de 2h, transferarea soluției într-o seringă atașată dispozitivului de ultrafiltrare și trimisă spre colector sub formă de filamente subțiri printr-o duză de oțel inoxidabil, prin aplicarea unui câmp electric de 17,6kV la un curent de 100 μA, carbonizarea și grafitizarea fibrelor la temperaturi de 1400...1500°C, rezultând fibre ultrasubțiri cu diametru controlabil al fibrei, având un conținut de aur între 6,97 și 15,82%, o suprafață specifică de 4,817 mp/g, un volum total de pori de 0,014 cm²/g, amestecarea și omogenizarea acestora cu grafit expandat și teflon, cu formarea unui strat de difuzie cu grosime medie de 0,4...0,5 mm și unghi de contact de 106,7°...107,9°, corespunzător unui grad de udabilitate scăzut (hidrofob).

Revendicări: 3

Figuri: 4

(11) 138477 A2 (51) **E01C 5/22** ^(2006.01); **C04B 26/00** ^(2006.01); (21) a 2023 00238 (22) 15/05/2023 (41) 29/11/2024//11/2024 (71) TOTH SZILARD KRISZTIAN, STR.ROVINE NR.14, AP.3, CLUJ-NAPOCA, CJ, RO (72) TOTH SZILARD KRISZTIAN, STR.ROVINE, NR.12, AP.3, CLUJ-NAPOCA, CJ, RO (54) **ELEMENTE PREFABRICATE DIN BETON CU ADAOS DE MASE PLASTICE RECICLATE**

Această publicație include și modificările descrierii, revendicărilor și desenelor depuse conform art. 35 alin. (20) din HG nr. 547/2008

(57) Invenția se referă la elemente prefabricate din beton cum sunt bordurile, pavelele, dalele, bolțarii, stâlpișori de delimitare a spațiilor și alte elemente asemenea, în compoziția cărora nisipul a fost înlocuit cu peleți din mase plastice reciclate și la un procedeu de obținere a acestora. Elementele prefabricate conform invenției sunt constituite dintr-un beton asemănător cu marca C 16/20 cu următoarea compoziție: 1 kg ciment, 1,31 kg nisip cu granulația cuprinsă între 0...3 mm, 0,65 kg peleți de mase plastice reciclate cu granulația de 3 mm, 0,69 kg nisip cu granulația cuprinsă între 3...7 mm, 0,34 kg peleți de mase plastice reciclate cu granulația cuprinsă între

(11) 138477 A2
3...7 mm, 0,98 kg nisip cu granulația cuprinsă între 7...16 mm, 0,32 kg mase plastice reciclate cu granulația cuprinsă între 7...16 mm, 1,75 kg nisip cu granulația cuprinsă între 16...31 mm și 0,5 dm³ de apă. Procedeu de obținere conform invenției constă în obținerea unui beton omogen prin amestecarea cantităților de ingrediente prezentate în prima revendicare, unde 6 kg de nisip se vor înlocui cu 1,31 kg de peleți de mase plastice reciclate, turnarea acestuia în cofraje, lăsarea betonului la întărit, decofrarea elementelor turnate și maturarea betonului timp de 20 zile, după care se pot folosi ca elemente de beton prefabricat în zone unde rezistența la compresiune nu este un factor determinant.

Revendicări inițiale: 1
Revendicări amendate: 1
Figuri: 2

(11) 138478 A2 (51) **E04B 1/78** ^(2006.01) (21) a 2023 00230 (22) 11/05/2023 (41) 29/11/2024//11/2024 (71) INSTITUTUL NAȚIONAL DE CERCETARE-DEZVOLTARE PENTRU CHIMIE ȘI PETROCHIMIE - ICECHIM, SPLAIUL INDEPENDENȚEI NR.202, SECTOR 6, BUCUREȘTI, B, RO; ATICA CHEMICALS S.R.L., STR.CĂZĂNEȘTI NR.202, RÂMNICU VÂLCEA, VL, RO (72) VASILIEVICI GABRIEL, STR.AZURULUI, NR.3, BL.114A, SC.C, ET.8, AP.158, SECTOR 6, BUCUREȘTI, B, RO; MÎRȚ ANDREEA LUIZA, STR. FRATERNITĂȚII, NR.5, SAT PILDEȘTI, COMUNA CORDUN, NT, RO; GHIMIȘ SIMONA-BIANCA, BD.TIMIȘOARA, NR.49, BL.CC6, SC.B, ET.10, AP.77, SECTOR 6, BUCUREȘTI, B, RO; VLAICU ALEXANDRU, ALEEA TORNADEI, NR.38, ET.1, AP.9, SECTOR 3, BUCUREȘTI, B, RO; ZAHARIA EMILIAN, STR.GENERAL MAGHERU NR.11, BL.G, SC.E, AP.9, RÂMNICU VÂLCEA, VL, RO; BOMBOȘ MARIANA MIHAELA, CALEA CRÂNGAȘI, NR.9, BL.5, ET.5, SC.1, AP.30, SECTOR 6, BUCUREȘTI, B, RO; BOMBOȘ DANIEL, CALEA CRÂNGAȘI, NR.9, BL.5, AP.30, SECTOR 6, BUCUREȘTI, B, RO (54) **MATERIAL TERMOIZOLANT PENTRU CLĂDIRI, PE BAZĂ DE LÂNĂ DE OAIIE ȘI PROCEDEU DE OBTINERE A ACESTUIA**

(57) Invenția se referă la un material termoizolant pe bază de lână de oaie cu aplicabilitate în construcțiile civile și industriale și la un procedeu de obținere a acestuia. Materialul termoizolant conform invenției este constituit din 40...90% procente masice lână de

(11) 138478 A2
oaie, 2...80% procente masice pulbere de dolomită/tuf vulcanic și 0,01...2,5% procente masice microparticule de Cu sau săruri solubile de Cu având dimensiunea particulelor < 25 μm, 1...20% procente masice de adeziv precum poliacetatul de vinil sau poliacrilați de etil/butil carboximetilceluloză. Procedeu de obținere conform invenției constă în spălarea lânăi brute de oaie cu solvenți precum etanolul, fracția hexanică, heptan, acetonă, acetat de etil sau compuși clorurați, la un raport masic lână: solvent de 1: 1...15, cu menținerea amestecului la temperatură ambiantă sub agitare timp de 30...45 min. la o turație cuprinsă între 100...300 rot/min., urmată de înfugare prin amestecarea cu o dispersie apoasă care conține 2...80% pulberi de dolomită/tuf vulcanic și 0,01...2,5% microparticule de Cu sau săruri solubile de Cu, în prezența unui adeziv precum acetatul de vinil sau poliacrilați de etil/butil, apoi lâna impregnată cu dispersia apoasă este introdusă într-o matriță unde este presată și menținută 24 ore la temperatura camerei pentru îndepărtarea apei și din nou menținută timp de 2 ore în curent de aer încălzit la 85°C, iar în final materialul termoizolant se extrage din matriță.

Revendicări: 5

(11) 138479 A0 (51) **E04H 12/22** ^(2006.01) (21) a 2024 00443 (22) 29/07/2024 (41) 29/11/2024//11/2024 (71) POSTELNICU DAN, STR. PRAVAT NR.18, BL.P8, SC.3, ET.2, AP.51, SECTOR 6, BUCUREȘTI, B, RO (72) POSTELNICU DAN, STR. PRAVAT NR.18, BL.P8, SC.3, ET.2, AP.51, SECTOR 6, BUCUREȘTI, B, RO (54) **ANSAMBLU STÂLP SUSȚINERE PONTON ȘI ELEMENTE LESTARE ȘI ANTISCUFUNDARE ÎN SOL**

(57) Invenția se referă la un ansamblu stâlp susținere ponton și elemente lestarsă și antisconfundare în sol. Ansamblul, conform invenției, este format dintr-un stâlp (1) care are un opritor (4) care se sprijină pe un element (5) antisconfundare în sol, permițând numai unui segment (14) din partea de jos a unui stâlp (6) să se înfigă în solul fundului de apă, în anumite situații opritorul (4) putând fi realizat pentru a prelua și funcția elementului (5) antisconfundare în sol, segment (14) opune astfel rezistență forței orizontale generate în principal de vânt și valuri, iar deasupra opritorului (4) se află partea de sus a unui stâlp (2) de care se atașează niște elemente (3) de lestarsă și/sau ponton (7), care sprijină pe stâlp și opritor, greutatea lor oprind smulgerea stâlpului, mai multe astfel de

(11) 138479 A0
ansambluri stâlp susținere ponton, rigidizate prin prindere între ele (traverse, ponton (7), sudură șuruburi) asigură stabilitatea pontonului.

Revendicări: 4
Figuri: 12

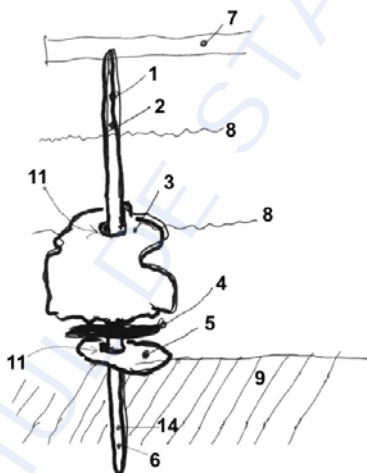


Fig. 1

(11) 138480 A2 (51) **F04C 2/344** ^(2006.01); **F04C 14/22** ^(2006.01); (21) a 2023 00251 (22) 18/05/2023 (41) 29/11/2024//11/2024 (71) INSTITUTUL NAȚIONAL DE CERCETARE-DEZVOLTARE PENTRU OPTOELECTRONICĂ - FILIALA INSTITUTUL DE CERCETĂRI PENTRU HIDRAULICĂ, ȘI PNEUMATICĂ, STR. CUȚITUL DE ARGINT NR.14, SECTOR 4, BUCUREȘTI, B, RO; HESPER S.A., STR.DR. CONSTANTIN I. ISTRATI NR.1, SECTOR 4, BUCUREȘTI, B, RO (72) POPESCU TEODOR COSTINEL, STR. ALMAȘU MIC NR.14, BL. B 20, SC.3, ET.1, AP.24, SECTOR 4, BUCUREȘTI, B, RO; CHIRIȚĂ ALEXANDRU-POLIFRON, ALEEA TIMIȘUL DE JOS NR.3, BL.A24, SC.D, ET.1, AP.49, SECTOR 6, BUCUREȘTI, B, RO; VLAD ANDREI, STR.NEGRU VODĂ, NR.155, COMUNA CETĂȚENI, AG, RO; TEODORU CONSTANTIN, STR.IANCU JIANU NR.9, BL.M180, AP.24, SECTOR 5, BUCUREȘTI, B, RO (54) **SISTEM DE POMPARE LA PRESIUNI ÎNALTE ECHIPAT CU MINIBOOSTERE**

(57) Invenția se referă la un sistem de pompare la presiuni înalte echipat cu miniboostere, destinat acționării cilindrilor hidraulici cu sarcini mari pe întreaga cursă, format dintr-o electropompă de joasă presiune, aparatură hidraulică de joasă presiune pentru reglare presiune, filtrare ulei, distribuție debit și amplificatoare hidraulice oscilante de presiune tip

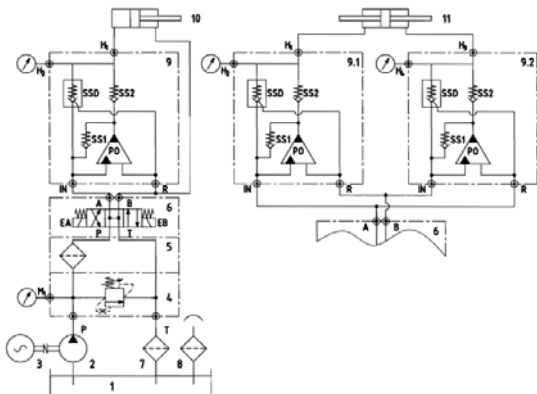
(11) 138480 A2
minibooster. Sistemul de pompare, conform invenției, se compune dintr-un rezervor (1) de ulei, din care aspiră o pompă (2) de joasă presiune cu debit fix, antrenată de un motor (3) electric cu turație constantă și refulază într-un racord (P) al unei supape (4) modulare normal închise de reglare a presiunii, circuitul de refulare al pompei (2) trecând printr-un filtru (5) de presiune modular și printr-un racord (P) al unui distribuitor (6) 4/3 electrohidraulic modular, cu centru deschis, un racord (T) al distribuitorului (6) fiind conectat la rezervor, printr-un circuit hidraulic care trece prin corpul filtrului modular, corpul supapei modulare, un racord (T) al supapei modulare și un filtru (7) de retur, amplasat pe capacul rezervorului de ulei fiind conectate fie la racordurile (IN și R) de intrare, respectiv de retur, ale miniboosterului (9), cu racordul (H1) de înaltă presiune, conectat la racordul camerei pistonului cilindrului (10) hidraulic, care funcționează în sarcină mare numai pe cursa de avans și are racordul camerei țijeii conectat la racordul (B) distribuitorului (6), fie la racordul (IN și R) de intrare, respectiv de retur, ale miniboosterelor (9.1 și 9.2), legate în serie în succesiunea IN_{9,1}-R_{9,2} și

(11) 138480 A2

R_{9,1}-IN_{9,2}, racordurile de înaltă presiune ale acestor miniboostere fiind conectate la racordurile camerelor cilindrilor (11) hidraulic, care funcționează în sarcină mare pe ambele senzuri de deplasare.

Revendicări: 1

Figuri: 1



(11) 138481 A2 (51) **F15B 19/00** (2006.01), **G01N 3/303** (2006.01), (21) a 2023 00252 (22) 18/05/2023 (41) 29/11/2024/11/2024 (71) INSTITUTUL NAȚIONAL DE CERCETARE-DEZVOLTARE PENTRU OPTOELECTRONICĂ - FILIALA INSTITUTUL DE CERCETĂRI PENTRU HIDRAULICĂ, ȘI PNEUMATICĂ, STR. CUȚITUL DE ARGINT NR.14, SECTOR 4, BUCUREȘTI, B, RO; HESPER S.A., STR.DR. CONSTANTIN I.ISTRATI NR.1, SECTOR 4, BUCUREȘTI, B, RO (72) POPESCU TEODOR COSTINEL, STR. ALMAȘU MIC NR.14, BL. B 20, SC.3, ET.1, AP.24, SECTOR 4, BUCUREȘTI, B, RO; CHIRIȚĂ ALEXANDRU-POLIFRON, ALEEA TIMIȘUL DE JOS NR.3, BL.A24, SC.D, ET.1, AP.49, SECTOR 6, BUCUREȘTI, B, RO; VLAD ANDREI, STR.NEGRU VODĂ, NR.155, COMUNA CETĂȚENI, AG, RO; TEODORU CONSTANTIN, STR.IANCU JIANU NR.9, BL.M180, AP.24, SECTOR 5, BUCUREȘTI, B, RO (54) **STAND PENTRU TESTAREA SISTEMELOR DE POMPARE LA PRESIUNI ÎNALTE ECHIPATE CU MINIBOOSTER**

(57) Invenția se referă la un stand pentru testarea sistemelor de pompare la presiuni înalte echipate cu minibooster. Standul, conform invenției, se compune dintr-un suport (1) de fixare a doi cilindri hidraulici, de care se prind corpul unui cilindru (2) de probare și corpul unui cilindru (3) de sarcină, cu tijele fixate

(11) 138481 A2

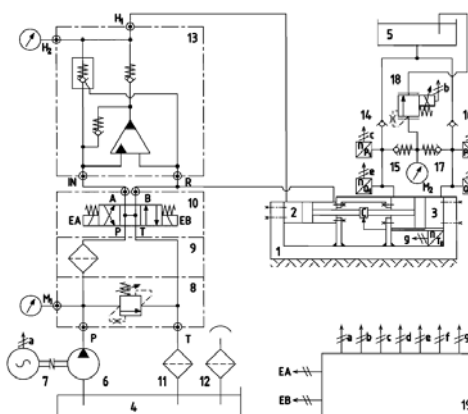
într-un cuplaj (C), camera activă a cilindrului de probare fiind alimentată, alternativ stânga-dreapta funcție de sensul de deplasare al cilindrului dintr-un rezervor (4), printr-un racord (H1) de înaltă presiune al unui minibooster (13), cu un sistem de pompare la presiuni înalte compus dintr-o pompă (6) de joasă presiune, antrenată de un motor (7) electric, pompă a cărei presiune pe refulare se reglează cu o supapă (8) normal închisă și al cărei debit de ulei se filtrează cu un filtru (9) de presiune și distribuie cu un distribuitor (10) electrohidraulic 4/3 cu centru deschis, care are niște consumatori (A și B) cuplați la racordurile (IN, R) de intrare, respectiv retur ale miniboosterului, consumatorul (B) fiind racordat, alternativ stânga-dreapta funcție de sensul de deplasare al cilindrului, la camera pasivă a cilindrului de probare, sistemul de pompare la presiuni înalte fiind prevăzut și cu un filtru (11) de retur, un filtru (12) de umplere și aerisire, camera activă a cilindrului de sarcină fiind umplută prin cădere liberă dintr-un rezervor (5) de înălțime, alternativ stânga-dreapta funcție de sensul de deplasare al cilindrului, printr-o supapă (14) de sens, respectiv o supapă (16) de sens, iar camera pasivă a cilindrului de sarcină fiind descărcată la același rezervor, alternativ stânga-dreapta funcție de

(11) 138481 A2

sensul de deplasare al cilindrului, printr-o supapă (15) de sens și o supapă (18) de presiune proporțională pentru reglarea sarcinii, respectiv o altă supapă (17) de sens și aceeași supapă (18), un tablou (19) electric de comandă și achiziții de date, care transmite comenzile electrice (EA, EB) la distribuitorul (10) electrohidraulic.

Revendicări: 1

Figuri: 1



(11) 138482 A0 (51) **F16L 19/065** ^(2006.01); **F16L 19/08** ^(2006.01); **F16L 19/10** ^(2006.01); (21) a 2024 00451 (22) 31/07/2024 (41) 29/11/2024//11/2024 (71) INSTITUTUL NAȚIONAL DE CERCETARE-DEZVOLTARE TURBOMOTOARE - COMOTI, BD.IULIU MANIU NR.220 D, SECTOR 6, CP174, BUCUREȘTI, B, RO (72) VILAG JENI ALINA, STR.SADULUI, NR.17, SECTOR 5, BUCUREȘTI, B, RO; VILAG VALERIU ALEXANDRU, STR.TELITA, NR.17, BL.121, SC.1, ET.2, AP.9, SECTOR 5, BUCUREȘTI, B, RO; MACRIȘOIU NICOLAE, STR. CPT.ALEXANDRU ȘERBĂNESCU, NR.14, BL.14A, SC.1, ET.4, AP.19, SECTOR 1, BUCUREȘTI, B, RO; SUCIU COSMIN PETRU, BD.IULIU MANIU, 244J, BL.1, SC.C, AP.93, ET.8, SECTOR 6, BUCUREȘTI, B, RO; NICOARĂ RĂZVAN EDMOND, BD.IULIU MANIU, NR.15H, BL.5, SC.2, ET.3, AP.158, SECTOR 6, BUCUREȘTI, B, RO; VLĂDUCĂ IULIAN, BD.CEAHLĂUL, NR.23, BL.66, SC.2, ET.2, AP.71, SECTOR 6, BUCUREȘTI, B, RO (54) **SISTEM DE FERULĂ NEMETALICĂ ȘI ȘAIBĂ METALICĂ, PENTRU ETANȘARE CONDUCTE HIDRAULICE, PNEUMATICE SAU CABLURI ELECTRICE, CARE POT FI ȘI CONDUCTOARE NEIZOLATE, DESTINATE INTRĂRII ÎN CAMERELE DE VACUUM MEDIU**

(57) Invenția se referă la un sistem de ferulă nemetalică și șaibă metalică, pentru etanșare conducte hidraulice pneumatice sau cabluri electrice, care pot fi și conductoare neizolate, destinate intrării în camerele de vacuum mediu. Sistemul, conform invenției,

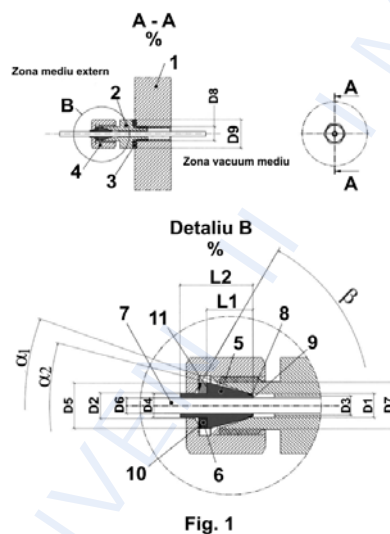
(11) 138482 A0

folosește o ferulă nemetalică, cilindrică, în două trepte, cu un capăt cilindric superior teșit tronconic, numit diametru de lucru și o parte cilindrică inferioară, cu diametru mai mic decât diametrul de lucru al capătului cilindric superior al ferulei nemetalice, pe care se așează o șaibă metalică din oțel inoxidabil sau alte materiale metalice care se ghidează pe diametrul mai mic al ferulei nemetalice astfel încât diametrul exterior al șaibei metalice să fie egal cu diametrul superior de lucru al ferulei nemetalice, pentru etanșarea conductelor hidraulice, pneumatice și electrice destinate accesului în camerele de vacuum mediu, pentru testarea de fenomene asociate propulsiei spațiale prin reacții chimice exoterme, sau propulsiei spațiale reci și/sau electrice, care conține două zone (7 și 8) de etanșare principale prin deformarea elastică a vârfului ferulei nemetalice realizând etanșarea mediului de vacuum cu mediul exterior, și două zone (9 și 10) de etanșare secundare pentru cazul unor scurgeri de fluid accidentale, precum și o etanșare (11) terțiară opțională folosind adeziv pentru filete de tip LOCTITE R 542.

Revendicări: 4

Figuri: 1

(11) 138482 A0



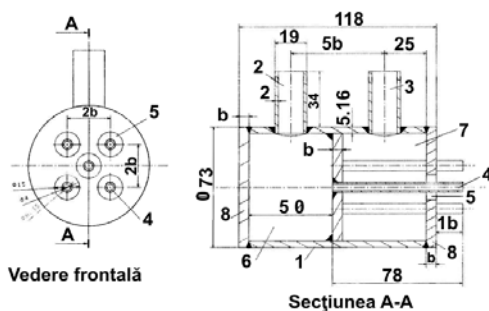
(11) 138483 A2 (51) **F23D 14/02** ^(2006.01); **F23D 11/46** ^(2006.01); (21) a 2023 00239 (22) 16/05/2023 (41) 29/11/2024//11/2024 (71) UNIVERSITATEA NAȚIONALĂ DE ȘTIINȚĂ ȘI TEHNOLOGIE POLITEHNICA BUCUREȘTI, SPLAIUL INDEPENDENȚEI NR.313, SECTOR 6, BUCUREȘTI, B, RO (72) LĂZĂROIU GHEORGHE, STR. VIITORULUI NR. 22-24, COMUNA CHIAJNA, IF, RO; PIȘĂ IONEL, BD. AGRONOMIEI NR.8-16, BL.N1-6, ET.1, AP.3, SECTOR 1, BUCUREȘTI, B, RO; ȘTEFĂNESCU ALINA ELENA, STR.NICOLAE TITULESCU, NR.12, BL.86, SC.E, AP.8, RÂMNICU VÂLCEA, VL, RO; NEGREANU GABRIEL-PAUL, STR. NICOLAE RACOTĂ NR. 2, BL. 67, SC. A, ET. 7, AP. 47, SECTOR 1, BUCUREȘTI, B, RO; MIHĂESCU LUCIAN, STR.STÎNEI NR.23, SECTOR 4, BUCUREȘTI, B, RO; STOICA DOREL, STR.POLITEHNICII, NR.2, BL.5, SC.3, ET.6, AP.111, SECTOR 6, BUCUREȘTI, B, RO (54) **MODUL DE ARZĂTOR CH₄/H₂ PENTRU INSTALAȚIILE REZIDENȚIALE DINTR-UN SMART CITY**

(57) Invenția se referă la un modul de arzător CH₄/H₂ pentru instalațiile rezidențiale dintr-un smart city. Modulul de arzător, conform invenției, are un sistem de amestec combustibil/aer în corpul fiecărei linii de combustibil prin turbionare cu admisie tangențială, combustibilul fiind alimentat printr-un canal (2) și apoi este direcționat în cinci lănci (4) centrale de

(11) 138483 A2
combustibil, aerul este introdus printr-un canal (3) de aer și apoi este distribuit prin niște lănci (5) coaxiale de aer pentru fiecare lance de combustibil, flacăra se stabilizează prin turbionare pe fiecare set de lănci ale modelului de arzător, modulul de arzător permițând funcționarea cu 100% pentru fiecare combustibil gazos, hidrogen, respectiv metan, dar și pentru amestecul dintre acestea, amestecul de hidrogen în metan poate fi de 100%.

Revendicări: 1

Figuri: 1



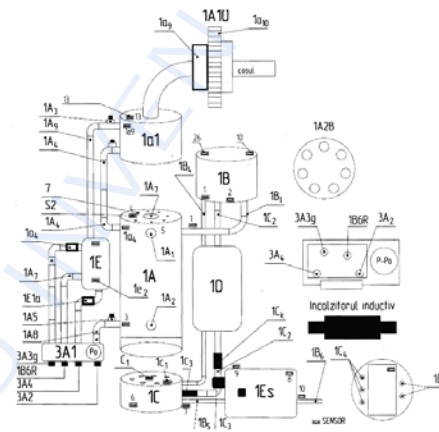
(11) 138484 A0 (51) **F24H 1/24** (2006.01) (21) a 2024 00392 (22) 03/07/2024 (41) 29/11/2024//11/2024 (71) MAZUR ALEXANDRU, STR.DRUMUL VIILOR, NR.1/1, OP 2009, CHIȘINĂU, MD (72) MAZUR ALEXANDRU, STR.DRUMUL VIILOR, NR.1/1, OP 2009, CHIȘINĂU, MD (74) CABINET INDIVIDUAL NEACȘU CARMEN AUGUSTINA, STR. ROZELOR NR.12/3, BAI A MARE, MM (54) **SISTEM COMBINAT DE ÎNCĂLZIRE A APEI MENAJERE ȘI A LOCUINȚEI**

(57) Invenția se referă la un sistem combinat de încălzire a apei menajere și a locuinței. Sistemul, conform invenției, este alcătuit dintr-un corp (1A) principal, un capac (1a1), un uscător (1B) pentru hidrogen, un arzător (1C) pentru hidrogen, un modul (1D) de comandă și control, o cutie (1ES) de alimentare cu energie electrică, un mecanism (1E) pentru încălzirea apei menajere prevăzut cu un încălzitor (1E1a) prin inducție, în care corpul (1A) este cazanul propriu-zis și este de forma unui cilindru confecționat din inox cu dimensiunea de 500 mm, fiind prevăzut cu două schimbătoare de căldură din care unul spiralat alimentat cu apă rece prin (1A5) și altul dispus vertical alcătuit din 7 țevi cu diametrul de 16 mm și un electrolizor (1A7) alcătuit din 7 electrozi înconjurați de o plasă de inox, care sunt conectate la curent

(11) 138484 A0
electric de sens opus, iar capacul (1a1) pentru corpul (1A) este conectat de acesta printr-o țevă (1a4) și este prevăzut cu un schimbător de temperatură suplimentar, conectat cu un ventilator (1a9) printr-o țevă (1a2), corpul (1A) este prevăzut cu două plăci (1A2B și 1A2A) din inox, prevăzute cu câte șapte găuri, situată la partea inferioară și cealaltă la partea superioară.

Revendicări: 9

Figuri: 1



(11) 138485 A2 (51) **F24H 9/02** (2006.01); **F24H 9/20** (2006.01); **H05B 6/06** (2006.01); (21) a 2023 00234 (22) 12/05/2023 (41) 29/11/2024//11/2024 (71) UNIVERSITATEA "POLITEHNICA" DIN TIMIȘOARA, PIAȚA VICTORIEI NR.2, TIMIȘOARA, TM, RO (72) PAVEL ȘTEFAN, ALEEA HOTINULUI NR.1, ET.3, AP.13, TIMIȘOARA, TM, RO; UNGUREANU DANIEL VIOREL, STR.ARH.DUILIU MARCU, BL.15, SC.D, ET.2, AP.9, TIMIȘOARA, TM, RO; STAN DANIEL VOICU, STR. MĂGURA NR. 8/B/04, TIMIȘOARA, TM, RO (54) **RECIPIENT PENTRU CENTRALE TERMICE ELECTRICE CU INDUCȚIE ȘI SISTEM DE COMANDĂ ȘI CONTROL PENTRU OPTIMIZAREA FUNCȚIONĂRII ACESTUIA**

(57) Invenția se referă la un recipient cu protecție electromagnetică pentru centrale termice și la un sistem de comandă și control pentru optimizarea funcționării acestuia. Recipientul, conform invenției, este constituit dintr-un corp metalic (1) având sudate de-a lungul generatoarei suprafeței interioare niște șicane (2) pentru obturarea parțială a secțiunii de curgere, recipientul este prevăzut la ambele capete cu câte un capac (5), câte un senzor de temperatură (6), câte trei opritori (7) poziționați echidistant, cu ajutorul cărora este poziționată axial în interior o torpilă cilindrică (8) cu o spirală (9) sudată pe exteriorul ei, și câte un

(11) 138485 A2
 racord (c), de intrare, respectiv de ieșire a fluidului din recipient, pe exteriorul corpului metalic (1) fiind turnat material ceramic (3), care formează un locaș în care este amplasată o bobină de inducție (4), iar pentru ecranare electromagnetică, peste ansamblul format se montează o carcasă (10) din material diamagnetic și apoi o carcasă (11) din material feromagnetic, conectate electric la o instalație de împământare. Sistemul de comandă și control, conform invenției, cuprinde un microprocesor (15), care primește informații de la senzorii de temperatură (6) din recipient, un senzor de debit (16) din circuitul de încălzire deservit (14), un modul de comunicații wireless (17), care comunică cu un termostat de ambient (18) și folosește astfel informațiile obținute pentru a asigura un regim de funcționare optimizat, cu consum energetic minim și randament maxim prin controlul funcționării unei pompe cu debit variabil (13) și a unui generator de impuls electric (19) cu frecvență variabilă pentru alimentarea bobinei de inducție (4).

Revendicări: 5

Figuri: 3

(11) 138485 A2

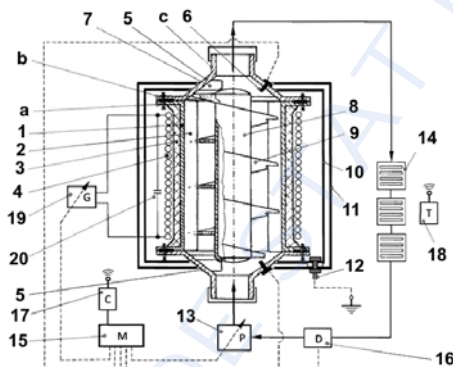


Fig. 1

(11) 138486 A2 (51) **F41G 3/00** ^(2006.01); **F41G 5/00** ^(2006.01); **G06T 7/00** ^(2006.01); (21) a 2023 00248 (22) 17/05/2023 (41) 29/11/2024//11/2024 (71) GÂNDESCU COSTIN-HEDWIG, STR.GĂRNIȚEI, NR.7, BL.42, SC.B, ET.2, AP.71, SECTOR 4, BUCUREȘTI, B, RO; STAN ALEXANDRU, STR.BRAȘOV, NR.24, BL.717, SC.A, ET.6, AP.23, SECTOR 6, BUCUREȘTI, B, RO; SIMION VALENTIN, STR.PĂPUȘA, NR.254, SAT RUCĂR, COMUNA RUCĂR, AG, RO; SIMION CLAUDIU, STR.PĂPUȘA, NR.254, SAT RUCĂR, COMUNA RUCĂR, AG, RO (72) GÂNDESCU COSTIN-HEDWIG, STR.GĂRNIȚEI, NR.7, BL.42, SC.B, ET.2, AP.71, SECTOR 4, BUCUREȘTI, B, RO; STAN ALEXANDRU, STR.BRAȘOV, NR.24, BL.717, SC.A, ET.6, AP.23, SECTOR 6, BUCUREȘTI, B, RO; SIMION VALENTIN, STR.PĂPUȘA, NR.254, SAT RUCĂR, COMUNA RUCĂR, AG, RO; SIMION CLAUDIU, STR.PĂPUȘA, NR.254, SAT RUCĂR, COMUNA RUCĂR, AG, RO (54) **SISTEM DE AUTOMATIZARE ȘI ÎMBUNĂTĂȚIRE A ACURATEȚEI DE TRAGERE A SISTEMELOR DE ARTILERIE**

(57) Invenția se referă la un sistem automatizat de control și îmbunătățire a acurateții de tragere a sistemelor de artilerie, sistem format din echipamente de acționare, echipamente de măsurare a parametrilor de mediu, echipamente de calcul și procesare a informațiilor, microcontrolere, camere video, echipamente de măsurare a distanțelor și senzori inerțiali. Sistemul

(11) 138486 A2

este bazat pe utilizarea unei componente informatice care poate realiza integrarea datelor primite de la celelalte componente din sistem, permițând realizarea unei soluții de tragere cu eficiență ridicată față de sistemele tradiționale de ochire și de calcul a soluției de tragere. Sistemul dispune de servomotoare electrice pentru interfațarea fizică și pentru acționarea sistemelor analogice de pregătire a tragerii, servomotoare controlabile cu ajutorul unui microcontroler, poziția exactă și deplasarea servomotoarelor fiind făcută în funcție de un sistem de odometrie inclus în construcția servomotoarelor. Sistemul are în componență și un senzor inerțial care să poată stabili poziția exactă a țevii de tragere și compensarea calculului față de deplasarea țevii. Componenta de identificare a țintei și de achiziție a parametrilor de mediu este reprezentată de un sistem optic de vizualizare sau de calculare a distanței până la țintă, cu sistem de localizare și determinare a altitudinii, sistem completat de senzori pentru parametri atmosferici: temperatură, umiditate, presiune atmosferică, viteza și direcția vântului.

Revendicări: 3

Figuri: 14

(11) 138486 A2



Fig. 9

(11) 138487 A2 (51) **G01B 5/00** (2006.01) (21) a 2023 00223 (22) 05/05/2023 (41) 29/11/2024//11/2024 (71) UNIVERSITATEA TEHNICĂ "GHEORGHE ASACHI" DIN IAȘI, STR. PROF. DR. DOC. DIMITRIE MANGERON NR. 67, IAȘI, IS, RO (72) MUNTEANU ADRIANA, STR. PARCULUI, NR.12, BL.A1-3, SC.B, ET.1, AP.4, IAȘI, IS, RO; PĂDURARU EMILIAN, STR.CĂLUGĂRENI, NR.3, SC.A, AP.4, BACĂU, BC, RO; CIOATĂ FLORENTIN, BD.NICOLAE IORGA, NR.3, BL.C6, SC.B, ET.1, AP.6, IAȘI, IS, RO (54) **DISPOZITIV TEHNOLOGIC PORTABIL PENTRU CONTROLUL CIRCULARITĂȚII SUPRAFEȚELOR CILINDRICE INTERIOARE**

(57) Invenția se referă la un dispozitiv portabil pentru controlul circularității suprafețelor cilindrice interioare. Dispozitivul, conform invenției cuprinde un mecanism autocentrant format dintr-un corp (1) sub formă de disc care are executate pe o suprafață frontală trei canale prismatice radiale, care îndeplinesc rolul de ghidaje pentru niște plunjere (2) cilindrice, în plunjere (2) sunt montate prin înșurubare niște palpatoare (3) cilindrice, de sprijin, a căror axă este perpendiculară pe axa plunjerelor (2), deplasarea radială a plunjerelor (2) se realizează prin intermediul unei bușe (4) conice care execută o mișcare axială și care

(11) 138487 A2

formează o îmbinare filetată cu suprafața filetată exterioară a umărului corpului (1) și un subansamblu de măsurare a abaterii de la circularitate a suprafeței cilindrice interioare tolerate, care captează informația de măsurare și o transmite unui instrument (13) indicator, fiind montat pe o aceeași tijă (7) cilindrică pe care este montat mecanismul autocentrant, subansamblul de măsurare este format dintr-un suport (14) care are un capăt cilindric introdus în alezajul unei tije (5) cilindrice fiind fixat de acesta cu ajutorul unor șuruburi (15) de blocare, la celălalt capăt suportul (14) este prevăzut cu ghidaje înclinate în care este introdusă porțiunea prismatică de ghidare a instrumentului (13) indicator care se poate deplasa pe direcție radială, pe suportul (14).

Revendicări: 3

Figuri: 3

(11) 138487 A2

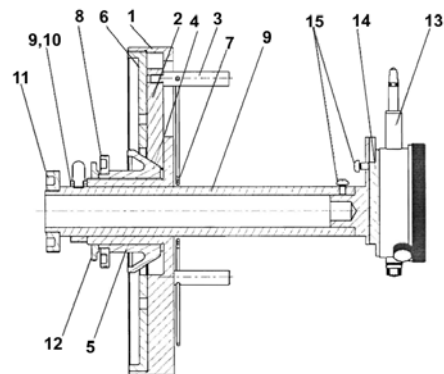


Fig. 1

(11) 138488 A2 (51) **G01B 5/24** (2006.01) (21) a 2023 00253 (22) 19/05/2023 (41) 29/11/2024//11/2024 (71) UNIVERSITATEA TEHNICĂ "GHEORGHE ASACHI" DIN IAȘI, STR. PROF. DR. DOC. DIMITRIE MANGERON NR. 67, IAȘI, IS, RO (72) PANĂ ANDREEA- MĂDĂLINA, SAT COSTEȘTI, COMUNA COSTEȘTI, VS, RO; RĂDULESCU MARA-CRISTINA, BD. ȘTEFAN CEL MARE ȘI SFÂNT, NR.23, BL.A2, SC.B, ET.7, AP.33, IAȘI, IS, RO; MIHALACHE MARIUS-ANDREI, ALEEA DECEBAL, NR.14, BL.X6, ET.4, AP.20, IAȘI, IS, RO; HRIȚUC ADELINA, STR.PACEA, NR.74, BOTOȘANI, BT, RO; MUNTEANU ADRIANA, STR.PARCULUI, NR.12, BL.A1-3, SC.B, ET.1, AP.4, IAȘI, IS, RO; PĂDURARU EMILIAN, STR.CĂLUGĂRENI, NR.3, SC.A, AP.4, BACĂU, BC, RO; SLĂȚINEANU LAURENȚIU, STR.GRIGORE URECHE, NR.1, BL.W.MĂRĂCINEANU, ET.4, AP.13, IAȘI, IS, RO (54) **DISPOZITIV PENTRU STUDIUL MĂRIMII ABATERII DE LA FORMA CIRCULARĂ**

(57) Invenția se referă la un dispozitiv utilizabil pentru studiul influenței diferiților factori asupra rezultatului măsurării abaterii de la forma circulară a unor suprafețe cilindrice cu secțiune transversală circulară. Dispozitivul, conform invenției include o piesă (1) paralelipipedică prin intermediul căreia poate fi atașat unui suport portcuțit (A) a unui strung universal, de piesa (1) paralelipipedică este fixat un ghidaj (2) în care se deplasează o sanie (3) acționându-se

(11) 138488 A2

asupra unui șurub (4), de sanie (3) este montat un disc (5) prevăzut cu două canale (a și b) străpunse, în care este dispus câte un șurub (6 și 7), înfiletat în sanie (3) și care permite imobilizarea discului (5) într-o anumită poziție unghiulară în raport cu sania (3), pe suprafața liberă a discului (5) este dispus un suport (B) magnetic, de susținere a unui comparator (C) cu cadran, un palpator (8) al comparatorului (C) cu cadran ajunge în contact cu suprafața cilindrică exterioară a unei piese (9) de tip disc, fixată cu ajutorul unei rondele (10) și a unei piulițe (11) pe suprafața exterioară a unui arbore (12) portpiesă, pentru a evita ca abaterea de la coaxialitate a axei arborelui (12) portpiesă în raport cu axa de rotație a arborelui principal a strungului, împreună cu o mandrină (D) universală să exercite influență asupra valorilor măsurate ale abaterii de la forma circulară ale suprafeței cilindrice exterioare a piesei (9) de tip disc, este necesar ca strunjirea finală a suprafeței cilindrice a arborelui (12) portpiesă, să se efectueze chiar pe strungul pe care se efectuează măsurarea.

Revendicări: 3

Figuri: 3

(11) 138488 A2

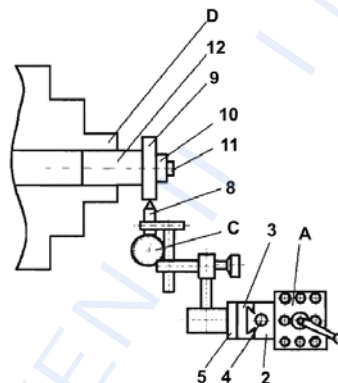


Fig. 1

(11) 138489 A0 (51) **G01B 7/02** (2006.01) (21) a 2024 00388 (22) 02/07/2024 (41) 29/11/2024//11/2024 (71) UNIVERSITATEA "POLITEHNICA" DIN TIMIȘOARA, PIAȚA VICTORIEI NR.2, TIMIȘOARA, TM, RO (72) ȘAPTEBANI NETA-IONELIA, NR.28A, COMUNA PIȘCHIA, TM, RO; MOCAN LIVIU- MARIAN, CALEA ȘAGULUI, NR.81, SC.A, ET.4, AP.19, TIMIȘOARA, TM, RO; DRĂGAN FLORIN, STR.LIVEZILOR, NR.4, TIMIȘOARA, TM, RO; IVAȘCU VICTORIA-LARISA, STR. MIRCEA CEL BĂTRÂN, NR.131, TIMIȘOARA, TM, RO; PÎSLARU MARIUS, ȘOS.VOINEȘTI, NR.43A, ET.2, AP.5, IAȘI, IS, RO (54) **RIGLĂ ÎN INFRAROȘU**

(57) Invenția se referă la o riglă în infraroșu, un echipament de măsurare a dimensiunilor liniare. Rigla, conform invenției, este un echipament liniar gradat realizat prin înfășurarea la distanțe egale a unui fir (fe) conductor, încălzit cu ajutorul curentului electric, pe un ansamblu compus din două plăci (A1 și A2) realizate din materiale izolatoare electric în mijlocul cărora se află o placă (B) metalică liniară de lungime mai mare și izolată electric față de fir (fe), menținută forțat la o temperatură scăzută printr-o ventilație (C) sau cu ajutorul unor elemente (D) de răcire, sau fir (fe) dispus pe o structură (E) spațială realizată din

(11) 138489 A0

materiale izolatoare electric, compusă din cel puțin un compartiment (**E_d**) deschis și în varianta (**a**) cu cel puțin un compartiment (**E_i**) închis prin care circula un fluid (**F**) de răcire, sau în varianta (**b**) cu două compartimente (**E_{i1}** și **E_{i2}**) paralele prin care fluidul (**F**) de răcire separat în prealabil în două fluxuri (**F₁** și **F₂**) circulă în sensuri opuse, sau în varianta (**c**) cu mai multe compartimente (**E_{i1}**, **E_{i2}**,...**E_{in}**) în care fluidul separat în prealabil în fluxuri individuale (**F₁**, **F₂**,...**F_n**) circulă în același sens pentru uniformizarea câmpului termic de temperatură scăzută.

Revendicări: 2

Figuri: 4

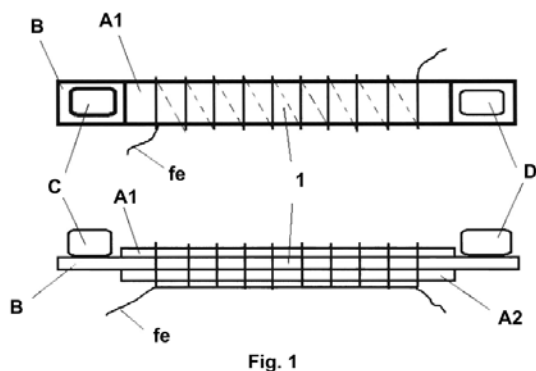


Fig. 1

(11) 138490 A2 (51) **G01L 5/16** (2006.01); **G01N 3/00** (2006.01); (21) a 2023 00274 (22) 31/05/2023 (41) 29/11/2024//11/2024 (71) UNIVERSITATEA TEHNICĂ "GHEORGHE ASACHI" DIN IAȘI, STR. PROF. DR. DOC. DIMITRIE MANGERON NR. 67, IAȘI, IS, RO (72) BOCA MARIUS-ANDREI, STR. PETRU RAREȘ, NR. 87, TÂRGU FRUMOS, IS, RO; SLĂTINEANU LAURENȚIU, STR. GRIGORE URECHE, NR. 1, BL. W. MĂRĂCINEANU, ET. 4, AP. 13, IAȘI, IS, RO; HRIȚUC ADELINA, STR. PACEA, NR. 74, BOTOȘANI, BT, RO; ERMOLAI VASILE, STR. CUZA VODĂ, NR. 142A, TÂRGU FRUMOS, IS, RO (54) **ECHIPAMENT PENTRU REALIZAREA UNOR ÎNCERCĂRI MECANICE**

(57) Invenția se referă la un echipament de încercări mecanice destinat a fi utilizat pentru a obține informații privind comportarea unor materiale la solicitări de întindere, compresiune sau încovoiere. Echipamentul, conform invenției, utilizează o mașină de găurit cu coloană (**A**) de a cărei flanșă de bucușă (**1**) în care se rotește arborele principal portburghiu este atașată o piesă intermediară (**4**), la care se fixează un senzor digital de forță (**B**) în formă de S și o menghină mobilă (**C**) în care este prins un capăt al unei epruvete (**6**) din materialul de testat, la celălalt capăt al epruvetei (**6**) aflându-se o menghină fixă (**D**)

(11) 138490 A2

amplasată și fixată la o placă (**7**) amplasată pe o masă (**E**) a mașinii de găurit cu coloană (**A**), echipamentul dispunând și de un panou frontal (**F**) de urmărire a evoluției adâncimii unei găuri efectuate cu burghiul, panou la care este atașat un senzor digital de deplasare (**G**), precum și de un indicator mobil (**H**), care se deplasează simultan cu bucușa (**1**) și la care este atașată o plăcuță (**11**), care acționează asupra unui vârf (**b**) de palpator (**10**), în care semnalele de la senzorul digital de forță (**B**) și de la senzorul digital de deplasare (**G**) sunt transmise unei interfețe (**K**) conectate la un calculator portabil (**L**) pe al cărui ecran vor fi afișate informații privind comportarea epruvetei (**6**) la întindere, iar prin prelucrarea informațiilor cu ajutorul unui program de calculator va fi afișată diagrama forță - deformație.

Revendicări: 1

Figuri: 2

(11) 138490 A2

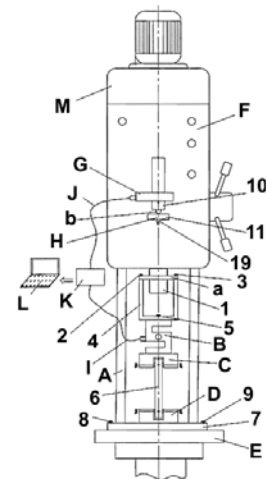


Fig. 1

(11) 138491 A2 (51) **G01N 27/26** (2006.01); **G01N 33/15** (2006.01); (21) a 2023 00265 (22) 25/05/2023 (41) 29/11/2024//11/2024 (71) INSTITUTUL NAȚIONAL DE CERCETARE-DEZVOLTARE PENTRU FIZICA MATERIALELOR, STR.ATOMIȘTILOR NR.405 A, MĂGURELE, IF, RO; BIOELECTRONIC S.R.L., STR. CERCELUS NR. 54A, PLOIEȘTI, PH, RO (72) BAIBARAC MIHAELA, ALEEA BARAJUL DUNĂRII, NR.1, BL.M35, SC.5, ET.10, AP.217, SECTOR 3, BUCUREȘTI, B, RO; SERBSCHI CONSTANTIN, STR. DOBROGEANU GHEREA NR. 1, BL. 1, AP 30, PLOIEȘTI, PH, RO (54) **APARAT ELECTRONIC PENTRU MĂSURAREA CONCENTRAȚIEI DE AMOXICILINĂ**

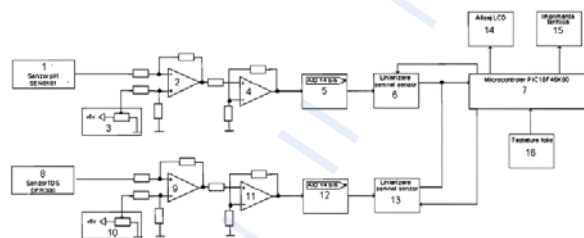
(57) Invenția se referă la un aparat electronic pentru măsurarea rapidă a concentrației de amoxicilină dizolvată în apă distilată. Aparatul conform invenției folosește măsurarea indirectă, concomitent pe două canale, utilizând doi senzori (1 și 8) electrochimici pentru detectarea nivelului pH-ului și, respectiv, a totalului sărurilor dizolvate (TDS), fiecare dintre aceștia furnizând la ieșire un semnal electric în funcție de nivelul concentrației de antibiotic, senzorul (1) de pH prin scăderea semnalului electric, iar senzorul TDS prin creștere la mărirea concentrației, astfel că semnalul de la senzorul (1) de pH este aplicat unui amplificator (2) diferențial care furnizează la ieșire

(11) 138491 A2

un semnal electric crescător reprezentând diferența de tensiune între o sursă (3) etalon corespunzătoare ca valoare unui pH neutru și amoxicilină zero și nivelul semnalului furnizat de senzorul (1) de pH, semnal electric ce este amplificat la valoarea de 5V pentru 1000ppm concentrație de amoxicilină, de un alt amplificator (4), și aplicat unui convertor (5) analog-numeric, ieșirea acestuia fiind aplicată unui microcontroler (6) în care are loc liniarizarea, iar semnalul dat de senzorul (8) TDS este aplicat unui amplificator (9) diferențial care elimină tensiunea de offset a senzorului și furnizează la ieșire un semnal electric crescător ce este amplificat la valoarea de 5V pentru o concentrație de 1000 ppm amoxicilină, semnal aplicat unui convertor (12) analog-numeric pentru digitalizare, ieșirea acestuia fiind aplicată unui microcontroler (13) în care are loc liniarizarea semnalului ce reprezintă nivelul TDS, cele două semnale, date de pH și TDS, fiind aplicate în continuare unui microcontroler (7) care efectuează media aritmetică a celor două semnale, valoare ce poate fi citită pe un afișaj (14) LCD și tipărită cu ajutorul unei imprimante (15).

Revendicări: 1
Figuri: 1

(11) 138491 A2



(11) 138492 A2 (51) **G01Q 40/02** (2010.01); **G01Q 60/24** (2010.01); (21) a 2023 00256 (22) 19/05/2023 (41) 29/11/2024//11/2024 (71) INSTITUTUL NAȚIONAL DE FIZICA LASERILOR, PLASMEI ȘI RADIAȚIEI, STR. ATOMIȘTILOR NR. 409, MĂGURELE, IF, RO (72) MOLDOVAN ANTONIU, STR.TOLBEI NR.3, BL.C50, SC.A, AP.19, SECTOR 6, BUCUREȘTI, B, RO; FILIPESCU MIHAELA, STR.MONUMENTULUI, NR.6H, BL.1, SC.1, AP.20, BRAGADIRU, IF, RO; BOERAȘU IULIAN, STR. APELE VII NR. 1A, BL. 308, SC. 4, ET. 4, AP. 60, BUCUREȘTI, B, RO; MARINESCU ANCA, STR.SOLDAT VASILE CROITORU, NR.5, BL.3, SC.2, AP.74, SECTOR 5, BUCUREȘTI, B, RO; RADU ALINA, STR.CUZA VODĂ, NR.130, BL.1A, SC.2, AP.51, SECTOR 4, BUCUREȘTI, B, RO; DINESCU MARIA, STR. BĂRCA NR.17, BL.M8, SC.A, ET.2, AP.17, SECTOR 5, BUCUREȘTI, B, RO (54) **PLATFORMĂ PENTRU EVALUAREA MORFOLOGICĂ A VÂRFURILOR AFM**

(57) Invenția se referă la o platformă pentru evaluarea morfologiei vârfulor sondelor folosite în microscopia de forță atomică (AFM). Platforma conform invenției este alcătuită dintr-un strat subțire de oxid de ceriu nanostructurat sub formă de nanopiramide, deșus pe o plachetă de siliciu fixată pe un disc metalic.

Revendicări: 1
Figuri: 6

(11) 138492 A2

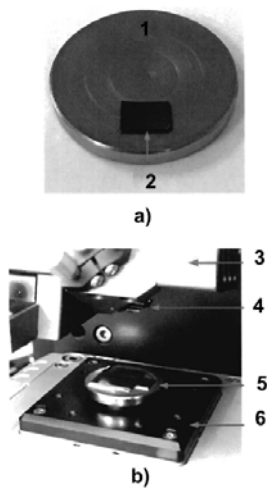


Fig. 3

(11) 138493 A2 (51) **G02F 1/01** (2006.01); **G02B 26/06** (2006.01); (21) a 2023 00217 (22) 02/05/2023 (41) 29/11/2024//11/2024 (71) INSTITUTUL NAȚIONAL DE CERCETARE-DEZVOLTARE PENTRU FIZICA MATERIALELOR, STR. ATOMIȘTILOR NR. 405A, MĂGURELE, IF, RO (72) COTÎRLAN-SIMIONIUC COSTEL, CALEA FERENTARI NR. 72, BL. 7C, SC. B, AP. 13, SECTOR 5, BUCUREȘTI, B, RO (54) **MODULATOR ELECTROOPTIC CU MODIFICAREA CONTINUĂ A INDICELUI DE REFRAȚIE CU VALORI SUPRAUNITARE**

(57) Invenția se referă la un modulator electrooptic pentru domeniul spectral util 500...800nm. Modulatorul conform invenției are o structură realizată pe un substrat (1) optic din sticlă sau BK7 pe care se depun succesiv un strat (2) de oxid conductor transparent ITO dopat, degenerat, pentru asigurarea conducerii semiconductoare de tip n și un strat (4) de dielectric SiO₂, formându-se astfel o heterojoncțiune dispusă între un contact electric de polaritate pozitivă, asigurat de o depunere (5) de oxid conductor transparent, pe toată fața superioară a modulatorului, conectată cu un traseu de acces la o bornă (7) electrică de polaritate pozitivă, izolată față de stratul (2) de oxid prin depunerea de SiO₂ și o bornă (6) electrică de

(11) 138493 A2

polaritate negativă, conectată la stratul (2) de oxid, astfel încât, la aplicarea unei tensiuni electrice variabile de maximum 2,5 V_{cc} pe heterojoncțiune să apară o regiune (3) de acumulare de electroni în stratul (2) de oxid, la interfața cu stratul (4) de SiO₂, și să fie posibilă variația indicelui de refracție a regiunii de acumulare până la o valoare supraunitară, în scopul obținerii modulației continue a unui fascicul de lumină incident pe structură, și chiar realizarea extincției în condițiile apariției efectului de reflexie internă totală a luminii la heterojoncțiune.

Revendicări: 1

Figuri: 3

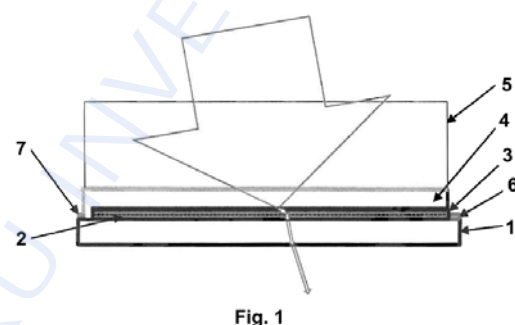


Fig. 1

(11) 137719 A3 (51) **G05B 13/02** (2006.01); **G05B 15/02** (2006.01); **G08C 17/02** (2006.01); **H02J 13/00** (2006.01); (21) a 2023 00255 (22) 19/05/2023 (41) 30/10/2023//10/2023 (71) INSTITUTUL NAȚIONAL DE CERCETARE-DEZVOLTARE PENTRU TEHNOLOGII IZOTOPICE ȘI MOLECULARE, STR. DONAT NR. 67-103, CLUJ-NAPOCA, CJ, RO (72) FORT CIPRIAN- MUGUREL, STR. GHEORGHE DIMA, NR. 22, CLUJ-NAPOCA, CJ, RO; SURDUCAN VASILE, STR. NUCULUI NR. 8, CLUJ-NAPOCA, CJ, RO; GERGELY ȘTEFAN, STR. RAPSODIEI, NR. 10, AP. 1, CLUJ-NAPOCA, CJ, RO; SURDUCAN EMANOIL, STR. GHEORGHE DIMA NR. 10, AP. 19, CLUJ-NAPOCA, CJ, RO (54) **DISPOZITIV ȘI METODĂ DE PARTAJARE A APARATELOR ELECTRICE CU ACUMULARE DE ENERGIE**

(57) Invenția se referă la un dispozitiv și la o metodă de partajare a aparatelor electrice cu acumulare de energie. Dispozitivul, conform invenției, cuprinde n echipamente conținând întrerupătoare de forță (1a...1n), n dispozitive de măsurare a energiei (3a...3n), n aparate electrice/electrocasnice (2a...2n), echipamentele fiind comandate prin unde radio (11) sau prin rețea electrică (12) de către un sistem supervisor (4) încorporat, având un microcontroler sau un circuit programabil echivalent acestuia, care poate prelua prin conexiune serială (41) date de la o cen-

(11) 137719 A3
 trală electrică (5) sau poate funcționa de sine stătător, caz în care este conectat cu niște traductori (6), care monitorizează radiația solară și/sau viteza vântului și/sau turația unui microgenerator hidroelectric, sistemul supervisor având implementat un algoritm de partajare a alimentării aparatelor (2a...2n) cu acumulare de energie, pe baza căruia trimite fiecărui echipament, la intervale de timp variabile, o comandă de tip PORNIT/OPRIT, care acționează întrerupătorul de forță respectiv, și apoi trimite sistemului supervisor valoarea puterii instantanee totale consumate de aparatul electric.

Revendicări: 6
 Figuri: 7

(11) 137719 A3

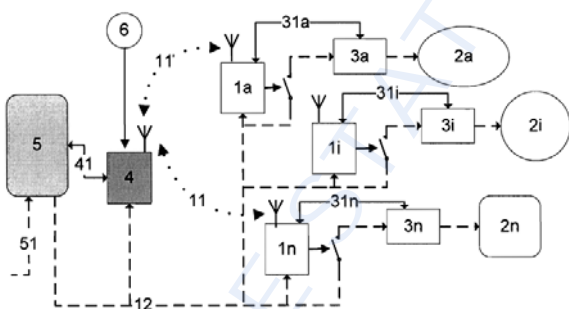


Fig. 1

Cu raport de documentare publicat la data de 29.11.2024

(11) 138494 A2 (51) **G05B 19/048** (2006.01); **G08B 17/00** (2006.01); **G06F 17/00** (2006.01); (21) a 2023 00224 (22) 08/05/2023 (41) 29/11/2024/11/2024 (71) UNIVERSITATEA "ȘTEFAN CEL MARE" DIN SUCEAVA, STR. UNIVERSITĂȚII NR.13, SUCEAVA, SV, RO (72) ZAGAN IONEL, STR.OITUZ, NR.40, BL.J14, SC.A, AP.12, SUCEAVA, SV, RO; GĂITAN VASILE GHEORGHÎȚĂ, BD. GEORGE ENESCU, NR.38, BL.T90, SC.F, AP.F, SUCEAVA, SV, RO; UNGUREAN IOAN, NR.968, BOSANCI, SV, RO; GĂITAN NICOLETA CRISTINA, BD. GEORGE ENESCU, NR.38, BL.T90, SC.F, AP.F, SUCEAVA, SV, RO; FRÂNCU CĂTĂLIN, ȘOS.NICOLINA, NR.26-28, BL.956, SC.TR.2, ET.4, AP.14, IAȘI, IS, RO; COROTINSCHI GHENADIE, STR.IZVOR, NR.15, BL.632, SC.C, ET.2, AP.12, IAȘI, IS, RO (54) **ÎNTRERUPĂTOR INTELIGENT CU SEMNALIZARE OPTICĂ ȘI ACUSTICĂ PENTRU SITUAȚII DE URGENȚĂ**

(57) Invenția se referă la un întrerupător inteligent cu semnalizare optică și acustică pentru situații de urgență în clădiri. Întrerupătorul, conform invenției, este un sistem înglobat (1), integrabil într-o structură de clădire (2), cuprinzând niște butoane (4, 5) redatate pe un afișor tactil (6), elemente de acționare (7, 8) comandate prin intermediul unui meniu intuitiv (9, 10), o magistrală de comunicații Modbus (11), pentru a recepționa mesaje caracteristice situațiilor de urgență și cu posibilitatea de afișare a direcției de

(11) 138494 A2

evacuare (12) și a informațiilor ambientale (13), un senzor de mediu (14), un modul de comunicații (15), un modul de acționare de tipul închis/deschis (7), un modul pentru controlul variabil al intensității luminoase (8), un modul de alimentare (16) specific rețelei de automatizare a clădirii inteligente, un conector integrat pentru programare și depanare (17), un microcontroler (18) și un modul pentru avertizare acustică (19).

Revendicări: 1
 Figuri: 3

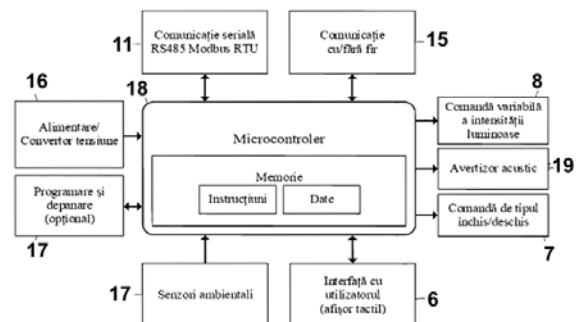


Fig. 2

(11) 138495 A2 (51) **G06F 13/00** (2006.01); **G06Q 30/00** (2006.01); **G06Q 90/00** (2006.01); (21) a 2024 00268 (22) 30/11/2021 (41) 29/11/2024//11/2024 (86) EP 2021/083641 30/11/2021 (87) WO 2023/098981 08/06/2023 (71) FRAMATOME GMBH, PAUL-GOSSEN-STRASSE 100, ERLANGEN, DE (72) SYKORA ALEXANDER, PETER-ULSCH-STRASSE 13, NURNBERG, 90411, DE; LOW PATRICK, HUGELSTR.10, ROSSTAL, 90574, DE; WAGNER SEBASTIAN, ELTERSDFORFER STR.5, ERLANGEN, 91058, DE (74) CABINET M.OPROIU - CONSILIERE ÎN PROPRIETATE INTELECTUALĂ S.R.L., STR.POPA SAVU NR.42, PARTER, SECTOR 1, CP2-229, BUCUREȘTI (54) **DISPOZITIV PENTRU SUPUNEREA SONDELOR LA IRADIERE ÎN MIEZUL UNUI REACTOR CU APĂ GREA, DEVIATOR, INSTALAȚIE PENTRU PRODUCEREA SONDELOR ACTIVE ÎN MIEZUL UNUI REACTOR CU APĂ GREA ȘI REACTOR CU APĂ GREA**

(57) Invenția se referă la un dispozitiv pentru supunerea sondelor la iradiere în miezul unui reactor cu apă grea, deviator, instalație pentru producerea sondelor activate în miezul unui reactor cu apă grea și reactor cu apă grea. Dispozitivul, conform invenției, cuprinde o multitudine de degete de primire a sondelor (60), fiecare deget de primire a sondelor (60) definind o axă longitudinală (L) și un sistem (64) de transport pneumatic, și de asemenea dispozitivul (55)

(11) 138495 A2
mai cuprinde suplimentar un cap (62) de care sunt atașate degetele de primire a sondelor (60), cuprinzând un corp (80) definind, pentru fiecare dintre degetele de primire a sondelor (60), o conductă (113) de gaz pentru primirea unui flux de gaz sub presiune de la sistemul (64) de transport pneumatic, fiecare conductă de gaz (113) având un prim capăt (115) deschizându-se înspre spațiul (72) inelar dintre tubul (68) interior și tubul (70) exterior ale degetului de primire a sondelor (60), respectiv și un al doilea capăt (117) conectat la un orificiu (119) de alimentare cu gaz pentru conectarea la o sursă de alimentare cu gaz sub presiune, conductele (113) de gaz ale diferitelor degete de primire a sondelor (60) fiind separate fluidic unele de altele.

Revendicări: 33

Figuri: 12

(11) 138495 A2

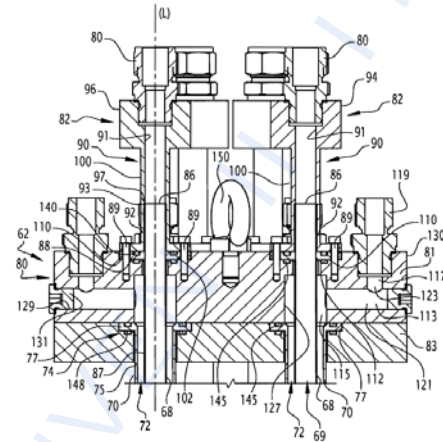


Fig. 8

(11) 138496 A2 (51) **G06Q 10/0635** (2023.01) (21) a 2023 00229 (22) 11/05/2023 (41) 29/11/2024//11/2024 (71) INSTITUTUL NAȚIONAL DE CERCETARE-DEZVOLTARE PENTRU PROTECȚIA MUNCII - INCDPM "ALEXANDRU DARABONT", BD.GHENCEA NR.35 A, SECTOR 6, BUCUREȘTI, B, RO (72) TRIFU ALINA, BD.1 MAI, NR.19, BL.C4, SC.A, AP.30, SECTOR 6, BUCUREȘTI, B, RO; BADEA ONUȚ DANIEL, STR. SG.GHEORGHE IORGA NR.3, BL. 59A, SC.2, AP.161, SECTOR 5, BUCUREȘTI, B, RO; IVAN IULIAN MĂDĂLIN, STR.MIHAIL SEBASTIAN, NR.112, BL.V85, SC.1, ET.7, AP.24, SECTOR 5, BUCUREȘTI, B, RO (54) **METODĂ DE EVALUARE A RISCURILOR DE ACCIDENTARE ȘI ÎMBOLNĂVIRE PROFESIONALĂ PENTRU PERSOANELE CU DIZABILITĂȚI-DIZEVA**

(57) Invenția se referă la o metodă de evaluare a factorilor de risc de accidentare și îmbolnăvire profesională, pentru persoanele cu dizabilități. Metoda conform invenției cuprinde efectuarea calculului probabilității de manifestare a factorilor de risc, ținându-se cont de timpul de expunere a persoanelor cu dizabilități și de neconformitățile identificate prin auditarea sistemului de muncă evaluat și, în acest scop, sunt efectuați următorii pași:

(11) 138496 A2

- întocmirea a patru liste, câte una pentru fiecare componentă a sistemului de muncă analizat, ținând cont de dizabilitatea lucrătorului;

- auditarea sistemului de muncă, calculându-se factorul de neconformitate pentru fiecare componentă analizată;

- determinarea timpului de expunere a lucrătorului la factorul respectiv de risc;

- determinarea probabilității, ținând cont de factorii de neconformitate împreună cu timpii de expunere la risc;

- determinarea consecințelor posibile ale acțiunii factorilor de risc;

- evaluarea și cuantificarea factorului de risc de accidentare și îmbolnăvire profesională propriu fiecărei componente a sistemului de muncă analizat; și

- propunerea măsurilor de prevenire.

Revendicări: 1

(11) 138497 A2 (51) **H01H 71/08** (2006.01) (21) a 2023 00221 (22) 04/05/2023 (41) 29/11/2024//11/2024 (71) UNIVERSITATEA "ȘTEFAN CEL MARE" DIN SUCEAVA, STR. UNIVERSITĂȚII NR.13, SUCEAVA, SV, RO (72) CENUȘĂ MIHAI, STR.PRINCIPALĂ, NR.275, SAT ILIȘEȘTI, COMUNA ILIȘEȘTI, SV, RO; MILICI DAN LAURENȚIU, STR. GHEORGHE MIHUȚĂ, NR.2A, CASA 4, SAT LISAURA, COMUNA IPOTEȘTI, SV, RO; PAVĂL MIHAELA, SAT VALEA PUTNEI, NR.113, COMUNA POJORĂTA, SV, RO; UNGUREANU CONSTANTIN, STR. OITUZ NR.30, BL.H 9, SC.A, ET.5, AP.36, SUCEAVA, SV, RO; GROSU OANA VASILICA, STR. PORTĂRENI, NR.15, SAT ADÂNCATA, COMUNA ADÂNCATA, SV, RO; BEJENAR CIPRIAN, STR. BUJORILOR, NR.12, SUCEAVA, SV, RO; IFRIM VISARION-CĂTĂLIN, STR. NARCISELOR, NR.3, BL.82A, SC.A, ET.1, AP.18, SUCEAVA, SV, RO (54) **ÎNTRERUPĂTOR CU CONTACTE CASCADATE**

(57) Invenția se referă la un întrerupător cu contacte cascadare, destinat asigurării protecției la suprasarcină și scurtcircuit în instalațiile electrice. Întrerupătorul, conform invenției, este constituit dintr-o coloană electroizolantă (1), contacte fixe (2, 2') aferente circuitului de intrare și conectate între ele printr-o conexiune electrică (3), contacte fixe (4, 4') aferente circuitului de ieșire, pe fiecare contact fix

(11) 138497 A2

fiind amplasat câte un contact de rupere (9, 9', 9'', 9'''), bobine sau magneți permanenți (8, 8', 8'', 8''') pentru suflaj magnetic, întrerupătorul cuprinzând și borne de racord (5, 5', 5''), o tijă electroizolantă (6) și un contact mobil (7) acționat printr-un mecanism de acționare (10).

Revendicări: 2

Figuri: 5

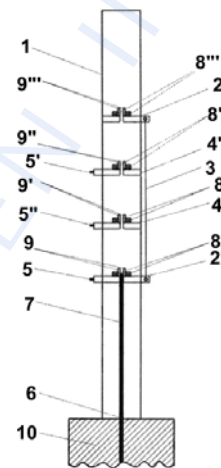


Fig. 1

(11) 137723 A3 (51) **H01Q 3/22** (2006.01), **H04B 17/00** (2006.01), (21) a 2023 00270 (22) 29/05/2023 (41) 30/10/2023//10/2023 (71) INSTITUTUL NAȚIONAL DE CERCETARE DEZVOLTARE PENTRU TEHNOLOGII IZOTOPICE ȘI MOLECULARE INCDTIM, STR.DONAT, NR.67-103, POB 700, CLUJ-NAPOCA, CJ, RO (72) SURDUCAN EMANOIL, STR.GHEORGHE DIMA NR.10, AP.19, CLUJ-NAPOCA, CJ, RO; PUȘCHIȚĂ EMANUEL-DUMITRU, STR.NIRAJULUI, NR.3, BL.P2, SC.II, AP.11, CLUJ-NAPOCA, CJ, RO; SURDUCAN VASILE, STR. NUCULUI NR.8, CLUJ-NAPOCA, CJ, RO; KIREI BOTOND SANDOR, STR.MAGNOLIEI, NR.1, SC.A, BL.1, AP.7, BACIU, CJ, RO; GERGELY ȘTEFAN, STR.RAPSODIEI, NR.10, AP.1, CLUJ-NAPOCA, CJ, RO; BELEAN BOGDAN, STR.VIILOR, NR.29, AP.49, CLUJ-NAPOCA, CJ, RO; KOVACS GERKO, STR.PRINCIPALĂ, NR.313, IZVORU CRIȘULUI, CJ, RO; OPREA ALEXANDRU DANIEL, STR.NUFERILOR, NR.15, BL.K2, SC.B, AP.38, TURDA, CJ, RO; NELEGA RALUCA, STR.MIHAEL EMINESCU, BL.C1, SC.3, AP.31, DEVA, HD, RO; TURCU ROMULUS VALERIU FLAVIU, STR.N.TITULESCU, NR.38, CLUJ-NAPOCA, CJ, RO (54) **SISTEM INTELIGENT DE ARIE DE ANTENE VIRTUALE**

(57) Invenția se referă la o metodă și la un dispozitiv pentru realizarea unui sistem inteligent de antene virtuale. Metoda, conform invenției, cuprinde deplasarea controlată într-un volum 3D a unei antene reale,

(11) 137723 A3

poziționarea acestora în locații active și se bazează pe utilizarea unui dispozitiv ce funcționează pe baza unei aplicații dedicate, aria de antene virtuale astfel obținută având atributele unei arii de antene reale, în care dispozitivul menționat are o primă funcție de comandă și control al ariei de antene virtuale și o funcție de analiză, caracterizare și control al semnalelor de radiofrecvență RF recepționate și transmise.

Revendicări: 12

Figuri: 5

(11) 137723 A3

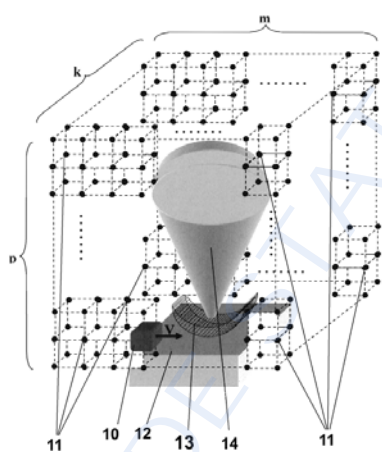


Fig. 5

Cu raport de documentare publicat la data de 29.11.2024

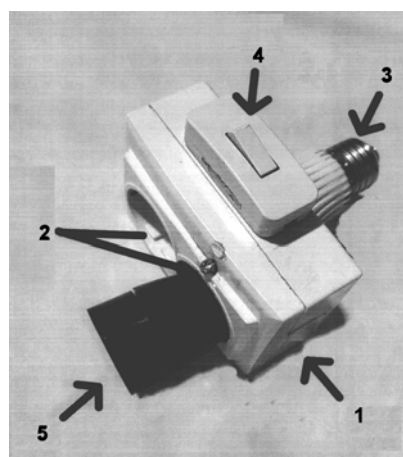
(11) 138498 A0 (51) **H01R 13/70** ^(2006.01); **H01R 27/02** ^(2006.01); (21) a 2024 00030 (22) 02/02/2024 (41) 29/11/2024//11/2024 (71) LUPU VASILE, STR. FLORILOR, BL. 9, AP. 4, ONEȘTI, BC, RO (72) LUPU VASILE, STR. FLORILOR, BL. 9, AP. 4, ONEȘTI, BC, RO (54) **PRIZĂ CU DULIE EXTERIOARĂ ȘI INTERIOARĂ PREVĂZUTĂ CU ÎNTRERUPĂTOR**

(57) Invenția se referă la o priză destinată a fi utilizată pentru conectarea aparatelor electrice sau a becurilor de iluminat. Priza, conform invenției, cuprinde un adaptor (1) prevăzut cu un întrerupător (4) deservind o dulie interioară (5) și cu mai multe ieșiri frontale (2), pe spatele adaptorului fiind montată o dulie (3), care se introduce într-un fasung pentru alimentarea electrică.

Revendicări: 1

Figuri: 1

(11) 138498 A0



CERERI DE BREVET DE INVENȚIE PUBLICATE

- **ARANJATE ÎN ORDINE CRESCĂTOARE,
DUPĂ NUMĂRUL DE CERERE DE BREVET**
- **ARANJATE ÎN ORDINE ALFABETICĂ,
DUPĂ NUMELE / DENUMIREA
SOLICITANTULUI**

Cereri de brevet de invenție publicate conform art. 23, din Legea nr. 64/1991, republicată, și Regulii 27(1), din HGR nr. 547/2008, aranjate în ordine crescătoare, după numărul de cerere de brevet

Număr cerere de brevet	Clasa internațională	Număr de publicare	Data depozit	Solicitant	Pag.
a 2023 00165	A23J 1/04 ^(2006.01) ; C11B 1/10 ^(2006.01)	138442 A2	04/04/2023	UNIVERSITATEA "DUNĂREA DE JOS" DIN GALAȚI, STR.DOMNEASCĂ NR.47, GALAȚI, GL, RO	14
a 2023 00217	G02F 1/01 ^(2006.01) ; G02B 26/06 ^(2006.01)	138493 A2	02/05/2023	INSTITUTUL NAȚIONAL DE CERCETARE-DEZVOLTARE PENTRU FIZICA MATERIALELOR, STR. ATOMIȘTILOR NR. 405A, MĂGURELE, IF, RO	43
a 2023 00220	B64C 11/32 ^(2006.01)	138464 A2	04/05/2023	GIURCĂ LIVIU GRIGORIAN, BD.NICOLAE TITULESCU NR.15, BL.I-6, AP.13, CRAIOVA, DJ, RO	25
a 2023 00221	H01H 71/08 ^(2006.01)	138497 A2	04/05/2023	UNIVERSITATEA " ȘTEFAN CEL MARE " DIN SUCEAVA, STR. UNIVERSITĂȚII NR.13, SUCEAVA, SV, RO	46
a 2023 00223	G01B 5/00 ^(2006.01)	138487 A2	05/05/2023	UNIVERSITATEA TEHNICĂ "GHEORGHE ASACHI" DIN IAȘI, STR. PROF. DR. DOC. DIMITRIE MANGERON NR. 67, IAȘI, IS, RO	39
a 2023 00224	G05B 19/048 ^(2006.01) ; G08B 17/00 ^(2006.01) ; G06F 17/00 ^(2006.01)	138494 A2	08/05/2023	UNIVERSITATEA " ȘTEFAN CEL MARE " DIN SUCEAVA, STR. UNIVERSITĂȚII NR.13, SUCEAVA, SV, RO	44
a 2023 00225	C02F 1/48 ^(2006.01)	138467 A2	09/05/2023	LASCHI MIHAI, ALEEA GHIOCEILOR 9/C/2, BACĂU, BC, RO	27
a 2023 00226	C10L 9/00 ^(2006.01) ; C10G 15/08 ^(2006.01)	138472 A2	09/05/2023	LASCHI MIHAI, ALEEA GHIOCEILOR 9/C/2, BACĂU, BC, RO	29
a 2023 00229	G06Q 10/0635 ^(2023.01)	138496 A2	11/05/2023	INSTITUTUL NAȚIONAL DE CERCETARE-DEZVOLTARE PENTRU PROTECȚIA MUNCII - INCDPM "ALEXANDRU DARABONT", BD.GHENCEA NR.35 A, SECTOR 6, BUCUREȘTI, B, RO	45
a 2023 00230	E04B 1/78 ^(2006.01)	138478 A2	11/05/2023	INSTITUTUL NAȚIONAL DE CERCETARE-DEZVOLTARE PENTRU CHIMIE ȘI PETROCHIMIE - ICECHIM, SPLAIUL INDEPENDENȚEI NR.202, SECTOR 6, BUCUREȘTI, B, RO; ATICA CHEMICALS S.R.L., STR.CĂZĂNEȘTI NR.202, RÂMNICU VÂLCEA, VL, RO	33
a 2023 00231	C04B 18/24 ^(2006.01) ; C04B 28/04 ^(2006.01)	138469 A2	12/05/2023	UNIVERSITATEA TEHNICĂ "GHEORGHE ASACHI" DIN IAȘI, STR. PROF. DR. DOC. DIMITRIE MANGERON NR. 67, IAȘI, IS, RO; CRONOS CONSULTING S.R.L., STR.LASCĂR CATARGI, NR.62, IAȘI, IS, RO	28

Număr cerere de brevet	Clasa internațională	Număr de publicare	Data depozit	Solicitant	Pag.
a 2023 00232	B27N 1/02 ^{(2006.01),} C09J 11/04 ^(2006.01)	138458 A2	12/05/2023	UNIVERSITATEA TEHNICĂ "GHEORGHE ASACHI" DIN IAȘI, STR. PROF. DR. DOC. DIMITRIE MANGERON NR. 67, IAȘI, IS, RO; FURNITURE VISION S.R.L., STR.PĂRĂUL RECE, NR.33, PARTER, BIROU NR.1, POPEȘTI-LEORDENI, IF, RO	22
a 2023 00233	C04B 28/00 ^{(2006.01),} C04B 28/04 ^(2006.01)	138470 A2	12/05/2023	UNIVERSITATEA TEHNICĂ "GHEORGHE ASACHI" DIN IAȘI, STR. PROF. DR. DOC. DIMITRIE MANGERON NR. 67, IAȘI, IS, RO; PROCEMA PERLIT S.R.L., ȘOS. GIURGIULUI NR. 3-5, JILAVA, IF, RO	28
a 2023 00234	F24H 9/02 ^{(2006.01),} F24H 9/20 ^{(2006.01),} H05B 6/06 ^(2006.01)	138485 A2	12/05/2023	UNIVERSITATEA "POLITEHNICA" DIN TIMIȘOARA, PIAȚA VICTORIEI NR.2, TIMIȘOARA, TM, RO	37
a 2023 00238	E01C 5/22 ^{(2006.01),} C04B 26/00 ^(2006.01)	138477 A2	15/05/2023	TOTH SZILARD KRISZTIAN, STR.ROVINE NR.14, AP.3, CLUJ-NAPOCA, CJ, RO	33
a 2023 00239	F23D 14/02 ^{(2006.01),} F23D 11/46 ^(2006.01)	138483 A2	16/05/2023	UNIVERSITATEA NAȚIONALĂ DE ȘTIINȚĂ ȘI TEHNOLOGIE POLITEHNICA BUCUREȘTI, SPLAIUL INDEPENDENȚEI NR.313, SECTOR 6, BUCUREȘTI, B, RO	36
a 2023 00243	A23K 10/30 ^(2016.01)	138443 A2	17/05/2023	UNIVERSITATEA DE ȘTIINȚE AGRICOLE ȘI MEDICINĂ VETERINARĂ DIN CLUJ-NAPOCA, CALEA MĂNĂȘTUR NR.3-5, CLUJ-NAPOCA, CJ, RO	14
a 2023 00244	A23L 33/105 ^(2016.01)	138446 A2	17/05/2023	UNIVERSITATEA DE ȘTIINȚE AGRICOLE ȘI MEDICINĂ VETERINARĂ DIN CLUJ-NAPOCA, CALEA MĂNĂȘTUR NR.3-5, CLUJ-NAPOCA, CJ, RO	15
a 2023 00245	A23K 10/30 ^(2016.01)	138444 A2	17/05/2023	UNIVERSITATEA DE ȘTIINȚE AGRICOLE ȘI MEDICINĂ VETERINARĂ DIN CLUJ-NAPOCA, CALEA MĂNĂȘTUR NR.3-5, CLUJ-NAPOCA, CJ, RO	15
a 2023 00246	A23L 33/105 ^(2016.01)	138447 A2	17/05/2023	UNIVERSITATEA DE ȘTIINȚE AGRICOLE ȘI MEDICINĂ VETERINARĂ DIN CLUJ-NAPOCA, CALEA MĂNĂȘTUR NR.3-5, CLUJ-NAPOCA, CJ, RO	15
a 2023 00248	F41G 3/00 ^{(2006.01),} F41G 5/00 ^{(2006.01),} G06T 7/00 ^(2006.01)	138486 A2	17/05/2023	GÂNDESCU COSTIN- HEDWIG, STR.GÂRNIȚEI, NR.7, BL.42, SC.B, ET.2, AP.71, SECTOR 4, BUCUREȘTI, B, RO; STAN ALEXANDRU, STR.BRAȘOV, NR.24, BL.717, SC.A, ET.6, AP.23, SECTOR 6, BUCUREȘTI, B, RO; SIMION VALENTIN, STR.PĂPUȘA, NR.254, SAT RUCĂR, COMUNA RUCĂR, AG, RO; SIMION CLAUDIU, STR.PĂPUȘA, NR.254, SAT RUCĂR, COMUNA RUCĂR, AG, RO	38

Număr cerere de brevet	Clasa internațională	Număr de publicare	Data depozit	Solicitant	Pag.
a 2023 00251	F04C 2/344 ^{(2006.01),} F04C 14/22 ^(2006.01)	138480 A2	18/05/2023	INSTITUTUL NAȚIONAL DE CERCETARE-DEZVOLTARE PENTRU OPTOELECTRONICĂ - FILIALA INSTITUTUL DE CERCETĂRI PENTRU HIDRAULICĂ, ȘI PNEUMATICĂ, STR. CUȚITUL DE ARGINT NR.14, SECTOR 4, BUCUREȘTI, B, RO; HESPER S.A., STR.DR. CONSTANTIN I.ISTRATI NR.1, SECTOR 4, BUCUREȘTI, B, RO	34
a 2023 00252	F15B 19/00 ^{(2006.01),} G01N 3/303 ^(2006.01)	138481 A2	18/05/2023	INSTITUTUL NAȚIONAL DE CERCETARE-DEZVOLTARE PENTRU OPTOELECTRONICĂ - FILIALA INSTITUTUL DE CERCETĂRI PENTRU HIDRAULICĂ, ȘI PNEUMATICĂ, STR. CUȚITUL DE ARGINT NR.14, SECTOR 4, BUCUREȘTI, B, RO; HESPER S.A., STR.DR. CONSTANTIN I.ISTRATI NR.1, SECTOR 4, BUCUREȘTI, B, RO	35
a 2023 00253	G01B 5/24 ^(2006.01)	138488 A2	19/05/2023	UNIVERSITATEA TEHNICĂ "GHEORGHE ASACHI" DIN IAȘI, STR. PROF. DR. DOC. DIMITRIE MANGERON NR. 67, IAȘI, IS, RO	40
a 2023 00254	B25J 15/00 ^(2006.01)	138457 A2	19/05/2023	UNIVERSITATEA TEHNICĂ "GHEORGHE ASACHI" DIN IAȘI, STR. PROF. DR. DOC. DIMITRIE MANGERON NR. 67, IAȘI, IS, RO	21
a 2023 00255	G05B 13/02 ^{(2006.01),} G05B 15/02 ^{(2006.01),} G08C 17/02 ^{(2006.01),} H02J 13/00 ^(2006.01)	137719 A3	19/05/2023	INSTITUTUL NAȚIONAL DE CERCETARE-DEZVOLTARE PENTRU TEHNOLOGII IZOTOPICE ȘI MOLECULARE, STR.DONĂT NR.67-103, CLUJ-NAPOCA, CJ, RO	43
a 2023 00256	G01Q 40/02 ^{(2010.01),} G01Q 60/24 ^(2010.01)	138492 A2	19/05/2023	INSTITUTUL NAȚIONAL DE FIZICA LASERILOR, PLASMEI ȘI RADIAȚIEI, STR. ATOMIȘTILOR NR. 409, MĂGURELE, IF, RO	42
a 2023 00258	B64U 10/25 ^{(2023.01),} B64U 30/10 ^{(2023.01),} B64U 50/13 ^{(2023.01),} B64U 50/19 ^(2023.01)	138465 A2	22/05/2023	GIURCĂ LIVIU GRIGORIAN, BD.NICOLAE TITULESCU NR.15, BL.I-6, AP.13, CRAIOVA, DJ, RO	26
a 2023 00259	B07B 4/00 ^{(2006.01),} B07B 7/00 ^(2006.01)	138454 A2	22/05/2023	TOPSERV MIRADA S.R.L., NR.70, SAT DĂENI, COMUNA DĂENI, TL, RO; UNIVERSITATEA PENTRU ȘTIINȚELE VIEȚII "ION IONESCU DE LA BRAD" DIN IAȘI, ALEEA MIHAIL SADOVEANU, NR.3, IAȘI, IS, RO	20
a 2023 00260	C12M 1/107 ^{(2006.01),} C02F 3/00 ^{(2006.01),} C25B 1/02 ^(2006.01)	138475 A2	23/05/2023	KEMATRONIC S.R.L., BD.REPUBLICII, NR.3/3, BAI A MARE, MM, RO	31
a 2023 00262	B01J 19/18 ^{(2006.01),} B01D 59/22 ^(2006.01)	138452 A2	24/05/2023	CRISTESCU ION, STR. SPIRU HARET NR.1, ROMAN, NT, RO	18
a 2023 00263	B60R 9/045 ^(2006.01)	138461 A2	24/05/2023	RENAULT TECHNOLOGIE ROUMANIE S.R.L., STR.PRECIZIEI, NR.3G, SECTOR 6, 062202, BUCUREȘTI, B, RO	24

Număr cerere de brevet	Clasa internațională	Număr de publicare	Data depozit	Solicitant	Pag.
a 2023 00265	G01N 27/26 ^(2006.01) ; G01N 33/15 ^(2006.01)	138491 A2	25/05/2023	INSTITUTUL NAȚIONAL DE CERCETARE-DEZVOLTARE PENTRU FIZICA MATERIALELOR, STR.ATOMIȘTILOR NR.405 A, MĂGURELE, IF, RO; BIOELECTRONIC S.R.L., STR. CERCELUS NR. 54A, PLOIEȘTI, PH, RO	42
a 2023 00267	B01D 53/54 ^(2006.01) ; C02F 1/28 ^(2006.01)	138450 A2	29/05/2023	UNIVERSITATEA DE ȘTIINȚE AGRONOMICE ȘI MEDICINĂ VETERINARĂ DIN BUCUREȘTI - USAMVB, BD.MĂRĂȘTI, NR.59, SECTOR 1, BUCUREȘTI, B, RO	17
a 2023 00268	B01J 23/92 ^(2006.01) ; B82B 3/00 ^(2006.01)	138453 A2	29/05/2023	UNIVERSITATEA DIN BUCUREȘTI, ȘOS.PANDURI NR.90, SECTOR 5, BUCUREȘTI, B, RO	19
a 2023 00269	C25B 1/044 ^(2021.01) ; C01B 13/18 ^(2006.01)	137705 A3	29/05/2023	INSTITUTUL NAȚIONAL DE CERCETARE DEZVOLTARE PENTRU TEHNOLOGII IZOTOPICE ȘI MOLECULARE INCDTIM, STR.DONAT, NR.67-103, POB 700, CLUJ-NAPOCA, CJ, RO	31
a 2023 00270	H01Q 3/22 ^(2006.01) ; H04B 17/00 ^(2006.01)	137723 A3	29/05/2023	INSTITUTUL NAȚIONAL DE CERCETARE DEZVOLTARE PENTRU TEHNOLOGII IZOTOPICE ȘI MOLECULARE INCDTIM, STR.DONAT, NR.67-103, POB 700, CLUJ-NAPOCA, CJ, RO	46
a 2023 00272	C10L 10/10 ^(2006.01) ; B01F 23/00 ^(2022.01)	138473 A2	30/05/2023	SUTA MIHAI, BULEVARDUL FERDINAND I, NR.97, BL.P17, SC.B, ET.4, AP.29, SECTOR 2, BUCUREȘTI, B, RO	30
a 2023 00273	B01D 67/00 ^(2006.01)	138451 A2	30/05/2023	INSTITUTUL NAȚIONAL DE CERCETARE-DEZVOLTARE PENTRU INGINERIE ELECTRICĂ ICPE-CA, SPLAIUL UNIRII NR.313, SECTOR 3, BUCUREȘTI, B, RO	18
a 2023 00274	G01L 5/16 ^(2006.01) ; G01N 3/00 ^(2006.01)	138490 A2	31/05/2023	UNIVERSITATEA TEHNICĂ "GHEORGHE ASACHI" DIN IAȘI, STR. PROF. DR. DOC. DIMITRIE MANGERON NR. 67, IAȘI, IS, RO	41
a 2023 00275	B29C 64/209 ^(2017.01) ; B33Y 30/00 ^(2015.01)	138459 A2	31/05/2023	BIȘOG CRISTIAN, NR.377, SAT RĂDUCĂNENI, COMUNA RĂDUCĂNENI, IS, RO	22
a 2023 00276	B23Q 15/013 ^(2006.01) ; B23Q 17/20 ^(2006.01) ; B23B 51/02 ^(2006.01)	138456 A2	31/05/2023	UNIVERSITATEA TEHNICĂ "GHEORGHE ASACHI" DIN IAȘI, STR. PROF. DR. DOC. DIMITRIE MANGERON NR. 67, IAȘI, IS, RO	21
a 2023 00277	B60S 1/38 ^(2006.01)	138462 A2	31/05/2023	UNIVERSITATEA TEHNICĂ "GHEORGHE ASACHI" DIN IAȘI, STR. PROF. DR. DOC. DIMITRIE MANGERON NR. 67, IAȘI, IS, RO	24

Număr cerere de brevet	Clasa internațională	Număr de publicare	Data depozit	Solicitant	Pag.
a 2023 00278	B23Q 3/08 ^{(2006.01),} B25B 11/00 ^(2006.01)	138455 A2	31/05/2023	UNIVERSITATEA TEHNICĂ "GHEORGHE ASACHI" DIN IAȘI, STR. PROF. DR. DOC. DIMITRIE MANGERON NR. 67, IAȘI, IS, RO	20
a 2023 00279	B60S 1/68 ^(2006.01)	138463 A2	31/05/2023	UNIVERSITATEA TEHNICĂ "GHEORGHE ASACHI" DIN IAȘI, STR. PROF. DR. DOC. DIMITRIE MANGERON NR. 67, IAȘI, IS, RO	25
a 2023 00816	C02F 3/34 ^{(2006.01),} B09B 3/65 ^{(2022.01),} C02F 3/28 ^(2006.01)	138468 A2	10/11/2022	CARBONIFEROUS INC., 4200 SAN JACINTO ST., HOUSTON, TX 77004, TX, US	27
a 2024 00030	H01R 13/70 ^{(2006.01),} H01R 27/02 ^(2006.01)	138498 A0	02/02/2024	LUPU VASILE, STR. FLORILOR, BL. 9, AP. 4, ONEȘTI, BC, RO	47
a 2024 00268	G06F 13/00 ^{(2006.01),} G06Q 30/00 ^{(2006.01),} G06Q 90/00 ^(2006.01)	138495 A2	30/11/2021	FRAMATOME GMBH, PAUL-GOSSEN-STRASSE 100, ERLANGEN, DE	45
a 2024 00306	C05F 7/00 ^{(2006.01),} C05D 3/00 ^(2006.01)	138471 A0	10/06/2024	UNIVERSITATEA "DUNĂREA DE JOS" DIN GALAȚI, STR.DOMNEASCĂ NR.47, GALAȚI, GL, RO	29
a 2024 00370	A61K 9/20 ^{(2006.01),} A61P 1/04 ^(2006.01)	138449 A0	27/06/2024	UNIVERSITATEA OVIDIUS DIN CONSTANȚA, BULEVARDUL MAMAIA, NR.124, CONSTANȚA, CT, RO; INSTITUTUL NAȚIONAL DE CERCETARE-DEZVOLTARE PENTRU ȘTIINȚE BIOLOGICE, SPLAIUL INDEPENDENȚEI NR. 296, SECTOR 6, BUCUREȘTI, B, RO; UNIVERSITATEA NAȚIONALĂ DE ȘTIINȚĂ ȘI TEHNOLOGIE POLITEHNICA BUCUREȘTI, SPLAIUL INDEPENDENȚEI NR.313, SECTOR 6, BUCUREȘTI, B, RO; STAȚIUNEA DE CERCETARE DEZVOLTARE PENTRU VITICULTURĂ ȘI VINIFICAȚIE MURFATLAR, CALEA BUCUREȘTI NR.2, MURFATLAR, CT, RO	17
a 2024 00371	A61K 9/14 ^{(2006.01),} A61P 1/04 ^(2006.01)	138448 A0	27/06/2024	UNIVERSITATEA "OVIDIUS" DIN CONSTANȚA, BD.MAMAIA NR.124, CONSTANȚA, CT, RO; INSTITUTUL NAȚIONAL DE CERCETARE-DEZVOLTARE PENTRU ȘTIINȚE BIOLOGICE, SPLAIUL INDEPENDENȚEI NR. 296, SECTOR 6, BUCUREȘTI, B, RO; UNIVERSITATEA NAȚIONALĂ DE ȘTIINȚĂ ȘI TEHNOLOGIE POLITEHNICA BUCUREȘTI, SPLAIUL INDEPENDENȚEI NR.313, SECTOR 6, BUCUREȘTI, B, RO; STAȚIUNEA DE CERCETARE DEZVOLTARE PENTRU VITICULTURĂ ȘI VINIFICAȚIE MURFATLAR, CALEA BUCUREȘTI NR.2, MURFATLAR, CT, RO	16

Număr cerere de brevet	Clasa internațională	Număr de publicare	Data depozit	Solicitant	Pag.
a 2024 00388	G01B 7/02 ^(2006.01)	138489 A0	02/07/2024	UNIVERSITATEA "POLITEHNICA" DIN TIMIȘOARA, PIAȚA VICTORIEI NR.2, TIMIȘOARA, TM, RO	40
a 2024 00392	F24H 1/24 ^(2006.01)	138484 A0	03/07/2024	MAZUR ALEXANDRU, STR.DRUMUL VIILOR, NR.1/1, OP 2009, CHIȘINĂU, MD	37
a 2024 00397	B32B 7/025 ^(2019.01) , B32B 15/01 ^(2006.01) , B21B 1/28 ^(2006.01) , C22C 38/16 ^(2006.01)	138460 A0	05/07/2024	EMI SHIELDING S.R.L., ȘOS. ALEXANDRIEI NR.82, CLĂDIREA C2, PARTER, CAMERA 10 ȘI CLADIREA C1, DEMISOL, CAMERA 33, BRAGADIRU, IF, RO; BLUESPACE TECHNOLOGY S.R.L., ȘOS. ALEXANDRIEI NR.82, BRAGADIRU, IF, RO	23
a 2024 00399	C11D 1/10 ^(2006.01) , C07C 211/14 ^(2006.01)	138474 A0	08/07/2024	JIANU IONEL-CĂLIN, CALEA ȘAGULUI NR. 21, SC. A, AP. 20, TIMIȘOARA, TM, RO; JIANU ADELINA-MARIA, CALEA ȘAGULUI NR. 21, SC. A, AP. 20, TIMIȘOARA, TM, RO; STOIN DANIELA, STR. IOACHIM MILOIA, BL.B5, AP.15, TIMIȘOARA, TM, RO; BUJANCĂ GABRIEL-STELIAN, NR. 299A, SAT BEREGSĂU MARE, COMUNA SĂCĂLAZ, TM, RO; MIU CATALIN-ADRIAN, STR.ARH.VICTOR VLAD BL.34, SC.A, ET.1, AP.3, TIMISOARA, TM, RO; ȚIGMEANU CODRUȚA-VICTORIA, CAL.MARTIRILOR 1989 NR.37/A, ET.3, AP.13, TIMIȘOARA, TM, RO; RĂDULESCU MATILDA, BD.LIVIU REBREANU, NR.2/1, SC.B, AP.13, TIMIȘOARA, TM, RO; HOGEA ELENA, INT. ROMA NR.1, BL.I1, SC.B, ET.3, AP.10, TIMIȘOARA, TM, RO; FOLESCU ROXANA, SAT COMLOȘU MARE NR. 122, COMUNA COMLOȘU MARE, TM, RO; ARDELEAN LAVINIA COSMINA, STR.CORIOLAN BREDICEANU, NR.25, TIMIȘOARA, TM, RO; DAVID IOAN, STR. MIHAIL KOGĂLNICEANU NR.9, PARTER, CORP A, AP.4, TIMIȘOARA, TM, RO; CONSTANTIN ALBERT TITUS, STR. STELELOR NR.10, SC.A, ET.3, AP.15, TIMIȘOARA, TM, RO; SILVĂȘAN MARIUS- VIRGIL, STR. MAGNOLIEI NR.58, AP.2, SAT. MOȘNIȚA VECHE, COMUNA MOȘNIȚA NOUĂ, TM, RO; BRIE DIDUȚĂ- ALINA, STR. BĂTRÂNĂ NR.38/A, COMUNA SĂNANDREI, TM, RO	30
a 2024 00407	D01D 5/00 ^(2006.01) , D04H 1/728 ^(2012.01) , C08F 20/44 ^(2006.01)	138476 A0	10/07/2024	INSTITUTUL NAȚIONAL DE CERCETARE-DEZVOLTARE PENTRU TEHNOLOGII CRIOGENICE ȘI IZOTOPICE - ICSI RÂMNICU VÂLCEA, STR. UZINEI NR. 4, OP RÂURENI, CP 7, RÂMNICU VÂLCEA, VL, RO	32

Număr cerere de brevet	Clasa internațională	Număr de publicare	Data depozit	Solicitant	Pag.
a 2024 00412	A23L 33/00 ^(2016.01) ; A23L 2/39 ^(2006.01)	138445 A0	11/07/2024	UNIVERSITATEA DE MEDICINĂ, FARMACIE, ȘTIINȚE ȘI TEHNOLOGIE "GEORGE EMIL PALADE" DIN TÂRGU MUREȘ, STR.GH.MARINESCU, NR.38, TÂRGU MUREȘ, MS, RO	15
a 2024 00415	A21C 11/12 ^(2006.01) ; B26B 29/02 ^(2006.01)	138441 A0	15/07/2024	ANDREI-NEGRU DAN ADRIAN, STR.SOARELUI, NR.6, AP.32, BRAȘOV, BV, RO	13
a 2024 00434	A01K 91/06 ^(2006.01)	138440 A0	25/07/2024	QUEEN COMPANY S.R.L., STR.DOMNEASCĂ, NR.36, BL.SELECT, SC.2, AP.17, GALAȚI, GL, RO	13
a 2024 00437	B65B 53/02 ^(2006.01)	138466 A0	26/07/2024	UNIVERSITATEA TEHNICĂ "GHEORGHE ASACHI" DIN IAȘI, STR. PROF. DR. DOC. DIMITRIE MANGERON NR. 67, IAȘI, IS, RO	26
a 2024 00443	E04H 12/22 ^(2006.01)	138479 A0	29/07/2024	POSTELNICU DAN, STR. PRAVAT NR.18, BL.P8, SC.3, ET.2, AP.51, SECTOR 6, BUCUREȘTI, B, RO	34
a 2024 00451	F16L 19/065 ^(2006.01) ; F16L 19/08 ^(2006.01) ; F16L 19/10 ^(2006.01)	138482 A0	31/07/2024	INSTITUTUL NAȚIONAL DE CERCETARE-DEZVOLTARE TURBOMOTOARE - COMOTI, BD.IULIU MANIU NR.220 D, SECTOR 6, CP174, BUCUREȘTI, B, RO	36

Cereri de brevet de invenție publicate conform art. 23 din Legea nr. 64/1991, republicată, și Regulii 27(1) din HGR nr. 547/2008, aranjate în ordine alfabetică, după numele/denumirea solicitantului

Solicitant	Clasa internațională	Număr de publicare	Număr cerere de brevet	Data depozit	Pag.
ANDREI-NEGRU DAN ADRIAN, STR.SOARELUI, NR.6, AP.32, BRAȘOV, BV, RO	A21C 11/12 ^(2006.01) ; B26B 29/02 ^(2006.01)	138441 A0	a 2024 00415	15/07/2024	13
BIȘOG CRISTIAN, NR.377, SAT RĂDUCĂNENI, COMUNA RĂDUCĂNENI, IS, RO	B29C 64/209 ^(2017.01) ; B33Y 30/00 ^(2015.01)	138459 A2	a 2023 00275	31/05/2023	22
CARBONIFEROUS INC., 4200 SAN JACINTO ST., HOUSTON, TX 77004, TX, US	C02F 3/34 ^(2006.01) ; B09B 3/65 ^(2022.01) ; C02F 3/28 ^(2006.01)	138468 A2	a 2023 00816	10/11/2022	27
CRISTESCU ION, STR. SPIRU HARET NR.1, ROMAN, NT, RO	B01J 19/18 ^(2006.01) ; B01D 59/22 ^(2006.01)	138452 A2	a 2023 00262	24/05/2023	18
EMI SHIELDING S.R.L., ȘOS. ALEXANDRIEI NR.82, CLĂDIREA C2, PARTER, CAMERA 10 ȘI CLADIREA C1, DEMISOL, CAMERA 33, BRAGADIRU, IF, RO; BLUESPACE TECHNOLOGY S.R.L., ȘOS. ALEXANDRIEI NR.82, BRAGADIRU, IF, RO	B32B 7/025 ^(2019.01) ; B32B 15/01 ^(2006.01) ; B21B 1/28 ^(2006.01) ; C22C 38/16 ^(2006.01)	138460 A0	a 2024 00397	05/07/2024	23
FRAMATOME GMBH, PAUL-GOSSEN- STRASSE 100, ERLANGEN, DE	G06F 13/00 ^(2006.01) ; G06Q 30/00 ^(2006.01) ; G06Q 90/00 ^(2006.01)	138495 A2	a 2024 00268	30/11/2021	45
GÂNDESCU COSTIN- HEDWIG, STR.GÂRNIȚEI, NR.7, BL.42, SC.B, ET.2, AP.71, SECTOR 4, BUCUREȘTI, B, RO; STAN ALEXANDRU, STR.BRAȘOV, NR.24, BL.717, SC.A, ET.6, AP.23, SECTOR 6, BUCUREȘTI, B, RO; SIMION VALENTIN, STR.PĂPUȘA, NR.254, SAT RUCĂR, COMUNA RUCĂR, AG, RO; SIMION CLAUDIU, STR.PĂPUȘA, NR.254, SAT RUCĂR, COMUNA RUCĂR, AG, RO	F41G 3/00 ^(2006.01) ; F41G 5/00 ^(2006.01) ; G06T 7/00 ^(2006.01)	138486 A2	a 2023 00248	17/05/2023	38
GIURCĂ LIVIU GRIGORIAN, BD.NICOLAE TITULESCU NR.15, BL.I-6, AP.13, CRAIOVA, DJ, RO	B64C 11/32 ^(2006.01)	138464 A2	a 2023 00220	04/05/2023	25
GIURCĂ LIVIU GRIGORIAN, BD.NICOLAE TITULESCU NR.15, BL.I-6, AP.13, CRAIOVA, DJ, RO	B64U 10/25 ^(2023.01) ; B64U 30/10 ^(2023.01) ; B64U 50/13 ^(2023.01) ; B64U 50/19 ^(2023.01)	138465 A2	a 2023 00258	22/05/2023	26
INSTITUTUL NAȚIONAL DE CERCETARE-DEZVOLTARE PENTRU OPTOELECTRONICĂ - FILIALA INSTITUTUL DE CERCETĂRI PENTRU HIDRAULICĂ, ȘI PNEUMATICĂ, STR. CUȚITUL DE ARGINT NR.14, SECTOR 4, BUCUREȘTI, B, RO; HESPER S.A., STR.DR. CONSTANTIN I.ISTRATI NR.1, SECTOR 4, BUCUREȘTI, B, RO	F04C 2/344 ^(2006.01) ; F04C 14/22 ^(2006.01)	138480 A2	a 2023 00251	18/05/2023	34

Solicitant	Clasa internațională	Număr de publicare	Număr cerere de brevet	Data depozit	Pag.
INSTITUTUL NAȚIONAL DE CERCETARE-DEZVOLTARE PENTRU OPTOELECTRONICĂ - FILIALA INSTITUTUL DE CERCETĂRI PENTRU HIDRAULICĂ, ȘI PNEUMATICĂ, STR. CUȚITUL DE ARGINT NR.14, SECTOR 4, BUCUREȘTI, B, RO; HESPER S.A., STR.DR. CONSTANTIN I.ISTRATI NR.1, SECTOR 4, BUCUREȘTI, B, RO	F15B 19/00 ^(2006.01) ; G01N 3/303 ^(2006.01)	138481 A2	a 2023 00252	18/05/2023	35
INSTITUTUL NAȚIONAL DE CERCETARE-DEZVOLTARE PENTRU INGINERIE ELECTRICĂ ICPE-CA, SPLAIUL UNIRII NR.313, SECTOR 3, BUCUREȘTI, B, RO	B01D 67/00 ^(2006.01)	138451 A2	a 2023 00273	30/05/2023	18
INSTITUTUL NAȚIONAL DE CERCETARE-DEZVOLTARE PENTRU FIZICA MATERIALELOR, STR.ATOMIȘTILOR NR.405 A, MĂGURELE, IF, RO; BIOELECTRONIC S.R.L., STR. CERCELUS NR. 54A, PLOIEȘTI, PH, RO	G01N 27/26 ^(2006.01) ; G01N 33/15 ^(2006.01)	138491 A2	a 2023 00265	25/05/2023	42
INSTITUTUL NAȚIONAL DE CERCETARE-DEZVOLTARE PENTRU PROTECȚIA MUNCII - INCDPM "ALEXANDRU DARABONT", BD.GHENCEA NR.35 A, SECTOR 6, BUCUREȘTI, B, RO	G06Q 10/0635 ^(2023.01)	138496 A2	a 2023 00229	11/05/2023	45
INSTITUTUL NAȚIONAL DE FIZICA LASERILOR, PLASMEI ȘI RADIAȚIEI, STR. ATOMIȘTILOR NR. 409, MĂGURELE, IF, RO	G01Q 40/02 ^(2010.01) ; G01Q 60/24 ^(2010.01)	138492 A2	a 2023 00256	19/05/2023	42
INSTITUTUL NAȚIONAL DE CERCETARE DEZVOLTARE PENTRU TEHNOLOGII IZOTOPICE ȘI MOLECULARE INCDTIM, STR.DONAT, NR.67-103, POB 700, CLUJ-NAPOCA, CJ, RO	H01Q 3/22 ^(2006.01) ; H04B 17/00 ^(2006.01)	137723 A3	a 2023 00270	29/05/2023	46
INSTITUTUL NAȚIONAL DE CERCETARE-DEZVOLTARE PENTRU FIZICA MATERIALELOR, STR. ATOMIȘTILOR NR. 405A, MĂGURELE, IF, RO	G02F 1/01 ^(2006.01) ; G02B 26/06 ^(2006.01)	138493 A2	a 2023 00217	02/05/2023	43
INSTITUTUL NAȚIONAL DE CERCETARE DEZVOLTARE PENTRU TEHNOLOGII IZOTOPICE ȘI MOLECULARE INCDTIM, STR.DONAT, NR.67-103, POB 700, CLUJ-NAPOCA, CJ, RO	C25B 1/044 ^(2021.01) ; C01B 13/18 ^(2006.01)	137705 A3	a 2023 00269	29/05/2023	31
INSTITUTUL NAȚIONAL DE CERCETARE-DEZVOLTARE PENTRU TEHNOLOGII IZOTOPICE ȘI MOLECULARE, STR.DONAT NR.67-103, CLUJ-NAPOCA, CJ, RO	G05B 13/02 ^(2006.01) ; G05B 15/02 ^(2006.01) ; G08C 17/02 ^(2006.01) ; H02J 13/00 ^(2006.01)	137719 A3	a 2023 00255	19/05/2023	43

Solicitant	Clasa internațională	Număr de publicare	Număr cerere de brevet	Data depozit	Pag.
INSTITUTUL NAȚIONAL DE CERCETARE-DEZVOLTARE PENTRU CHIMIE ȘI PETROCHIMIE - ICECHIM, SPLAIUL INDEPENDENȚEI NR.202, SECTOR 6, BUCUREȘTI, B, RO; ATICA CHEMICALS S.R.L., STR.CĂZĂNEȘTI NR.202, RÂMNICU VÂLCEA, VL, RO	E04B 1/78 ^(2006.01)	138478 A2	a 2023 00230	11/05/2023	33
INSTITUTUL NAȚIONAL DE CERCETARE-DEZVOLTARE TURBOMOTOARE - COMOTI, BD.IULIU MANIU NR.220 D, SECTOR 6, CP174, BUCUREȘTI, B, RO	F16L 19/065 ^(2006.01) ; F16L 19/08 ^(2006.01) ; F16L 19/10 ^(2006.01)	138482 A0	a 2024 00451	31/07/2024	36
INSTITUTUL NAȚIONAL DE CERCETARE-DEZVOLTARE PENTRU TEHNOLOGII CRIOGENICE ȘI IZOTOPICE - ICSI RÂMNICU VÂLCEA, STR. UZINEI NR. 4, OP RÂURENI, CP 7, RÂMNICU VÂLCEA, VL, RO	D01D 5/00 ^(2006.01) ; D04H 1/728 ^(2012.01) ; C08F 20/44 ^(2006.01)	138476 A0	a 2024 00407	10/07/2024	32
JIANU IONEL-CĂLIN, CALEA ȘAGULUI NR. 21, SC. A, AP. 20, TIMIȘOARA, TM, RO; JIANU ADELINA-MARIA, CALEA ȘAGULUI NR. 21, SC. A, AP. 20, TIMIȘOARA, TM, RO; STOIN DANIELA, STR. IOACHIM MILOIA, BL.B5, AP.15, TIMIȘOARA, TM, RO; BUJANCĂ GABRIEL-STELIAN, NR. 299A, SAT BEREGSĂU MARE, COMUNA SĂCĂLAZ, TM, RO; MIU CATALIN-ADRIAN, STR.ARH.VICTOR VLAD BL.34, SC.A, ET.1, AP.3, TIMISOARA, TM, RO; ȚIGMEANU CODRUȚA-VICTORIA, CAL.MARTIRILOR 1989 NR.37/A, ET.3, AP.13, TIMIȘOARA, TM, RO; RĂDULESCU MATILDA, BD.LIVIU REBREANU, NR.2/1, SC.B, AP.13, TIMIȘOARA, TM, RO; HOGEA ELENA, INT. ROMA NR.1, BL.11, SC.B, ET.3, AP.10, TIMIȘOARA, TM, RO; FOLESCU ROXANA, SAT COMLOȘU MARE NR. 122, COMUNA COMLOȘU MARE, TM, RO; ARDELEAN LAVINIA COSMINA, STR.CORIOLAN BREDICEANU, NR.25, TIMIȘOARA, TM, RO; DAVID IOAN, STR. MIHAIL KOGĂLNICEANU NR.9, PARTER, CORP A, AP.4, TIMIȘOARA, TM, RO; CONSTANTIN ALBERT TITUS, STR. STELELOR NR.10, SC.A, ET.3, AP.15, TIMIȘOARA, TM, RO; SILVĂȘAN MARIUS- VIRGIL, STR. MAGNOLIEI NR.58, AP.2, SAT. MOȘNIȚA VECHE, COMUNA MOȘNIȚA NOUĂ, TM, RO; BRIE DIDUȚĂ- ALINA, STR. BĂTRÂNĂ NR.38/A, COMUNA SÂNANDREI, TM, RO	C11D 1/10 ^(2006.01) ; C07C 211/14 ^(2006.01)	138474 A0	a 2024 00399	08/07/2024	30
KEMATRONIC S.R.L., BD.REPUBLICII, NR.3/3, BAIA MARE, MM, RO	C12M 1/107 ^(2006.01) ; C02F 3/00 ^(2006.01) ; C25B 1/02 ^(2006.01)	138475 A2	a 2023 00260	23/05/2023	31

Solicitant	Clasa internațională	Număr de publicare	Număr cerere de brevet	Data depozit	Pag.
LASCHI MIHAI, ALEEA GHIOCEILOR 9/C/2, BACĂU, BC, RO	C10L 9/00 ^(2006.01) ; C10G 15/08 ^(2006.01)	138472 A2	a 2023 00226	09/05/2023	29
LASCHI MIHAI, ALEEA GHIOCEILOR 9/C/2, BACĂU, BC, RO	C02F 1/48 ^(2006.01)	138467 A2	a 2023 00225	09/05/2023	27
LUPU VASILE, STR. FLORILOR, BL. 9, AP. 4, ONEȘTI, BC, RO	H01R 13/70 ^(2006.01) ; H01R 27/02 ^(2006.01)	138498 A0	a 2024 00030	02/02/2024	47
MAZUR ALEXANDRU, STR.DRUMUL VIILOR, NR.1/1, OP 2009, CHIȘINĂU, MD	F24H 1/24 ^(2006.01)	138484 A0	a 2024 00392	03/07/2024	37
POSTELNICU DAN, STR. PRAVAT NR.18, BL.P8, SC.3, ET.2, AP.51, SECTOR 6, BUCUREȘTI, B, RO	E04H 12/22 ^(2006.01)	138479 A0	a 2024 00443	29/07/2024	34
QUEEN COMPANY S.R.L., STR.DOMNEASCĂ, NR.36, BL.SELECT, SC.2, AP.17, GALAȚI, GL, RO	A01K 91/06 ^(2006.01)	138440 A0	a 2024 00434	25/07/2024	13
RENAULT TECHNOLOGIE ROUMANIE S.R.L., STR.PRECIZIEI, NR.3G, SECTOR 6, 062202, BUCUREȘTI, B, RO	B60R 9/045 ^(2006.01)	138461 A2	a 2023 00263	24/05/2023	24
SUTA MIHAI, BULEVARDUL FERDINAND I, NR.97, BL.P17, SC.B, ET.4, AP.29, SECTOR 2, BUCUREȘTI, B, RO	C10L 10/10 ^(2006.01) ; B01F 23/00 ^(2022.01)	138473 A2	a 2023 00272	30/05/2023	30
TOPSERV MIRADA S.R.L., NR.70, SAT DĂENI, COMUNA DĂENI, TL, RO; UNIVERSITATEA PENTRU ȘTIINȚELE VIEȚII "ION IONESCU DE LA BRAD" DIN IAȘI, ALEEA MIHAIL SADOVEANU, NR.3, IAȘI, IS, RO	B07B 4/00 ^(2006.01) ; B07B 7/00 ^(2006.01)	138454 A2	a 2023 00259	22/05/2023	20
TOTH SZILARD KRISZTIAN, STR.ROVINE NR.14, AP.3, CLUJ-NAPOCA, CJ, RO	E01C 5/22 ^(2006.01) ; C04B 26/00 ^(2006.01)	138477 A2	a 2023 00238	15/05/2023	33
UNIVERSITATEA "DUNĂREA DE JOS" DIN GALAȚI, STR.DOMNEASCĂ NR.47, GALAȚI, GL, RO	A23J 1/04 ^(2006.01) ; C11B 1/10 ^(2006.01)	138442 A2	a 2023 00165	04/04/2023	14
UNIVERSITATEA TEHNICĂ "GHEORGHE ASACHI" DIN IAȘI, STR. PROF. DR. DOC. DIMITRIE MANGERON NR. 67, IAȘI, IS, RO; PROCEMA PERLIT S.R.L., ȘOS. GIURGIULUI NR. 3-5, JILAVA, IF, RO	C04B 28/00 ^(2006.01) ; C04B 28/04 ^(2006.01)	138470 A2	a 2023 00233	12/05/2023	28
UNIVERSITATEA DE ȘTIINȚE AGRONOMICE ȘI MEDICINĂ VETERINARĂ DIN BUCUREȘTI - USAMVB, BD.MĂRĂȘTI, NR.59, SECTOR 1, BUCUREȘTI, B, RO	B01D 53/54 ^(2006.01) ; C02F 1/28 ^(2006.01)	138450 A2	a 2023 00267	29/05/2023	17
UNIVERSITATEA DIN BUCUREȘTI, ȘOS.PANDURI NR.90, SECTOR 5, BUCUREȘTI, B, RO	B01J 23/92 ^(2006.01) ; B82B 3/00 ^(2006.01)	138453 A2	a 2023 00268	29/05/2023	19
UNIVERSITATEA TEHNICĂ "GHEORGHE ASACHI" DIN IAȘI, STR. PROF. DR. DOC. DIMITRIE MANGERON NR. 67, IAȘI, IS, RO	B23Q 3/08 ^(2006.01) ; B25B 11/00 ^(2006.01)	138455 A2	a 2023 00278	31/05/2023	20

Solicitant	Clasa internațională	Număr de publicare	Număr cerere de brevet	Data depozit	Pag.
UNIVERSITATEA TEHNICĂ "GHEORGHE ASACHI" DIN IAȘI, STR. PROF. DR. DOC. DIMITRIE MANGERON NR. 67, IAȘI, IS, RO; CRONOS CONSULTING S.R.L., STR.LASCĂR CATARGI, NR.62, IAȘI, IS, RO	C04B 18/24 ^(2006.01) ; C04B 28/04 ^(2006.01)	138469 A2	a 2023 00231	12/05/2023	28
UNIVERSITATEA TEHNICĂ "GHEORGHE ASACHI" DIN IAȘI, STR. PROF. DR. DOC. DIMITRIE MANGERON NR. 67, IAȘI, IS, RO	B23Q 15/013 ^(2006.01) ; B23Q 17/20 ^(2006.01) ; B23B 51/02 ^(2006.01)	138456 A2	a 2023 00276	31/05/2023	21
UNIVERSITATEA " ȘTEFAN CEL MARE " DIN SUCEAVA, STR. UNIVERSITĂȚII NR.13, SUCEAVA, SV, RO	G05B 19/048 ^(2006.01) ; G08B 17/00 ^(2006.01) ; G06F 17/00 ^(2006.01)	138494 A2	a 2023 00224	08/05/2023	44
UNIVERSITATEA DE ȘTIINȚE AGRICOLE ȘI MEDICINĂ VETERINARĂ DIN CLUJ-NAPOCA, CALEA MĂNĂȘTUR NR.3-5, CLUJ-NAPOCA, CJ, RO	A23L 33/105 ^(2016.01)	138447 A2	a 2023 00246	17/05/2023	15
UNIVERSITATEA TEHNICĂ "GHEORGHE ASACHI" DIN IAȘI, STR. PROF. DR. DOC. DIMITRIE MANGERON NR. 67, IAȘI, IS, RO	B25J 15/00 ^(2006.01)	138457 A2	a 2023 00254	19/05/2023	21
UNIVERSITATEA NAȚIONALĂ DE ȘTIINȚĂ ȘI TEHNOLOGIE POLITEHNICA BUCUREȘTI, SPLAIUL INDEPENDENȚEI NR.313, SECTOR 6, BUCUREȘTI, B, RO	F23D 14/02 ^(2006.01) ; F23D 11/46 ^(2006.01)	138483 A2	a 2023 00239	16/05/2023	36
UNIVERSITATEA TEHNICĂ "GHEORGHE ASACHI" DIN IAȘI, STR. PROF. DR. DOC. DIMITRIE MANGERON NR. 67, IAȘI, IS, RO	B60S 1/68 ^(2006.01)	138463 A2	a 2023 00279	31/05/2023	25
UNIVERSITATEA "POLITEHNICA" DIN TIMIȘOARA, PIAȚA VICTORIEI NR.2, TIMIȘOARA, TM, RO	F24H 9/02 ^(2006.01) ; F24H 9/20 ^(2006.01) ; H05B 6/06 ^(2006.01)	138485 A2	a 2023 00234	12/05/2023	37
UNIVERSITATEA DE ȘTIINȚE AGRICOLE ȘI MEDICINĂ VETERINARĂ DIN CLUJ-NAPOCA, CALEA MĂNĂȘTUR NR.3-5, CLUJ-NAPOCA, CJ, RO	A23L 33/105 ^(2016.01)	138446 A2	a 2023 00244	17/05/2023	15
UNIVERSITATEA TEHNICĂ "GHEORGHE ASACHI" DIN IAȘI, STR. PROF. DR. DOC. DIMITRIE MANGERON NR. 67, IAȘI, IS, RO	G01B 5/00 ^(2006.01)	138487 A2	a 2023 00223	05/05/2023	39
UNIVERSITATEA TEHNICĂ "GHEORGHE ASACHI" DIN IAȘI, STR. PROF. DR. DOC. DIMITRIE MANGERON NR. 67, IAȘI, IS, RO	G01B 5/24 ^(2006.01)	138488 A2	a 2023 00253	19/05/2023	40
UNIVERSITATEA " ȘTEFAN CEL MARE " DIN SUCEAVA, STR. UNIVERSITĂȚII NR.13, SUCEAVA, SV, RO	H01H 71/08 ^(2006.01)	138497 A2	a 2023 00221	04/05/2023	46
UNIVERSITATEA TEHNICĂ "GHEORGHE ASACHI" DIN IAȘI, STR. PROF. DR. DOC. DIMITRIE MANGERON NR. 67, IAȘI, IS, RO	G01L 5/16 ^(2006.01) ; G01N 3/00 ^(2006.01)	138490 A2	a 2023 00274	31/05/2023	41

Solicitant	Clasa internațională	Număr de publicare	Număr cerere de brevet	Data depozit	Pag.
UNIVERSITATEA TEHNICĂ "GHEORGHE ASACHI" DIN IAȘI, STR. PROF. DR. DOC. DIMITRIE MANGERON NR. 67, IAȘI, IS, RO	B60S 1/38 ^(2006.01)	138462 A2	a 2023 00277	31/05/2023	24
UNIVERSITATEA DE ȘTIINȚE AGRICOLE ȘI MEDICINĂ VETERINARĂ DIN CLUJ-NAPOCA, CALEA MĂNĂȘTUR NR.3-5, CLUJ-NAPOCA, CJ, RO	A23K 10/30 ^(2016.01)	138444 A2	a 2023 00245	17/05/2023	15
UNIVERSITATEA DE ȘTIINȚE AGRICOLE ȘI MEDICINĂ VETERINARĂ DIN CLUJ-NAPOCA, CALEA MĂNĂȘTUR NR.3-5, CLUJ-NAPOCA, CJ, RO	A23K 10/30 ^(2016.01)	138443 A2	a 2023 00243	17/05/2023	14
UNIVERSITATEA TEHNICĂ "GHEORGHE ASACHI" DIN IAȘI, STR. PROF. DR. DOC. DIMITRIE MANGERON NR. 67, IAȘI, IS, RO; FURNITURE VISION S.R.L., STR.PÂRÂUL RECE, NR.33, PARTER, BIROU NR.1, POPEȘTI-LEORDENI, IF, RO	B27N 1/02 ^(2006.01) ; C09J 11/04 ^(2006.01)	138458 A2	a 2023 00232	12/05/2023	22
UNIVERSITATEA "DUNĂREA DE JOS" DIN GALAȚI, STR.DOMNEASCĂ NR.47, GALAȚI, GL, RO	C05F 7/00 ^(2006.01) ; C05D 3/00 ^(2006.01)	138471 A0	a 2024 00306	10/06/2024	29
UNIVERSITATEA OVIDIUS DIN CONSTANȚA, BULEVARDUL MAMAIA, NR.124, CONSTANȚA, CT, RO; INSTITUTUL NAȚIONAL DE CERCETARE-DEZVOLTARE PENTRU ȘTIINȚE BIOLOGICE, SPLAIUL INDEPENDENȚEI NR. 296, SECTOR 6, BUCUREȘTI, B, RO; UNIVERSITATEA NAȚIONALĂ DE ȘTIINȚĂ ȘI TEHNOLOGIE POLITEHNICA BUCUREȘTI, SPLAIUL INDEPENDENȚEI NR.313, SECTOR 6, BUCUREȘTI, B, RO; STAȚIUNEA DE CERCETARE DEZVOLTARE PENTRU VITICULTURĂ ȘI VINIFICAȚIE MURFATLAR, CALEA BUCUREȘTI NR.2, MURFATLAR, CT, RO	A61K 9/20 ^(2006.01) ; A61P 1/04 ^(2006.01)	138449 A0	a 2024 00370	27/06/2024	17
UNIVERSITATEA "OVIDIUS" DIN CONSTANȚA, BD.MAMAIA NR.124, CONSTANȚA, CT, RO; INSTITUTUL NAȚIONAL DE CERCETARE-DEZVOLTARE PENTRU ȘTIINȚE BIOLOGICE, SPLAIUL INDEPENDENȚEI NR. 296, SECTOR 6, BUCUREȘTI, B, RO; UNIVERSITATEA NAȚIONALĂ DE ȘTIINȚĂ ȘI TEHNOLOGIE POLITEHNICA BUCUREȘTI, SPLAIUL INDEPENDENȚEI NR.313, SECTOR 6, BUCUREȘTI, B, RO; STAȚIUNEA DE CERCETARE DEZVOLTARE PENTRU VITICULTURĂ ȘI VINIFICAȚIE MURFATLAR, CALEA BUCUREȘTI NR.2, MURFATLAR, CT, RO	A61K 9/14 ^(2006.01) ; A61P 1/04 ^(2006.01)	138448 A0	a 2024 00371	27/06/2024	16

Solicitant	Clasa internațională	Număr de publicare	Număr cerere de brevet	Data depozit	Pag.
UNIVERSITATEA TEHNICĂ "GHEORGHE ASACHI" DIN IAȘI, STR. PROF. DR. DOC. DIMITRIE MANGERON NR. 67, IAȘI, IS, RO	B65B 53/02 ^(2006.01)	138466 A0	a 2024 00437	26/07/2024	26
UNIVERSITATEA DE MEDICINĂ, FARMACIE, ȘTIINȚE ȘI TEHNOLOGIE "GEORGE EMIL PALADE" DIN TÂRGU MUREȘ, STR.GH.MARINESCU, NR.38, TÂRGU MUREȘ, MS, RO	A23L 33/00 ^(2016.01) ; A23L 2/39 ^(2006.01)	138445 A0	a 2024 00412	11/07/2024	15
UNIVERSITATEA "POLITEHNICA" DIN TIMIȘOARA, PIAȚA VICTORIEI NR.2, TIMIȘOARA, TM, RO	G01B 7/02 ^(2006.01)	138489 A0	a 2024 00388	02/07/2024	40

CERERI DE BREVET DE INVENȚIE

- **PENTRU CARE S-A LUAT O HOTĂRÂRE DE RESPINGERE SAU**
- **PENTRU CARE S-A LUAT ACT DE RETRAGERE, SAU**
- **DECLARATE CA FIIND CONSIDERATE RETRASE**
- **REPUNERE ÎN SITUAȚIA ANTERIOARĂ**

Cereri de brevet de invenție pentru care s-a luat o hotărâre de respingere conform art. 27, alin. 2, din Legea nr. 64/1991, republicată

<i>Numărul cererii de brevet de invenție</i>	<i>Numărul și data comunicării hotărârii de respingere a cererii de brevet de invenție</i>	<i>Numărul și data BOPI în care este publicată cererea de brevet de invenție</i>
a 2013 00475	1036441/30/07/2024	1/2015//30/01/2015
a 2014 00901	1036442/30/07/2024	6/2016//30/06/2016
a 2017 00186	1036443/30/07/2024	9/2017//29/09/2017
a 2017 00294	1036444/30/07/2024	3/2019//29/03/2019
a 2017 00440	1036445/30/07/2024	4/2019//30/04/2019
a 2017 00952	1036446/30/07/2024	5/2019//30/05/2019
a 2017 00969	1036447/30/07/2024	5/2019//30/05/2019
a 2018 00291	1036448/30/07/2024	8/2018//30/08/2018
a 2018 00292	1036449/30/07/2024	8/2018//30/08/2018
a 2018 00307	1036450/30/07/2024	11/2019//29/11/2019
a 2018 00327	1036451/30/07/2024	11/2019//29/11/2019
a 2018 00689	1036452/30/07/2024	3/2020//30/03/2020
a 2018 00952	1036454/30/07/2024	5/2020//29/05/2020
a 2019 00156	1036455/30/07/2024	10/2020//30/10/2020
a 2019 00211	1036456/30/07/2024	8/2019//30/08/2019
a 2019 00281	1036457/30/07/2024	11/2020//27/11/2020
a 2019 00360	1036458/30/07/2024	4/2020//30/04/2020
a 2019 00744	1036460/30/07/2024	5/2021//28/05/2021
a 2019 00770	1036461/30/07/2024	4/2020//30/04/2020
a 2022 00177	1036462/30/07/2024	9/2022//30/09/2022
a 2022 00528	1036463/30/07/2024	7/2023//28/07/2023
a 2022 00581	1036464/30/07/2024	2/2023//28/02/2023
a 2023 00048	1036465/30/07/2024	7/2023//28/07/2023

Cereri de brevet de invenție pentru care s-a luat act de retragere conform art. 27, alin. 3 din Legea nr. 64/1991, republicată

<i>Numărul cererii de brevet de invenție</i>	<i>Numărul și data comunicării procesului-verbal de retragerea a cererii de brevet de invenție</i>	<i>Numărul și data BOPI în care este publicată cererea de brevet de invenție</i>
a 2019 00570	1036459/30/07/2024	3/2021//30/03/2021

Cereri de brevet de invenție declarate ca fiind considerate retrase conform art. 27, din Legea nr. 64/1991, republicată

Numărul cererii de brevet de invenție	Numărul și data expedierii notificării privind cererile de brevet de invenție declarate ca fiind considerate retrase	Numărul și data BOPI în care este publicată cererea de brevet de invenție
a 2018 00405	1032357/0207/2024	12/2019//30/12/2019
a 2020 00320	1035342/18/07/2024	12/2021//30/12/2021
a 2021 00011	1032348/02/07/2024	9/2021//30/09/2021
a 2021 00162	1032347/02/07/2024	10/2022//28/10/2022
a 2021 00514	1035341/18/07/2024	
a 2021 00515	1035340/18/07/2024	
a 2021 00530	1032345/02/07/2024	2/2022//28/02/2022
a 2021 00606	1032349/02/07/2024	3/2023//30/03/2023
a 2022 00035	1035344/18/07/2024	
a 2022 00039	1035343/18/07/2024	
a 2022 00043	1035345/18/07/2024	

**CERERI DE BREVET DE INVENȚIE
PENTRU CARE AU FOST ÎNSCRISE
ÎN REGISTRUL NAȚIONAL
MODIFICĂRI ÎN SITUAȚIA JURIDICĂ**

OFICIUL DE STAT PENTRU INVENȚII ȘI MARCHI

Transmiteri de drepturi prin licență înregistrate la Oficiul de Stat pentru Invenții și Mărci conform art. 42, din Legea nr. 64/1991, republicată în data de 19.08.2014 și art. 86, din H.G. nr. 547/2008

Nr. cerere de brevet de invenție	Nr. de publicare	Solicitant	Beneficiar licență	Tip licență	Data când expiră contractul de licență
a 2022 00316	137831	INSTITUTUL NAȚIONAL DE CERCETARE-DEZVOLTARE PENTRU CHIMIE ȘI PETROCHIMIE-ICECHIM, SPLAIUL INDEPENDENȚEI NR. 202, SECTOR 6, BUCUREȘTI, RO	NEW GREEN PROTOCOL S.R.L., STR. CARPAȚI NR. 12, ROȘIORI DE VEDE, TR, RO	NEEXCLUSIVĂ	03.09.2034
a 2023 00272	138473	MIHAI ȘUTA, BD. FERDINAND NR. 97, BL. P17, SC. B, ET. 4, AP. 29, SECTOR 2, BUCUREȘTI, RO	KUBIK PROD COM S.R.L., BD. FERDINAND NR. 97, BL. P17, SC. B, ET. 4, AP. 29, SECTOR 2, BUCUREȘTI, RO	NEEXCLUSIVĂ	30.05.2043

Modificări în situația juridică a cererilor de brevet de invenție înscrise în Registrul Național al Cererilor de Brevet de Invenție depuse conform art. 67, din H.G. nr. 547/2008

Nr. cerere de brevet de invenție	Nr. de publicare	Modificare înregistrată privind cererea de brevet de invenție	
		din	în
a 2020 00733	134801	(73) PHARMACORP INNOVATION S.R.L., SPLAIUL UNIRII NR. 313, ET. 2, CAMERA 6, SECTOR 3, BUCUREȘTI, RO, AVICOLA LUMINA S.A, COMUNA LUMINA, CT, RO, AGSIRA S.R.L., COMUNA IȘALNIȚA, DJ, RO, INSTITUTUL NAȚIONAL DE CERCETARE-DEZVOLTARE PENTRU BIOLOGIE ȘI NUTRIȚIE ANIMALĂ-IBNA, BALOTEȘTI, IF, RO, SZENT ISTVAN UNIVERSITY, GOGOLLO, HU	(73) PHARMACORP INNOVATION S.R.L., ȘOS. DUDEȘTI-PANTELIMON NR. 44, ÎN CADRUL UNITĂȚII 1, CORP B, ET. 1, NR. 6, SECTOR 3, BUCUREȘTI, RO, AVICOLA LUMINA S.A, COMUNA LUMINA, CT, RO, AGSIRA S.R.L., COMUNA IȘALNIȚA, DJ, RO, INSTITUTUL NAȚIONAL DE CERCETARE-DEZVOLTARE PENTRU BIOLOGIE ȘI NUTRIȚIE ANIMALĂ-IBNA, BALOTEȘTI, IF, RO, SZENT ISTVAN UNIVERSITY, GOGOLLO, HU

Transmiteri de drepturi prin cesiune, succesiune, fuziune înregistrate la Oficiul de Stat pentru Invenții și Mărci conform art. 42, din Legea nr. 64/1991, republicată în data de 19.08.2014 și art. 85, din H.G. nr. 547/2008

Nr. cerere de brevet de invenție	Nr. de publicare	Solicitant	Succesor in drepturi
a 2018 01118	133298	UNIVERSITATEA POLITEHNICA DIN BUCUREȘTI, SPLAIUL INDEPENDENȚEI NR. 313, SECTOR 6, BUCUREȘTI, RO	UNIVERSITATEA NAȚIONALĂ DE ȘTIINȚĂ ȘI TEHNOLOGIE POLITEHNICA DIN BUCUREȘTI, SPLAIUL INDEPENDENȚEI NR. 313, SECTOR 6, BUCUREȘTI, RO
a 2019 00158	134423	INSTITUTUL NAȚIONAL DE CERCETARE DEZVOLTARE PENTRU CHIMIE ȘI PETROCHIMIE-ICECHIM, BUCUREȘTI, RO, UNIVERSITATEA DIN PITEȘTI, STR. TÂRGUL DIN VALE NR. 1, PITEȘTI, AG, RO, UNIVERSITATEA POLITEHNICA DIN BUCUREȘTI, SPLAIUL INDEPENDENȚEI NR. 313, SECTOR 6, BUCUREȘTI, RO, INSTITUTUL NAȚIONAL DE CERCETARE DEZVOLTARE PENTRU BIOTEHNOLOGII ÎN HORTICULTURĂ ȘTEFĂNEȘTI-ARGEȘ, ȘTEFĂNEȘTI, AG, RO	INSTITUTUL NAȚIONAL DE CERCETARE DEZVOLTARE PENTRU CHIMIE ȘI PETROCHIMIE-ICECHIM, BUCUREȘTI, RO, UNIVERSITATEA NAȚIONALĂ DE ȘTIINȚĂ ȘI TEHNOLOGIE POLITEHNICA DIN BUCUREȘTI, SPLAIUL INDEPENDENȚEI NR. 313, SECTOR 6, BUCUREȘTI, RO, INSTITUTUL NAȚIONAL DE CERCETARE DEZVOLTARE PENTRU BIOTEHNOLOGII ÎN HORTICULTURĂ ȘTEFĂNEȘTI-ARGEȘ, ȘTEFĂNEȘTI, AG, RO
a 2019 00698	133963	UNIVERSITATEA POLITEHNICA DIN BUCUREȘTI, SPLAIUL INDEPENDENȚEI NR. 313, SECTOR 6, BUCUREȘTI, RO	UNIVERSITATEA NAȚIONALĂ DE ȘTIINȚĂ ȘI TEHNOLOGIE POLITEHNICA DIN BUCUREȘTI, SPLAIUL INDEPENDENȚEI NR. 313, SECTOR 6, BUCUREȘTI, RO
a 2023 00745	138369	TOMA MARIUS, STR.AUREL VLAICU NR. 130, ET. 3, AP. 6, SECTOR 2, BUCUREȘTI, RO	TĂȚAR DANIEL, STR. PETRE AURELIAN NR. 46E, VOLUNTARI, IF, RO

HOTĂRÂRI ALE COMISIEI DE EXAMINARE

OFICIUL DE STAT PENTRU INVENȚII IIM RCI

Publicarea mențiunilor hotărârilor de admitere a cererilor de repunere în situația anterioară a solicitantului, luate de Comisia de Examinare

Numărul cererii de brevet de invenție	Data publicării mențiunii declarării cererii de brevet ca fiind considerată retrasă	Numărul și data hotărârii Comisiei de Examinare	Data comunicării hotărârii	Dispozitiv hotărâre
a 2020 00523	28.02.2024	4.1/59/30.09.2024	03.10.2024	Admite cererea de repunere în situația anterioară și dispune continuarea procedurilor de examinare a cererii de brevet de invenție

**BREVETE DE INVENȚIE ACORDATE
ȘI ELIBERATE CONFORM LEGII
NR. 64/1991, REPUBLICATĂ ÎN 19.08.2014,
ORDONATE DUPĂ INDICII C.I.B.**

OFICIUL DE STAT PENTRU INVENȚII I M RCI

Semnificația codurilor INID folosite în prezenta secțiune (norma ST 9 a Organizației Mondiale a Proprietății Intelectuale - OMPI), în ordinea apariției acestora:

- (11) numărul brevetului de invenție;
- (41) data publicării cererii; BOPI nr.;
- (45) data publicării mențiunii acordării și eliberării brevetului; BOPI nr.;
- (21) numărul cererii de brevet;
- (22) data de depozit a cererii de brevet;

- (30) prioritate;
- (66) prioritate internă;
- (86) numărul și data de depozit a cererii internaționale;
- (87) numărul și data publicării cererii internaționale;

- (62) divizată din cererea de brevet nr.; data;

- (73) titular;
- (72) inventator;
- (74) mandatar autorizat;

- (51) clasa, conform clasificării internaționale;
- (54) titlul invenției;
- (57) rezumatul invenției;
- (56) documente din stadiul tehnicii.

Orice persoană interesată are dreptul să ceară, în scris și motivat, la O.S.I.M., revocarea, în tot sau în parte, a brevetului de invenție, în termen de 6 luni de la data de 29.11.2024, pentru neîndeplinirea cel puțin a uneia dintre condițiile prevăzute la art. 7-11, din Legea 64/1991*, privind brevetele de invenție.

* *LEGEA nr. 64/1991, privind brevetele de invenție, republicată în Monitorul Oficial al României, Partea I, nr. 613, din 19 August 2014.*

(11) 134668 B1 (51) **A01B 13/00** ^(2006.01) (21) a 2019 00406 (22) 03/07/2019 (41) 29/01/2021//1/2021 (45) 29/11/2024//11/2024 (56) RO 108514 B1; RO 106634 B1; RO 95135 (73) INSTITUTUL NAȚIONAL DE CERCETARE-DEZVOLTARE PENTRU MAȘINI ȘI INSTALAȚII DESTINATE AGRICULTURII ȘI INDUSTRIEI ALIMENTARE, INMA-BD.ION IONESCU DE LA BRAD NR. 6, SECTOR 1, BUCUREȘTI, B, RO (72) OPRESCU REMUS MARIUS, STR.PRINCIPALĂ NR.10, SAT RUDENI, COMUNA ȘUICI, AG, RO; GANEA-CHRISTU IOAN, STR.CĂPĂLNA, NR.1, BL.14D, SC.1, AP.6, SECTOR 1, BUCUREȘTI, B, RO; VLĂDUȚ NICOLAE VALENTIN, STR.LAGUNA ALBASTRĂ, NR.10B, SAT CORBEANCA, COMUNA CORBEANCA, IF, RO; MATACHE MIHAI GABRIEL, BD. CAROL I, NR. 50, BL. 14B1, SC. B, ET. 3, AP. 9, CÂMPINA, PH, RO; VOICEA IULIAN FLORIN, INTRAREA PESCĂRUȘULUI NR. 7, OTOPENI, IF, RO; DUMITRU IULIAN, BDUL.1 MAI, NR.29, BL.C9, SC.3, AP.114, SECTOR 6, BUCUREȘTI, B, RO (54) **DISPOZITIV PENTRU DESCHIS RIGOLE COMPARTIMENTATE**

(11) 134157 B1 (51) **A01C 11/02** ^(2006.01) (21) a 2018 01060 (22) 05/12/2018 (41) 30/06/2020//6/2020 (45) 29/11/2024//11/2024 (56) RO 113923 B1; RO 132129 A2; RO 130295 A0 (73) INSTITUTUL NAȚIONAL DE CERCETARE-DEZVOLTARE PENTRU MAȘINI ȘI INSTALAȚII DESTINATE AGRICULTURII ȘI INDUSTRIEI ALIMENTARE, INMA-BD.ION IONESCU DE LA BRAD NR. 6, SECTOR 1, BUCUREȘTI, B, RO (72) MUSCALU ADRIANA, STR.CLUJ NR.81, BL.9, ET.7, SC.3, AP.101, SECTOR 1, BUCUREȘTI, B, RO; SORICĂ CRISTIAN, INTRAREA COSMINA NR.52, AP.6, SECTOR 5, BUCUREȘTI, B, RO; GANEA-CHRISTU IOAN, STR. CĂPĂLNA NR. 1, BL. 14D, SC. 1, AP. 6, SECTOR 1, BUCUREȘTI, B, RO; TUDORA CĂTĂLINA, DRUMUL MURGULUI NR.4, BL.C 4, SC.5, ET.4, AP.59, SECTOR 3, BUCUREȘTI, B, RO (54) **ECHIPAMENT MULTIFUNCȚIONAL DE ÎNFIINȚAT CULTURI DE PLANTE MEDICINALE**

(11) 132839 B1 (51) **A01C 1/00** ^(2006.01) (21) a 2018 00481 (22) 29/06/2018 (41) 30/10/2018//10/2018 (45) 29/11/2024//11/2024 (56) CN 1914972 A; WO 2007124945 A1; US 6543460 B1 (73) UNIVERSITATEA DE ȘTIINȚE AGRONOMICE ȘI MEDICINĂ VETERINARĂ BUCUREȘTI, BD.MĂRĂȘTI NR.59, SECTOR 1, BUCUREȘTI, B, RO (72) GÎDEA MIHAI, DRACEA, TR, RO; CONSTANTINESCU MIRCEA CĂTĂLIN, BD. DACIA NR. 132, BL. K2, SC. 1, AP. 2, CRAIOVA, DJ, RO; MĂGUREANU MONICA, STR. PAVLOV, NR.29-31, ET.1, AP.3, SECTOR 1, BUCUREȘTI, B, RO (54) **ECHIPAMENT PENTRU TRATAREA SEMINTELOR CU PLASMĂ RECE**

(11) 134423 B1 (51) **A01P 3/00** ^(2006.01); **A01N 65/00** ^(2006.01) (21) a 2019 00158 (22) 12/03/2019 (41) 30/09/2020//9/2020 (45) 29/11/2024//11/2024 (56) NICOLETA ANCA ȘUȚAN, IRINA FIERASCU, RADU CLAUDIU FIERASCUB, DENISA ȘTEFANIA MANOLESCU, LILIANA CRISTINA SOARE, "COMPARATIVE ANALYTICAL CHARACTERIZATION AND IN VITRO CYTOGENOTOXIC ACTIVITY EVALUATION OF ASPLENUM SCOLOPENDRIUM L. LEAVES AND RHIZOME EXTRACTS PRIOR TO AND AFTER Ag NANOPARTICLES PHYTOSYNTHESIS", INDUSTRIAL CROPS AND PRODUCTS, VOL. 83, PP. 379-386, 2016; LILIANA CRISTINA SOARE, MARIANA FERDEȘ, IONICA DELIU, ALEXANDRU GIBEA, "STUDIES REGARDING THE ANTIBACTERIAL ACTIVITY OF SOME EXTRACTS OF NATIVE PTERIDOPHYTES", U.P.B. SCI. BULL., SERIES B, VOL. 74, ISSN 1454-2331, 2012; KR 20130062045 A (73) INSTITUTUL NAȚIONAL DE CERCETARE DEZVOLTARE PENTRU CHIMIE ȘI PETROCHIMIE - ICECHIM BUCUREȘTI, SPLAIUL INDEPENDENȚEI, NR.202, SECTOR 6, BUCUREȘTI, B, RO; UNIVERSITATEA NAȚIONALĂ DE ȘTIINȚĂ ȘI TEHNOLOGIE POLITEHNICĂ BUCUREȘTI, SPLAIUL INDEPENDENȚEI NR.313, SECTOR 6, BUCUREȘTI, B, RO; INSTITUTUL NAȚIONAL DE CERCETARE DEZVOLTARE PENTRU BIOTEHNOLOGII ÎN HORTICULTURĂ ȘTEFĂNEȘTI-ARGEȘ, CALEA BUCUREȘTI NR.37, ȘTEFĂNEȘTI, AG, RO (72) FIERASCU IRINA, STR. CÂMPIA LIBERTĂȚII, NR.5, BL. PM 60, SC.A, AP.48, SECTOR 3, BUCUREȘTI, B, RO;

(11) 134423 B1
 FIERASCU RADU CLAUDIU, STR.DUNĂRII, BL.D4, AP.18, ROȘIORI DE VEDE, TR, RO; FISTOȘ TOMA, STR.SPICULUI, NR.31, ONEȘTI, BC, RO; SOARE LILIANA CRISTINA, ALEEA SENESLAU, NR.6A, PITEȘTI, AG, RO; UNGUREANU CAMELIA, ALEEA DOLINA NR.1, BL.134, ET.2, SC.1, AP.12, SECTOR 4, BUCUREȘTI, B, RO; VIZITIU DIANA, STR.COASTA CAMPULUI, NR.155B, ȘTEFĂNEȘTI, AG, RO; DRĂGHICEANU OANA ALEXANDRA, STR.TOCILESCU GRIGORE, NR.1, BL.1, SC.E, AP.1, PITEȘTI, AG, RO; PĂUNESCU ALINA, STR.CONSTANTIN BRÂNCOVEANU, NR.2, BL.B1, SC.A, AP.24, PITEȘTI, AG, RO (54) **COMPOZIȚIE ANTI-FUNGICĂ PENTRU TRATAREA MANEI VIȚEI DE VIE**

(11) 133867 B1 (51) **A41D 31/02** ^(2006.01); **A62D 5/00** ^(2006.01); **D03D 15/513** ^(2021.01) (21) a 2018 00617 (22) 29/08/2018 (41) 28/02/2020//2/2020 (45) 29/11/2024//11/2024 (56) WO 2014036136 A1; RO 121506 B1; CN 205586384 U (73) INSTITUTUL NAȚIONAL DE CERCETARE-DEZVOLTARE PENTRU TEXTILE ȘI PIELĂRIE, STR. LUCREȚIU PĂTRĂȘCANU NR. 16, SECTOR 3, BUCUREȘTI, B, RO (72) TOMA DOINA, STR.LT.AUREL BOTEA NR.9, BI.B5, SC.1, AP.15, SECTOR 3, BUCUREȘTI, B, RO; POPESCU GEORGETA, STR. GRĂDIȘTEA NR. 9, BL. B13, SC. 1, AP. 7, SECTOR 4, BUCUREȘTI, B, RO; POPESCU ALINA, ȘOS. BERCEI NR. 41, BL. 108, SC. 1, ET. 3, AP. 11, SECTOR 4, BUCUREȘTI, B, RO; OLARU SABINA, STR.GRIGORE IONESCU, NR.90, BL.T8A, SC.A, ET.4, AP.26, SECTOR 2, BUCUREȘTI, B, RO; SALISTEAN ADRIAN, STR. ROTUNDĂ NR.11, BL.H21, SC.2, AP.16, SECTOR 3, BUCUREȘTI, B, RO; BADEA IONELA, STR. MARIUCA NR. 12, BL. 110, SC. 2, ET. 8, AP. 107, SECTOR 4, BUCUREȘTI, B, RO; NEAGU GEORGETA, STR. AMICIȚIEI NR. 63, SECTOR 1, BUCUREȘTI, B, RO; CHIRIAC IULIA, STR.PANSELELOR, NR.1, BL.150, SC.2, ET.5, AP.85, SECTOR 4, BUCUREȘTI, B, RO (54) **SISTEM DE ÎMBRĂCĂMINTE DE PROTECȚIE ÎN STRUCTURĂ MODULARĂ DESTINAT PROTEJĂRII LUCRĂTORILOR ÎN CADRUL INTERVENȚIILOR ÎN SITUAȚII DE URGENȚĂ**

(11) 133809 B1 (51) **A23K 10/16** ^(2016.01); **A23K 50/30** ^(2016.01) (21) a 2019 00245 (22) 19/04/2019 (41) 30/01/2020//1/2020 (45) 29/11/2024//11/2024 (56) RO 128891 A0; CN 104171363 A; CN 102429096 A (73) INSTITUTUL NAȚIONAL DE CERCETARE-DEZVOLTARE PENTRU BIOLOGIE ȘI NUTRIȚIE ANIMALĂ - IBNA BALOTEȘTI, CALEA BUCUREȘTI NR. 1, BALOTEȘTI, IF, RO (72) DUMITRU MIHAELA, STR.INDEPENDENȚEI, NR.40, COMUNA CORBEANCA, IF, RO; HĂBEANU MIHAELA, STR. REZERVELOR NR. 66B, BL. 1, ET.4, AP. 76, CHIAJNA, IF, RO; LEFTER NICOLETA AURELIA, STR.APUSULUI, NR.96, BL.F, SC.2, ET.9, AP.165, SECTOR 6, BUCUREȘTI, B, RO; SORESCU IONUȚ, STR.BAICULEȘTI, NR.17, BL.C13, SC.B, ET.5, AP.64, SECTOR 1, BUCUREȘTI, B, RO; TABUC CRISTINA, BD.CONSTRUCTORILOR NR.11, SC.B, ET.4, AP.37, SECTOR 6, BUCUREȘTI, B, RO; GHEORGHE ANCA, STR. 23 AUGUST NR. 16, BL. P32, SC. I, ET. 1, AP. 4, OTOPENI, IF, RO; IDRICEANU LAVINIA, STR.PIETEI, NR.18, ETAJ 2, AP.17, SECTOR 1, BUCUREȘTI, B, RO (54) **NUTREȚ COMBINAT PENTRU HRANA PURCELOR ÎN CRIZA DE ÎNȚĂRCARE**

(11) 137152 B1 (51) **B01J 20/18** ^(2006.01); **B01J 20/30** ^(2006.01); **C02F 1/28** ^(2006.01) (21) a 2022 00166 (22) 31/03/2022 (41) 30/12/2022//12/2022 (45) 29/11/2024//11/2024 (56) CN 103084142 (A); CN 104289185 (B); CN 110773135 (A) (73) ZEOLITES PRODUCTION S.A., STR.REPUBLICII, NR.359, RUPEA, BV, RO (72) AȘCHILEAN IOAN, STR.BISERICII ORTODOXE, NR.53A, AP.1, CLUJ - NAPOCA, CJ, RO; CHIOREANU GELU, STR. TÂRGULUI NR. 5, RUPEA, BV, RO; BOLOȘ DORU, STR.AVIATOR BĂDESCU NR.40, CLUJ-NAPOCA, CJ, RO; KOVACS MELINDA HAYDEE, STR.ALEXANDRU VLAHUȚĂ BL. N4, NR. 31, SC. 2, AP. 37, CLUJ-NAPOCA, CJ, RO; KOVACS EMOKEDALMA, STR. AL. VLAHUȚĂ, BL. N4, NR. 31, SC. 2, AP. 37, CLUJ-NAPOCA, CJ, RO; SENILA MARIN, STR.IZLAZULUI NR.10, SC.1, AP.29, CLUJ-NAPOCA, CJ, RO (54) **PROCEDEU PENTRU OBTINEREA UNUI MATERIAL FILTRANT PE BAZĂ DE ZEOLIT NATURAL SUB FORMĂ DE CLINOPTILOLIT, DESTINAT REȚINERII Cs, Sr, Pb, Cd, Zn, Cu, Cr ȘI Ni DIN APELE UZATE MUNICIPALE**

(11) 134748 B1 (51) **B01J 20/20** ^(2006.01); **H01M 8/04** ^(2006.01) (21) a 2020 00569 (22) 11/09/2020 (41) 26/02/2021//2/2021 (45) 29/11/2024//11/2024 (56) US 10431838 (B2); US 7455928 (B2); JP 2002313359 (A) (73) INSTITUTUL NAȚIONAL DE CERCETARE-DEZVOLTARE PENTRU TEHNOLOGII CRIOGENICE ȘI IZOTOPICE - ICSI RÂMNICU VÂLCEA, STR.UZINEI NR.4, OP RÂURENI, CP.7, RÂMNICU VÂLCEA, VL, RO (72) MARINOIU TEODORA ADRIANA, STR.TUDOR VLADIMIRESCU NR.93, BL.K, SC.A, ET.2, AP.5, BĂILE GOVORA, VL, RO; RĂCEANU MIRCEA, STR.ALEEA MUZICII, NR.3-4, BL.RO, SC.3, ET.1, AP.8, RÂMNICU VÂLCEA, VL, RO; BORȚA ELENA-SIMONA, SAT BULETA, COMUNA MIHĂIEȘTI, VL, RO; SCHITEA DORIN MARIUS, STR. LIBERTĂȚII NR. 1A, RÂMNICU-VÂLCEA, VL, RO; CARCADEA ELENA, CALEA LUI TRAIAN NR.60, BL.S31, SC.A, ET.4, AP.13, RÂMNICU VÂLCEA, VL, RO; VARLAM MIHAI, STR. VASILE OLĂNESCU NR. 14, BL.C10, SC.B, ET.1, AP.13, RÂMNICU VÂLCEA, VL, RO (54) **MATERIAL COMPOZIT PE BAZĂ DE FIBRE DE CARBON ȘI PROCEDEU DE OBTINERE A ACESTUIA**

(11) 133963 B1 (51) **B23H 9/16** ^(2006.01); **B23H 7/26** ^(2006.01); **B23H 11/00** ^(2006.01) (21) a 2019 00698 (22) 31/10/2019 (41) 30/03/2020//3/2020 (45) 29/11/2024//11/2024 (56) 126381 A0; RO 128720 A2; RO 126191 A2 (73) UNIVERSITATEA NAȚIONALĂ DE ȘTIINȚĂ ȘI TEHNOLOGIE POLITEHNICA BUCUREȘTI, SPLAIUL INDEPENDENȚEI NR.313, SECTOR 6, BUCUREȘTI, B, RO (72) GHICULESCU LIVIU DANIEL, BD. RÂMNICU SĂRAT NR. 4, BL. H9, SC. 1, AP. 8, SECTOR 3, BUCUREȘTI, B, RO; ALUPEI COJOCARIU OVIDIU DORIN, STR. DR. PALEOLOGU NR. 3, ET. 1, AP. 5, SECTOR 2, BUCUREȘTI, B, RO; MARINESCU MARIA ROXANA, ȘOS.IANCULUI NR.68, SECTOR 2, BUCUREȘTI, B, RO; ZMARANDACHE NICOLAE, ȘOS.OLTENIȚEI, NR.230, BL.24, ET.7, AP.28, SECTOR 4, BUCUREȘTI, B, RO; PÎRNĂU CLAUDIU, STR.AMIRAL HORIA MĂCELARIU, NR.8-10, BL.21/1, SC.C, ET.4, AP.47, SECTOR 1, BUCUREȘTI, B, RO; ENE GABRIELA MARINA, STR.MAIORION CORAVU, NR.17-23, BL.C6, SC.A, ET.3, AP.18, SECTOR 2, BUCUREȘTI, B, RO (54) **ECHIPAMENT DE PRELUCRARE A UNOR MICROPINI ȘI MICROGĂURI PRIN ELECTROEROZIUNE ASISTATĂ ULTRASONIC**

(11) 135923 B1 (51) **B08B 9/093** ^(2006.01); **B24C 5/02** ^(2006.01) (21) a 2021 00031 (22) 04/02/2021 (41) 30/08/2022//8/2022 (45) 29/11/2024//11/2024 (56) US 2011284027 A1; US 20150196989 A1; H₂S REMOVAL SYSTEM PROCEDURE FOR START-UP, 2015; [http://www.hayward-ca.gov/sites/default/files/Attachment s%204-8_Final.pdf](http://www.hayward-ca.gov/sites/default/files/Attachment%204-8_Final.pdf) (73) CONSTEHNO AL S.R.L., BD. REPUBLICII, NR.307A-B, PLOIEȘTI, PH, RO (72) IONIȚĂ LUCIAN, STR.AMARADIEI, NR.3, PLOIEȘTI, PH, RO (54) **PROCEDEU PENTRU DESCĂRCAREA MASEI ADSORBANTE SULFATREAT DIN ADSORBERELE FOLOSITE LA DESULFURAREA GAZELOR**

(11) 134114 B1 (51) **C01B 32/184** ^(2017.01); **H01G 11/32** ^(2013.01) (21) a 2018 00814 (22) 17/10/2018 (41) 29/05/2020//5/2020 (45) 29/11/2024//11/2024 (56) US 9738527 (B2); WO 2022086402 (A1); WO 2014072877 (A2) (73) INSTITUTUL NAȚIONAL DE CERCETARE-DEZVOLTARE PENTRU INGINERIE ELECTRICĂ ICPE-CA, SPLAIUL UNIRII NR.313, SECTOR 3, BUCUREȘTI, B, RO (72) BĂRA ADELA, BD. TIMIȘOARA NR. 17A, BL. 106A, SC. A, ET. 6, AP. 23, SECTOR 6, BUCUREȘTI, B, RO; BANCIU CRISTINA ANTONELA, STR. BALTAGULUI NR. 7E, ET. 1, AP. 3, SECTOR 5, BUCUREȘTI, B, RO; IORDOC MIHAI NICOLAIE, ALEEA TERASEI NR.4, BL.E 2, SC.2, ET.1, AP.28, SECTOR 4, BUCUREȘTI, B, RO; PRIOTEASA PAULA IONELA, STR.JEAN ALEXANDRU STERIADI, NR.27, BL.L15, SC.3, ET.4, AP.106, SECTOR 3, BUCUREȘTI, B, RO; MARINESCU VIRGIL EMANUEL, CALEA CĂLĂRAȘI NR.94, SECTOR 3, BUCUREȘTI, B, RO (54) **MATERIAL GRAFENIC PENTRU SUPERCAPACITORI ȘI PROCEDEU DE OBTINERE A ACESTUIA**

(11) 135585 B1 (51) **C01B 32/184** ^(2017.01); **H01L 51/05** ^(2006.01); **B01J 19/08** ^(2006.01) (21) a 2021 00508 (22) 26/08/2021 (41) 30/03/2022/13/2022 (45) 29/11/2024/11/2024 (56) RO 135059 (A0); EP 3085666 (B1); CN 106554007 (A) (73) INSTITUTUL NAȚIONAL DE CERCETARE-DEZVOLTARE PENTRU TEHNOLOGII CRIOGENICE ȘI IZOTOPICE - ICSI RÂMNICU VÂLCEA, STR. UZINEI NR. 4, OP RÂURENI, CP 7, RÂMNICU VÂLCEA, VL, RO (72) MARINOIU TEODORA ADRIANA, STR. TUDOR VLADIMIRESCU NR.93, BL.K, SC.A, ET.2, AP.5, BĂILE GOVORA, VL, RO; ION SIMONA FILOFTEIA, STR. STRAJA NR.12, BL.52, SC.A, ET.4, AP.25, SECTOR 4, BUCUREȘTI, B, RO; CARCADEA ELENA, CALEA LUI TRAIAN NR.60, BL.S31, SC.A, ET.4, AP.13, RÂMNICU VÂLCEA, VL, RO; RĂCEANU MIRCEA, STR.ALEEA MUZICII, NR.3-4, BL.RO, SC.3, ET.1, AP.8, RÂMNICU VÂLCEA, VL, RO; CAPRIȘ IOAN-CĂTĂLIN, STR. NICOLAE IORGA, NR.23, BL.ANL4, SC.A, AP.1, RÂMNICU VÂLCEA, VL, RO; VARLAM MIHAI, STR. VASILE OLĂNESCU NR. 14, BL.C10, SC.B, ET.1, AP.13, RÂMNICU VÂLCEA, VL, RO (54) **PROCEDEU DE OBTINERE A UNOR MATERIALE GRAFENICE FUNCȚIONALIZATE CU AZULENE OBTINUTE ÎN CÂMP DE MICROUND**

(11) 137170 B1 (51) **C05C 5/02** ^(2006.01); **C05D 1/04** ^(2006.01) (21) a 2022 00165 (22) 31/03/2022 (41) 30/12/2022/12/2022 (45) 29/11/2024/11/2024 (56) MARIA-ALEXANDRA HOAGHIA, IOAN ASCHILIAN, VANDA BABALAU-FUSS, ANCA BECZE, "ACTIVATED NATURAL ZEOLITES FOR PETROLEUM HYDROCARBONS ADSORPTION", STUDIA UBB CHEMIA, LXVI, VOL. 2, PP.95-104, 2021; RO 134371 (A); ARTIMON BĂRBAT, ALEXANDRU MARTON, "TUFURI VULCANICE ZEOLITICE - PROPRIETĂȚI ȘI UTILIZĂRI ÎN AGRICULTURĂ ȘI PROTECȚIA MEDIULUI ÎNCONJURĂTOR", CĂP. 4, ED. DACIA, CLUJ, 1989 (73) ZEOLITES PRODUCTION S.A., STR.REPUBLICII, NR.359, RUPEA, BV, RO (72) AȘCHILEAN IOAN, STR.BISERICII ORTODOXE, NR.53A, AP.1, CLUJ - NAPOCA, CJ, RO; CHIOREANU GELU, STR. TÂRGULUI NR. 5, RUPEA, BV, RO; BOLOȘ DORU, STR.AVIATOR BĂDESCU NR.40, CLUJ-NAPOCA, CJ, RO; KOVACS MELINDA HAYDEE, STR.ALEXANDRU VLAHUȚĂ BL. N4, NR. 31, SC. 2, AP. 37, CLUJ-NAPOCA, CJ, RO; KOVACS EMOKE DALMA, STR. AL. VLAHUȚĂ, BL. N4, NR. 31, SC. 2, AP. 37, CLUJ-NAPOCA, CJ, RO; SENILA MARIN, STR.GRIGORE ALEXANDRESCU, NR.38, SC.2, AP.27, CLUJ-NAPOCA, CJ, RO (54) **PROCEDEU PENTRU OBTINEREA UNUI MATERIAL PE BAZĂ DE TUF VULCANIC ZEOLITIC NATURAL CU CARACTERISTICI DE ÎNGRĂȘĂMÂNT ȘI PESTICID DESTINAT UTILIZĂRII ÎN AGRICULTURĂ**

(11) 132737 B1 (51) **C01B 32/19** ^(2017.01); **H01L 21/479** ^(2006.01) (21) a 2018 00049 (22) 29/01/2018 (41) 30/07/2018/7/2018 (45) 29/11/2024/11/2024 (56) CN 102206388 A; WO 2013/132261 A1; WO 2014/122465 A1 (73) INSTITUTUL NAȚIONAL DE CERCETARE DEZVOLTARE PENTRU TEHNOLOGII IZOTOPICE ȘI MOLECULARE, STR. DONAT NR. 67-103, CLUJ NAPOCA, CJ, RO (72) COROȘ MARIA, STR. VIDRARU NR. 1, BL. 98, AP. 4, ET.1, MEDIAȘ, SB, RO; BOT ADRIAN, STR. BUSUIOCULUI NR. 45, CASA B, CLUJ-NAPOCA, CJ, RO; TUDORAN CRISTIAN, STR. ARON DENSUȘIANU NR. 16, AP. 1, CLUJ-NAPOCA, CJ, RO (54) **INSTALAȚIE PENTRU OBTINEREA RAPIDĂ A GRAFENELOR PRIN EXFOLIEREA ELECTROCHIMICĂ A GRAFITULUI ÎN CURENȚI DE ÎNALTĂ FRECVENȚĂ**

(11) 134216 B1 (51) **C05F 11/02** ^(2006.01); **C07C 51/16** ^(2006.01) (21) a 2018 00987 (22) 28/11/2018 (41) 30/06/2020/6/2020 (45) 29/11/2024/11/2024 (56) US 2005/0069974 A1; MX 2016005133 A (73) ATICA CHEMICALS S.R.L., STR.CĂZĂNEȘTI NR.202, RÂMNICU VÂLCEA, VL, RO; UNIVERSITATEA PETROL - GAZE DIN PLOIEȘTI, BD.BUCUREȘTI NR.39, PLOIEȘTI, PH, RO; CĂLIN CĂTĂLINA, STR.EROU CĂLIN CĂTĂLIN, NR.11, BL.C, SC.B, AP.37, PLOIEȘTI, PH, RO; BOMBOS DORIN, CALEA CRÂNGAȘI, NR.6, BL.5, SC.1, AP.30, SECTOR 6, BUCUREȘTI, B, RO; OPRESCU ELENA-EMILIA, ALEEA PROFESORILOR, NR.6, BL.37C, SC.C, ET.1, AP.46, PLOIEȘTI, PH, RO (72) ZAHARIA EMILIAN, STR.GENERAL MAGHERU NR.11, BL.G, SC.E, AP.9, RÂMNICU VÂLCEA, VL, RO; CALIN CĂTĂLINA, STR. EROU CALIN CĂTĂLIN NR.11, BL.C, SC.B, AP.37, PLOIEȘTI, PH, RO; BOMBOS DORIN, CALEA CRÎNGAȘI NR.6, BL.5, ET.5, SC.I, AP.30, SECTOR 6, BUCUREȘTI, B, RO; OPRESCU ELENA EMILIA, ALEEA PROFESORILOR NR.6, BL.37 C, SC.C, AP.46, PLOIEȘTI, PH, RO (54) **PROCEDEU DE OBTINERE A ACIZILOR HUMICI**

(11) 133274 B1 (51) **C07D 413/10** ^(2006.01); **A61K 31/33** ^(2006.01) (21) a 2017 00861 (22) 24/10/2017 (41) 30/04/2019//4/2019 (45) 29/11/2024//11/2024 (56) US 2013/0005967 A1; BRICKNER S., "OXAZOLINONE ANTIBACTERIAL AGENTS", CURRENT PHARMACEUTICAL DESIGN, VOL. 2, PP. 175-194, 1996; WEON BIN IM AND ALL, "DISCOVERY OF TEREZOLID AS A NOVEL 5-HIDROXIMETHYL-OXAZOLIDINONE ANTIBACTERIAL AGENT", EUROPEAN JOURNAL OF MEDICINAL CHEMISTRY, VOL. 46, PP. 1027-1039, 2011 (73) INSTITUTUL NAȚIONAL DE CERCETARE-DEZVOLTARE CHIMICO-FARMACEUTICĂ - ICCF BUCUREȘTI, CALEA VITAN NR.112, SECTOR 3, BUCUREȘTI, B, RO (72) PINTILIE LUCIA, INTRAREA VORONEȚ NR.14, BL.D 8, SC.3, ET.1, AP.36, SECTOR 3, BUCUREȘTI, B, RO; NICU ALINA IOANA, STR. SF. AGNES NR. 153, POPEȘTI-LEORDENI, IF, RO; STEFANIU AMALIA, STR.SOLDAT GHIȚĂ ȘERBAN NR.12, BL.8B, SC.2, ET.8, AP.94, SECTOR 3, BUCUREȘTI, B, RO; NEGUȚ CĂTĂLINA, BD.LIBERTĂȚII NR.4, BL.117, ET.4, AP.11, SECTOR 4, BUCUREȘTI, B, RO; CAPROIU MIRON TEODOR, ALEEA BĂIUȚ NR. 13, AP. 12, BL. A34, SECTOR 6, BUCUREȘTI, B, RO; TANASE CONSTANTIN, ȘOS.ALEXANDRIEI NR.11, BL.C-11, SC.E, ET.2, AP.69, SECTOR 5, BUCUREȘTI, B, RO (54) **DERIVAT DE OXAZOLIDINONĂ CU ACTIVITATE ANTIMICROBIANĂ**

(11) 134226 B1 (51) **C10M 173/02** ^(2006.01) (21) a 2018 01084 (22) 11/12/2018 (41) 30/06/2020//6/2020 (45) 29/11/2024//11/2024 (56) EP 2508591 A1; CN 106833853 A (73) UNIVERSITATEA DE MEDICINĂ, FARMACIE, ȘTIINȚE ȘI TEHNOLOGIE DIN TÂRGU MUREȘ, STR.GHEORGHE MARINESCU, NR.38, TÂRGU MUREȘ, MS, RO (72) NUȚIU EMIL, PIAȚA ARMATEI NR. 10, TÎRGU MUREȘ, MS, RO (54) **COMPOZIȚIE PENTRU EMULSIE DE RĂCIRE ȘI PROTECȚIE ANTICOROZIVĂ**

(11) 132485 B1 (51) **C12N 1/16** ^(2006.01); **A23L 33/14** ^(2016.01) (21) a 2016 00709 (22) 06/10/2016 (41) 27/04/2018//4/2018 (45) 29/11/2024//11/2024 (56) M. PAS ȘI COLAB., "IRON ENRICHED YEAST BIOMASS - A PROMISING MINERAL FEED SUPPLEMENT BIORESOURCE TECHNOLOGY, VOL. 98, PP. 1622-1628, 2007; CN 1683516 (A) (73) PHARMACORP INNOVATION S.R.L., ȘOS.DUDEȘTI-PANTELIMON NR.44, ÎN CADRUL UNITĂȚII 1, CORP B, ET.1, NR.6, SECTOR 3, BUCUREȘTI, B, RO (72) BĂRBULESCU IULIANA DIANA, ALEEA MACULUI, BL. FA22, SC. A, ET. 2, AP. 5, SLATINA, OT, RO; MARINESCU SIMON-IOANA, ȘOS. IANULUI NR. 68, SECTOR 2, BUCUREȘTI, B, RO; FRINCUI MIHAI, SAT POROSCHIA, COMUNA POROSCHIA, TR, RO (54) **PROCEDEU DE OBTINERE A UNUI PRODUS PE BAZĂ DE BIOMASĂ DE DROJDII, ÎMBOGĂȚITĂ ÎN CALCIU ȘI FIER**

(11) 134975 B1 (51) **C22C 23/06** ^(2006.01); **C22C 1/02** ^(2006.01); **A61F 2/02** ^(2006.01) (21) a 2019 00748 (22) 15/11/2019 (41) 28/05/2021//5/2021 (45) 29/11/2024//11/2024 (56) YUNCANG LI ș.a., "BIODEGRADABLE Mg-Ca AND Mg-Ca-Y ALLOYS FOR REGENERATIVE MEDICINE", MATERIALS SCIENCE FORUM VOL.654-656, PP.2192-2195, TRANS TECH PUBLICATIONS, SWITZERLAND, 2010; YUNCANG LI ș.a., "THE EFFECTS OF CALCIUM AND YTTRIUM ADDITION ON THE MICROSTRUCTURE, MECHANICAL PROPERTIES AND BIOCOMPATIBILITY OF BIODEGRADABLE MAGNESIUM ALLOYS", JOURNAL OF MATERIALS SCIENCE, 46(2): 365-371, 2011 (73) UNIVERSITATEA TEHNICĂ "GHEORGHE ASACHI" DIN IAȘI, STR. PROF. DR. DOC. DIMITRIE MANGERON NR. 67, IAȘI, IS, RO (72) MUNTEANU CORNELIU, SAT PĂUN STR. COLINA PĂUNULUI NR. 57, COMUNA BÎRNOVA, IS, RO; ISTRATE BOGDAN, STR.ATELIERULUI, NR.14A, ET.4, AP.26, IAȘI, IS, RO; LUPESCU ȘTEFAN-CONSTANTIN, STR.CICĂREI, NR.51B, SAT VALEA ADÂNCĂ, COMUNA MIROSLAVA, IS, RO; SAVIN ADRIANA, STR. STEJAR NR.55, BL. M1, SC.E, AP.9, IAȘI, IS, RO; ȘINDILAR EUSEBIU-VIOREL, STR.SĂRĂRIE, NR.119, IAȘI, IS, RO (54) **ALIAJ BIODEGRADABIL PE BAZĂ DE MAGNEZIU, TIP Mg-Ca-Y**

(11) 134976 B1 (51) **C22C 30/00** ^(2006.01); **C22C 1/03** ^(2006.01); **C22C 38/26** ^(2006.01) (21) a 2019 00821 (22) 29/11/2019 (41) 28/05/2021//5/2021 (45) 29/11/2024//11/2024 (56) US 2017314097 A1; KR 20160014130 A1 (73) GEANTĂ VICTOR, STR.IANI BUZOIANI NR.1, BL.16 A, AP.32, SECTOR 1, BUCUREȘTI, B, RO; VOICULESCU IONELIA, STR. CRISTIAN PASCAL, NR.18, SECTOR 6, BUCUREȘTI, B, RO; MITRICĂ DUMITRU, BD.1DECEMBRIE, NR.30, BL.Z4, SC.6, PARTER, AP.66, SECTOR 3, BUCUREȘTI, B, RO; ROTARIU ADRIAN, STR.ANTIAERIANĂ, NR.6A-27, BL.C4, ET.1, AP.5, SECTOR 5, BUCUREȘTI, B, RO (72) GEANTĂ VICTOR, STR.IANI BUZOIANI NR.1, BL.16 A, AP.32, SECTOR 1, BUCUREȘTI, B, RO; VOICULESCU IONELIA, STR. CRISTIAN PASCAL, NR.18, SECTOR 6, BUCUREȘTI, B, RO; MITRICĂ DUMITRU, BD.1DECEMBRIE, NR.30, BL.Z4, SC.6, PARTER, AP.66, SECTOR 3, BUCUREȘTI, B, RO; ROTARIU ADRIAN, STR.ANTIAERIANĂ, NR. 6A-27, BL.C4, ET.1, AP.5, SECTOR 5, BUCUREȘTI, B, RO (54) **ALIAJ CU ENTROPIE ÎNALTĂ TIP Hf-Mo-Ta-W CONȚINÂND Nb SAU Ni, PENTRU FABRICAREA UNOR PENETRATOARE CU ENERGIE CINETICĂ RIDICATĂ ȘI METODĂ DE CONSOLIDARE**

(11) 137178 B1 (51) **E01C 5/18** ^(2006.01); **E01C 3/04** ^(2006.01) (21) a 2022 00492 (22) 12/08/2022 (41) 30/12/2022//12/2022 (45) 29/11/2024//11/2024 (56) KR 100765459 B1; CN 214938900 U; CN 207143651 U (73) CENTRUL DE CERCETARE PENTRU MATERIALE MACROMOLECULARE ȘI MEMBRANE S.A., SPLAIUL INDEPENDENȚEI NR.206, SECTOR 6, BUCUREȘTI, B, RO (72) RADU MARIN, CALEA RAHOVEI NR.217, BL.12, SC.1, PARTER, AP.1, SECTOR 5, BUCUREȘTI, B, RO; RADU FLORICA, CALEA RAHOVEI NR.217, BL.12, SC.1, PARTER, AP.1, SECTOR 5, BUCUREȘTI, B, RO; PARVULESCU VIORICA, STR.AMURGULUI 4G, POPEȘTI-LEORDENI, IF, RO; PASĂRE LILIANA VIORICA, ȘOS.IANCULUI NR.19, BL.106B, SC.A, ET.1, AP.8, SECTOR 2, BUCUREȘTI, B, RO; GODEANU ȘTEFAN DANIEL, STR.SG.ION IRICEANU, NR.10, BL.156, SC.1, ET.8, AP.51, SECTOR 4, BUCUREȘTI, B, RO; STOCHICEANU GEORGE- CĂTĂLIN, STR.SOLDAT DUMITRU MINCA, NR.30, BL.23, SC.1, ET.3, AP.39, SECTOR 4, BUCUREȘTI, B, RO; DINU NICOLAE, STR.MĂTĂSARI, NR.13, SECTOR 2, BUCUREȘTI, B, RO; MITRA CĂLIN, SAT BETFIA, COMUNA SINMARTIN, BH, RO; NEAȘCU CRISTIAN, ALBI, FR; RADULESCU ADRIAN- MIHAI, STR.HENRI COANDĂ, NR.3, BL.PS9, SC.C, ET.2, AP.11, PITEȘTI, AG, RO (54) **STRUCTURĂ RUTIERĂ INTELIGENTĂ**

(11) 134329 B1 (51) **C23C 14/08** ^(2006.01); **C23C 14/30** ^(2006.01) (21) a 2019 00035 (22) 23/01/2019 (41) 30/07/2020//7/2020 (45) 29/11/2024//11/2024 (56) RO 131119 A0; CN 103966697 A; US 2004244466 A1 (73) INSTITUTUL NAȚIONAL DE CERCETARE-DEZVOLTARE PENTRU FIZICA LASERILOR, PLASMEI ȘI RADIAȚIEI-INFLPR, STR.ATOMIȘTILOR NR.409, MĂGURELE, IF, RO (72) VIESPE CRISTIAN, STR. DORNEASCA NR.4, BL.P 64, SC.3, AP.86, SECTOR 5, BUCUREȘTI, B, RO; MIU DANA MARIA, STR. PROMETEU NR. 28-32, BL. 14F, SC. 2, AP. 18, SECTOR 1, BUCUREȘTI, B, RO; CONSTANTINOIU IZABELA, STR. STROIEȘTI, NR.13, COM.BERTEA, PH, RO (54) **PROCEDEU PENTRU OBTINEREA FILMELOR NANOPOROASE MULTISTRAT DE SnO₂/Co₃O₄ PENTRU DETECȚIA AMONIACULUI**

(11) 134136 B1 (51) **E21F 17/18** ^(2006.01); **E21F 5/00** ^(2006.01); **G01J 5/10** ^(2006.01) (21) a 2018 00932 (22) 22/11/2018 (41) 29/05/2020//5/2020 (45) 29/11/2024//11/2024 (56) TOMESCU C. ș.a., "MONITORING THE WORK ENVIRONMENT USING THERMAL IMAGING CAMERAS IN ORDER TO PREVENT THE SELF-IGNITION OF COAL", ENVIRONMENTAL ENGINEERING AND MANAGEMENT JOURNAL, VOL.16, No.6, PP.1389-1393, 2017; ROWLAND J., "AVOIDING COAL SELF-COMBUSTION", EDITOR WORLD COAL, 2014, <https://www.worldcoal.com>; CARPENTIER O. et al., "INFRARED THERMOGRAPHY APPLIED TO SPONTANEOUS COMBUSTION MONITORING OF COAL TIPS", UNIVERSITE D'ARTOIS, 2004 (73) INCD-INSEMEX PETROȘANI, STR.GEN.VASILE MILEA, NR.32-34, PETROȘANI, HD, RO (72) TOMESCU ION CRISTIAN, STR.GENERAL VASILE MILEA, BL.28 C, SC.2, AP.37, PETROȘANI, HD, RO; CIOCLEA DORU, STR.1 DECEMBRIE 1918, BL.65, SC.2, ET.1, AP.15, PETROȘANI, HD, RO; GĂMAN GEORGE ARTUR, STR. INDEPENDENȚEI, BL. 3, AP. 15, SC. 1, ET. 3, PETROȘANI, HD, RO; GHICIOI EMILIAN, STR. GEN. VASILE MILEA, BL.17, SC.1, AP.9, ET.4, PETROȘANI, HD, RO; GHERGHE ION, STR. AVIATORILOR BL. 62A, AP. 33, PETROȘANI, HD, RO; CHIUZAN EMERIC, STR.TIMIȘOAREI, NR.8, AP.3, PETROȘANI, HD, RO; TOTH LORAND, STR.TRANDAFIRILOR, BL.28, SC.6, ET.3, AP.71, PETROȘANI, HD, RO; SZOLLOSI-MOȚA ANDREI, STR.9 MAI, BL.2, SC.7, AP.3, PETROȘANI, HD, RO; RĂDOI GHEORGHE FLORIN, STR.NICOLAE

(11) 134136 B1
 TITULESCU, NR.69, BL.D8, SC.2, AP.51, VULCAN, HD, RO; BOANTĂ CORNELIU DĂNUȚ, STR LUNCA, NR.6, PETRILA, HD, RO; MORAR MARIUS SIMION, STR.1 DECEMBRIE 1918, BL.97, AP.12, PETROȘANI, HD, RO; IANC NICOLAE, STR. 1 DECEMBRIE 1918, BL. 124, AP. 28, PETROȘANI, HD, RO; MATEI ADRIAN, STR. TAIA NR. 106, PETRILA, HD, RO; DRĂGOESCU RĂZVAN, STR.1 DECEMBRIE 1918, BL.59, SC.2, AP.28, PETROȘANI, HD, RO (54) **METODĂ DE PREVENIRE A COMBUSTIILOR SPONTANE ÎN MINELE DE CĂRBUNE ȘI DEPOZITE DE SUPRAFAȚĂ, PRIN TERMOGRAFIE APLICATĂ ÎN INDUSTRIA EXTRACTIVĂ**

(11) 133988 B1 (51) **F03B 13/00** ^(2006.01); **F03D 9/00** ^(2006.01) (21) a 2019 00774 (22) 20/11/2019 (41) 30/03/2020//3/2020 (45) 29/11/2024//11/2024 (56) US 4207741 (A); DE 102011012261 (A1) (73) GĂRDUȘ RAREȘ ALEXANDRU, CALEA CĂLĂRAȘI, NR.168, BL.55, SC.1, ET.4, AP.25, SECTOR 3, BUCUREȘTI, B, RO (72) GĂRDUȘ RAREȘ ALEXANDRU, CALEA CĂLĂRAȘI, NR.168, BL.55, SC.1, ET.4, AP.25, SECTOR 3, BUCUREȘTI, B, RO (74) INVENTA - AGENȚIE DE PROPRIETATE INTELLECTUALĂ S.R.L.,BD. CORNELIU COPOSU NR.7, BL.104, SC.2, AP.31, SECTOR 3, BUCUREȘTI (54) **SISTEM DE STOCARE A ENERGIEI ELECTRICE ÎN CICLU COMBINAT GRAVITAȚIONAL-HIDRAULIC**

(11) 133845 B1 (51) **F01D 5/34** ^(2006.01); **F01D 5/28** ^(2006.01) (21) a 2019 00562 (22) 12/09/2019 (41) 30/01/2020//1/2020 (45) 29/11/2024//11/2024 (56) US 2012/0124994 A1; US 6521331 B1 (73) INSTITUTUL NAȚIONAL DE CERCETARE-DEZVOLTARE TURBOMOTOARE - COMOTI, BD.IULIU MANIU NR.220 D, SECTOR 6, BUCUREȘTI, B, RO (72) VINTILĂ SEBASTIAN IONUȚ, STR.ȚINCANI, NR.3, BL.OS3, SC.5, AP.176, SECTOR 6, BUCUREȘTI, B, RO; MIHALACHE RADU, CALEA CRÂNGAȘI, NR.54, BL.4AICEM, SC.1, ET.7, AP.25, SECTOR 6, BUCUREȘTI, B, RO; CONDRUZ MIHAELA RALUCA, STR.NĂSĂUD, NR.9, BL.21, SC.1, ET.4, AP.50, SECTOR 5, BUCUREȘTI, B, RO; VILAG VALERIU ALEXANDRU, STR.TELITA, NR.17, BL.121, SC.1, ET.2, AP.9, SECTOR 5, BUCUREȘTI, B, RO; MAIER RALUCA, BILEVARDUL IULIU MANIU, NR.67, SC.7, ET.8, AP.270, SECTOR 6, BUCUREȘTI, B, RO (54) **ANSAMBLU ROTATIV DE COMPRESOR CENTRIFUGAL DIN MATERIALE COMPOZITE POLIMERICE AVANSATE RANFORSATE CU FIBRE DE CARBON**

(11) 133848 B1 (51) **F03D 3/06** ^(2006.01) (21) a 2019 00538 (22) 05/09/2019 (41) 30/01/2020//1/2020 (45) 29/11/2024//11/2024 (56) JP 2005127188 A; US 7360995 B2 (73) INSTITUTUL NAȚIONAL DE CERCETARE-DEZVOLTARE TURBOMOTOARE - COMOTI, BD.IULIU MANIU NR.220 D, SECTOR 6, BUCUREȘTI, B, RO (72) MĂLĂEL ION, STR.LACUL ZĂNOAGA, NR.35, BL.M9, SC.B, ET.9, AP.81, SECTOR 6, BUCUREȘTI, B, RO; PORUMBEL IONUȚ, ALEEA BARAJUL SADULUI NR.7A-7B, BL.M 4 A 2, SC.B, ET.5, AP.81, SECTOR 3, BUCUREȘTI, B, RO; BUCUR IOANA OCTAVIA, ALEEA SURAIA, NR.5, BL.31B, SC.1, ET.8, AP.48, SECTOR 3, BUCUREȘTI, B, RO; DRĂGAN VALERIU, CALEA VITAN, NR.205, BL.41, SC.2, ET.4, AP.82, SECTOR 3, BUCUREȘTI, B, RO; GHERMAN GEORGE BOGDAN, STR.EMIL GÂRLEANU, NR.10, BL.A2, SC.C, ET.7, AP.84, SECTOR 3, BUCUREȘTI, B, RO (54) **TURBINĂ EOLIANĂ CU AX VERTICAL ECHILIBRATĂ CINEMATIC**

(11) 134645 B1 (51) **F03G 7/08** (2006.01); **F03G 3/02** (2006.01); **F16H 37/16** (2006.01) (21) a 2019 00381 (22) 26/06/2019 (41) 30/12/2020//12/2020 (45) 29/11/2024//11/2024 (56) JPS 5762974 A; CN 103256194 A; CN 203145093 U (73) NEGRILĂ RADIAN NICOLAE, STR.AMARADIA, NR.81, AP.4, CRAIOVA, DJ, RO; BUZATU DUMITRU ȘTEFAN, CALEA BUCUREȘTI NR.42, BL.P4, SC.1, ET.6, AP.34, CRAIOVA, DJ, RO (72) NEGRILĂ RADIAN NICOLAE, STR.AMARADIA NR.81, AP.4, CRAIOVA, DJ, RO; BUZATU DUMITRU ȘTEFAN, CALEA BUCUREȘTI NR.42, BL.P4, SC.1, ET.6, AP.34, CRAIOVA, DJ, RO (54) **SISTEM DE CONVERSIE A ENERGIEI MECANICE GENERATĂ LA TRECEREA UNOR VEHICULE ÎN ENERGIE ELECTRICĂ**

(11) 134255 B1 (51) **G01F 1/66** (2006.01); **G01B 9/02** (2006.01) (21) a 2018 00823 (22) 22/10/2018 (41) 30/06/2020//6/2020 (45) 29/11/2024//11/2024 (56) T. CHEN, Q. WANG, B. YHANG, R. CHEN, K. CHEN, "DISTRIBUTED FLOW SENSING USING OPTICAL HOT-WIRE GRID", 2012; Y. LIU, L. HTEIN, L. K. CHENG, Q. MARTINA, R. JANSEN, H. Z. TAM, "HIGHLY SENSITIVE MINIATURE FLUIDIC FLOWMETER BASED ON A FBG HEATED BY Co²⁺ -DOPED FIBER", 2017; Y. DING, C. WANG, K. LIU, J. JIANG, D. ZANG, G. PAN, Y. PU, T. LIU, "DISTRIBUTED OPTICAL FIBER SENSORS BASED ON OPTICAL FREQUENCY DOMAIN REFLECTOMETRY: A REVIEW", 2018 (73) NANO PRO START MC S.R.L., STR.MITROPOLIT ANTIM IVIREANU NR.40, PITEȘTI, AG, RO (72) JDERU ALEXANDRU ALIN, STR.TINERETULUI, NR.2, ET.8, AP.74, SAT DUDU, COM.CHIAJNA, IF, RO; DOMINIK ZIEGLER, DORFSTRASSE 48 CH 6454, FLUELEN, CH; ENACHESCU MARIAN, STR.URANUS, NR.98, U8, SC.D, AP.79, SECTOR 5, BUCUREȘTI, B, RO (74) STRENC SOLUTIONS FOR INNOVATION S.R.L., STR.LUJERULUI NR.6, BL.100, SC.B, ET.3, AP.56, SECTOR 6, BUCUREȘTI (54) **METODĂ ȘI DISPOZITIV PENTRU MONITORIZAREA CALORIMETRICĂ A DEBITULUI SAU FLUXULUI DE FLUID ORI MASĂ**

(11) 133631 B1 (51) **F16D 51/22** (2006.01); **F16D 65/22** (2006.01) (21) a 2018 00151 (22) 05/03/2018 (41) 30/09/2019//9/2019 (45) 29/11/2024//11/2024 (56) US 6240806 B1; US 9291223 B2 (73) UNIVERSITATEA TEHNICĂ DIN CLUJ-NAPOCA, STR. MEMORANDUMULUI NR.28, CLUJ-NAPOCA, CJ, RO (72) LAZE DANIEL, STR. DIMITRIE BOLINTINEANU, NR.19A, SATU MARE, SM, RO (54) **MECANISM DE FRÂNARE CU CAMĂ "S"**

(11) 134264 B1 (51) **G01N 25/20** (2006.01) (21) a 2018 00910 (22) 19/11/2018 (41) 30/06/2020//6/2020 (45) 29/11/2024//11/2024 (56) DE 3730046 (A1); CN 102928458 (A) (73) INCD-INSEMEX PETROȘANI, STR.GEN.VASILE MILEA, NR.32-34, PETROȘANI, HD, RO (72) GHICIOI EMILIAN, STR. GEN. V. MILEA, BL. 17, AP. 9, PETROȘANI, HD, RO; GĂMAN GEORGE ARTUR, STR. INDEPENDENȚEI, BL. 3, AP. 15, SC. 1, ET. 3, PETROȘANI, HD, RO; PUPĂZAN GHEORGHE DANIEL, STR. PLATOULUI, NR.6, BL. 31, SC. 1, AP. 3, VULCAN, HD, RO; CĂLĂMAR ANGELICA NICOLETA, STR. ST. O. IOSIF, BL. 2A, AP. 32, PETROȘANI, HD, RO; VLASIN NICOLAE-IOAN, STR.REPUBLICII BL.111, SC.4, AP.41, PETRILA, HD, RO; PĂSCULESCU VLAD MIHAI, STR.1 DECEMBRIE 1918, BL.122, SC.2, ET.6, AP.42, PETROȘANI, HD, RO; NICOLESCU CRISTIAN, STR. CARPAȚI BL.2, SC.1, ET.2, AP.7, PETROȘANI, HD, RO; LASZLÓ ROBERT, STR.INDEPENDENȚEI BL.12A, SC.2, ET.1, AP.27, PETROȘANI, HD, RO; BURIAN CONSTANTIN SORIN, STR. PINULUI, BL.4, AP. 3, PETROȘANI, HD, RO; MANEA FLORIN, STR. INDEPENDENȚEI BL.15, SC.2, ET.2, AP.30, PETROȘANI, HD, RO; FLOREA GHEORGHE DANIEL, STR.REPUBLICII, BL.66, SC.5, ET.2, AP.40, PETRILA, HD, RO; NĂLBOC VASILICA IRINA, ALEEA POPORULUI, BL. 2, SC. 2, ET. 3, AP. 19, PETROȘANI, HD, RO; SZOLLOSI-MOȚA ANDREI, STR.9 MAI, BL.2, SC.7, ET.2, AP.7, PETROȘANI, HD, RO; ȘUVĂR MARIUS CORNEL, STR.MALEIA NR.39, PETROȘANI, HD, RO; GHEORGHIOȘU EDWARD-JAN, ALEEA

TRANDAFIRILOR, BL.2, SC.4, AP.42, ET.2, PETROȘANI, HD, RO; KOVACS ATTILA, STR.GENERAL VASILE MILEA NR.46, PETROȘANI, HD, RO; ALEXANDRU FLORIN, STR.PROF.DR.ȘTEFAN GÂRBEA NR.20, BARU, HD, RO; MORAR MARIUS SIMION, STR. 1 DECEMBRIE 1918, BL. 97, AP. 12, PETROȘANI, HD, RO (54) **STAND PENTRU DETERMINAREA TEMPERATURII DE AUTOAPRINDERE TI A LICHIDELOR INFLAMABILE CU VISCOZITATE RIDICATĂ**

(11) 137866 B1 (51) **H01R 13/44** ^(2006.01); **G08B 13/24** ^(2006.01) (21) a 2022 00346 (22) 17/06/2022 (41) 29/12/2023//12/2023 (45) 29/11/2024//11/2024 (56) MANUALUL INTREPID™ MICROPOINT™ II SOFTWARE, 2012; WO 2005109577 A2; WO 2020182471 A1 (73) TECHNOSYS S.R.L., STR.MAREȘAL AVERESCU NR.12, PLOIEȘTI, PH, RO (72) IONESCU EMILIAN TRAIAN, STR.MAREȘAL AVERESCU NR.10A, PLOIEȘTI, PH, RO (74) ROMINVENT S.A., STR. ERMIL PANGRATTI NR.35, SECTOR 1, 011882, BUCUREȘTI, B (54) **CONECTOR ELECTRIC ETANȘ**

(11) 135540 B1 (51) **G01R 21/133** ^(2006.01); **G01R 23/00** ^(2006.01); **H02J 13/00** ^(2006.01) (21) a 2020 00522 (22) 18/08/2020 (41) 28/02/2022//2/2022 (45) 29/11/2024//11/2024 (56) US 5673252 A; US 2013/0204450 A1; LAN, JIAN ET AL., "DEMAND SIDE DATA GENERATING BASED ON CONDITIONAL GENERATIVE ADVERSARIAL NETWORKS", ENERGY PROCEDIA, VOL. 152, PP. 1188-1193, 2021 (73) BOGDAN ADRIAN, STR.AL.ODOBESCU, BL.3, AP.10, BAIA MARE, MM, RO; APETREI DAN, STR.EMIL GÂRLEANU, NR.13, BL.A9, SC.A, AP.25, SECTOR 3, BUCUREȘTI, B, RO (72) BOGDAN ADRIAN, STR.AL.ODOBESCU, BL.3, AP.10, BAIA MARE, MM, RO; APETREI DAN, STR.EMIL GÂRLEANU, NR.13, BL.A9, SC.A, AP.25, SECTOR 3, BUCUREȘTI, B, RO (74) CABINET INDIVIDUAL NEAȘU CARMEN AUGUSTINA, STR.ROZELOR NR.12/3, BAIA MARE, MM (54) **GENERATOR DE COD DE PERSONALIZARE COMPLEX (CPC) AL UNUI PUNCT DE MĂSURARE AL UNEI REȚELE DE DISTRIBUȚIE DE ENERGIE ELECTRICĂ, GAZ, APĂ SAU ENERGIE TERMICĂ ȘI SISTEM EVOLUTIV, AUTOADAPTABIL DE ÎNREGISTRARE, ANALIZĂ ȘI CONTROL AL CIRCULAȚIILOR SPECIFIC E UNEI REȚELE DE DISTRIBUȚIE, BAZAT PE GENERAREA UNUI COD DE PERSONALIZARE COMPLEX (CPC)**

(11) 132838 B1 (51) **H02K 31/00** ^(2006.01) (21) a 2018 00020 (22) 16/01/2018 (41) 28/09/2018//9/2018 (45) 29/11/2024//11/2024 (56) US 6603233 B2; US 5278470 A; CN 1571253 (A) (73) SALICANTHUS ENERG S.R.L., STR.BRADULUI NR.160, BACĂU, BC, RO (72) RUSU CONSTANTIN, STR. TINERETULUI NR. 103, COMUNA MĂRGINENI, BC, RO (54) **MAȘINĂ UNIPOLARĂ CU STATOR LAMELAR**

(11) 134642 B1 (51) **H02S 10/30**^(2014.01); **H02S 40/42**^(2014.01); **F24S 10/70**^(2018.01) (21) a 2019 00397 (22) 28/06/2019 (41) 30/12/2020//12/2020 (45) 29/11/2024//11/2024 (56) CN 109245673 A; WO 2010/150006 A2 (73) **TERMOSOLAR AKTIV S.R.L., STR.DUMBRAVA ROȘIE NR.28, AP.3, SECTOR 2, BUCUREȘTI, B, RO (72) BRĂTEANU VIRGILIU, STR. TRAIAN NR.9, BL. P49, SC. 1, AP. 2, OTOPENI, IF, RO; BADICESCU RADU DUMITRU, STR.DUMBRAVA ROȘIE NR.28, AP.3, SECTOR 2, BUCUREȘTI, B, RO (74) ROMINVENT S.A., STR. ERMIL PANGRATTI NR.35, SECTOR 1, 011882, BUCUREȘTI, B (54) **ELEMENT DE FAȚADĂ ACTIVĂ DIN PUNCT DE VEDERE ENERGETIC****

**BREVETE DE INVENȚIE
ACORDATE ȘI ELIBERATE
CONFORM LEGII NR. 64/1991,
REPUBLICATĂ ÎN 19.08.2014,**

- ARANJATE ÎN ORDINE CRESCĂTOARE,
DUPĂ NUMĂRUL DE BREVET**
- ARANJATE ÎN ORDINE ALFABETICĂ,
DUPĂ NUMELE/DENUMIREA TITULARULUI**

Lista brevetelor de invenție acordate și eliberate ordonate crescător, după numărul de brevet

Număr brevet	Clasa	Număr dosar	Data depozit	Titular	Pag.
132485 B1	C12N 1/16 ^(2006.01) , A23L 33/14 ^(2016.01)	a 2016 00709	06/10/2016	PHARMACORP INNOVATION S.R.L., ȘOS.DUDEȘTI-PANTELIMON NR.44, ÎN CADRUL UNITĂȚII 1, CORP B, ET.1, NR.6, SECTOR 3, BUCUREȘTI, B, RO	83
132737 B1	C01B 32/19 ^(2017.01) , H01L 21/479 ^(2006.01)	a 2018 00049	29/01/2018	INSTITUTUL NAȚIONAL DE CERCETARE DEZVOLTARE PENTRU TEHNOLOGII IZOTOPICE ȘI MOLECULARE, STR. DONAT NR. 67-103, CLUJ NAPOCA, CJ, RO	82
132838 B1	H02K 31/00 ^(2006.01)	a 2018 00020	16/01/2018	SALICANTHUS ENERG S.R.L., STR.BRADULUI NR.160, BACĂU, BC, RO	87
132839 B1	A01C 1/00 ^(2006.01)	a 2018 00481	29/06/2018	UNIVERSITATEA DE ȘTIINȚE AGRONOMICE ȘI MEDICINĂ VETERINARĂ BUCUREȘTI, BD.MĂRĂȘTI NR.59, SECTOR 1, BUCUREȘTI, B, RO	79
133274 B1	C07D 413/10 ^(2006.01) , A61K 31/33 ^(2006.01)	a 2017 00861	24/10/2017	INSTITUTUL NAȚIONAL DE CERCETARE- DEZVOLTARE CHIMICO-FARMACEUTICĂ - ICCF BUCUREȘTI, CALEA VITAN NR.112, SECTOR 3, BUCUREȘTI, B, RO	83
133631 B1	F16D 51/22 ^(2006.01) , F16D 65/22 ^(2006.01)	a 2018 00151	05/03/2018	UNIVERSITATEA TEHNICĂ DIN CLUJ- NAPOCA, STR. MEMORANDUMULUI NR.28, CLUJ-NAPOCA, CJ, RO	86
133809 B1	A23K 10/16 ^(2016.01) , A23K 50/30 ^(2016.01)	a 2019 00245	19/04/2019	INSTITUTUL NAȚIONAL DE CERCETARE- DEZVOLTARE PENTRU BIOLOGIE ȘI NUTRIȚIE ANIMALĂ - IBNA BALOTEȘTI, CALEA BUCUREȘTI NR. 1, BALOTEȘTI, IF, RO	80
133845 B1	F01D 5/34 ^(2006.01) , F01D 5/28 ^(2006.01)	a 2019 00562	12/09/2019	INSTITUTUL NAȚIONAL DE CERCETARE- DEZVOLTARE TURBOMOTOARE - COMOTI, BD.IULIU MANIU NR.220 D, SECTOR 6, BUCUREȘTI, B, RO	85
133848 B1	F03D 3/06 ^(2006.01)	a 2019 00538	05/09/2019	INSTITUTUL NAȚIONAL DE CERCETARE- DEZVOLTARE TURBOMOTOARE - COMOTI, BD.IULIU MANIU NR.220 D, SECTOR 6, BUCUREȘTI, B, RO	85
133867 B1	A41D 31/02 ^(2006.01) , A62D 5/00 ^(2006.01) , D03D 15/513 ^(2021.01)	a 2018 00617	29/08/2018	INSTITUTUL NAȚIONAL DE CERCETARE- DEZVOLTARE PENTRU TEXTILE ȘI PIELĂRIE, STR. LUCREȚIU PĂTRĂȘCANU NR. 16, SECTOR 3, BUCUREȘTI, B, RO	80
133963 B1	B23H 9/16 ^(2006.01) , B23H 7/26 ^(2006.01) , B23H 11/00 ^(2006.01)	a 2019 00698	31/10/2019	UNIVERSITATEA NAȚIONALĂ DE ȘTIINȚĂ ȘI TEHNOLOGIE POLITEHNICA BUCUREȘTI, SPLAIUL INDEPENDENȚEI NR.313, SECTOR 6, BUCUREȘTI, B, RO	81
133988 B1	F03B 13/00 ^(2006.01) , F03D 9/00 ^(2006.01)	a 2019 00774	20/11/2019	GĂRDUȘ RAREȘ ALEXANDRU, CALEA CĂLĂRAȘI, NR.168, BL.55, SC.1, ET.4, AP.25, SECTOR 3, BUCUREȘTI, B, RO	85

Număr brevet	Clasa	Număr dosar	Data depozit	Titular	Pag.
134114 B1	C01B 32/184 ^(2017.01) , H01G 11/32 ^(2013.01)	a 2018 00814	17/10/2018	INSTITUTUL NAȚIONAL DE CERCETARE-DEZVOLTARE PENTRU INGINERIE ELECTRICĂ ICPE-CA, SPLAIUL UNIRII NR.313, SECTOR 3, BUCUREȘTI, B, RO	81
134136 B1	E21F 17/18 ^(2006.01) , E21F 5/00 ^(2006.01) , G01J 5/10 ^(2006.01)	a 2018 00932	22/11/2018	INCD-INSEMEX PETROȘANI, STR.GEN.VASILE MILEA, NR.32-34, PETROȘANI, HD, RO	84
134157 B1	A01C 11/02 ^(2006.01)	a 2018 01060	05/12/2018	INSTITUTUL NAȚIONAL DE CERCETARE-DEZVOLTARE PENTRU MAȘINI ȘI INSTALAȚII DESTINATE AGRICULTURII ȘI INDUSTRIEI ALIMENTARE, INMA-BD.ION IONESCU DE LA BRAD NR. 6, SECTOR 1, BUCUREȘTI, B, RO	79
134216 B1	C05F 11/02 ^(2006.01) , C07C 51/16 ^(2006.01)	a 2018 00987	28/11/2018	ATICA CHEMICALS S.R.L., STR.CĂZĂNEȘTI NR.202, RÂMNICU VÂLCEA, VL, RO; UNIVERSITATEA PETROL - GAZE DIN PLOIEȘTI, BD.BUCUREȘTI NR.39, PLOIEȘTI, PH, RO; CĂLIN CĂTĂLINA, STR.EROU CĂLIN CĂTĂTĂLIN, NR.11, BL.C, SC.B, AP.37, PLOIEȘTI, PH, RO; BOMBOS DORIN, CALEA CRÂNGAȘI, NR.6, BL.5, SC.1, AP.30, SECTOR 6, BUCUREȘTI, B, RO; OPRESCU ELENA- EMILIA, ALEEA PROFESORILOR, NR.6, BL.37C, SC.C, ET.1, AP.46, PLOIEȘTI, PH, RO	82
134226 B1	C10M 173/02 ^(2006.01)	a 2018 01084	11/12/2018	UNIVERSITATEA DE MEDICINĂ, FARMACIE, ȘTIINȚE ȘI TEHNOLOGIE DIN TÂRGU MUREȘ, STR.GHEORGHE MARINESCU, NR.38, TÂRGU MUREȘ, MS, RO	83
134255 B1	G01F 1/66 ^(2006.01) , G01B 9/02 ^(2006.01)	a 2018 00823	22/10/2018	NANO PRO START MC S.R.L., STR.MITROPOLIT ANTIM IVIREANU NR.40, PITEȘTI, AG, RO	86
134264 B1	G01N 25/20 ^(2006.01)	a 2018 00910	19/11/2018	INCD-INSEMEX PETROȘANI, STR.GEN.VASILE MILEA, NR.32-34, PETROȘANI, HD, RO	86
134329 B1	C23C 14/08 ^(2006.01) , C23C 14/30 ^(2006.01)	a 2019 00035	23/01/2019	INSTITUTUL NAȚIONAL DE CERCETARE-DEZVOLTARE PENTRU FIZICA LASERILOR, PLASMEI ȘI RADIAȚIEI-INFLPR, STR.ATOMIȘTILOR NR.409, MĂGURELE, IF, RO	84
134423 B1	A01P 3/00 ^(2006.01) , A01N 65/00 ^(2006.01)	a 2019 00158	12/03/2019	INSTITUTUL NAȚIONAL DE CERCETARE DEZVOLTARE PENTRU CHIMIE ȘI PETROCHIMIE - ICECHIM BUCUREȘTI, SPLAIUL INDEPENDENȚEI, NR.202, SECTOR 6, BUCUREȘTI, B, RO; UNIVERSITATEA NAȚIONALĂ DE ȘTIINȚĂ ȘI TEHNOLOGIE POLITEHNICA BUCUREȘTI, SPLAIUL INDEPENDENȚEI NR.313, SECTOR 6, BUCUREȘTI, B, RO; INSTITUTUL NAȚIONAL DE CERCETARE DEZVOLTARE PENTRU BIOTEHNOLOGII ÎN HORTICULTURĂ ȘTEFĂNEȘTI-ARGEȘ, CALEA BUCUREȘTI NR.37, ȘTEFĂNEȘTI, AG, RO	79

Număr brevet	Clasa	Număr dosar	Data depozit	Titular	Pag.
134642 B1	H02S 10/30 (2014.01), H02S 40/42 (2014.01), F24S 10/70 (2018.01)	a 2019 00397	28/06/2019	TERMOSOLAR AKTIV S.R.L., STR.DUMBRAVA ROȘIE NR.28, AP.3, SECTOR 2, BUCUREȘTI, B, RO	88
134645 B1	F03G 7/08 (2006.01), F03G 3/02 (2006.01), F16H 37/16 (2006.01)	a 2019 00381	26/06/2019	NEGRILĂ RADIAN NICOLAE, STR.AMARADIA, NR.81, AP.4, CRAIOVA, DJ, RO; BUZATU DUMITRU ȘTEFAN, CALEA BUCUREȘTI NR.42, BL.P4, SC.1, ET.6, AP.34, CRAIOVA, DJ, RO	86
134668 B1	A01B 13/00 (2006.01)	a 2019 00406	03/07/2019	INSTITUTUL NAȚIONAL DE CERCETARE- DEZVOLTARE PENTRU MAȘINI ȘI INSTALAȚII DESTINATE AGRICULTURII ȘI INDUSTRIEI ALIMENTARE, INMA- BD.ION IONESCU DE LA BRAD NR. 6, SECTOR 1, BUCUREȘTI, B, RO	79
134748 B1	B01J 20/20 (2006.01), H01M 8/04 (2006.01)	a 2020 00569	11/09/2020	INSTITUTUL NAȚIONAL DE CERCETARE- DEZVOLTARE PENTRU TEHNOLOGII CRIOGENICE ȘI IZOTOPICE - ICSI RÂMNICU VÂLCEA, STR.UZINEI NR.4, OP RÂURENI, CP.7, RÂMNICU VÂLCEA, VL, RO	81
134975 B1	C22C 23/06 (2006.01), C22C 1/02 (2006.01), A61F 2/02 (2006.01)	a 2019 00748	15/11/2019	UNIVERSITATEA TEHNICĂ "GHEORGHE ASACHI" DIN IAȘI, STR. PROF. DR. DOC. DIMITRIE MANGERON NR. 67, IAȘI, IS, RO	83
134976 B1	C22C 30/00 (2006.01), C22C 1/03 (2006.01), C22C 38/26 (2006.01)	a 2019 00821	29/11/2019	GEANTĂ VICTOR, STR.IANI BUZOIANI NR.1, BL.16 A, AP.32, SECTOR 1, BUCUREȘTI, B, RO; VOICULESCU IONELIA, STR. CRISTIAN PASCAL, NR.18, SECTOR 6, BUCUREȘTI, B, RO; MITRICĂ DUMITRU, BD.1DECEMBRIE, NR.30, BL.Z4, SC.6, PARTER, AP.66, SECTOR 3, BUCUREȘTI, B, RO; ROTARIU ADRIAN, STR.ANTIAERIANĂ, NR.6A-27, BL.C4, ET.1, AP.5, SECTOR 5, BUCUREȘTI, B, RO	84
135540 B1	G01R 21/133 (2006.01), G01R 23/00 (2006.01), H02J 13/00 (2006.01)	a 2020 00522	18/08/2020	BOGDAN ADRIAN, STR.AL.ODOBESCU, BL.3, AP.10, BAIA MARE, MM, RO; APETREI DAN, STR.EMIL GÂRLEANU, NR.13, BL.A9, SC.A, AP.25, SECTOR 3, BUCUREȘTI, B, RO	87
135585 B1	C01B 32/184 (2017.01), H01L 51/05 (2006.01), B01J 19/08 (2006.01)	a 2021 00508	26/08/2021	INSTITUTUL NAȚIONAL DE CERCETARE- DEZVOLTARE PENTRU TEHNOLOGII CRIOGENICE ȘI IZOTOPICE - ICSI RÂMNICU VÂLCEA, STR. UZINEI NR. 4,OP RÂURENI, CP 7, RÂMNICU VÂLCEA, VL, RO	82
135923 B1	B08B 9/093 (2006.01), B24C 5/02 (2006.01)	a 2021 00031	04/02/2021	CONSTEHNO AL S.R.L., BD. REPUBLICII, NR.307A-B, PLOIEȘTI, PH, RO	81

Număr brevet	Clasa	Număr dosar	Data depozit	Titular	Pag.
137152 B1	B01J 20/18 ^{(2006.01),} B01J 20/30 ^{(2006.01),} C02F 1/28 ^(2006.01)	a 2022 00166	31/03/2022	ZEOLITES PRODUCTION S.A., STR.REPUBLICII, NR.359, RUPEA, BV, RO	80
137170 B1	C05C 5/02 ^{(2006.01),} C05D 1/04 ^(2006.01)	a 2022 00165	31/03/2022	ZEOLITES PRODUCTION S.A., STR.REPUBLICII, NR.359, RUPEA, BV, RO	82
137178 B1	E01C 5/18 ^{(2006.01),} E01C 3/04 ^(2006.01)	a 2022 00492	12/08/2022	CENTRUL DE CERCETARE PENTRU MATERIALE MACROMOLECULARE ŞI MEMBRANE S.A., SPLAIUL INDEPENDENŢEI NR.206, SECTOR 6, BUCUREŞTI, B, RO	84
137866 B1	H01R 13/44 ^{(2006.01),} G08B 13/24 ^(2006.01)	a 2022 00346	17/06/2022	TECHNOSYS S.R.L., STR.MAREŞAL AVERESCU NR.12, PLOIEŞTI, PH, RO	87

Lista brevetelor de invenție acordate și eliberate ordonate alfabetic, după numele/denumirea titularului

Număr brevet	Clasa	Număr dosar	Data depozit	Titular	Pag.
134216 B1	C05F 11/02 (2006.01), C07C 51/16 (2006.01)	a 2018 00987	28/11/2018	ATICA CHEMICALS S.R.L., STR.CĂZĂNEȘTI NR.202, RÂMNICU VÂLCEA, VL, RO; UNIVERSITATEA PETROL - GAZE DIN PLOIEȘTI, BD.BUCUREȘTI NR.39, PLOIEȘTI, PH, RO; CĂLIN CĂTĂLINA, STR.EROU CĂLIN CĂTĂTĂLIN, NR.11, BL.C, SC.B, AP.37, PLOIEȘTI, PH, RO; BOMBOS DORIN, CALEA CRÂNGAȘI, NR.6, BL.5, SC.1, AP.30, SECTOR 6, BUCUREȘTI, B, RO; OPRESCU ELENA- EMILIA, ALEEA PROFESORILOR, NR.6, BL.37C, SC.C, ET.1, AP.46, PLOIEȘTI, PH, RO	82
135540 B1	G01R 21/133 (2006.01), G01R 23/00 (2006.01), H02J 13/00 (2006.01)	a 2020 00522	18/08/2020	BOGDAN ADRIAN, STR.AL.ODOBESCU, BL.3, AP.10, BAIA MARE, MM, RO; APETREI DAN, STR.EMIL GÂRLEANU, NR.13, BL.A9, SC.A, AP.25, SECTOR 3, BUCUREȘTI, B, RO	87
137178 B1	E01C 5/18 (2006.01), E01C 3/04 (2006.01)	a 2022 00492	12/08/2022	CENTRUL DE CERCETARE PENTRU MATERIALE MACROMOLECULARE ȘI MEMBRANE S.A., SPLAIUL INDEPENDENȚEI NR.206, SECTOR 6, BUCUREȘTI, B, RO	84
135923 B1	B08B 9/093 (2006.01), B24C 5/02 (2006.01)	a 2021 00031	04/02/2021	CONSTEHNO AL S.R.L., BD. REPUBLICII, NR.307A-B, PLOIEȘTI, PH, RO	81
133988 B1	F03B 13/00 (2006.01), F03D 9/00 (2006.01)	a 2019 00774	20/11/2019	GĂRDUȘ RAREȘ ALEXANDRU, CALEA CĂLĂRAȘI, NR.168, BL.55, SC.1, ET.4, AP.25, SECTOR 3, BUCUREȘTI, B, RO	85
134976 B1	C22C 30/00 (2006.01), C22C 1/03 (2006.01), C22C 38/26 (2006.01)	a 2019 00821	29/11/2019	GEANTĂ VICTOR, STR.IANI BUZOIANI NR.1, BL.16 A, AP.32, SECTOR 1, BUCUREȘTI, B, RO; VOICULESCU IONELIA, STR. CRISTIAN PASCAL, NR.18, SECTOR 6, BUCUREȘTI, B, RO; MITRICĂ DUMITRU, BD.1DECEMBRIE, NR.30, BL.Z4, SC.6, PARTER, AP.66, SECTOR 3, BUCUREȘTI, B, RO; ROTARIU ADRIAN, STR.ANTIAERIANĂ, NR.6A-27, BL.C4, ET.1, AP.5, SECTOR 5, BUCUREȘTI, B, RO	84
134264 B1	G01N 25/20 (2006.01)	a 2018 00910	19/11/2018	INCD-INSEMEX PETROȘANI, STR.GEN.VASILE MILEA, NR.32-34, PETROȘANI, HD, RO	86
134136 B1	E21F 17/18 (2006.01), E21F 5/00 (2006.01), G01J 5/10 (2006.01)	a 2018 00932	22/11/2018	INCD-INSEMEX PETROȘANI, STR.GEN.VASILE MILEA, NR.32-34, PETROȘANI, HD, RO	84

Număr brevet	Clasa	Număr dosar	Data depozit	Titular	Pag.
133845 B1	F01D 5/34 ^(2006.01) ; F01D 5/28 ^(2006.01)	a 2019 00562	12/09/2019	INSTITUTUL NAȚIONAL DE CERCETARE-DEZVOLTARE TURBOMOTOARE - COMOTI, BD.IULIU MANIU NR.220 D, SECTOR 6, BUCUREȘTI, B, RO	85
134114 B1	C01B 32/184 ^(2017.01) ; H01G 11/32 ^(2013.01)	a 2018 00814	17/10/2018	INSTITUTUL NAȚIONAL DE CERCETARE-DEZVOLTARE PENTRU INGINERIE ELECTRICĂ ICPE-CA, SPLAIUL UNIRII NR.313, SECTOR 3, BUCUREȘTI, B, RO	81
134748 B1	B01J 20/20 ^(2006.01) ; H01M 8/04 ^(2006.01)	a 2020 00569	11/09/2020	INSTITUTUL NAȚIONAL DE CERCETARE-DEZVOLTARE PENTRU TEHNOLOGII CRIOGENICE ȘI IZOTOPICE - ICSI RÂMNICU VÂLCEA, STR.UZINEI NR.4, OP RÂURENI, CP.7, RÂMNICU VÂLCEA, VL, RO	81
132737 B1	C01B 32/19 ^(2017.01) ; H01L 21/479 ^(2006.01)	a 2018 00049	29/01/2018	INSTITUTUL NAȚIONAL DE CERCETARE DEZVOLTARE PENTRU TEHNOLOGII IZOTOPICE ȘI MOLECULARE, STR. DONAT NR. 67-103, CLUJ NAPOCA, CJ, RO	82
134157 B1	A01C 11/02 ^(2006.01)	a 2018 01060	05/12/2018	INSTITUTUL NAȚIONAL DE CERCETARE-DEZVOLTARE PENTRU MAȘINI ȘI INSTALAȚII DESTINATE AGRICULTURII ȘI INDUSTRIEI ALIMENTARE, INMA-BD.ION IONESCU DE LA BRAD NR. 6, SECTOR 1, BUCUREȘTI, B, RO	79
135585 B1	C01B 32/184 ^(2017.01) ; H01L 51/05 ^(2006.01) ; B01J 19/08 ^(2006.01)	a 2021 00508	26/08/2021	INSTITUTUL NAȚIONAL DE CERCETARE-DEZVOLTARE PENTRU TEHNOLOGII CRIOGENICE ȘI IZOTOPICE - ICSI RÂMNICU VÂLCEA, STR. UZINEI NR. 4, OP RÂURENI, CP 7, RÂMNICU VÂLCEA, VL, RO	82
134329 B1	C23C 14/08 ^(2006.01) ; C23C 14/30 ^(2006.01)	a 2019 00035	23/01/2019	INSTITUTUL NAȚIONAL DE CERCETARE-DEZVOLTARE PENTRU FIZICA LASERILOR, PLASMEI ȘI RADIAȚIEI-INFLPR, STR.ATOMIȘTILOR NR.409, MĂGURELE, IF, RO	84
134423 B1	A01P 3/00 ^(2006.01) ; A01N 65/00 ^(2006.01)	a 2019 00158	12/03/2019	INSTITUTUL NAȚIONAL DE CERCETARE DEZVOLTARE PENTRU CHIMIE ȘI PETROCHIMIE - ICECHIM BUCUREȘTI, SPLAIUL INDEPENDENȚEI, NR.202, SECTOR 6, BUCUREȘTI, B, RO; UNIVERSITATEA NAȚIONALĂ DE ȘTIINȚĂ ȘI TEHNOLOGIE POLITEHNICA BUCUREȘTI, SPLAIUL INDEPENDENȚEI NR.313, SECTOR 6, BUCUREȘTI, B, RO; INSTITUTUL NAȚIONAL DE CERCETARE DEZVOLTARE PENTRU BIOTEHNOLOGII ÎN HORTICULTURĂ ȘTEFĂNEȘTI-ARGEȘ, CALEA BUCUREȘTI NR.37, ȘTEFĂNEȘTI, AG, RO	79
133809 B1	A23K 10/16 ^(2016.01) ; A23K 50/30 ^(2016.01)	a 2019 00245	19/04/2019	INSTITUTUL NAȚIONAL DE CERCETARE-DEZVOLTARE PENTRU BIOLOGIE ȘI NUTRIȚIE ANIMALĂ - IBNA BALOTEȘTI, CALEA BUCUREȘTI NR. 1, BALOTEȘTI, IF, RO	80

Număr brevet	Clasa	Număr dosar	Data depozit	Titular	Pag.
133848 B1	F03D 3/06 ^(2006.01)	a 2019 00538	05/09/2019	INSTITUTUL NAȚIONAL DE CERCETARE-DEZVOLTARE TURBOMOTOARE - COMOTI, BD.IULIU MANIU NR.220 D, SECTOR 6, BUCUREȘTI, B, RO	85
133867 B1	A41D 31/02 ^(2006.01) , A62D 5/00 ^(2006.01) , D03D 15/513 ^(2021.01)	a 2018 00617	29/08/2018	INSTITUTUL NAȚIONAL DE CERCETARE-DEZVOLTARE PENTRU TEXTILE ȘI PIELĂRIE, STR. LUCREȚIU PĂTRĂȘCANU NR. 16, SECTOR 3, BUCUREȘTI, B, RO	80
134668 B1	A01B 13/00 ^(2006.01)	a 2019 00406	03/07/2019	INSTITUTUL NAȚIONAL DE CERCETARE-DEZVOLTARE PENTRU MAȘINI ȘI INSTALAȚII DESTINATE AGRICULTURII ȘI INDUSTRIEI ALIMENTARE, INMA-BD.ION IONESCU DE LA BRAD NR. 6, SECTOR 1, BUCUREȘTI, B, RO	79
133274 B1	C07D 413/10 ^(2006.01) , A61K 31/33 ^(2006.01)	a 2017 00861	24/10/2017	INSTITUTUL NAȚIONAL DE CERCETARE-DEZVOLTARE CHIMICO-FARMACEUTICĂ - ICCF BUCUREȘTI, CALEA VITAN NR.112, SECTOR 3, BUCUREȘTI, B, RO	83
134255 B1	G01F 1/66 ^(2006.01) , G01B 9/02 ^(2006.01)	a 2018 00823	22/10/2018	NANO PRO START MC S.R.L., STR.MITROPOLIT ANTIM IVIREANU NR.40, PITEȘTI, AG, RO	86
134645 B1	F03G 7/08 ^(2006.01) , F03G 3/02 ^(2006.01) , F16H 37/16 ^(2006.01)	a 2019 00381	26/06/2019	NEGRILĂ RADIAN NICOLAE, STR.AMARADIA, NR.81, AP.4, CRAIOVA, DJ, RO; BUZATU DUMITRU ȘTEFAN, CALEA BUCUREȘTI NR.42, BL.P4, SC.1, ET.6, AP.34, CRAIOVA, DJ, RO	86
132485 B1	C12N 1/16 ^(2006.01) , A23L 33/14 ^(2016.01)	a 2016 00709	06/10/2016	PHARMACORP INNOVATION S.R.L., ȘOS.DUDEȘTI-PANTELIMON NR.44, ÎN CADRUL UNITĂȚII 1, CORP B, ET.1, NR.6, SECTOR 3, BUCUREȘTI, B, RO	83
132838 B1	H02K 31/00 ^(2006.01)	a 2018 00020	16/01/2018	SALICANTHUS ENERG S.R.L., STR.BRADULUI NR.160, BACĂU, BC, RO	87
137866 B1	H01R 13/44 ^(2006.01) , G08B 13/24 ^(2006.01)	a 2022 00346	17/06/2022	TECHNOSYS S.R.L., STR.MAREȘAL AVERESCU NR.12, PLOIEȘTI, PH, RO	87
134642 B1	H02S 10/30 ^(2014.01) , H02S 40/42 ^(2014.01) , F24S 10/70 ^(2018.01)	a 2019 00397	28/06/2019	TERMOSOLAR AKTIV S.R.L., STR.DUMBRAVA ROȘIE NR.28, AP.3, SECTOR 2, BUCUREȘTI, B, RO	88
132839 B1	A01C 1/00 ^(2006.01)	a 2018 00481	29/06/2018	UNIVERSITATEA DE ȘTIINȚE AGRONOMICE ȘI MEDICINĂ VETERINARĂ BUCUREȘTI, BD.MĂRĂȘTI NR.59, SECTOR 1, BUCUREȘTI, B, RO	79
134226 B1	C10M 173/02 ^(2006.01)	a 2018 01084	11/12/2018	UNIVERSITATEA DE MEDICINĂ, FARMACIE, ȘTIINȚE ȘI TEHNOLOGIE DIN TÂRGU MUREȘ, STR.GHEORGHE MARINESCU, NR.38, TÂRGU MUREȘ, MS, RO	83

Număr brevet	Clasa	Număr dosar	Data depozit	Titular	Pag.
133963 B1	B23H 9/16 ^{(2006.01),} B23H 7/26 ^{(2006.01),} B23H 11/00 ^(2006.01)	a 2019 00698	31/10/2019	UNIVERSITATEA NAȚIONALĂ DE ȘTIINȚĂ ȘI TEHNOLOGIE POLITEHNICA BUCUREȘTI, SPLAIUL INDEPENDENȚEI NR.313, SECTOR 6, BUCUREȘTI, B, RO	81
134975 B1	C22C 23/06 ^{(2006.01),} C22C 1/02 ^{(2006.01),} A61F 2/02 ^(2006.01)	a 2019 00748	15/11/2019	UNIVERSITATEA TEHNICĂ "GHEORGHE ASACHI" DIN IAȘI, STR. PROF. DR. DOC. DIMITRIE MANGERON NR. 67, IAȘI, IS, RO	83
133631 B1	F16D 51/22 ^{(2006.01),} F16D 65/22 ^(2006.01)	a 2018 00151	05/03/2018	UNIVERSITATEA TEHNICĂ DIN CLUJ-NAPOCA, STR. MEMORANDUMULUI NR.28, CLUJ-NAPOCA, CJ, RO	86
137170 B1	C05C 5/02 ^{(2006.01),} C05D 1/04 ^(2006.01)	a 2022 00165	31/03/2022	ZEOLITES PRODUCTION S.A., STR.REPUBLICII, NR.359, RUPEA, BV, RO	82
137152 B1	B01J 20/18 ^{(2006.01),} B01J 20/30 ^{(2006.01),} C02F 1/28 ^(2006.01)	a 2022 00166	31/03/2022	ZEOLITES PRODUCTION S.A., STR.REPUBLICII, NR.359, RUPEA, BV, RO	80

**BREVETE DE INVENȚIE
PENTRU CARE AU FOST ÎNSCRISE
ÎN REGISTRUL NAȚIONAL
MODIFICĂRI ÎN SITUAȚIA JURIDICĂ**

OFICIUL DE STAT PENTRU INVENȚII I M RCI

**DECĂDERI ALE TITULARILOR DIN DREPTURILE CONFERITE ACESTORADE BREVETUL DE INVENTIE,
PUBLICATE CONFORM ART. 40, ALIN. 3 DIN LEGEA NR. 64/1991, PRIVIND BREVETELE DE INVENȚIE,
REPUBLICATĂ ÎN MONITORUL OFICIAL, PARTEA I, NR. 613/19.08.2014**

NUME / DENUMIRE TITULAR	Nr. BI	Nr. CBI
TITA MIHAELA	134684	a 2020 00217

HOTĂRÂRI ALE COMISIEI DE EXAMINARE

OFICIUL DE STAT PENTRU ÎNVEȚINĂȚI ȘI ÎNȘIȘIRE

Brevete de Invenție pentru care Comisia de Examinare a luat o hotărâre de respingere a cererii de revalidare

Nr. Brevet	Titular	Data publicării mențiunii decăderii	Nr. și data hotărârii
125204	BUSUIOC DĂNUȚ	4/2018 din 30.04.2018	4.1.1/46 din 24.07.2024

Brevete de Invenție pentru care Comisia de Examinare a luat o hotărâre de admitere a cererii de revalidare

Nr. brevet	Titular	Data publicării mențiunii decăderii	Nr. și data hotărârii
133658	INSTITUTUL NAȚIONAL DE CERCETARE-DEZVOLTARE PENTRU OPTOELECTRONICĂ - INOE 2000, STR. ATOMIȘTILOR NR. 409, 077125, MĂGURELE, IF, RO; UNIVERSITATEA DE ȘTIINȚE AGRONOMICE ȘI MEDICINĂ VETERINARĂ DIN BUCUREȘTI, BD. MĂRĂȘTI NR. 59, SECTOR 1, 011464, BUCUREȘTI, B, RO; APEL LASER S.R.L., STR. VINTILĂ MIHĂILESCU NR. 15, BL. 60, SC. A, AP. 12, SECTOR 6, 060394, BUCUREȘTI, B, RO	30.04.2024	4.1/62 din 28.10.2024

DIVERSE

- **LISTA AGENȚIILOR SPECIALIZATE, A CONSILIERILOR ÎN PROPRIETATE INDUSTRIALĂ ȘI A MANDATARILOR AUTORIZAȚI**
- **CENTRE REGIONALE PENTRU PROMOVAREA PROPRIETĂȚII INDUSTRIALE ÎN ROMÂNIA**
- **ANUNȚURI OFICIALE**
- **MATERIALE INFORMATIVE, DIN DOMENIUL PROPRIETĂȚII INDUSTRIALE**

ROMÂNIA
OFICIUL DE STAT PENTRU INVENȚII ȘI MĂRCI

ORDIN nr. 157

24 iulie 1997

Directorul General al Oficiului de Stat pentru Invenții și Mărci,

Având în vedere prevederile art. 14, alin. 3, din Legea 64/1991, privind brevetele de invenție, și Regula 2.5, din H.G. 152/92, referitoare la profesia de consilier în proprietate industrială, emite următorul

ORDIN:

Art. 1. Persoanele ale căror nume figurează în lista anexă la prezentul Ordin, precum și firmele specializate în proprietate industrială se înscriu în **REGISTRUL NAȚIONAL AL CONSILIERILOR ÎN PROPRIETATE INDUSTRIALĂ**, cu menționarea specializării.

Art. 2. Prezentul ordin se va publica în Buletinul Oficial de Proprietate Industrială.

Director General

AGENȚIILE SPECIALIZATE ÎN PROPRIETATE INDUSTRIALĂ

Nr.crt.	Data înființării	Nr. registru agenții	Denumirea completă a cabinetului/agenției Adresa Consilieri cu drept de practică	Domenii	Statut juridic
1	27.03.1991	001	INVENTA – AGENȚIE DE PROPRIETATE INTELECTUALĂ SRL București, Bdul Corneliu Coposu nr. 7, bl. 104, sc. 2, ap.31, sect.3, cod 030602, Tel: 0213200285, Fax: 0213228325, E-mail: contact@inventa.ro, inventa@inventa.ro Prof. univ. dr. ing. Țurcanu Constantin, ec. Bodomoi Otilia Florentina, arh.dr.ing. Țurcanu Costin Radu, Mahulea Cornelia	Brevete Mărci Desene Topografii	SRL
2	29.05.1991	002	ENPORA BRAND MANAGEMENT SRL București, Str. George Calinescu nr.52A, ap.1, 011694, Tel: 0212300990, 0311001634, Fax: 0212302311, 0311007927, E-mail: pop@patents.ro, www.patents.ro, www.enpora.com ing. Pop Călin Radu	Brevete Mărci Desene	SRL
3	23.07.1991	003	PATENTMARK SRL București, Str. Dr. N. Turnescu nr. 2, ap.2, sector 5, cod 050467, Tel: 0213121669, Fax: 0213175801, E-mail: office@patentmark.ro, www.patentmark.ro Mohonea Liliana, Mohonea Cristian, Marinescu Ruxandra, Mohonea Ana, Mohonea Maria	Brevete Mărci Desene Topografii	SRL
4	18.12.1991	004	RODALL AGENȚIE DE PROPRIETATE INDUSTRIALĂ SRL București, Str. Polonă nr. 115, bl. 15, sc. A, ap. 19 sector 1, cod 010497, Tel: 0212108342, 0722652111, 0745153566, Fax: 0212105794, E-mail: office@rodall.ro, info@rodall.ro, www.rodall.ro Jur. Bălan Gheorghiță, Pescarusu Nicoleta	Brevete Mărci Desene Topografii	SRL
5	25.08.1992	005	INTELECT SRL Oradea, Bdul Dacia nr. 48 Bl. D10, Ap.3, cod 410346, Tel: 0746835328, 0359402901, Fax: 0359810501, E-mail: info@intelect.ro, www.intelect.ro Buzlea Mircea Valentin, Buzlea Narcisa Floricica	Brevete Mărci Desene Topografii	SRL
6	04.12.1992	008	CONSTANTIN GHIȚĂ OFFICE SRL Timișoara, Str. Take Ionescu nr. 24-28 sc. B ap. 2 judetul Timiș, cod 300042, Tel/Fax: 0256435976, Tel: 0744162462, E-mail: ghita@ghitaconstantin.ro, clelia@ghitaconstantin.ro, www.ghitaconstantin.ro Pop Motogna Clelia	Mărci Desene	SRL

7	13.05.1993	010	ROMINVENT SA București, Str. Ermil Pangratti nr. 35, et. 1, sect. 1, cod 011882, Tel: 0212312515, 0212312541, Fax: 0212312550, 0212312454, E-mail: office@rominvent.ro Jur. Mocanu Ion, Ing. Cosmina Fierăscu, Ing. Spătaru Daniela, Dr. Ing. Cristina Popa, Ec. Joitoiu Andreea Simona, Bio.Enescu Miruna, jur. Markusev Denisa Mary, ec. Olteanu Camelia, jur. Dragulin Ioana, ing. Petcu Costin, jur. Martinescu Alina Nicoleta, jur. Pavel Laura, Boncea Oana Laura, Dobrescu Teodora Valentina, Ing. Secăreanu Doina, Ștefan Ruxandra, Munteanu Manuela Cornelia, Preda Raluca Laura, chim.Bădărău Adina Adriana	Brevete Mărci Desene Topografii	SA
8	30.03.1995	015	CABINET M. OPROIU - CONSILIERE ÎN PROPRIETATE INTELECTUALĂ SRL București, Str. Popa Savu, nr. 42, parter, sector 1, cod 011434, P.O.Box 2-229, Tel: 0212602833, 0212602834, E-mail: office@oproiu.ro, www.oproiu.ro Fiz. Oproiu Margareta, MBA arh.Vasilescu Raluca, jur. Sturza Ioana, ing.Ene Silvia, ing.chim.Petrea Dana Maria, ing.chim. Georgescu Cristina, ing.mec. Popescu Mariana, jur. Cozorici Violeta, jur. Stănescu Andreea Cosmina, Tiu Marina Alexandra, Groza Nicoleta Simona	Brevete Mărci Desene Topografii	SRL
9	21.05.1996	017	LABIRINT AGENȚIE DE PROPRIETATE INTELECTUALĂ Arad, Str. Coriolan Petreanu nr. 28, cod 310151 Tel/Fax: 0257255842, Tel: 0722458129, E-mail: info@labirint.ro Ing. Ivanca Maria	Brevete Mărci Desene	CI
10	1997	019	LOYAL PARTNERS - AGENȚIE DE PROPRIETATE INTELECTUALĂ SRL Galați, Str. Col. Nicolae Holban, nr. 1B, camera 3, Tel/Fax: 0236407032, Tel: 0722744241, E-mail: office@loyalpartners.ro, www.loyalpartners.ro ing.av. Pușcașu Dan	Brevete Mărci Desene Topografii	SRL
11	10.07.1997	016	MILENIUL 3 – AGENȚIE DE PROPRIETATE INDUSTRIALĂ SRL Pașcani, Str. Moldovei nr. 10, bl. Crinul, sc. A, ap. 28, jud Iași, cod 705200, Tel/Fax: 0232719190, Tel: 0740820582 Ing. Burțiță Ioan	Brevete Mărci Desene	SRL
12	03.10.1997	021	LAZĂR ELENA CABINET DE PROPRIETATE INDUSTRIALĂ Buzău, Str.Unirii, Bl.16C,Et.3, Ap. 12, cod 120013, OP 1, CP 52, Tel/Fax: 0238724262, Tel: 0723328633, E-mail: l.e.consilier@gmail.com Lazăr Elena	Brevete Mărci Desene Topografii	CI

13	21.07.1999	028	NOWAPATENT SRL Mediaș, Str. Lotru, nr.4, bl.92, ap.1 Tel: 0269841373, 0264833273, Fax: 0269833273, E-mail: nowapatent@birotec.ro office@nowapatent.ro Danciu Ioan	Brevete Mărci Desene	SRL
14	30.08.1999	029	CABINET DE PROPRIETATE INDUSTRIALĂ "BIONPI" București, 010577, Calea Dorobanților 126-130 Bl. 8, et. 9 Ap. 50 sector 1, cod 010577, Tel/Fax: 0212316549, 0318054616, Tel: 0723187944, 0746184697 E-mail: bionpi@rdsmail.ro, bionpi@hotmail.com Ing. Ion Rodica Cocuța	Brevete Mărci Desene	CI
15	12.11.1999	030	AGENȚIE DE CONSULTANȚĂ ÎN PROPRIETATE INTELECTUALĂ ȘI TRANSFER DE TEHNOLOGIE "SPRÎNCEANU NICOLAE" Drobeta Turnu Severin, Str. Gheorghe Ionescu Sisești nr. 96, bl.E2, sc.1, et. 3, ap.8, cod 220212, Tel/Fax: 0352801490, Tel: 0721796318 E-mail: nicolaesprinceanu@yahoo.com Jur.ing. Nicolae Sprînceanu	Brevete Mărci Desene	CI
16	21.01.2000	031	CABINET INDIVIDUAL DE PROPRIETATE INDUSTRIALĂ IVĂNESCU GABRIEL DAN Brașov, Str. Avram Iancu, nr. 48A, sc. B, ap. 10, cod poștal 500086, Tel: 0722248415, E-mail: gdivanescu@gmail.com Ivănescu Gabriel Dan	Brevete Mărci Desene	CI
17	15.02.2000	032	ANGHEL LUMINIȚA DOINA CABINET DE PROPRIETATE INTELECTUALĂ București, Str. Gherghitei Nr.1, Bl.94B, Sc. B, Ap.76, sector 2, Fax: 0314013777, Tel: 0723301706, E-mail: anghel2na@yahoo.com, anghel2na@gmail.com, www.avocatianghel.com Ing.av. expert judiciar Anghel Luminita Doina	Brevete Mărci Desene	CI
18	24.08.2000	033	APOSTOL SALOMIA PFA Galați, Str. Reg. 11 Siret nr. 15, bl. E4, Et.3, ap. 54, cod 800333, Tel/Fax: 0236436437, Tel: 0766765027, E-mail: saly_apostol@yahoo.com Ing.Apostol Salomia	Brevete Mărci Desene	CI
19	07.09.2000	034	AGENȚIA DE PROPRIETATE INDUSTRIALĂ - APIA SRL București, Str. Romancierilor nr. 5, bl.C14, sc.B, ap.41, sector 6, cod 061791, Tel/Fax: 0217783100, www.mark-apia.ro, E-mail: office@mark-apia.ro Visalom Monica	Mărci Desene	SRL

20	08.01.2001	041	CABINET "CECIU GABRIELA" CONSULTANȚĂ ÎN DOMENIUL PROPRIETĂȚII INTELLECTUALE Timișoara, Str. Martir Leonida Banciu, nr. 6, sc. A, ap. 110, jud. Timis, cod postal 300024, Fax: 0256494846; Tel: 0745 388039, E-mail: gabrielaceciu@yahoo.com Ing.Ceciu Gabriela	Brevete Mărci Desene	CI
21	05.03.2001	045	CABINET DE MĂRCI BREVETE DESIGN BROJBOIU ADRIAN Pitești, Bdul Republicii, bl.212,sc. D, ap.11, jud.Argeș, cod 110176, Tel/Fax: 0348412529, Tel: 0745143095, E-mail: adrian_brojboiu@yahoo.com Brojboiu Dumitru Adrian Florinel	Brevete Mărci Desene	CI
22	12.04.2001	047	INTELLECTUAL PROPERTY OFFICE SRL București, Str. Alexandru Moruzzi nr. 6, bl. B6, sc. 2, ap.62, sector 3, cod 031155, Tel/Fax: 0213262388, Tel: 0745094241, E-mail: office@ipoffice.ro, natalia.todirica@ipoffice.ro Ciuda Berivoe Anca, Ciuda Berivoe Natalia	Brevete Mărci Desene	SRL
23	07.05.2001	049	ANDRA MUȘATESCU CABINET DE PROPRIETATE INDUSTRIALĂ București, Calea 13 Septembrie nr.121, bl.127, et.5, ap.21, Tel: 0722879810, E-mail: office@andramusatescu.ro, www.andramusatescu.ro Mușatescu Andra Oana	Brevete Mărci Desene Topografii	CI
24	2001	050	CABINET ACSINTE PAULA - ADRIANA București, sector 3, Calea Călărașilor, nr. 177, bl.45, et.4, ap.12, Tel: 0213234282, Fax: 0213222210, www.legalservices.ro, E-mail: paula@legalservices.ro Av. Acsinte Paula Adriana	Mărci	PF
25	31.05.2001	071	CONS INTEL BMA CABINET CONSULTANȚĂ Cart. Dorobanti, nr.2, bl. D2, at.1, ap.5,120087, C.P.8- O.P. 1 Buzau, Fax: 0238719619, Tel: 0745086588, E-mail: marius_bozio@yahoo.com Marius Bozioreanu	Brevete Mărci Desene Topografii	CI
26	21.11.2001	055	ROVALCONS SRL AGENȚIE DE PROPRIETATE INTELLECTUALĂ Câmpina, Str. Orizontului, nr.1, bl. R10, et.7, ap.27, Jud. Prahova, cod 105600, Tel/Fax: 0244371390, Tel: 0722540580, E-mail: rovalcons@xnet.ro Ioacăra Valentin	Brevete Mărci Desene	SRL
27	2001	057	CABINET N. D. GAVRIL SRL București, Str. Ștefan Negulescu nr. 6A, sector 1, Tel/Fax: 0212302882, 0213165492, Tel: 0722983520, E-mail: cabinetgavril@yahoo.com www.cabinetgavril.ro Gavril Niculina, Popescu Denisa	Brevete Mărci Desene	SRL

28	24.04.2002	087	IACOBINI&CO, CONSILIERI ÎN DREPTUL DE PROPRIETATE INDUSTRIALĂ SRL București, Calea Mosilor, nr.258, bl. 4bis, ap.22, sector 2, Tel: 0212104690, Fax: 0212104793, E-mail: asimri@yahoo.com,vladrosanu@yahoo.com Iacobini Anca Svetlana, Iacobini Mihnea Razvan	Mărci Brevete Desene Topografii	SRL
29	11.02.2003	089	RATZA ȘI RATZA SRL București, Bdul A.I. Cuza Nr. 52-54, Sect.1, cod 011053, Tel: 0212601348, Fax: 0212601349 E-mail: office@ratza-ratza.com Rață Andrei Vlad, Mărginean Dragoș, Ploscă Daniel, Vasile Bugarin Sonia Maria, Comănescu Stela	Brevete Mărci Desene	SRL
30	13.02.2003	062	ECOINTELLECT CABINET INDIVIDUAL ANDRONACHE PAUL București, Aleea Compozitorilor nr.1, bl.E21, et.6, ap.35, sect 6, Tel/Fax: 0217250069, Tel: 0722741043, 0727476335, E-mail: paul_andronache@yahoo.com, andronachepaul88@gmail.com Andronache Paul	Mărci Desene Topografii Brevete	CI
31	16.05.2003	070	CABINET OANA COSTACHE București, Drumul Taberei nr.120, bl.OD1, sc.5, ap.189, sector 6, cod 061413, Tel: 0217450757, 0730557744, E-mail: oana_cocoloi@yahoo.com Oana Costache	Mărci Desene Brevete	CI
32	19.06.2003	069	RASKAI M M BREVMARC CONSULT SRL Dej, Str. Unirii, nr.3,BL. D8, ap.31, jud. Cluj, 405200, Tel/Fax: 0264211847, Tel: 0742084050, E-mail: raskaimm@yahoo.com Raskai Maria	Brevete Mărci Desene Topografii	SRL
33	25.07.2003	093	NESTOR NESTOR DICULESCU KINGSTON PETERSEN – CONSILIERE ÎN P.I. SRL București, Str. Barbu Văcărescu nr. 201, Clădirea Globalworth Tower, et. 18, birou 18-02, sector 2, Sediu secundar: Târgu Mureș, Strada Rodnei, nr. 26B, biroul 3, etaj II, Tel: 0212011200, Fax: 0212011210, E-mail: office@nnkp.ro, www.nnkp.ro Firaru Florina, Tace Maria Alina	Mărci Desene Brevete	SRL
34	21.08.2003	094	N.P.C. SRL Brașov, Str. Alexandru cel Bun, nr.13, bl.E28, ap.7 cod 500025, OP 1 – CP 298, Tel: 0744520357, E-mail: totu@unitbv.ro Țoțu Ioan	Mărci Desene Topografii	SRL
35	22.10.2003	072	CABINET INDIVIDUAL NEGOMIREANU LIVIA București, Șos. Nicolae Titulescu nr.94, bl.14A, sc 4 ap.127, sect.1, cod 011146, Tel/Fax: 0314214598, Tel: 0722444719, E-mail: office@cabinetnegomireanu.ro Negomireanu Livia	Mărci Desene	CI

36	30.10.2003	073	CABINET DE PROPRIETATE INDUSTRIALA "VIȘOIU LILIAN CATALIN" București, Bdul Unirii nr.74, bl. J3B, sc.3, ap. 41, Tel/Fax: 0213167043, Tel: 0744480657, E-mail: visoiucatalin@yahoo.com, www.visoiucatalin.home.ro jur. Vișoiu Lilian Catalin	Brevete Mărci Desene Topografii	CI
37	12.12.2003	096	EDIPLAST SRL Tg. Mureș, Str. Măgurei nr.25, ap.2, Tel/Fax: 0265263775, Tel: 0744394036, E-mail: themannextdoor2007@yahoo.com Vasilache Virgilius	Mărci Desene Brevete	SRL
38	22.12.2003	097	SC PETOSEVIC SRL București, Str. Dionisie Lupu nr.54, etaj 2, sector 1, Tel: 0213057996, 0723522698, Fax: 0213145481, www.petosevic.com, E-mail: aura.campeanu@petosevic.com Campeanu Ioana Aura, Sârghi Roxana, Viciu Monica Ștefania	Brevete Mărci Desene	SRL
39	9.02.2004	098	CABINET ANI FUCIU SRL Com.Snagov, Bloc P53, sc.A, ap.1, jud.Ifov, Tel: 0213106399, 0744370196, Fax: 0213106398, E-mail: ani.fuciu@consilier-marci.ro Fuciu Anișoara	Mărci Desene	SRL
40	22.02.2004	082	CABINET DE PROPRIETATE INDUSTRIALĂ CIUPAN CORNEL Cluj Napoca, Str. Mestecenilor nr.6, bl.9E, ap.2, Tel: 0264524425, 0264415051, Fax: 0264415054, E-mail: cornel.ciupan@muri.utcluj.ro Ciupan Cornel	Brevete Mărci Desene	CI
41	01.06.2004	102	LUTARIS PROT SRL Timisoara, 300426, Str. Ana Ipatescu nr.45, Tel/Fax: 0256489301, Tel: 0742143718, 0723319154, E-mail: qualitarium@qualitarium.ro Tărăbîc Lucian	Brevete Mărci Desene	SRL
42	17.06.2004	108	WEIZMANN ARIANA & PARTNERS AGENȚIE DE PROPRIETATE INTELLECTUALĂ SRL București, Str. 11 iunie, nr.51, sc.A, ap.4, Tel: 0723204268, 0724260277, Tel/Fax: 0268315046, E-mail: office@inregistrare-marci.ro, office@branduri.ro, www.branduri.ro Bozocea Violeta, Marcean Ana Maria, Ștefănuț Adelina, Cosma Alina, Paraschiv Alexandra Ramona	Brevete Mărci Desene	SRL
43	14.07.2004	107	ARIANA AGENȚIE DE PROPRIETATE INDUSTRIALĂ SRL Timisoara, Calea Aradului, nr.33, ap.7, E-mail: c_popescu2000@yahoo.com Orgovici Codruta Octavia	Mărci Desene	SRL

44	27.01.2005	111	CABINET INDIVIDUAL – NIȚU ION Constanta, Str. Dezrobirii nr.110, bl. IS8, sc.A, ap.1, Tel: 0241512608, 0723317298 Nitu Ion	Mărci Desene Brevete	CI
45	27.01.2005	112	CABINET VELICA – AGENȚIE DE PROPRIETATE INDUSTRIALĂ București, Str. Brutus M.I., nr.13, ap.3, cod 050124, Tel/ Fax: 0213357463, Tel: 0722645283, www.velica.ro, E-mail: office@velica.ro Velica Ion Gabriel	Mărci Desene	CI
46	22.12.2004	116	INVEL – AGENȚIE DE PROPRIETATE INDUSTRIALĂ SRL București, Str. Ion Ghica nr.3, ap.20, Tel: 0723205048, 0788885352, E-mail: invel_agency@yahoo.com, marian.nicolae.velcea@gmail.com, www.invel.ro Velcea Marian	Brevete Mărci Desene Topografii	SRL
47	06.01.2005	118	EURORESSOURCES SRL Medias, Str. Ion Creangă, nr.4, ap.6, Tel: 0269843504, Fax: 0269824812 Fulea Maria	Brevete Mărci Desene	SRL
48	27.04.2005	117	CABINET PROPRIETATE INDUSTRIALĂ ALPER RAMAZAN Constanța, Str. Ștefan cel Mare nr.57, bl.M17, sc.B, ap.17, cod 900683, Tel: 0341410937, 0722704363, Fax: 0241635547, E-mail: alperramazan@gmail.com, zonguldakro@yahoo.com Alper Ramazan	Mărci	CI
49	30.06.2005	124	CABINET DE PROPRIETATE INDUSTRIALĂ SAVU MARIANA București, Str. Paul Greceanu nr.9, bl.20A, ap.26, Tel/ Fax: 0212120651, E-mail: liliana.savu@credidam.ro, www.lilianasavu.ro Savu Mariana	Mărci Desene	CI
50	04.11.2005	133	FRISCH & PARTNERS SRL București, Bdul Carol I, nr.54, sc. B, ap.5, sector 2, Tel: 0213101165, 0722212480, Fax: 0213130130, E-mail: office@frisch.ro, crina.frisch@frisch.ro Crina Nicoleta Frisch, Blăgoi Alexandru Daniel	Mărci Desene Brevete	SRL
51	31.10.2005	128	CABINET PROPRIETATE INDUSTRIALĂ ARINOVA Arad, 310151, Str. Coriolan Petreanu, nr.28, Tel/Fax: 0257/255842, Tel: 0744246562, 0722458129, E-mail: ivanca@arinova.ro Ivanca Gavril	Mărci Desene Brevete	CI

52	05.01.2006	136	TUCA ZBARCEA & ASOCIAȚII I.P. SRL București, Str. Nicolae Titulescu nr. 4-8, etaj 8, biroul 1, clădirea America House Tel: 0212048890, E-mail: ciprian.dragomir@tuca.ro Dragomir Ciprian Dumitru	Mărci	SRL
53	14.02.2006	137	M.D.P. RIGHTS AGENCY SRL Brasov, Str. Lunga nr.270, cod postal 500450, Tel: 0268440100, 0268440313, 0744355100, Fax: 0268440221, E-mail: camelia.cosescu@gmail.com www.mdp-rights-agency.ro Cosescu Camelia	Brevete Mărci Desene Topografii	SRL
54	30.03.2006	141	INNOVIS INTELLECTUAL PROPERTY Bucuresti, Calea Rahovei, nr.217, bl.12, ap.60, sector 5, Tel: 0741572398, E-mail: office@innovis.ro Dumitrescu Oana Irina	Mărci Desene	CI
55	30.03.2006	142	CABINET INDIVIDUAL PROPRIETATE INDUSTRIALĂ ALECU BOGDAN Bacau, Str. Lucretiu Patrascanu nr.2, sc.B, ap.2, Tel/Fax: 0334407577, Tel: 0740274741, E-mail: office@marcidesene.ro, www.marcidesene.ro Alec Florin Bogdan	Mărci Desene	CI
56	07.04.2006	152	ACTA MARQUE AGENȚIE DE PROPRIETATE INTELLECTUALĂ SRL Cluj Napoca, Str. Eugen Brote, nr. 8, Tel: 0730909831, 0722470886, Tel/Fax: 0364411414, E-mail: actamarque@yahoo.com, office@actamarque.ro Ciurea Delia, Codrean Bogdana Mariana	Mărci	SRL
57	20.06.2006	149	INTELLEMMI CONSULT SRL Tg. Mureș, Str. Sârguinței nr.39, ap.12, cod poștal 540543, Fax: 0365401839, Tel: 0745303867, E-mail: cojocnean_maria@yahoo.com; intellemmi@gmail.com Cojocnean Maria Rodica	Brevete Mărci Desene	SRL
58	20.06.2006	167	INTELLEXIS SRL București, Str. Cutitul de Argint, nr. 68, etaj 2, ap. 4, Tel: 0213103332, 0723300147, Fax: 0213103042, E-mail: contact@intellexis.ro mat. Benga Bogdan Florin	Mărci Desene Brevete	SRL
59	11.09.2006	150	CABINET INDIVIDUAL VALENTINA ȘANTA Tg.Mureș, Str. Koos Ferencz nr.21, bl.21, ap.44, Tel: 0740028967, Fax: 0365815201, E-mail: valentina.santa@gedeon-richter.ro, santa_valentina2002@yahoo.com Santa Valentina	Mărci Desene Brevete	CI
60	18.10.2006	153	CABINET INDIVIDUAL NIȚĂ FLORINA Râmnicu Vâlcea, Str. Rapsodiei nr. 13, bl D2, ap. 8, Tel: 0746192874, E-mail: floricn@yahoo.com Niță Florina	Brevete Mărci Desene	CI

61	20.10.2006	154	CABINET INDIVIDUAL ROS VIOREL București, Bdul Mircea Vodă, nr. 35, bl. M27, sc.A, ap. 16-18, Tel: 0213211234, Fax: 0213211253, E-mail: viorelros@asdpi.ro Ros Viorel	Brevete Mărci Desene Topografii	CI
62	26.10.2006	155	CABINET DE PROPRIETATE INTELECTUALĂ MIHAELA TUDORACHE București, sector 2, str. Tudor Arghezi, nr. 8-10, clădirea Unimed, etaj 1, birou F120, Tel: 0723931648, 0213272480, Fax: 0311006271, E-mail: office@tudorache.net, www.tudorache.net Tudorache Mihaela	Mărci	CI
63	01.11.2006	159	OPREA I. PATRICIA DIANA – CABINET INDIVIDUAL MĂRCI DE PRODUSE ȘI SERVICII, DESENE ȘI MODELE INDUSTRIALE Cluj Napoca, Str. Dimitrie Gusti, nr. 4-6, ap. 3A, Tel: 0264565885, 0724323761, E-mail: patriciaoprea.cabinet.ip@gmail.com Oprea Patricia Diana	Mărci Desene	CI
64	08.12.2006	160	NOMENIUS SRL București, Str. G.M. Zamfirescu, nr. 46, bl. 22A, ap.11 Punct de lucru: București, Str. Aleksandr Sergheevici Puskin, nr.8, sector 1, Tel: 0314315402, Fax: 0318149621, E-mail: elena.grecu@nomenius.ro, www.nomenius.ro Grecu Elena	Brevete Mărci Desene	SRL
65	28.02.2007	169	TURTOI INTELECTUAL PROPERTY FIRM SRL București, sector 3, Str. Nerva Traian, nr. 3, spațiul 13, etaj 8, Tel: 0722390388, Tel/Fax: 0213135120, E-mail: office@turtoi.ro, www.turtoi.ro Turtoi Raducu	Mărci Desene	SRL
66	15.02.2007	176	BRAND LEADER SRL Brasov, Str. Constantin Lacea, nr.12-14, biroul 2, Tel: 0723474183, E-mail: office@brandleader.ro Costache Demes Anna Nicoleta	Mărci	SRL
67	05.03.2007	163	CABINET PROPRIETATE INDUSTRIALĂ C.I. COLAN București, Str. Mihai Eminescu nr.128-130, ap.17, sector 2, Tel: 0216190308, Fax: 0216190309, E-mail: ionut.colan@cbea.ro Colan Cristian Ionut	Mărci Desene	CI
68	05.03.2007	164	CABINET INDIVIDUAL NEACȘU CARMEN AUGUSTINA Baia Mare, Str. Rozelor, nr.12/3, Tel: 0727318168, E-mail: carmen@bic.cdimm.org Neacșu Carmen Augustina	Brevete Mărci Desene	CI

69	05.03.2007	168	CABINET PROPRIETATE INDUSTRIALĂ IOANA MANEA București, Str. Murgeni, nr. 14, bl. L26, sc. 1, ap. 4, sector 3, Tel: 0744665760, E-mail: ioanamanea@gmail.com Manea Ioana	Mărci Desene	CI
70	30.03.2007	173	CABINET PROPRIETATE INDUSTRIALĂ CIPRIAN MACOVEI București, Str. Popa Tatu nr.15, sector 1, Tel: 0723638775, E-mail: mmacovei@stalfort.ro Macovei Ciprian Mihail	Mărci	CI
71	16.07.2007	182	PRI INTELLECTUAL PROPERTY SRL București, Str. Răspântiilor nr.37, ap.2, 020547, Tel: 0728997303, Fax: 0318169 608 E-mail: ana.dan.pi@gmail.com P.A.lic.Dan Ana Nicolina	Mărci	SRL
72	07.08.2007	177	CABINET INDIVIDUAL DE PROPRIETATE INDUSTRIALĂ ADRIANA DOICIU București, str. Italiană, nr.10, parter, ap.1, Tel: 0722621926, Fax: 031027304, Email: apazanta@gmail.com Doiciu Adriana	Mărci	CI
73	07.08.2007	178	CABINET INDIVIDUAL SONIA FLOREA – CONSILIERE P.I. București, Calea Moșilor nr.207, bl. 15, ap.5, Tel: 0212103215, Fax: 0212100449, E-mail: sonia.florea@avfloreagheorghe.ro Florea Sonia	Mărci Desene Brevete	CI
74	01.10.2007	184	CABINET INDIVIDUAL PROPRIETATE INDUSTRIALĂ ADRIAN TOMESCU București, Str. Poet Vasile Carlova nr.2, bl. A7 bis, ap.74, Tel: 0212224422, 0213217070, Fax: 021222626, E-mail: atomescu@buzescu.com, amtomescu@yahoo.com Tomescu Adrian	Mărci	CI
75	10.10.2007	043	FĂNTÂNĂ RAUL SORIN & ASOCIAȚII SRL Brașov, Str. Zizinului, nr. 84, sc. B, ap. 14, Tel/Fax: 0268543657, Tel: 0745361270, E-mail: raul_fantana@yahoo.com, www.inventii-marci.ro Fântână Raul Sorin	Mărci Desene Brevete	SRL
76	28.02.2008	246	DILIGENS INTELLECTUAL PROPERTY SRL București, Bdul Libertății nr. 22, bl. 102, sc. 3, etaj 6, ap. 55, sector 5, Tel/Fax: 0213350718, Tel: 0723276056, E-mail: office@diligens.ro, www.diligens.ro Năstase Cristian, Năstase Mirela Bianca	Brevete Mărci Desene	SRL

77	07.03.2008	190	CABINET MARILENA COMANESCU București, Bdul Ion Ionescu de la Brad, nr.65, ap.5, Tel: 0722259260, E-mail: office@cimo.ro, marilena.comanescu@cimo.ro Comănescu Marilena	Brevete Mărci Desene Topografii	CI
78	28.03.2008	192	CABINET P.I. MÎNDICANU EMIL București, sector 4, Str. Valerian Prescurea nr. 27-29, Tel: 0723820750, E-mail: mindicanu@yahoo.com Mîndicanu Emil	Mărci	CI
79	02.06.2008	193	CABINET INDIVIDUAL LTJ TRADEMARK București, Str. Col. Corneliu Popeia, nr. 36, sector 5, Tel: 0722551203, Tel/Fax: 0213358288, E-mail: cristina.jianu@ltj.ro Ticu Jianu Cristina	Mărci Desene	CI
80	01.08.2008	195	TUDOR DANIELA – PERSOANA FIZICĂ AUTORIZATĂ București, Str. Baba Novac nr.11, bl. G17, ap.51, cod postal 031623, Tel/Fax: 040213240412, Tel: 0749218326, E-mail: consultanta@tudordaniela.ro Tudor Daniela	Brevete Mărci Desene	CI
81	25.08.2008	197	MILMARK DESIGN SRL București, sector 3, Aleea Rotundă nr.2, bl. H8, ap.38, Punct de lucru: jud. Ilfov, Popești – Leordeni, Str. Cheiul Dîmboviței 26, vila C42, Tel: 0745347813, Fax: 0318049683, E-mail: office@markdesign.ro, www.markdesign.ro Lucacel Mihaiela	Mărci Desene	SRL
82	29.08.2008	198	SCHOENHERR INTELLECTUAL PROPERTY SRL București, Bdul Dacia nr.30, etaj 4, camera – Echipa Sebastian 01, Tel: 0213196790, Fax: 0213196791, E-mail: e.pavel@schoenherr.ro Pavel Sorin Eduard	Brevete Mărci Desene	SRL
83	24.10.2008	205	ROMARK INTELLECTUAL PROPERTY SRL București, Șos. Mihai Bravu nr. 27A, C1, etaj 3, ap. 36, camera 1, Tel: 0314251724, 0724755705, Fax: 0314380223, E-mail: office@romarkip.ro Manea Marcela Elena	Mărci Desene	SRL
84	03.02.2009	209	CABINET INDIVIDUAL DE PROPRIETATE INDUSTRIALĂ MIHAELA CRACEA Buftea, Bdul Mihai Eminescu, nr.6, bl.R5, sc.B, ap.15, jud. Ilfov, Tel: 0724397849, E-mail: m.cracea@lclegalproof.com Cracea Mihaela	Mărci	CI
85	14.05.2009	214	ANACOR – CABINET DE PROPRIETATE INDUSTRIALĂ București, Aleea Izvorul Crisului nr. 1, bl. D16, sc. A, ap. 2, Tel: 0726475018, E-mail: anacor.cpi@gmail.com Endes Corina	Brevete Mărci Desene	CI

86	14.05.2009	216	CABINET DE PROPRIETATE INDUSTRIALĂ PRISTAVU Piatra Neamt, Str. Gral Nicolae Dascalescu 11, bl. T3, sc.F, ap.70, Tel: 0745535936, E-mail: cabinetpristavu@gmail.com, office@cabinetpristavu.ro, www.cabinetpristavu.ro Pristavu Gheorghe	Brevete Mărci Desene	CI
87	23.06.2009	239	MARCI ȘI DESENE SRL București, sector 6, Splaiul Independenței, nr.313B, corp C6, et.7, ap.72, Tel: 0318055988, 0722514452, Fax: 0318055989, E-mail: avistrati@gmail.com Zamfir Ghertrude Ioana	Mărci Desene	SRL
88	27.08.2009	221	ALEXANDER POPA București, Str. Bibescu Vodă, nr. 2, bl. P5, sc. 2, ap. 25, Tel: 0744540300 Popa Alexander	Brevete Mărci	CI
89	27.08.2009	222	CABINET PROPRIETATE INDUSTRIALĂ CLAUDIA MONICA FRISCH București, Șos.Pantelimon nr.243, bl.52, ap.18, Tel/Fax: 0212554095, Tel: 0722450955, E-mail: office@inregistrezmarca.ro, claudiamonicafrisch@yahoo.com, www.marciadevarate.ro, www.inregistrezmarca.ro Frisch Claudia Monica	Mărci Desene	CI
90	29.09.2009	225	CABINET INDIVIDUAL PROPRIETATE INDUSTRIALĂ PĂUNEȚ ALEXANDRINA Iasi, Spl. Bahlui, nr.29, bl. B5, sc.A, ap.7, Tel: 0726737527 Paunet Alexandrina	Brevete Mărci Desene	CI
91	09.10.2009	228	COSMOVICI ȘI ASOCIAȚII SRL București, Str. Povernei, nr. 7, et. 2, ap. 6, sector 1, OP 22 – CP 190, www.cosmovici-ip.com, E-mail: office@cosmovici-ip.com Cosmovici Paul	Brevete Mărci Desene	SRL
92	29.10.2009	226	CABINET DE PROPRIETATE INDUSTRIALĂ SIMONA JEFLEA Sibiu, Calea Dumbrăvii, nr. 139/2, Tel: 0743013532, Fax: 0269446572, E-mail: simonajeflea@yahoo.com, www.simonajeflea.ro Jeflea Simona	Mărci Desene	CI

93	20.11.2009	234	DENNEMEYER & ASSOCIATES SRL Brasov, Str. Aurel Vlaicu, nr. 94, etaj 1, 500178, Tel: 0368403661, Fax: 0268706010, E-mail: cklamp@@dennemeyer.com, www.dennemeyer-law.com ing. Berde Sofia, Judele Raluca Anita, Crișan Ioana, Gheorghiu Anca, Sărău Sândica, Stana Cosmin Alexandru, Stana Răzvan Gheorghe, Suciu Laura, Truța Ioan Adrian, Vizitiu Paula Cristina, Dumitru Diana Mariana, Balla Bianca Beatrice, Balla Otto Norbert, Bogdan Elena Andreea, Carp Lucia Raluca, Chiriac Gheorghiiță, Dragomir Ramona Georgiana, Dumitru Andreea Diana, Fuciu Lavinia Ioana, Iordache Ramona Cătălina, Leonte Lorina Maria, Picu Turbatu Irina Gabriela, Prodan Alexandru, Radu Sorina, Șlai Teodora Delia, Șovu Ștefan Dragoș, Todirică Petru Alin, Bălhăceanu Ioana, Barbu Adelina, Sima Mădălina, Corochii Dragoș, Vlaicu Alexandra Flavia	Brevete Mărci Desene	SRL
94	22.12.2009	231	CABINET DE PROPRIETATE INDUSTRIALĂ CRISTIAN MARIUS ENACHE București, Str. Dr. Nicolae Turnescu nr. 6, ap. 2, Tel: 0213129948, 0722644152, Fax: 0213129948 Enache Marius Cristian	Brevete Mărci Desene	CI
95	30.03.2010	235	LAURA DAN CABINET DE PROPRIETATE INTELECTUALĂ București, sector 2, Str. Dinu Vintilă, nr. 6B, bl.3, sc.K, ap.2, Tel: 0726282708, E-mail: office@totuldespremarci.ro Dan Marilena Laura	Mărci Desene	CI
96	09.04.2010	237	CABINET PROPRIETATE INDUSTRIALĂ ILIE CIMPOIERU București, Str. Baltagulului, nr. 5, bl. V81, sc.1, ap. 24, Tel: 0311060039, 0722444580, E-mail: ilie_cimpoieru@yahoo.com Cimpoieru Ilie	Mărci	CI
97	04.06.2010	238	CABINET INDIVIDUAL PROPRIETATE INDUSTRIALĂ PUȘCAȘU DENISA București, Str. Raul Doamnei nr.5, bl.C4, sc.E, ap.199, Tel: 0740111620, 0213236050, Fax: 0213636051, E-mail: puscasu.denisa@yahoo.com, denisa.puscasu@gmail.com Pușcașu Denisa	Mărci	CI
98	07.09.2010	243	MARK TO MARK INTELLECTUAL PROPERTY OFFICE SRL București, sector 1, Str. Ion Câmpineanu, nr.28, Imobil Sala Palatului Corp A, parter, Spațiul administrativ A2, Tel: 0745120402, E-mail: magda.bolintineanu@marktomark.com Bolintineanu Magdalena Gabriela	Mărci Desene	SRL

99	10.11.2010	244	CABINET PROPRIETATE INDUSTRIALĂ TUDOR ICLANZAN Timisoara, Piața Victoriei nr.5, sc. D, ap.2, Tel: 0256403615, 0744647875, E-mail: tudor.iclanzan@yahoo.fr, www.iclanzan.ro Iclanzan Tudor	Brevete Mărci Desene	CI
100	10.11.2010	245	CABINET INDIVIDUAL FERARU CLAUDIU București, Str. Crișana, nr.3, et.2, ap.3, Tel: 0722653084, E-mail: office@ropatent.com, www.ropatent.com Feraru Claudiu	Brevete Mărci Desene	CI
101	06.06.2011	249	CABINET INDIVIDUAL DE PROPRIETATE INDUSTRIALĂ ENESCU GABRIELA București, Str. Frunte lata nr.7, bl. P14A, ap.3, Tel: 0314329735, 0745637457, Fax: 0314329736, E-mail: g_enescu@yahoo.com Enescu Gabriela	Brevete Mărci Desene	CI
102	14.07.2011	255	DEVIMARK AGENTIE DE PROPRIETATE INDUSTRIALĂ SRL Iași, Str. Ion Creangă, nr. 106, camera 2, bloc C1, etaj 4, ap.3, Punct lucru: Iasi, Str. Lascar Catargiu nr. 72, Tel: 0720143143, 0746869389, E-mail: office@devimark.ro, devimark.api@gmail.com, www.devimark.ro David Laura Gabriela	Mărci Desene	SRL
103	02.08.2011	251	CABINET BANYAI ROXANA NICOLETA – CONSILIERE ÎN PROPRIETATE INDUSTRIALĂ București, Str. Fabrica de Cărămidă nr. 55, Tel: 0212322624, 0727080852, E-mail: roxanaf15@yahoo.com Banyai Roxana Nicoleta	Brevete Mărci Desene	CI
104	10.08.2011	254	DRAKOPOULOS IP SRL București, sector 2, Str. Gral. David Praporgescu nr.7, Tel: 0213000154, Fax: 0213183143, Gorun Laurentiu Nicusor	Mărci	SRL
105	10.10.2011	256	CABINET DE PROPRIETATE INDUSTRIALĂ CIUPAN EMILIA Cluj Napoca, Str. Mestecenilor nr. 6, Tel: 0745360723, 0364144586, E-mail: emilia.ciupan@mis.utcluj.ro Ciupan Emilia	Brevete Mărci	CI
106	28.10.2011	267	CABINET ENPORA INTELLECTUAL PROPERTY SRL București, Str. George Călinescu, nr. 52A, parter, ap. 1, cod poștal 011694, Tel: 0212300990, Fax: 0212302311, E-mail: pop@patents.ro, www.patents.ro, www.enpora.com Anghelescu Nicoleta Aurica, Țambrea Oana	Brevete Mărci Desene Topografii	SRL

107	09.12.2011	257	CABINET INDIVIDUAL ALEXANDRU HARSANY Jud. Ilfov, Corbeanca, Sat Ostratu, Cartierul Paradisul Verde, Str. Romanitei nr. 6, etaj 1, Tel: 0722203934 Harsany Alexandru	Mărci Desene	CI
108	20.03.2012	261	CABINET DOINA ȚULUCA București, Bdul Lacul tei 56, bl. 19, ap. 52, sector 2, Tel: 0752211769, Fax: 0318037805, E-mail: dtuluca@doinatuluca.ro Ing. Tuluca Doina	Brevete Mărci Desene Topografii	CI
109	02.04.2012	262	CABINET MIIASSEN INNOVATIONS Baia Mare, Str. Calea Traian nr. 4A/44, Fax: 0362401680, Tel: 0742617423, E-mail: fidelia@midiasen.axoniq.com Alexan Carmen Fidelia	Brevete Mărci Desene	CI
110	02.04.2012	264	CABINET PROPRIETATE INDUSTRIALA IACOB DRAGOȘ Falticeni, Str. 2 Graniceri, bl. 22, sc. A, ap. 6, Tel: 0722600200, E-mail: iacob@leroylaw.ro Iacob Dragoș	Mărci	CI
111	30.05.2014	266	VOX LEGIS CONSULT SRL București, Calea Vitan nr. 106, bl. V40, ap. 69, Fax: 0355818940, Tel: 0374075555, 0722281781, 0774040919, E-mail: ana.iacob@voxlegis.ro, web: www.voxlegis.ro Iacob Ana-Maria	Brevete Mărci Desene	SRL
112	10.09.2012	268	ROMPATENT DESIGN SRL București, Str. Țepeș Vodă, nr. 130, et. 1, ap. C1, Tel/Fax: 0314148320, Tel: 0722408875, 0753982625, E-mail: office@patentdesign.ro, www.patentdesign.ro Borlan Radu	Brevete Mărci Desene	SRL
113	18.10.2012	269	CABINET PROPRIETATE INDUSTRIALĂ MARIUS MOCOFANESCU București, Aleea Privighetorilor nr. 87, Tel: 0727978449, Tel/Fax: 0212643900, E-mail: office@consilieredemarca.ro, www.consilieredemarca.ro Mocofanescu Marius	Brevete Mărci Desene	CI
114	18.10.2012	270	IP BOUTIQUE – CABINET P.I. CLAUDIA JELEA București, sector 6, Str. Cetatea de baltă, nr.4, bl. M23A, sc.1, ap.66, Tel: 0744607402, E-mail: claudia.jelea@ipboutique.ro Jelea Gabriela Claudia	Mărci Desene	CI

115	03.12.2012	272	BONA FIDE CABINET DE PROPRIETATE INDUSTRIALĂ VERONICA FLOROIU București, Calea Rahovei nr. 303, bl. 66, sc. 2, ap. 59, Tel/Fax: 0314369605, Tel: 0722462432, E-mail: veronica.floroiu@gmail.com, www.cabinet-bonafide.ro Floroiu Veronica	Brevete Mărci Desene	CI
116	03.12.2012	273	ELENA STOICA CABINET INDIVIDUAL DE PROPRIETATE INDUSTRIALĂ București, Str. Gheorghe Stefan, nr. 32, sector 1, Tel: 0212694053, 0745029987, E-mail: elena.sstoica@gmail.com Stoica Elena	Brevete Mărci Desene	CI
117	19.12.2012	274	CABINET INDIVIDUAL DE PROPRIETATE INDUSTRIALĂ DUMITRU DOBREV București, Str. Viorele, nr. 4, bl. 22, ap. 101, Tel: 0744199499, Fax: 0318058696 Dobrev Dumitru	Brevete Mărci Desene	SRL
118	01.01.2013	275	SOCIETATE CIVILĂ PROFESIONALĂ DE PROPRIETATE INDUSTRIALĂ MILCEV BURBEA București, Bdul Octavian Goga nr.23, bl. M106, sc.4, ap. 117, Sediul secundar: București, Str. Doctor Staicovici, nr.14, et.1, ap.1, sector 5, E-mail: iulia.burbea@milcevburbea.ro, gabriela.milcev@milcevburbea.ro, Tel: 0722249961, 0726375412 Milcev Gabriela, Burbea Milescu Iulia Adriana	Brevete Mărci Desene Topografii	SCP
119	16.01.2013	276	MDA INTELLECTUAL PROPERTY SRL Bucuresti, Str. Caraiman, nr. 73, sector 1, Tel: 0722238608, E-mail: ana@kusak.ro Kusak Ana Maria	Mărci	SRL
120	11.03.2013	277	CABINET INDIVIDUAL AUTORIZAT IRIMIA MAGDALENA DANIELA - LEGAL2M București, Bdul Mircea Vodă, nr.24, etaj 4, Tel: 0728818880, E-mail: magda.popescu@legal2m.com Irimia Magdalena Daniela	Mărci Desene Brevete	CI
121	11.03.2013	278	CABINET INDIVIDUAL AUTORIZAT MIHAELA GAVENEA București, Str. Poet Panait Cerna, nr. 10, bl. M43, ap. 31, Tel/Fax: 0213528938, Tel: 0728836880, E-mail: mihaela.gavenea@lawyermg.ro Gavenea Mihaela	Mărci Desene	CI
122	03.07.2013	279	APOSTU GH. OVIDIU – PERSOANĂ FIZICĂ AUTORIZATĂ Iași, Șos. Nationala, nr. 194, bl. D, sc. E, ap. 18, Tel: 0232.437281, 0745345713, E-mail: oapostu@yahoo.com Apostu Ovidiu	Mărci Desene	CI

123	03.07.2013	280	M.L. CONSULTING FOR TOMORROW SRL Braşov, CP 603, OP 1 Lupaşcu Monica	Mărci	CI
124	05.08.2013	281	CABINET INDIVIDUAL AUTORIZAT LADANYI CONSILIER ÎN PROPRIETATE INDUSTRIALĂ Alba Iulia, Str. Traian, nr. 29E, Tel: 0358105533, 0726734994, E-mail: avocat@ladanyi.ro, http://ladanyi.ro Ladanyi Arpad Csaba	Mărci	CI
125	05.08.2013	283	MAGOO – INTELLECTUAL PROPERTY ADVISOR Bucureşti, Şos. Bucureşti – Târgovişte, nr. 11A, sc. A, et. 1, ap. 4, tel : 0726161070, E-mail: laura@magori.ro Magori Craiovan Laura Valentina	Mărci	CI
126	05.09.2013	287	APPELLO BRANDS SRL Sibiu, Str. Soimului, nr. 18, sc. A, et. 5, ap. M6, Tel: 0752288833, E-mail: office@appello.ro Ganţă Camelia Geta	Mărci Desene Brevete	SRL
127	19.01.2017	289	RDA IP SRL Bucureşti, Str. Popa Tatu, nr. 49, Tel: 0724175638, Email: vlad.stanese@razvandinca-legal.ro Stănese Vlad Aurel	Mărci Desene	SRL
128	28.01.2014	290	CABINET D. NICOLAESCU Bucureşti, Str. Turda, nr. 102, bl. 30A, et. 7, ap. 28, Tel/Fax: 021.6663494, Tel: 0728201778, E-mail: daniella.nicolaescu@gmail.com Nicolaescu Daniella	Brevete Mărci Desene	CI
129	27.01.2014	293	ZMP INTELLECTUAL PROPERTY SRL Bucureşti, sector 2, Str. C.A. Rosetti, nr.17, etaj 3, biroul 306, Tel: 0215270651, E-mail: moninovac@yahoo.com, admin@zm-p.com Novac Monica, jur. ing. Stănculescu Anca Elena Florica, Gheorghe Brătilă Cristina, Constantinescu Luminiţa Adela	Mărci Brevete Desene	SRL
130	09.04.2014	292	CLIPCO INTELLECTUAL PROPERTY OFFICE Bucureşti, Str. Peşcăruşului, nr. 12, bl. D6, ap. 29, Tel: 0212757473, 0724278986, E-mail: isabela.burdusel@gmail.com Burdusel Isabela	Mărci	CI
131	06.05.2014	294	BRAND PROTECT SRL Mogoşoaia, Str. Nichita Stănescu, nr.76A, camera 6, vila K7, etaj 1, jud. Ilfov, Tel: 0745752251, E-mail: brand.roprotect@gmail.com Mihai Diana Viorica	Brevete Mărci Desene	SRL

132	30.06.2014	297	HERAN MĂRCI SRL Bacău, Str. Violetelor, bl. 11, sc. A, ap. 13, Tel: 0234534329, 0723738136, Fax: 0234543130, E-mail: hergheaa@yahoo.com , heran_consulting@yahoo.com Crăciun Anca Ștefania	Mărci	SRL
133	16.07.2014	298	MIHAELA TEODORESCU & PARTNERS – INTELLECTUAL PROPERTY OFFICE SRL București, sector 4, Str. Viorele, nr. 51, bl. 37, ap. 63, Tel: 0773867751, Fax: 0314360665, E-mail: office@mteodorescu.ro , www.mteodorescu.ro Teodorescu Mihaela	Brevete Mărci Desene	SRL
134	24.11.2014	314	TEODORU I.P. SRL București, Str. Nerva Traian, nr. 12, bl. M37, scara 1, ap.1 Teodoru Emanuel	Brevete Mărci Desene	SRL
135	15.01.2015	300	CABINET INDIVIDUAL DE PROPRIETATE INDUSTRIALĂ CRISTINA CONSTANTINESCU PI București, Str. G. Garibaldi, nr. 4, ap. 60, Tel: 0722245690, E-mail: c.constantinescu@rokos.com Constantinescu Cristina	Mărci	CI
136	15.01.2015	301	CABINET INDIVIDUAL DE PROPRIETATE INTELLECTUALĂ IRINA ALBUȘEL București, sector 1, Str. Tudor Vianu, nr. 25-27, etaj 1, ap. 3, Tel: 0758222202, E-mail: irinaalbusel@gmail.com Albușel Irina	Mărci	CI
137	03.02.2015	302	TRADE MARK AGENCY SRL București, sector 4, Șos. Vitan Bârzești, nr. 7D-7E, corp B, etaj 12, ap. 1209, Tel: 0723691135, E-mail: alina.ioana@conceptbi.ro Ioana Alina, Stan Iulia	Mărci	SRL
138	02.03.2015	303	CABINET INDIVIDUAL – CONSILIER PROPRIETATE INTELLECTUALĂ LUISA MENDEZ-GUZMAN București, Bd. Timișoara nr. 17B, bl. 106B, sc. A, ap. 13, Tel: 0723604704, Email: av.luisa.mendez@gmail.com Mendez Guzman Luisa Andreea	Brevete Mărci	CI
139	04.04.2019	304	LUPȘA ȘI ASOCIAȚII SRL București, Calea 13 septembrie, nr. 90, etaj 1, birou 1.02, camera 2, Tel: 074422833, E-mail: ionut.lupsa@gmail.com, office@lupsa.ro Lupșa Ionuț, Rădulescu Valentina	Brevete Mărci Desene	SRL
140	22.04.2015	306	MEMBRAEN SRL București, sector 6, Bdul Iuliu Maniu nr. 7, corp A, etaj 1, birou Z3, Tel: 0741751963, E-mail: laura@membraen.ro Leonte Laura	Mărci Desene	SRL

141	14.05.2015	307	STRENC SOLUTIONS FOR INNOVATION SRL București, sector 6, Str. Lujerului nr. 6, bloc 100, sc. B, etaj 3, ap. 56, Tel: 0722227648, www.strenc-innovation.ro E-mail: alstren@gmail.com, office@strenc-innovation.ro Ștrenc Alexandru Cristian	Brevete Mărci Desene	SRL
142	17.06.2015	308	IRARDI CONSULTING SRL București, OP 53, CP 17, cod postal 040203, www.oviduinescu.com, Tel: 0722218187, E-mail: contact.ovidiu.dinescu@gmail.com Dinescu Ovidiu Manol	Brevete Mărci Desene	SRL
143	09.09.2015	310	AGENȚIA DE PROPRIETATE INDUSTRIALĂ TAS SRL Cluj Napoca, str. Mihai Veliciu nr. 21, ap. 2, Tel: 0745160163, Fax: 0264431159, E-mail: office@agentiatas.ro Timonea Adina-Silviana	Mărci Desene	SRL
144	06.07.2016	316	ROMPATENT CONSULTING SRL București, Calea Moșilor nr. 59, etaj 4, tel: 0741018181, E-mail: office@ibrandity.ro Betelie Mihai	Mărci	SRL
145	21.07.2016	317	ALACARTE IP SRL București, sector 3, Aleea Fetești nr. 11, bl. F1, sc. C, ap. 26, Tel: 0734244853, E-mail: office@alacarteip.ro Ardeleanu Eugen, Ardeleanu Raluca	Mărci Desene Brevete	SRL
146	29.09.2016	318	BRAND EXPERT IP AGENCY București, sector 1, Str. Aron Cotrus, nr. 51A, corp A, scara 1, etaj 4, ap. 18, Tel: 0726718638, E-mail: cristina.cirstea@brandexpertip.ro Cîrstea Cristina	Mărci Desene	SRL
147	13.12.2016	320	CABINET INDIVIDUAL DONȚU & PROPRIETATE INDUSTRIALĂ Suceava, Str. Curtea Domnească, nr. 5, bl. 14, sc. D, ap. 2, Tel: 0742108100, E-mail: ovidiudontu1998@gmail.com Donțu Ovidiu Liviu	Mărci Desene Brevete	CI
148	07.03.2017	322	DELIA BELCIU CABINET DE PROPRIETATE INTELECTUALĂ București, Str. Ardeleni, nr. 1, bl. 39A, sc.1, ap. 21, Tel: 0743023286, 0314382764, Fax: 0314382765, E-mail: delia.belciu@db-law.ro, website: www.db-law.ro Belciu Delia	Mărci Desene Brevete	CI
149	21.03.2017	323	CABINET INDIVIDUAL DE PROPRIETATE INDUSTRIALĂ G. STRECHE București, Str. George Bacovia, nr. 68, Tel: 0723552026, E-mail: gherghinastreche.cipi@outlook.com Streche Gherghina	Brevete Mărci Desene Topografii	CI

150	27.04.2017	324	CABINET P.I. STĂNCESCU București, Str. Nicolae Licăreț nr.1, bl.33, sc.C, ap.107, Tel: 0722674635, 0722607380, E-mail: info@legal-brand.ro, legal.brand@gmail.com, www.legal-brand.ro Stăncescu Alin Cristian	Brevete Mărci Desene Topografii	CI
151	03.08.2015	327	INTELECTUAL TRADEMARKS SRL Brașov, Str. Nicolae Labiș, nr.15A, bl.2, ap.13, Tel: 0727275998, E-mail: office@inregistreazaomarca.ro Grinaru Adriana	Mărci	SRL
152	11.07.2017	325	CABINET P.I. STĂNCESCU A București, Str. Nicolae Licăreț nr.1, bl.33, sc.C, ap.107, Tel: 0722674635, 0722607380, E-mail: info@legal-brand.ro, legal.brand@gmail.com, www.legal-brand.ro Stăncescu Anca	Brevete Mărci Desene Topografii	CI
153	28.08.2017	326	ANGHEL ALEXANDRU - IONUȚ AGENȚIE DE PROPRIETATE INTELECTUALĂ București, Str. Gherghitei, nr. 1, bl. 94B, sc. B, ap. 76, Tel: 0724037957, Fax: 0314013777, E-mail: consilier.anghel@gmail.com, www.avocatianghel.com Anghel Alexandru Ionuț	Brevete Mărci Desene	CI
154	26.09.2017	328	CABINET INDIVIDUAL DE PROPRIETATE INDUSTRIALĂ PROTOPODESCU & PARTNERS București, Calea Grivitei, nr. 164, bl. K, sc. B, ap. 34, cam.1, Tel: 0729991108, E-mail: tiberiu@protopopescu.eu Protopopescu Tiberiu	Brevete Mărci Desene	CI
155	26.09.2017	329	CABINET DE PROPRIETATE INDUSTRIALĂ PANTEA CEZAR MARIUS București, Calea Călărași, nr. 176, bl. 59, sc. A, ap. 29, Tel: 0745115155, E-mail: avocat@mariuspantea.ro Av.prof.univ.dr. Pantea Marius Cezar	Brevete Mărci Desene	CI
156	22.02.2018	331	SMCONSEILS SRL Cluj Napoca, Str. Maramureșului, nr. 151A, bl. 151A, etaj 2, ap. 13, Tel: 0723066823, E-mail: smconseils@outlook.com Sandu Marius Cristian	Mărci Desene	SRL
157	27.06.2018	333	ZVD INTELLECTUAL PROPERTY SRL București, sector 1, Str. Ioan Bianu, nr. 27, etaj 1, ap. 3, biroul 1, Tel: 0723155055, E-mail: irina.vasile@vbalaw.ro Vasile Irina Cristiana	Brevete Mărci	SRL

158	15.12.2016	335	VOX LEGIS INT. SRL București, sector 3, Str. Răcari, nr. 51, bloc 70, sc. 1, ap. 7, Tel: 0730515335, Fax: 0355818940, E-mail: miruna.alexandru@voxlegis.ro Stefan-Alexandru Miruna	Brevete Mărci Desene	SRL
159	11.03.2019	332	DRAGOSTINI & DRAGOSTINI SRL București, sector 2, Șos. Colentina, nr. 36, bl. 69, sc.A, ap.39, camera1, Tel: 0721430603, 0733562751, + 34601375009, E-mail: office@dragostini.ro, www.dragostini.ro Dragostin Adrian Victor	Mărci	SRL
160	10.05.2019	336	CABINET PROPRIETATE INDUSTRIALĂ BOJAN PETRINA București, sector 5, Str. Eforiei, nr. 8, et. 7, ap. 46, Tel: 0723192255, E-mail: petrina.bojan@yahoo.com Bojan Petrina Eugenia	Mărci	CI
161	20.05.2019	337	BACIU BENDE IP SRL București, sector 1, Str. Natației, nr. 63, Punct de lucru: Târgu Mureș, str. Rodnei nr.26B, ap. 3 Tel/Fax: 0314190488, E-mail: ana-maria.baciu@baciupartners.ro, andreea.bende@baciupartners.ro, zsofia.halmagyi@baciupartners.ro av.Baciu Ana Maria, ec.Bende Andreea, Halmagyi Zsofia Judit, Irimescu George Mihai	Brevete Mărci Desene	SRL
162	04.09.2019	339	DRAKOPOULOS IP SERVICES SRL București, sector 2, Str. Lunii, nr. 5, camera 2, E-mail: aroseti@drakopoulos-law.com Roșeți George Adrian	Mărci	SRL
163	23.09.2019	338	CABINET DE PROPRIETATE INDUSTRIALĂ CLAUDIA HUTINĂ București, sector 1, Bd. Aviatorilor, nr.68, et.1, ap.4, Tel: 0723131387, E-mail: claudia@ch-legal.ro Hutina Claudia Valerica	Brevete Mărci Desene	CI
164	03.10.2019	342	BOTEZ IP SOLUTIONS SRL București, sector 3, Aleea Fuiorului, nr. 4, bl. Y3C, sc. 3, etaj 9, ap. 128, Tel: 0755016986, E-mail: andreea.botez09@gmail.com Botez Andreea	Mărci	SRL
165	28.10.2019	340	CABINET DE PROPRIETATE INDUSTRIALĂ STAN DANIEL VOICU (PFA) Timișoara, Str. Măgura, nr. 8, bl. 45, sc. B, ap. 4, Tel: 0741466061, E-mail: stanupt@gmail.com Stan Daniel Voicu	Brevete	CI

166	04.12.2019	343	ENACHE IP PARTNERS SRL București, Bdul Unirii, nr. 64, bl. K4, sc. 3, etaj 4, ap. 73, Tel: 0730650077, E-mail: office@enache-ip.com, mae@enache-ip.com, www.enache-ip.com Enache Mihai Andrei	Mărci Desene	SRL
167	21.01.2021	345	DRAGOMIR INDUSTRIAL PROPERTY SRL București, sector 3, Str. Nicolae Sebe, nr. 5, camera 1, bl.s24, ap.21, Tel: 0730284224, E-mail: avocat@gabrieldragomir.ro Dragomir Relu Gabriel	Mărci	SRL
168	07.04.2021	346	CABINET INDIVIDUAL DE PI – CONSTANTIN CAMELIA SIMONA București, Calea Dorobanților, nr. 239, et.6, camera 6 Constantin Camelia Simona	Mărci	CI
169	22.02.2021	347	ACE - MR EXPERT SRL Popești Leordeni, jud. Ilfov, str. Solstițiului, nr. 2A, bl.1, etaj 2, ap.10, camera 2, Tel: 0744914999, E-mail: adeliarom@gmail.com Ene Adelia Cristina	Mărci	SRL
170	06.05.2021	348	PROTECTMARK SRL Iași, Str. Tutea Petre nr.5, bl.909, tr.1, ap.11, cod postal: 700730, Tel: 0332405425, 0721514264, Fax: 0371600923, www.protectmark.ro, E-mail: catalin.neagu@protectmark.ro Neagu Catalin	Mărci Desene Brevete	SRL
171	16.08.2021	349	CABINET INDIVIDUAL P.I. MIHAELA MARAVELA București, sector 5, Str. Bârcă, nr.7, bl. M90, sc.1, ap. 39, Tel: 0728109570, E-mail: mihaela.maravela@mcblaw.ro Maravela Geta Mihaela	Mărci	CI
172	08.11.2021	351	CABINET INDIVIDUAL DE PROPRIETATE INDUSTRIALĂ MANEA SIMONA - ELENA Jud. Ilfov, Sat Dudu, Comuna Chiajna, Str. Rezervelor, nr. 64, bl. 2, et.6, ap.81, Tel: 0742805769, E-mail: contactcabinet.m.e@gmail.com Manea Simona-Elena	Mărci Desene	CI
173	09.12.2021	352	CABINET INDIVIDUAL PROPRIETATE INDUSTRIALĂ VIGH BEATA - PERSOANĂ FIZICĂ AUTORIZATĂ Miercurea Ciuc, Str. Kossuth Lajos, nr. 28, ap. 13, Tel: 0740887334, E-mail: adam.beata@signolex.ro Vigh Beata	Mărci	CI
174	09.12.2021	353	CABINET INDIVIDUAL ADAEQUATIO. SERVICII DE PROPRIETATE INTELLECTUALĂ Jud Cluj, Sat Baci, Com. Baci, Str. Jupiter nr.2, bl.A, sc.2, et. 4, ap. 81, Tel: 0745257125, Fax: 0364780197, E-mail: office@adaequatio.ro Popovici Paul Mircea	Mărci Desene Brevete	CI

175	19.01.2022	368	MARCA INREGISTRATA SRL Otopeni, Str. Grivita nr.37E, Tel: 0217953333, Email: contact@marcainregistrata.ro, www.marcainregistrata.ro, www.eu-trademarks.com Căvescu Adrian	Mărci Desene	SRL
176	04.02.2022	354	SANDU ȘI ASOCIAȚII IP ATTORNEY SRL București, sector 3, Str. Câmpia Libertății, nr.42, bl. B2, sc. F, etaj 9, ap. 240, Tel: 0724426283, E-mail: avocat@dan-sandu.ro Sandu Dănuț	Mărci Desene Brevete	SRL
177	21.12.2022	356	IORGULESCU IP SRL Constanta, Str. Fagetului, nr. 144, bl. ST2, sc. B, ap. 46, Tel: 0745259643, E-mail: iorgulescu16@yahoo.com Iorgulescu Mariana	Mărci Desene	SRL
178	01.01.2023	355	VULTUR & ASOCIAȚII CABINET PROPRIETATE INTELLECTUALĂ București, Str. Turda nr. 127, bl. 2, sc. C, parter, ap. 91, Tel: 0722595458, Tel/Fax: 0318061620, www.keygroup.ro, E-mail: office@keygroup.ro Vultur Cristina Adriana	Brevete Mărci Desene	CI
179	23.03.2023	357	LUCIAN POENARU – CONSILIER ÎN PROPRIETATE INDUSTRIALĂ București, Bd Mihail Kogălniceanu, nr.51, et. 1, ap.6, Tel: 0723366471, Email: lucian.poenaru@rizoiu.ro Poenaru Lucian Traian	Brevete Mărci Desene	CI
180	07.04.2023	362	BRAND NEW INTELLECTUAL PROPERTY SRL Brașov, str. Păcii, nr. 7, Tel: 0766840579, Email: office@brandnewip.com Buzea Maria	Brevete Mărci Desene	SRL
181	10.05.2023	358	HARCOV CABINET DE PROPRIETATE INDUSTRIALĂ STANCIU ADELINA Sfântu Gheorghe, jud. Covasna, Str. Nicolae Iorga nr. 61, bl. 10E, sc. B, ap. 9, cod 520089, Tel: 0267352267, 0744435291, E-mail: astanciu@rdsmail.ro, adelina.stanciu54@gmail.com Stanciu Adelina	Brevete Mărci Desene	CI
182	06.07.2023	359	CABINET DE PROPRIETATE INTELLECTUALĂ MARA CÎJU București, Splaiul Unirii, nr. 168, b. T2, sc. 1, et. 13, ap. 1304, Tel: 0726211713, Email: mara_ciju@yahoo.com Ciju Mara	Mărci Desene	CI

183	06.07.2023	361	NICHIFOR ANAMARIA - NICOLETA CABINET INDIVIDUAL DE PI București, Str. Povernei, nr. 7, et. 2, ap. 6, Tel: 0736863586, Email: anamaria.moisi@gmail.com Nichifor Anamaria-Nicoleta	Brevete Mărci Desene	CI
184	02.08.2023	366	TURCU CARMEN ELENA - CABINET DE PROPRIETATE INDUSTRIALĂ București, Aleea lanca, nr. 2, bl. V18, sc.2, ap. 99, Tel: 0730941337, E-mail: carmen.turcu.cpi@gmail.com Turcu Carmen Elena	Mărci Desene	CI
185	31.07.2023	367	INTELSTART SRL Iași, Str. Grigore Ghica Vodă, nr. 3A, mezanin, UI4, biroul 3, Tel: +37360007050, 0748589516, E-mail: intelstart@gmail.com, www.intelstart.ro Bunescu Marian	Mărci	SRL
186	02.08.2023	363	VOICU OVIDIU IULIAN CABINET INDIVIDUAL DE PI Brașov, Str. Berzei, nr. 9A, sc.A, ap. 12, Tel: 0726280630, +31631974264, Email: ovidiu.iulian.voicu@gmail.com Voicu Ovidiu Iulian	Mărci Desene	CI
187	02.08.2023	364	CABINET INDIVIDUAL DE PROPRIETATE INDUSTRIALĂ CORINA VĂLEANU București, Bd. Iulian Mișu, nr. 115, camera 5, Tel: 0727401455, Email: valeanucorinaioana@gmail.com Văleanu Corina Ioana	Mărci	CI
188	02.08.2023	365	PĂRTOACĂ & PARTNERS – AGENȚIE DE PROPRIETATE INTELECTUALĂ Brașov, Str. George Bacovia, nr. 16, ap. 1, Tel: 0749814305, Email: office@servicii-marci.ro, www.servicii-marci.ro Pârtoacă Maria Mihaela	Brevete Mărci Desene	CI
189	03.08.2023	373	WEIZMANN ARIANA & PARTNERS BRAND DEFENDERS SRL București, Str. 11 iunie, nr.51, sc.A, ap.4, Tel: 0726259545, 0213359000, Email: cristina.carlan@inregistrare-marci.ro Cârlan Cristina	Mărci	SRL
190	11.08.2023	371	EMARCA SRL București, sector 4, Șos. Vitan Bârzești, nr. 7D-7E, corp C, etaj 6, ap. 83, Tel: 0765023865, Email: madalina@novalo.eu Spătaru Mădălina	Mărci	SRL

191	24.08.2023	369	SC DRAGMAR SRL Braşov, Str. Dealul de jos, nr. 7, ap. 6, Tel: 0755232317, Email: cristina.draghici@dragmar.eu Moraru Drăghici Cristina	Mărci	SRL
192	13.09.2023	370	CABINET DE PROPRIETATE INTELECTUALĂ SORIN DUMITRU Bucureşti, sector 4, Str. Sergent Nicolae Florescu, nr.114, Tel: 0724143994, Email: sorinbogdan.dumitru@gmail.com Dumitru Sorin Bogdan	Mărci	CI
193	19.09.2023	372	IRIMIA & PARTNERS SRL Bucureşti, sector 4, Drumul Gilăului, nr. 90-92, Lot 1, sc.2, etaj 1, ap.23, Tel: 0792422919, Email: contact@irimia-ip.ro, liviu.irimia@irimia-ip.ro, www.irimia-ip.ro Irimia Doru Liviu, Velţan Loredana	Brevete Mărci Desene	SRL
194	21.09.2023	376	BRAND ROOTS AGENCY SRL SRL Cluj Napoca, Str. Tatra, nr.12, bl. VS, scara 1, etaj 2, ap. 6, jud. Cluj, Tel: 0744780909, Fax: 0364147204, Email: contact@brandroots.agency Lungu Oana Maria	Mărci	SRL
195	10.10.2023	374	TOLMARK I.P. SRL Cheţani, nr. 133, jud. Mureş, Tel: 0732002442, Email: office@tolmark.ro Turdean Ovidiu Laurean	Mărci Desene	SRL
196	13.10.2023	375	WEIZMANN ARIANA & PARTNERS TRADEMARK SOLUTIONS SRL Bucureşti, Str. 11 iunie, nr.51, sc.A, ap.4, Tel: 0771088346, E-mail: simona.apostu@inregistrare-marci.ro Apostu Simona	Mărci	SRL
197	13.10.2023	377	CABINET BĂLAIE - VLAD A. CONSILIERE ÎN P.I. SRL Cluj Napoca, Str. Crinului, nr. 3, ap. 8, jud. Cluj, Tel: 0751513539, E-mail: annda.vlad@yahoo.com, consilier.marca@gmail.com Bălaie Vlad Anda	Mărci	SRL
198	16.10.2023	382	OTD INTELLECTUAL PROPERTY SRL Bucureşti, sector 4, Str. Principatele Unite, nr. 38-40, bl. 18, ap. 3(R2), Tel: 0762097567, Email: dragos.oancea@otdlawyers.ro, www.otdlawyers.ro Oancea Dragoş Virgil	Mărci Desene	SRL
199	20.11.2023	381	PHD IP SOLUTIONS SRL Bucureşti, sector 2, Şos. Colentina, nr. 16, bl. A5, et. 10, ap. 82 Petculescu Ana-Maria	Brevete	SRL

200	04.12.2023	383	WEIZMANN ARIANA & PARTNERS TRADEMARK AND PATENTS SRL București, Str. 11 iunie, nr.51, sc.A, ap.4, Tel/Fax : 0268315046, E-mail: office@inregistrare-marci.ro Mihul Vali Cătălina	Mărci	SRL
201	05.12.2023	384	WEIZMANN ARIANA & PARTNERS IP SOLUTIONS SRL București, Str. 11 iunie, nr.51, sc.A, ap.4, Tel/Fax : 0213260636, E-mail: claudia.cadar@inregistrare-marci.ro Cadar Claudia	Mărci	SRL
202	06.12.2023	385	WEIZMANN ARIANA & PARTNERS IP TRANSILVANIA SRL București, Str. 11 iunie, nr.51, sc.A, ap.4, Tel: 0213359000, 0722485397 E-mail: carmen.state@inregistrare-marci.ro State Carmen	Mărci Desene	SRL
203	13.12.2023	379	LEPĂDATU ALEXANDRU CABINET INDIVIDUAL DE PI București, sector 1, Str. Povernei, nr. 7, et. 2, ap. 6, Tel: 0756557801, Email: alexandru.lepadatu0690@yahoo.com Lepadatu Alexandru	Brevete Mărci Desene	CI
204	13.12.2023	380	DUDU ANDREI – COSMIN CABINET INDIVIDUAL DE PI București, sector 1, Str. Povernei, nr. 7, et. 2, ap. 6, Tel: 0728010145, E-mail: andrei.dudu@gmail.com	Brevete Mărci	CI
205	28.02.2024	386	WAP ALLIENZAZ SRL București, Str. 11 iunie, nr.51, sc.A, ap.4 Baros Roxana Florentina, Bicu Cristina	Brevete Mărci Desene	SRL
206	18.04.2024	388	TEODORESCU DINCĂ SPECIAC STĂNESE SRL București, Str. Popa Tatu, nr. 49 Dincă Răzvan	Brevete Mărci Desene Topografii	SRL

LISTA CONSILIERILOR ÎN PROPRIETATE INDUSTRIALĂ, MEMBRI AI CAMEREI NAȚIONALE
A CONSILIERILOR ÎN PROPRIETATE INDUSTRIALĂ DIN ROMÂNIA, AUTORIZAȚI PENTRU
DOMENIUL BREVETELOR DE INVENȚIE

Nr.crt.	Nume și Prenume/ Număr din registrul național	Denumirea societății/ Adresa societății	Societate cu obiect de activitate proprietate industrială
1	ALEXAN CARMEN FIDELIA 2011-1728	CABINET MIDIASSEN INNOVATIONS Baia Mare, Str. Calea Traian nr. 4A/44, Fax: 0362401680, Tel: 0742617423, E-mail: fidelia@midiasen.axoniq.com	DA
2	ANDRONACHE PAUL 2003-1216	ECOINTELLECT CABINET INDIVIDUAL ANDRONACHE PAUL București, Aleea Compozitorilor nr.1, bl.E21, et.6, ap.35, sect 6, Tel/Fax: 0217250069, Tel: 0722741043, 0727476335 E-mail: paul_andronache@yahoo.com, andronachepaul88@gmail.com	DA
3	ANGHEL ALEXANDRU IONUȚ 2017-1875	ANGHEL ALEXANDRU-IONUȚ AGENȚIE DE PROPRIETATE INTELECTUALĂ București, Str. Gherghitei, nr. 1, bl. 94B, sc. B, ap. 76, Tel: 0724037957, Fax: 0314013777, E-mail: consilier.anghel@gmail.com, www.avocatianghel.com	DA
4	ANGHEL LUMINIȚA DOINA 1993-1020	ANGHEL LUMINIȚA DOINA CABINET DE PROPRIETATE INTELECTUALĂ București, Str. Gherghitei Nr.1, Bl.94B, Sc. B, Ap.76, sector 2, Fax: 0314013777, Tel: 0723301706, E-mail: anghel2na@yahoo.com, anghel2na@gmail.com, www.avocatianghel.com	DA
5	ANGHELESCU NICOLETA AURICA 2008-1595	CABINET ENPORA INTELLECTUAL PROPERTY SRL București, Str. George Călinescu, nr. 52A, parter, ap. 1, cod poștal 011694, Tel: 0212300990, Fax: 0212302311, E-mail: pop@patents.ro	DA
6	APOSTOL SALOMIA 1999-1127	PERSOANĂ FIZICĂ Galați, Str. Reg. 11 Siret nr. 15, bl. E4, ap. 54, Tel/Fax: 0236436437, 0766765027, E-mail: saly_apostol@yahoo.com	DA
7	ARDELEANU RALUCA 2009 - 1693	ALACARTE IP SRL București, sector 3, Aleea Fetești nr. 11, bl. F1, sc. C, ap. 26, Tel: 0734244853, E-mail: office@alacarteip.ro	DA

8	BANYAI ROXANA NICOLETA 2008 - 1563	CABINET BANYAI ROXANA NICOLETA – CONSILIERE ÎN PROPRIETATE INDUSTRIALĂ București, Str. Fabrica de Cărămidă nr. 55, Tel: 0212322624, 0727080852, E-mail: roxanaf15@yahoo.com	DA
9	BĂDĂRĂU ADINA ADRIANA 2006-1494	ROMINVENT SA București, Str. Ermil Pangratti nr. 35, et.1, sect.1, Tel: 0212312515, 0212312541, Fax: 0212312550, 0212312454, E-mail: abadarau@rominvent.ro	DA
10	BĂLAN GHEORGHİȚĂ 1992-1	RODALL - AGENȚIE DE PROPRIETATE INDUSTRIALĂ SRL București, Str. Polonă nr. 115, bl. 15, sc. A, ap. 19, sector 1, cod 010497, Tel: 0212108342, 0722652111, 0745153566, Fax: 0212105794, E-mail: office@rodall.ro, info@rodall.ro, www.rodall.ro	DA
11	BELCIU DELIA MIHAELA 2008-1578	DELIA BELCIU CABINET DE PROPRIETATE INTELECTUALĂ București, Str. Ardeleni, nr. 1, bl. 39A, sc.1, ap. 21, Tel: 0743023286, 0314382764, Fax: 0314382765, E-mail: delia.belciu@db-law.ro, website: www.db-law.ro	DA
12	BENGA BOGDAN FLORIN 2005-1407	INTELLEXIS SRL București, Str. Cutitul de Argint, nr. 68, etaj 2, ap. 4, Tel: 0213103332, 0723300147, Fax: 0213103042, E-mail: contact@intellexis.ro	DA
13	BERDE SOFIA 2011 - 1766	DENNEMEYER & ASSOCIATES SRL Brașov, Str. Aurel Vlaicu, nr. 94, etaj 1, 500178, Tel: 0368403661, Fax: 0268706010, E-mail: sberde@dennemeyer-law.com , www.dennemeyer-law.com	DA
14	BICU CRISTINA MĂDĂLINA 2003-1308	WAP ALLIENZAZ SRL București, Str. 11 iunie, nr.51, sc.A, ap.4	DA
15	BOGDAN ELENA ANDREEA 2023-1945	DENNEMEYER & ASSOCIATES SRL Brașov, Str. Aurel Vlaicu, nr. 94, etaj 1, Tel: 0268502224, E-mail: andreia_bogdan@yahoo.com	DA
16	BONCEA OANA LAURA 2011-1730	ROMINVENT SA București, Str. Ermil Pangratti nr. 35, et.1, sect.1, cod 011882, Tel: 0212312515, 0212312541, Fax: 0212312550, 0212312454, E-mail: oboncea@rominvent.ro	DA
17	BORLAN T. RADU 2000-1161	ROMPATENT DESIGN SRL București, Str. Țepeș Vodă, nr. 130, et. 1, ap. C1, Tel/Fax: 0314148320, Tel: 0722408875, 0753982625, E-mail: office@patentdesign.ro, www.patentdesign.ro	DA

18	BOZIOREANU MARIUS ADRIAN 2000-1165	CONS INTEL BMA CABINET CONSULTANTA Buzău, Cart. Dorobanți 2, bl.D2, et.1, ap.5 CP 8, OP 1, Tel: 0745086588, Fax: 0238719619 E-mail: marius_bozio@yahoo.com	DA
19	BOZOCEA GINA VIOLETA 2003- 1222	WEIZMANN ARIANA & PARTNERS AGENȚIE DE PROPRIETATE INTELECTUALĂ SRL București, Str. 11 iunie, nr.51, sc.A, ap.4, Tel: 0723204268, Tel/Fax: 0268315046, E-mail: office@inregistrare-marci.ro	DA
20	BROJBOIU DUMITRU ADRIAN FLORINEL 1995-1067	CABINET DE MĂRCI BREVETE DESIGN BROJBOIU ADRIAN Pitești, Bdul Republicii, bl.212,sc. D, ap.11, Jud.Argeș, cod 110176, Tel/Fax: 0348412529, Tel: 0745143095, E-mail: adrian_brojboiu@yahoo.com	DA
21	BURBEA MILESCU IULIA ADRIANA 2005-1379	SOCIETATE CIVILĂ PROFESIONALĂ DE PROPRIETATE INDUSTRIALĂ MILCEV BURBEA București, Bdul Octavian Goga nr.23, bl. M106, sc.4, ap. 117, Sediul secundar: București, Str. Doctor Staicovici, nr.14, et.1, ap.1, sector 5, E-mail: iulia.burbea@milcevburbea.ro, Tel: 0722249961, 0726375412	DA
22	BURȚILA IOAN 1993-1022	MILENIUL 3 SR. - AGENȚIE DE PROPRIETATE INDUSTRIALĂ Pașcani, Str. Moldovei nr. 10, bloc Crinul, sc. A, Ap. 28, jud Iasi, Tel/Fax: 0232719190, Tel: 0740 820582	DA
23	BUZEA MARIA 2023-1949	BRAND NEW INTELLECTUAL PROPERTY SRL Brașov, str. Păcii, nr. 7, Tel: 0766840579, Email: office@brandnewip.com	DA
24	BUZLEA MIRCEA VALENTIN 2003- 1234	INTELECT SRL Oradea, Bdul Dacia nr. 48 Bl. D10, Ap.3, cod 410346, Tel: 0746835328, 0359402901, Fax: 0359810501, E-mail: info@intelect.ro, www.intelect.ro	DA
25	BUZLEA NARCISA FLORICICA 2003- 1235	INTELECT SRL Oradea, Bdul Dacia nr. 48 Bl. D10, Ap.3, cod 410346, Tel: 0746835328, 0359402901, Fax: 0359810501, E-mail: info@intelect.ro, www.intelect.ro	DA
26	CARP LUCIA RALUCA 2023-1951	DENNEMEYER & ASSOCIATES SRL Brașov, Str. Aurel Vlaicu, nr. 94, etaj 1, Tel: 0268502233, E-mail: rcarp@dennemeyer-law.com	DA

27	CĂMPEANU IOANA AURA 2005-1409	SC PETOSEVIC SRL București, Str. Dionisie Lupu nr.54, etaj 2, sector 1, Tel: 0213057996, 0723522698, Fax: 0213145481, www.petosevic.com, E-mail: aura.campeanu@petosevic.com	DA
28	CECIU GABRIELA 1994-1045	CABINET "CECIU GABRIELA" CONSULTANȚĂ ÎN DOMENIUL PROPRIETĂȚII INTELLECTUALE Timișoara, Str. Martir Leonida Banciu, nr. 6, sc. A, ap. 110, Jud. Timiș, cod poștal 300024, Fax: 0256494846, Tel: 0745388039, E-mail: gabrielaceciu@yahoo.com	DA
29	CHIRIAC GHEORGHITA 2023-1953	DENNEMEYER & ASSOCIATES SRL Brașov, Str. Aurel Vlaicu, nr. 94, etaj 1, Tel: 0268502293, E-mail: gheorghita.chiriac@gmail.com	DA
30	CIUDA-BERIVOE ANCA 1996-41	INTELLECTUAL PROPERTY OFFICE SRL București, Str. Alexandru Moruzzi nr. 6, bl. B6, sc. 2, et. 8, ap. 62, sector 3, CP 61-62, Tel/Fax: 0213262388, Tel: 0745094241, E-mail: office@ipoffice.ro	DA
31	CIUDA-BERIVOE NATALIA 2011-1740	INTELLECTUAL PROPERTY OFFICE SRL București, Str. Alexandru Moruzzi nr. 6, bl. B6, sc. 2, ap.62, sector 3, cod 031155, Tel/Fax: 0213262388, Tel: 0745094241, E-mail: office@ipoffice.ro, natalia.todirica@ipoffice.ro	DA
32	CIUPAN CORNEL 2003-1310	CABINET DE PROPRIETATE INDUSTRIALĂ CIUPAN CORNEL Cluj Napoca, Str. Mestecenilor nr.6, bl. 9E, ap.2, Tel: 0264524425, 0264415051, Fax: 0264415054, E-mail: cornel.ciupan@muri.utcluj.ro	DA
33	CIUPAN EMILIA 2011-1729	CABINET DE PROPRIETATE INDUSTRIALĂ CIUPAN EMILIA Cluj Napoca, Str. Mestecenilor nr. 6, Tel: 0745360723, 0364144586, E-mail: emilia.ciupan@mis.utcluj.ro	DA
34	CIUREA ADINA LUMINIȚA 2015-1860	CONTINENTAL AUTOMOTIVE ROMÂNIA SRL Jud. Timiș, Timișoara, Str. Siemens nr.1, Tel: 0374355116, Fax: 0256253058 E-mail: adina-luminita.ciurea@continental- corporation.com	NU
35	COJOCNEAN MARIA RODICA 2003- 1241	INTELLEMMI CONSULT SRL Tg. Mures, Str. Sârguinței nr.39, ap.12, cod poștal 540543, Fax: 0365 401839, Tel: 0745303867, E-mail : cojocnean_maria@yahoo.com, intellemmi@gmail.com	DA

36	COMĂNESCU MARILENA 2003-1277	CABINET MARILENA COMANESCU București, Bdul. Ion Ionescu de la Brad, nr.65, ap.5, Tel: 0722259260, E-mail: office@cimo.ro, marilena.comanescu@cimo.ro	DA
37	CONSTANTIN GEORGE ADRIAN 1999-1148	S.C. RENAULT TECHNOLOGIE ROUMANIE SRL București, Str. Preciziei nr. 3G, clădirea A, Tel: 0212038652, E-mail: adrian-george.constantin@renault.com	NU
38	CONSTANTINESCU LUMINIȚA ADELA 2022-1927	ZMP INTELLECTUAL PROPERTY SRL București, sector 2, Str. C.A. Rosetti, nr.17, etaj 3, biroul 306, Tel: 0215270651, E-mail: moninovac@yahoo.com, admin@zm-p.com	DA
39	COROCHII DRAGOȘ 2023-1957	DENNEMEYER & ASSOCIATES SRL Brasov, Str. Aurel Vlaicu, nr. 94, etaj 1, 500178, Tel: 0368502243, Email: dcorochii@denneymeyer-law.com	DA
40	COSMOVICI PAUL 2009-1654	COSMOVICI ȘI ASOCIAȚII SRL București, Str. Povernei, nr. 7, et. 2, ap. 6, sector 1, OP 22 – CP 190, www.cosmovici-ip.com, E-mail: office@cosmovici-ip.com	DA
41	COSTACHE OANA 2003- 1263	CABINET OANA COSTACHE București, Drumul Taberei nr.120, bl. OD1, sc.5, ap. 189, sector 6, Tel: 0217450757, 0730557744, E-mail: oana_cocoloi@yahoo.com	DA
42	COȘESCU CAMELIA 1999-46/2	M.D.P. RIGHTS AGENCY SRL Brașov, Str. Lungă nr.270, cod postal 500450, Tel: 0268440100, 0744355100, 0268440313, Fax: 0268440221, E-mail: camelia.cosescu@gmail.com www.mdp-rights-agency.ro	DA
43	DANCIU IOAN 2004 - 1373	NOWAPATENT SRL Mediaș, Str. Lotru, nr.4, bl.92, ap.1 Tel: 0269841373 , 0269833273, 0744556074, Fax: 0269/833273, E-mail: nowapatent@birotec.ro , office@nowapatent.ro	DA
44	DINCĂ RĂZVAN 2012-1771	TEODORESCU DINCĂ SPECIAC STĂNESE SRL București, Str. Popa Tatu, nr. 49	DA
45	DINESCU OVIDIU MANOEL 2015-1858	IRARDI CONSULTING SRL București, OP 53, CP 17, cod poștal 040203, www.oviduinescu.com, Tel: 0722218187, E-mail: contact.ovidiu.dinescu@gmail.com	DA

46	DOBRESCU TEODORA VALENTINA 2011-1726	ROMINVENT SA București, Str. Ermil Pangratti nr. 35, et. 1, sect.1, cod 011882, Tel: 0212312515, 0212312541, Fax: 0212312550, 0212312454, E-mail: tdorescu@rominvent.ro	DA
47	DOBREV DUMITRU 2005-1433	CABINET INDIVIDUAL DE PROPRIETATE INDUSTRIALĂ DUMITRU DOBREV București, Str. Viorele, nr. 4, bl. 22, ap. 101, Tel: 0744199499, Fax: 0318058696	DA
48	DONȚU OVIDIU LIVIU 20-1171	CABINET INDIVIDUAL DONȚU & PROPRIETATE INDUSTRIALĂ Suceava, Str. Curtea Domnească, nr. 5, bl. 14, sc. D, ap. 2, Tel: 0742108100, E-mail: ovidiudontu1998@gmail.com	DA
49	DUDU ANDREI-COSMIN 2023-1965	DUDU ANDREI – COSMIN CABINET INDIVIDUAL DE PI București, sector 1, Str. Povernei, nr. 7, et. 2, ap. 6, Tel: 0728010145, E-mail: andrei.dudu@gmail.com	DA
50	DUMITRU ANDREEA DIANA 2023-1966	DENNEMEYER & ASSOCIATES SRL Brașov, Str. Aurel Vlaicu, nr. 94, etaj 1, Tel: 0741242614, E-mail: ad.munteanu@yahoo.com	DA
51	ENACHE CRISTIAN MARIUS 2008 - 1564	CABINET DE PROPRIETATE INDUSTRIALĂ CRISTIAN MARIUS ENACHE București, Str. Dr. Nicolae Turnescu nr. 6, ap. 2, Tel: 0213129948, 0722644152, Fax: 0213129948	DA
52	ENDES CORINA 2007-1546	ANACOR – CABINET DE PROPRIETATE INDUSTRIALĂ București, Aleea Izvorul Crisului nr. 1, bl. D16, sc. A, ap. 2, Tel: 0726475018, E-mail: anacor.cpi@gmail.com	DA
53	ENE SILVIA 2000-1159	CABINET M. OPROIU - CONSILIERE ÎN PROPRIETATE INTELECTUALĂ București, Str. Popa Savu, nr.42, parter, sector 1. Tel: 0212602833, 0212602834, P.O.Box 2-229, E-mail: office@oproiu.ro	DA
54	ENESCU GABRIELA 2011 - 1714	CABINET INDIVIDUAL DE PROPRIETATE INDUSTRIALĂ ENESCU GABRIELA București, Str. Frunte lata nr.7, bl. P14A, ap.3, Tel: 0314329735, 0745637457, Fax: 0314329736, E-mail: g_enescu@yahoo.com	DA
55	ENESCU MIRUNA 2003- 1254	ROMINVENT SA București, Str. Ermil Pangratti nr. 35, et. 1, sect.1 Tel: 0212312515, Fax: 0212312550 E-mail: menescu@rominvent.ro	DA

56	FĂNTĂNĂ RAUL-SORIN 1994-23	FĂNTĂNĂ RAUL SORIN & ASOCIAȚII SRL Brașov, Str. Zizinului, nr. 84, sc. B, ap. 14, Tel/Fax: 0268543657, E-mail: raul_fantana@yahoo.com, www.inventii-marci.ro	DA
57	FERARU CLAUDIU 2010 - 1705	CABINET INDIVIDUAL FERARU CLAUDIU București, Str. Crișana, nr.3, et.2, ap.3, Tel: 0722653084, E-mail: office@ropatent.com, www.ropatent.com	DA
58	FIERĂSCU COSMINA- CATRINEL 1996-42	ROMINVENT SA București, Str. Ermil Pangratti nr. 35, et.1, sect.1, Tel: 0212312515, 0212312541, Fax: 0212312550, 0212312454, E-mail: cfierascu@rominvent.ro	DA
59	FIRARU FLORINA 2013-1783	NESTOR NESTOR DICULESCU KINGSTON PETERSEN – CONSILIERE ÎN P.I. SRL București, Str. Barbu Văcărescu nr. 201, Clădirea Globalworth Tower, et. 18, birou 18-02, sector 2, Tel: 0722256758, Tel: 0212011200, E-mail: florina.firaru@nndkp.ro	DA
60	FLOREA SONIA 2005-1387	CABINET INDIVIDUAL SONIA FLOREA – CONSILIERE P.I. București, Calea Moșilor nr.207, bl. 15, ap.5, Tel: 0212103215, Fax: 0212100449, E-mail: sonia.florea@avfloreaagheorghe.ro	DA
61	FLOROIU VERONICA 2009-1658	BONA FIDE CABINET DE PROPRIETATE INDUSTRIALĂ VERONICA FLOROIU București, Calea Rahovei nr. 303, bl. 66, sc. 2, ap. 59, Tel/Fax: 0314369605, Tel: 0722462432, E-mail: veronica.floroiu@gmail.com, www.cabinet-bonafide.ro	DA
62	FRISCH CRINA NICOLETA 2000-1172	FRISCH & PARTNERS SRL București, Bdul. Carol I, nr.54, sc. B, ap.5, sector 2, Tel: 0213101165, 0722212480, Fax: 0213130130, E-mail: office@frisch.ro, crina.frisch@frisch.ro	DA
63	FULEA MARIA 1995-1076	EURORESSOURCES SRL Medias, Str. Ion Creangă, nr.4, ap.6, Tel: 0269843504, Fax: 0269824812	DA
64	GANȚĂ CAMELIA GETA 2013-1798	APPELLO BRANDS SRL Sibiu, Str. Soimului, nr. 18, sc. A, et. 5, ap. M6, Tel: 0752288833, E-mail: office@appello.ro	DA
65	GAVRIL NICULINA 2001-1211	CABINET N. D. GAVRIL SRL București, Str. Ștefan Negulescu nr. 6A, sector 1, Tel/Fax: 0212302882, 0213165492, Tel: 0722983520, E-mail: cabinetgavril@yahoo.com, www.cabinetgavril.ro	DA

66	GEORGESCU CRISTINA 2008-1575	CABINET M. OPROIU - CONSILIERE ÎN PROPRIETATE INTELLECTUALĂ București, Str. Popa Savu, nr. 42, parter, sector 1, Tel: 0212602833, 0212602834, P.O.Box 2-229 E-mail: office@oproiu.ro	DA
67	GHEORGHIU ANCA 2017-1894	DENNEMEYER & ASSOCIATES SRL Brasov, Str. Aurel Vlaicu, nr. 94, etaj 1, 500178, Tel: 0368403661, Fax: 0268706010, E-mail: agheorghiu@dennemeyer-law.com, www.dennemeyer-law.com	DA
68	GRECU ELENA 2005 - 1382	NOMENIUS SRL București, G.M. Zamfirescu, nr. 46, bl. 22A, ap.11 Punct de lucru: București, Str. Aleksandr Sergheevici Puskin, nr.8, sector 1, Tel: 0314315402, Fax: 0318149621, E-mail: elena.grecu@nomenius.ro, www.nomenius.ro	DA
69	GROZA NICOLETA SIMONA 2023-1974	CABINET M. OPROIU - CONSILIERE ÎN PROPRIETATE INTELLECTUALĂ București, Str. Popa Savu, nr.42, parter, sector 1. Tel: 0212602833, 0212602834, P.O.Box 2-229, E-mail: office@oproiu.ro	DA
70	HUTINA CLAUDIA VALERICA 2009 - 1661	CABINET DE PROPRIETATE INDUSTRIALĂ CLAUDIA HUTINĂ București, sector 1, Bd. Aviatorilor, nr.68, et.1, ap.4, Tel: 0723131387, E-mail: claudia@ch-legal.ro	DA
71	IACOB ANA-MARIA 2011- 1716	VOX LEGIS CONSULT SRL București, Calea Vitan nr. 106, bl. V40, ap. 69, Fax: 0355818940, Tel: 0374075555, 0722281781, 0774040919, E-mail: ana.iacob@voxlegis.ro, www.voxlegis.ro	DA
72	IACOBINI ANCA SVETLANA 2003- 1262	IACOBINI&CO, CONSILIERI IN DREPTUL DE PROPRIETATE INDUSTRIALĂ SRL București, Calea Mosilor, nr.258, bl. 4bis, ap.22, sector 2, Tel: 0212104690 , Fax: 0212104793 E-mail : asimri@yahoo.com	DA
73	IACOBINI MIHNEA RAZVAN 2003- 1261	IACOBINI&CO, CONSILIERI IN DREPTUL DE PROPRIETATE INDUSTRIALĂ SRL București, Calea Mosilor, nr.258, bl. 4bis, ap.22, sector 2, Tel: 0212104690 , Fax: 0212104793 E-mail: asimri@yahoo.com	DA
74	ICLANZAN TUDOR ALEXANDRU 2005-1442	CABINET PROPRIETATE INDUSTRIALĂ TUDOR ICLANZAN Timisoara, Piața Victoriei nr.5, sc. D, ap.2, Tel:0256403615, 0744647875, E-mail: tudor.iclanzan@yahoo.fr, www.iclanzan.ro	DA

75	IOACĂRA VALENTIN 1999-50	ROVALCONS SRL - AGENȚIE DE PROPRIETATE INTELECTUALĂ Câmpina, Str. Orizontului, nr.1, bl. R10, et.7, ap.27, Jud. Prahova, Tel/Fax: 0244371390, Tel: 0722540580, E-mail: rovalcons@xnet.ro	DA
76	ION RODICA-COCUȚA 1993-1032	CABINET DE PROPRIETATE INDUSTRIALĂ "BIONPI" București, 010577, Calea Dorobanților 126-130 Bl. 8, et. 9 Ap. 50 sector 1, cod 010577, Tel/Fax: 0212316549, 0318054616, Tel: 0723187944, 0746184697 E-mail: bionpi@rdsmail.ro, bionpi@hotmail.com	DA
77	IORDACHE RAMONA CĂȚĂLINA 2023-1976	DENNEMEYER & ASSOCIATES SRL Brașov, Str. Aurel Vlaicu, nr. 94, etaj 1, Tel: 0268502293, E-mail: riordache@dennemeyer-law.com	DA
78	IRIMESCU GEORGE MIHAI 2017-1900	BACIU BENDE IP SRL București, sector 1, Str. Natației, nr. 63, Tel/Fax: 0314190488, 0722256758 E-mail: george.irimescu@baciupartners.ro	DA
79	IRIMIA MAGDALENA DANIELA 2005-1466	CABINET INDIVIDUAL AUTORIZAT IRIMIA MAGDALENA DANIELA - LEGAL2M București, Bdul Mircea Vodă, nr.24, etaj 4, Tel: 0728818880, E-mail: magda.popescu@legal2m.com	DA
80	IVANCA GAVRIL 2004-1357	CABINET PROPRIETATE INDUSTRIALĂ ARINOVA Arad, 310151, Str. Coriolan Petreanu, nr.28, Tel/Fax: 0257/255842, Tel: 0744246562, 0722458129, E-mail: ivanca@arinova.ro	DA
81	IVANCA MARIA ELISAVETA 1993-1033	LABIRINT AGENȚIE DE PROPRIETATE INTELECTUALĂ Arad, Str. Coriolan Petreanu nr. 28, cod 2900 Tel/Fax: 0257255842, Tel: 0722458129 E-mail: info@labirint.ro	DA
82	IVĂNESCU GABRIEL DAN 1996-1091	CABINET INDIVIDUAL DE PROPRIETATE INDUSTRIALĂ IVĂNESCU GABRIEL DAN Brașov, Str. Avram Iancu, nr. 48A, sc. B, ap. 10, cod poștal 500086, Tel: 0722 248415, E-mail: gdivanescu@gmail.com	DA
83	JUDELE RALUCA ANITA 2013-1826	DENNEMEYER & ASSOCIATES SRL Brasov, Str. Aurel Vlaicu, nr. 94, etaj 1, 500178, Tel: 0368403661, Fax: 0268706010, E-mail: rjudele@dennemeyer.com, www.dennemeyer-law.com	DA

84	LAZĂR ELENA 1997-28	CABINET DE PROPRIETATE INDUSTRIALĂ Buzău, Str. Unirii, Bl.16C, Et.3, Ap. 12, cod 120013, OP 1, CP 52, Tel/Fax: 0238724262 Tel: 0723328633, E-mail: l.e.consilier@gmail.com	DA
85	LEPĂDATU ALEXANDRU 2023-1979	LEPĂDATU ALEXANDRU CABINET INDIVIDUAL DE PI București, sector 1, Str. Povernei, nr. 7, et. 2, ap. 6, Tel: 0756557801, Email: alexandru.lepadatu0690@yahoo.com	DA
86	LUPȘA IONUȚ 2005-1447	LUPȘA ȘI ASOCIAȚII SRL București, Calea 13 septembrie, nr. 90, etaj 1, birou 1.02, camera 2, Tel: 074422833, E-mail: ionut.lupsa@gmail.com, office@lupsa.ro	DA
87	MACAMETE ELENA 1992-1003	INCDIE ICPE CA București, Splaiul Unirii 313, sect. 3 Tel: 0722642756, E-mail: macameteelena@yahoo.com	NU
88	MARINESCU RUXANDRA 2003-1271	PATENTMARK SRL București, Str. Dr. N. Turnescu nr. 2, sector 5, Tel/fax 0213121669, 0722626875, Fax: 0213175801, E-mail: office@patentmark.ro, www.patentmark.ro	DA
89	MARTINESCU ALINA NICOLETA 2008-1605	ROMINVENT SA București, Str. Ermil Pangratti nr. 35, et.1, sect.1, Tel: 0212312515, Fax: 0212312550, E-mail: amartinescu@rominvent.ro	DA
90	MENDEZ GUZMAN LUISA ANDREEA 2013-1822	CABINET INDIVIDUAL – CONSILIER PROPRIETATE INTELLECTUALĂ LUISA MENDEZ-GUZMAN București, Bd. Timișoara nr. 17B, bl. 106B, sc. A, ap. 13, Tel: 0723604704, E-mail: av.luisa.mendez@gmail.com	DA
91	MIHAI DIANA VIORICA 2011-1765	BRAND PROTECT SRL Mogoșoaia, Str. Nichita Stănescu, nr.76A, camera 6, vila K7, etaj 1, jud. Ilfov, Tel: 0745752251, E-mail: brand.roprotect@gmail.com	DA
92	MILCEV GABRIELA 2003- 1230	SOCIETATE CIVILĂ PROFESIONALĂ DE PROPRIETATE INDUSTRIALĂ MILCEV BURBEA București, Bdul. Octavian Goga nr.23, bl. M106, sc.4, ap. 117, Sediul secundar: București, Str. Doctor Staicovici, nr.14, et.1, ap.1, sector 5, E-mail: gabriela.milcev@milcevburbea.ro, Tel: 0722249961, 0726375412	DA

93	MOCOFANESCU MARIUS 2008-1561	CABINET PROPRIETATE INDUSTRIALĂ MARIUS MOCOFANESCU București, Aleea Privighetorilor nr. 87, Tel: 0727978449, Tel/Fax: 0212643900, E-mail: office@consilieredemarca.ro, www.consilieredemarca.ro	DA
94	MOHONEA ANA 2017-1902	PATENTMARK SRL București, Str. Dr. N. Turnescu nr. 2, ap.2, sector 5, cod 050467, Tel: 0213121669, 0730603918, Fax: 0213175801, E-mail: ana.mohonea@yahoo.com, www.patentmark.ro	DA
95	MOHONEA CRISTIAN 1997-62	PATENTMARK SRL București, Str. Dr. N. Turnescu nr. 2, ap.2, sector 5 Tel/Fax: 0213121669, Fax: 0213175801, E-mail: office@patentmark.ro, www.patentmark.ro	DA
96	MOHONEA LILIANA 1997-61	PATENTMARK SRL București, Str. Dr. N. Turnescu nr. 2, ap.2, sector 5, Tel/Fax: 0213121669, Fax: 0213175801, E-mail: office@patentmark.ro, www.patentmark.ro	DA
97	MOHONEA MARIA 2023-1983	PATENTMARK SRL București, Str. Dr. N. Turnescu nr. 2, ap.2, sector 5, Tel/Fax: 0213121669, Fax: 0213175801, E-mail: office@patentmark.ro, www.patentmark.ro	DA
98	MUNTEANU MANUELA CORNELIA 2013-1833	ROMINVENT SA București, Str. Ermil Pangratti nr. 35, et.1, sect.1 Tel: 0212312515, Fax: 0212312550, E-mail: mmunteanu@rominvent.ro	DA
99	MUȘATESCU ANDRA- OANA 2000-1181	ANDRA MUSATESCU CABINET DE PROPRIETATE INDUSTRIALĂ București, Calea 13 Septembrie nr.121, bl.127, et.5, ap. 21, Tel: 0722879810, E-mail : office@andramusatescu.ro, www.andramusatescu.ro	DA
100	NĂSTASE CRISTIAN 2000-1184	DILIGENS INTELLECTUAL PROPERTY SRL București, Bdul Libertății nr. 22, bl. 102, sc. 3, etaj 6, ap. 55, sector 5, Tel/Fax: 0213350718, Tel: 0723276056, E-mail: office@diligens.ro, www.diligens.ro	DA
101	NEACSU CARMEN AUGUSTINA 2000- 1186	CABINET INDIVIDUAL NEACSU CARMEN AUGUSTINA Baia Mare, Str. Rozelor, nr. 12/3 Tel: 0727318168, E-mail: carmen@bic.cdimm.org	DA

102	NEAGU CATALIN 2005 - 1458	PROTECTMARK SRL Iasi, Str. Țuțea Petre nr.5, bl.909, tr.1, ap.11, cod postal: 700730, Tel: 0332405425, 0721514264, Fax: 0371600923, www.protectmark.ro, E-mail: catalin.neagu@protectmark.ro	DA
103	NICHIFOR ANAMARIA- NICOLETA 2023-1987	NICHIFOR ANAMARIA-NICOLETA CABINET INDIVIDUAL DE PI București, Str. Povernei, nr. 7, et. 2, ap. 6, Tel: 0736863586, Email: anamaria.moisi@gmail.com	DA
104	NICOLAESCU DANIELLA- OLGA 1992-1006	CABINET D. NICOLAESCU București, Str. Turda, nr. 102, bl. 30A, et. 7, ap. 28, Tel/Fax: 0216663494, Tel: 0728201778, E-mail: daniella.nicolaescu@gmail.com	DA
105	NIȚĂ FLORINA 1996-1083	CABINET INDIVIDUAL NIȚĂ FLORINA Râmnicu Vâlcea, Str. Rapsodiei nr. 13, bl D2, ap. 8, Tel: 0746192874, E-mail: florinc@yahoo.com	DA
106	NIȚU ION 2000-1204	CABINET INDIVIDUAL – NITU ION Constanța, Str. Dezrobirii nr.110, bl. IS8, sc.A, ap.1, Tel: 0241512608, 0723317298	DA
107	OPROIU MARGARETA 1992-8	CABINET M. OPROIU - CONSILIERE ÎN PROPRIETATE INTELECTUALĂ București, Str. Popa Savu, nr. 42, parter, sector 1, Tel: 0212602833, 0212602834, P.O.Box 2-229 E-mail: office@oproiu.ro	DA
108	PALKO SORINA-IUSTINA 1999-1150	AEROSTAR SA Bacău , Str. Condorilor, nr. 9, Tel: 0234575070 int. 1487, Fax: 0234172 023, E-mail: aerostar@aerostar.ro	NU
109	PANTEA CEZAR MARIUS 2004-1332	CABINET DE PROPRIETATE INDUSTRIALĂ PANTEA CEZAR MARIUS București, Calea Călărași, nr. 176, bl. 59, sc. A, ap. 29, Tel: 0745115155, E-mail: avocat@mariuspantea.ro	DA
110	PAVEL SORIN EDUARD 2003-1273	SCHOENHERR INTELLECTUAL PROPERTY SRL București, Bdul Dacia nr.30, etaj 4, camera – Echipa Sebastian 01, Tel: 0213196790, Fax: 0213196791, E-mail: e.pavel@schoenherr.ro	DA
111	PĂUNEȚ ALEXANDRINA 2003- 1245	CABINET INDIVIDUAL PROPRIETATE INDUSTRIALĂ PAUNET ALEXANDRINA Iași, Spl. Bahlui, nr.29, bl. B5, sc.A, ap.7 Tel: 0726737527	DA

112	PĂRTOACĂ MARIA MIHAELA 2023-1993	PĂRTOACĂ & PARTNERS – AGENȚIE DE PROPRIETATE INTELLECTUALĂ Brașov, Str. George Bacovia, nr. 16, ap. 1, Tel: 0749814305, Email: office@servicii-marci.ro, www.servicii-marci.ro	DA
113	PESCĂRUȘU NICOLETA 2008 - 1570	RODALL - AGENȚIE DE PROPRIETATE INDUSTRIALĂ SRL București, Str. Polonă nr. 115, bl. 15, sc. A, ap. 19 sector 1, cod 010497, Tel: 0212108342, 0722652111, 0745153566, Fax: 0212105794, E-mail: office@rodall.ro, info@rodall.ro, www.rodall.ro	DA
114	PETCU COSTIN 97-1115	ROMINVENT SA București, Str. Ermil Pangratti nr. 35, et. 1, sect. 1 Tel: 0212312515, 0212312541, Fax: 0212312550, 021312454, E-mail: cpetcu@rominvent.ro	DA
115	PETCULESCU ANA- MARIA 2023-1994	PHD IP SOLUTIONS SRL București, sector 2, Șos. Colentina, nr. 16, bl. A5, et. 10, ap. 82	DA
116	PETREA DANA MARIA 2003- 1223	CABINET M. OPROIU - CONSILIERE ÎN PROPRIETATE INTELLECTUALĂ București, Str. Popa Savu, nr. 42, parter, sector 1, Tel: 0212602833, 0212602834, P.O.Box 2-229, E-mail: office@oproiu.ro	DA
117	PICU TURBATU IRINA GABRIELA 2023-1995	DENNEMEYER & ASSOCIATES SRL Brașov, Str. Aurel Vlaicu, nr. 94, etaj 1, Tel: 0734746337, E-mail: iturbatu@dennemeyer-law.com	DA
118	PLOSCA DANIEL 1998-39	RATZA ȘI RATZA SRL București, Bdul A.I. Cuza Nr. 52-54, Sect.1, Tel: 0212601348, Fax: 0212601349 E-mail : dp@ratza-ratza.com	DA
119	POENARU LUCIAN TRAIAN 2023-1929	LUCIAN POENARU – CONSILIER ÎN PROPRIETATE INDUSTRIALĂ București, Bd Mihail Kogălniceanu, nr.51, et. 1, ap.6, Tel: 0723366471, Email: lucian.poenaru@rizoiu.ro	DA
120	POP CĂLIN RADU 1996-50	ENPORA BRAND MANAGEMENT SRL București, Str. George Calinescu nr.52A, ap.1, 011694, Tel: 0212300990, 0311001634, Fax: 0212302311, 0311007927, E-mail: pop@patents.ro, www.patents.ro, www.enpora.com	DA
121	POPA ALEXANDER 2005-1464	ALEXANDER POPA București, Str. Bibescu Vodă, nr. 2, bl. P5, sc. 2, ap. 25, Tel 0744540300	DA

122	POPA CRISTINA 2000-1193	ROMINVENT SA București, Str. Ernil Pangratti nr. 35, et. 1, sect. 1 , Tel: 0212312515, 0212312541, Fax: 0212312550, 0212312454, E-mail: cpopa@rominvent.ro	DA
123	POPESCU MARIANA 2008-1576	CABINET M. OPROIU - CONSILIERE ÎN PROPRIETATE INTELECTUALĂ București, Str. Popa Savu, nr. 42, parter, sector 1, Tel: 0212602833, 0212602834, P.O.Box 2-229 E-mail : office@oproiu.ro	DA
124	POPOVICI PAUL MIRCEA 2017-1873	CABINET INDIVIDUAL ADAEQUATIO. SERVICII DE PROPRIETATE INTELECTUALĂ Jud Cluj, Sat Baci, Com. Baci, Str. Jupiter nr.2, bl.A, sc.2, et. 4, ap. 81, Tel: 0745257125, Fax: 0364780197, E-mail: office@adaequatio.ro	DA
125	PREDA RALUCA LAURA 2017-1906	ROMINVENT SA București, Str. Ernil Pangratti nr. 35, et. 1, sector 1, Tel: 0212312515, 0212312541, Fax: 0212312550, 0212312454, E-mail: rpreda@rominvent.ro	DA
126	PRISTAVU GHEORGHE 2008-1591	CABINET DE PROPRIETATE INDUSTRIALĂ PRISTAVU Piatra Neamț, Str. Gral Nicolae Dăscălescu 11, bl. T3, sc. F, ap.70	DA
127	PRODAN ALEXANDRU 2023-1999	DENNEMEYER & ASSOCIATES SRL Brașov, Str. Aurel Vlaicu, nr. 94, etaj 1, Tel: 0752842123, E-mail: aprodan@dennemeyer-law.com	DA
128	PROTOPOPESCU TIBERIU 2017-1907	CABINET INDIVIDUAL DE PROPRIETATE INDUSTRIALĂ PROTOPOPESCU & PARTNERS București, Calea Grivitei, nr. 164, bl. K, sc. B, ap. 34, cam.1, Tel: 0729991108, E-mail: tiberiu@protopopescu.eu	DA
129	PUȘCAȘU DAN 1994-1056	LOYAL PARTNERS - AGENȚIE DE PROPRIETATE INTELECTUALĂ Galati, Str. Col. Nicolae Holban, nr. 1B, camera 3, Tel/Fax: 0236407032, Tel: 0722744241, E-mail : office@loyalpartners.ro, www.loyalpartners.ro	DA
130	RASKAI MARIA MAGDALENA 1993-28	RASKAI M M BREVMARC CONSULT SRL Dej, Str. Unirii, nr.3, BL.D8, ap.31, Jud. Cluj, 405200, Tel/Fax: 0264211847, Tel: 0742084050, E-mail: raskaimm@yahoo.com	DA
131	REGEP DAN MARIUS 2023-2002	CANON PRODUCTION PRINTING ROMANIA SRL Timișăara, Str. Take Ionescu, nr. 50-52, ISHO Building B, et. 5, Tel: 0720555025, Email: dan.regep@cpp.canon	NU

132	ROȘ VIOREL 2006-1485	CABINET INDIVIDUAL ROS VIOREL București, Bdul Mircea Vodă, nr. 35, bl. M27, sc.A, ap. 16-18, Tel: 0213211234, Fax: 0213211253, E-mail: viorelros@asdpi.ro	DA
133	SANDU DĂNUȚ 2013-1830	SANDU ȘI ASOCIAȚII IP ATTORNEY SRL București, sector 3, Str. Câmpia Libertății, nr.42, bl. B2, sc. F, etaj 9, ap. 240, Tel: 0724426283, E-mail: avocat@dan-sandu.ro	DA
134	SĂRĂU SĂNDICA 2017-1909	DENNEMEYER & ASSOCIATES SRL Brasov, Str. Aurel Vlaicu, nr. 94, etaj 1, 500178, Tel: 0368403661, Fax: 0268706010, E-mail: ssarau@dennemeyer-law.com, www.dennemeyer-law.com	DA
135	SÂRGHI ROXANA 2017-1908	SC PETOSEVIC SRL București, Str. Dionisie Lupu nr.54, etaj 2, sector 1, Tel: 0213057996, Fax: 0213145481, www.petosevic.com, E-mail: roxana.sarghi@petosevic.com	DA
136	SECĂREANU DOINA MARIA 2003-1286	ROMINVENT SA București, Str. Ermil Pangratti nr. 35, et.1, sect.1 Tel: 0212312515, Fax: 0212312550, E-mail: dsecareanu@rominvent.ro	DA
137	SPRÎNCEANU NICOLAE 1996-1097	AGENȚIE DE CONSULTANȚĂ ÎN PROPRIETATE INTELLECTUALĂ ȘI TRANSFER TEHNOLOGIC "SPRÎNCEANU NICOLAE" Drobeta Turnu Severin, Str. Gheorghe Ionescu Sisești nr. 96, bl. E2, sc. 1, ap.8, Tel/Fax: 0352801490, Tel: 0721796318, E-mail: nicolaesprinceanu@yahoo.com	DA
138	STAN DANIEL VOICU 2017-1913	CABINET DE PROPRIETATE INDUSTRIALĂ STAN DANIEL VOICU (PFA) Timișoara, Str. Măgura, nr. 8, bl. 45, sc. B, ap. 4, Tel: 0741466061, E-mail: stanupt@gmail.com	DA
139	STANA COSMIN ALEXANDRU 2017-1914	DENNEMEYER & ASSOCIATES SRL Brasov, Str. Aurel Vlaicu, nr. 94, etaj 1, 500178, Tel: 0368403661, Fax: 0268706010, E-mail: cstana@dennemeyer-law.com, www.dennemeyer-law.com	DA
140	STANA RĂZVAN GHEORGHE 2017-1915	DENNEMEYER & ASSOCIATES SRL Brasov, Str. Aurel Vlaicu, nr. 94, etaj 1, 500178, Tel: 0368403661, Fax: 0268706010, E-mail: rstana@dennemeyer-law.com, www.dennemeyer-law.com	DA

141	STANCIU ADELINA 1994-14	HARCOV CABINET DE PROPRIETATE INDUSTRIALĂ STANCIU ADELINA Sfântu Gheorghe, Jud Covasna, Str. Nicolae Iorga nr. 61 bl. 10 E sc. B. ap.9, Tel: 0267352267, 0744435291, E-mail: astanciu@rdsmail.ro, adelina.stanciu54@gmail.com	DA
142	STĂNCESCU ALIN CRISTIAN 2003-1278	CABINET P.I. STĂNCESCU București, Str. Nicolae Licăreț nr.1, bl.33, sc.C, ap.107, Tel: 0722674635, 0722607380, E-mail: info@legal- brand.ro, legal.brand@gmail.com, www.legal-brand.ro	DA
143	STĂNCESCU ANCA 2000-1194	CABINET P.I. STĂNCESCU A București, Str. Nicolae Licăreț nr.1, bl.33, sc.C, ap.107, Tel: 0722674635, 0722607380, E-mail: info@legal- brand.ro, legal.brand@gmail.com, www.legal-brand.ro	DA
144	STĂNCULESCU ANCA ELENA FLORICA 2008 - 1639	ZMP INTELLECTUAL PROPERTY SRL București, sector 2, Str. C.A. Rosetti, nr.17, etaj 3, biroul 306, Tel: 0215270651, E-mail: moninovac@yahoo.com, admin@zm-p.com	DA
145	STĂNESCU ANDREEA COSMINA 2013 - 1820	CABINET M. OPROIU - CONSILIERE ÎN PROPRIETATE INTELLECTUALĂ București, Str. Popa Savu, nr. 42, parter, sector 1, Tel: 0212602833, 0212602834, P.O.Box 2-229, E-mail: office@oproiu.ro	DA
146	STOICA ELENA 2010-1709	ELENA STOICA CABINET INDIVIDUAL DE PROPRIETATE INDUSTRIALĂ București, Str. Gheorghe Ștefan, nr. 32, sector 1, Tel: 0212694053, 0745029987, E-mail: elena.sstoica@gmail.com	DA
147	STRECHE GHERGHINA 1997-1116	CABINET INDIVIDUAL DE PROPRIETATE INDUSTRIALĂ G. STRECHE București, Str. George Bacovia, nr. 68, Tel: 0723552026, E-mail: gherghinastreche.cipi@outlook.com	DA
148	STURZA IOANA 1999-59	CABINET M. OPROIU - CONSILIERE ÎN PROPRIETATE INTELLECTUALĂ București, Str. Popa Savu, nr. 42, parter, sector 1, Tel: 0212602833, 0212602834, P.O.Box 2-229, E-mail: office@oproiu.ro	DA
149	ȘANTA VALENTINA 2003-1227	CABINET INDIVIDUAL VALENTINA ȘANTA Tg.Mures, Str. Koos Ferencz nr.21, bl.21, ap.44, Mobil: 0740028967, fax: 0365815201, E-mail: valentina.santa@gedeon-richter.ro, santa_valentina2002@yahoo.com	DA

150	ȘLAI TEODORA DELIA 2023-2015	DENNEMEYER & ASSOCIATES SRL Brașov, Str. Aurel Vlaicu, nr. 94, etaj 1, Tel: 0268502007, E-mail: tslai@dennemeyer-law.com	DA
151	ȘTEFAN-ALEXANDRU MIRUNA 2017-1878	VOX LEGIS INT. SRL București, sector 3, Str. Răcari, nr. 51, bloc 70, sc. 1, ap. 7, Tel: 0730515335, Fax: 0355818940, E-mail: miruna.alexandru@voxlegis.ro	DA
152	ȘTEFAN RUXANDRA 2013-1834	ROMINVENT SA București, Str. Ermil Pangratti nr. 35, et. 1, sect. 1 Tel: 0212312515, Fax: 0212312550, E-mail: rstefan@rominvent.ro	DA
153	ȘTRENC ALEXANDRU CRISTIAN 2014-1856	STRENC SOLUTIONS FOR INNOVATION SRL București, sector 6, Str. Lujerului nr. 6, bloc 100, sc. B, etaj 3, ap. 56, Tel: 0722227648, www.strenc-innovation.ro, E-mail: alstrenc@gmail.com, office@strenc-innovation.ro	DA
154	TACE MARIA ALINA 2017-1887	NESTOR NESTOR DICULESCU KINGSTON PETERSEN – CONSILIERE ÎN P.I. SRL București, Str. Barbu Văcărescu nr. 201, Clădirea Globalworth Tower, et. 18, birou 18-02, sector 2, Tel: 0722256758, 0212011200, E-mail: alina.dumitru@nnkp.ro	DA
155	TALPAN FLORIN COSTEL 2013- 1772	CLUBUL SPORTIV AL ARMATEI STEAUA BUCUREȘTI București, Bdul. Ghencea nr. 35, sector 6, Tel: 0745340120, E-mail: florintalpan@yahoo.com	NU
156	TĂRĂBÎC LUCIAN 2000-1195	LUTARIS PROT SRL Timisoara, 300426, Str. Ana Ipatescu nr.45, Tel/Fax: 0256/489301, Tel: 0742143718, 0723319154, E-mail: qualitarium@qualitarium.ro	DA
157	TEODORESCU MIHAELA 1995-30	MIHAELA TEODORESCU & PARTNERS – INTELLECTUAL PROPERTY OFFICE SRL București, sector 4, Str. Viorele, nr. 51, bl. 37, ap. 63, Tel: 0773867751, Fax: 0314360665, E-mail: office@mteodorescu.ro, www.mteodorescu.ro	DA
158	TEODORU EMANUEL 2004-1322	TEODORU I.P. SRL București, Str. Nerva Traian, nr. 12, bl. M37, scara 1, ap. 1	DA
159	TIU MARINA ALEXANDRA 2017-1918	CABINET M. OPROIU - CONSILIERE ÎN PROPRIETATE INTELLECTUALĂ București, Str. Popa Savu, nr. 42, parter, sector 1, Tel: 0212602833, 0212602834, P.O.Box 2-229, E-mail: office@oproiu.ro	DA

160	TODIRICĂ PETRU ALIN 2023-2021	DENNEMEYER & ASSOCIATES SRL Braşov, Str. Aurel Vlaicu, nr. 94, etaj 1, Tel: 0268502257, E-mail: atodirica@dennemeyer-law.com	DA
161	TUDOR DANIELA 1999-1136	TUDOR DANIELA – PERSOANĂ FIZICĂ AUTORIZATĂ Bucureşti, Str. Baba Novac nr.11, bl. G17, ap.51, cod postal 031623, Tel/Fax: 0213240412, Tel: 0749218326, E-mail: consultanta@tudordaniela.ro	DA
162	ȚULUCA DOINA 1996-48	CABINET DOINA TULUCA Bucureşti, Bdul Lacul tei 56, bl. 19, ap. 52, sector 2, Tel: 0752211769, Fax: 0318037805, E-mail: dtuluca@doinatuluca.ro	DA
163	ȚURCANU CONSTANTIN 1992-10	INVENTA - AGENȚIE DE PROPRIETATE INTELECTUALĂ SRL Bucureşti, Bdul Corneliu Coposu nr. 7, bl. 104, sc. 2, ap.31, sect.3, cod 030602, Tel: 0213200285, Fax: 0213228325, E-mail: contact@inventa.ro, inventa@inventa.ro, turcanu@inventa.ro	DA
164	ȚURCANU COSTIN RADU 2003-1299	INVENTA - AGENȚIE DE PROPRIETATE INTELECTUALĂ SRL Bucureşti, Bdul Corneliu Coposu nr. 7, bl. 104, sc. 2, ap.31, sect.3, cod 030602, Tel: 0213200285, Fax: 0213228325, E-mail: contact@inventa.ro, inventa@inventa.ro, turcanu@inventa.ro	DA
165	VASILE IRINA CRISTIANA 2013 - 1810	ZVD INTELLECTUAL PROPERTY SRL Bucureşti, sector 1, Str. Ioan Bianu, nr. 27, etaj 1, ap. 3, biroul 1, Tel: 0723155055, E-mail: irina.vasile@vbalaw.ro	DA
166	VASILESCU RALUCA 1995-37	CABINET M. OPROIU - CONSILIERE ÎN PROPRIETATE INTELECTUALĂ Bucureşti, Str. Popa Savu, nr. 42, parter, sector 1, Tel: 0212602833, 0212602834, P.O.Box 2-229, E-mail: office@oproiu.ro	DA
167	VELCEA MARIAN 1994-26	INVEL – AGENȚIE DE PROPRIETATE INDUSTRIALĂ Bucureşti, Str. Ion Ghica nr.3, ap.20, Tel: 0723205048, 0788885352, E-mail: invel_agency@yahoo.com, marian.nicolae.velcea@gmail.com, www.invel.ro	DA
168	VELȚAN LOREDANA 1999-45	IRIMIA & PARTNERS SRL Bucureşti, sector 4, Drumul Gilăului, nr. 90-92, Lot 1, sc.2, etaj 1, ap.23, Tel: 0792422919, Email: contact@irimia-ip.ro, www.irimia-ip.ro	DA

169	VICIU MONICA STEFANIA 2008-1574	SC PETOSEVIC SRL București, Str. Dionisie Lupu nr.54, etaj 2, sector 1, Tel: 0213057996, Fax: 0213145481, www.petosevic.com, E-mail: monica.viciu@petosevic.com	DA
170	VIRGILIUS VASILACHE 2003-1228	EDIPLAST SRL Tg. Mureș, Str. Măgurei nr.25, ap.2, 0744394036 Tel/Fax: 0265263775, E-mail: themannextdoor2007@yahoo.com	DA
171	VIȘOIU LILIAN CĂTALIN 2003-1246	CABINET DE PROPRIETATE INDUSTRIALĂ "VIȘOIU LILIAN CĂTALIN" București, Bdul Unirii nr.74, bl. J3B, sc.3, ap. 41, Tel/Fax: 0213167043, Tel: 0744480657, E-mail: visoiucatalin@yahoo.com,	DA
172	VULTUR CRISTINA ADRIANA 2008-1613	VULTUR & ASOCIAȚII CABINET PROPRIETATE INTELLECTUALĂ București, Str. Turda nr. 127, bl. 2, sc. C, parter, ap. 91, Tel: 0722595458, Tel/Fax: 0318061620, www.keygroup.ro, E-mail: office@keygroup.ro	DA

LISTA CONSILIERILOR ÎN PROPRIETATE INDUSTRIALĂ, MEMBRI AI CAMEREI NAȚIONALE
A CONSILIERILOR ÎN PROPRIETATE INDUSTRIALĂ DIN ROMÂNIA, AUTORIZAȚI PENTRU
DOMENIUL TOPOGRAFIILOR PENTRU CIRCUITE INTEGRATE

Nr.crt.	Nume și Prenume/ Număr din registrul național	Denumirea societății/ Adresa societății	Societate cu obiect de activitate proprietatea industrială
1	ANDRONACHE PAUL 2003-1216	ECOINTELLECT CABINET INDIVIDUAL ANDRONACHE PAUL București, Aleea Compozitorilor nr.1, bl.E21, et.6, ap.35, sect 6, Tel/Fax: 021/7250069, Tel: 0722741043, 0727476335 E-mail: paul_andronache@yahoo.com, andronachepaul88@gmail.com	DA
2	BĂLAN GHEORGHÎĂ 1992-1	RODALL - AGENȚIE DE PROPRIETATE INDUSTRIALĂ SRL București, Str. Polonă nr. 115, bl. 15, sc. A, ap. 19, sector 1, cod 01049, Tel: 0212108342, 0722652111, 0745153566, Fax: 0212105794, E-mail: office@rodall.ro, info@rodall.ro, www.rodall.ro	DA
3	BOZIOREANU MARIUS ADRIAN 2000-1165	CONS INTEL BMA CABINET CONSULTANȚĂ Buzău, Cart. Dorobanti 2, bl.D2, et.1,ap.5, CP 8 OP1, Tel: 0745086588, Fax: 0238/719619, E-mail: marius_bozio@yahoo.com	DA
4	BUZLEA MIRCEA VALENTIN 2003- 1234	INTELECT SRL Oradea, Bd. Dacia nr. 48 Bl. D10, Ap.3, cod 410346, Tel: 0746835328, 0359402901, Fax: 0359810501, E-mail: info@intelec.ro, www.intelect.ro	DA
5	BUZLEA NARCISA FLORICICA 2003- 1235	INTELECT SRL Oradea, Bd. Dacia nr. 48 Bl. D10, Ap.3, cod 410346, Tel: 0746835328, 0359402901, Fax: 0359810501, E-mail: info@intelec.ro, www.intelect.ro	DA
6	COMĂNESCU MARILENA 2003-1277	CABINET MARILENA COMANESCU București, Bd. Ion Ionescu de la Brad, nr.65, ap.5, Tel: 0722259260, E-mail: office@cimo.ro, marilena.comanescu@cimo.ro	DA
7	CONSTANTIN GEORGE ADRIAN 1999-1148	S.C. RENAULT TECHNOLOGIE ROUMANIE SRL București, Str. Preciziei nr. 3G, clădirea A, Tel: 0212038652, E-mail: adrian-george.constantin@renault.com	NU

8	COȘESCU CAMELIA 1999-46/2	M.D.P. RIGHTS AGENCY SRL Brașov, Str. Lungă nr.270, cod postal 500450, Tel: 0268440100, 0268440313, 0744355100, Fax: 0268440221, E-mail: camelia.cosescu@gmail.com www.mdp-rights-agency.ro	DA
9	DINCĂ RĂZVAN 2012-1771	TEODORESCU DINCĂ SPECIAC STĂNESE SRL București, Str. Popa Tatu, nr. 49	DA
10	FIERĂSCU COSMINA- CATRINEL 1996-42	ROMINVENT SA București, Str. Ernil Pangratti nr. 35, et.1, sect.1, Tel: 0212312515, 0212312541, Fax: 0212312550, 0212312454, E-mail: cfierascu@rominvent.ro	DA
11	IACOBINI ANCA SVETLANA 2003-1262	IACOBINI&CO, CONSILIERI ÎN DREPTUL DE PROPRIETATE INDUSTRIALĂ SRL București, Calea Mosilor, nr.258, bl. 4bis, ap.22, sector 2, Tel: 0212104690, Fax: 0212104793, E-mail: asimri@yahoo.com	DA
12	IACOBINI MIHNEA RAZVAN 2003-1261	IACOBINI&CO, CONSILIERI ÎN DREPTUL DE PROPRIETATE INDUSTRIALĂ SRL București, Calea Mosilor, nr.258, bl. 4bis, ap.22, sector 2, Tel: 0212104690, Fax: 0212104793, E-mail: asimri@yahoo.com	DA
13	LAZĂR ELENA 1997-28	CABINET DE PROPRIETATE INDUSTRIALĂ Buzău, Str. Unirii, Bl.16C, Et.3, Ap. 12, cod 120013, OP 1, CP 52, Tel/Fax: 0238 724262, 0723328633, E-mail: l.e.consilier@gmail.com	DA
14	MILCEV GABRIELA 2003- 1230	SOCIETATE CIVILĂ PROFESIONALĂ DE PROPRIETATE INDUSTRIALĂ MILCEV BURBEA Bucuresti, Bdul Octavian Goga nr.23, bl. M106, sc.4, ap. 117, Sediul secundar: București, Doctor Staicovici, nr.14, et.1, ap.1, sector 5, E-mail: gabriela.milcev@milcevburbea.ro, Tel: 0722249961, 0726375412	DA
15	MOHONEA CRISTIAN 1997-62	PATENTMARK SRL București, Str. Dr. N. Turnescu nr. 2, sector 5 Tel/Fax 0213121669, Fax: 0213175801, E-mail: office@patentmark.ro, www.patentmark.ro	DA
16	MOHONEA LILIANA 1997-61	PATENTMARK SRL București, Str. Dr. N. Turnescu nr. 2, sector 5, Tel/Fax 0213121669, Fax: 0213175801, E-mail: office@patentmark.ro, www.patentmark.ro	DA

17	MUSATESCU ANDRA OANA 2000-1181	ANDRA MUSATESCU CABINET DE PROPRIETATE INDUSTRIALĂ București, Calea 13 Septembrie nr.121, bl.127, et.5, ap.21, Tel: 0722879810, E-mail: office@andramusatescu.ro, www.andramusatescu.ro	DA
18	OPROIU MARGARETA 1992-8	CABINET M. OPROIU - CONSILIERE ÎN PROPRIETATE INTELECTUALĂ București, Str. Popa Savu, nr. 42, parter, sector 1, Tel: 0212602833, 0212602834, P.O.Box 2-229, E-mail: office@oproiu.ro	DA
19	POP CĂLIN-RADU 1996-50	ENPORA BRAND MANAGEMENT SRL București, Str. George Calinescu nr.52A, ap.1, 011694, Tel: 0212300990, 0311001634, Fax: 0212302311, 0311007927, E-mail: pop@patents.ro, www.patents.ro, www.enpora.com	DA
20	PUȘCAȘU DAN 1994-1056	LOYAL PARTNERS - AGENȚIE DE PROPRIETATE INTELECTUALĂ Galați, Str. Col. Nicolae Holban, nr. 1B, camera 3, Tel/Fax: 0236407032, Tel: 0722744241, E-mail : office@loyalpartners.ro, www.loyalpartners.ro	DA
21	RASKAI MARIA MAGDALENA 1993-28	RASKAI M M BREVMARC CONSULT SRL Dej, Str. Unirii, nr.3,BL. D8, ap.31, Jud. Cluj, 405200,Tel/Fax: 0264/211847, Tel: 0742084050, E-mail: raskaimm@yahoo.com	DA
22	ROȘ VIOREL 2006-1485	CABINET INDIVIDUAL ROȘ VIOREL Bucuresti, Bd. Mircea Vodă, nr. 35, bl. M27, sc.A, ap. 16-18, Tel: 0722560675, Fax: 0213208044, E-mail: viorelros@asdpi.ro	DA
23	STĂNCESCU ALIN CRISTIAN 2003-1278	CABINET P.I. STĂNCESCU București, Str. Nicolae Licăreț nr.1, bl.33, sc.C, ap.107, Tel: 0722674635, 0722607380, E-mail: info@legal-brand.ro, legal.brand@gmail.com, www.legal-brand.ro	DA
24	STĂNCESCU ANCA 2000-1194	CABINET P.I. STĂNCESCU A București, Str. Nicolae Licăreț nr.1, bl.33, sc.C, ap.107, Tel: 0722674635, 0722607380, E-mail: info@legal-brand.ro, legal.brand@gmail.com, www.legal-brand.ro	DA
25	STRECHE GHERGHINA 1997-1116	CABINET INDIVIDUAL DE PROPRIETATE INDUSTRIALĂ G. STRECHE București, Str. George Bacovia, nr. 68, Tel: 0723552026, E-mail: gherghinastreche.cipi@outlook.com	DA

26	ȚOȚU IOAN 2000-1196	N.P.C. SRL Brașov, Str. Alexandru cel Bun, nr.13, bl.E28, ap.7, cod 500025, OP 1 – CP 298, Tel: 0744520357, E-mail: totu@unitbv.ro	DA
27	ȚULUCA DOINA 1996-48	CABINET DOINA TULUCA București, Bdul Lacul tei 56, bl. 19, ap. 52, sector 2, Tel: 0752211769, Fax: 0318037805, E-mail: dtuluca@doinatuluca.ro	DA
28	TURCANU CONSTANTIN 1992-10	INVENTA - AGENȚIE DE PROPRIETATE INTELECTUALĂ SRL București, Bdul Corneliu Coposu nr. 7, bl. 104, sc. 2, ap.31, sect.3, cod 030602, Tel: 0213200285, Fax: 0213228325, E-mail: contact@inventa.ro, inventa@inventa.ro, turcanu@inventa.ro	DA
29	VELCEA MARIAN 1994-26	INVEL – AGENȚIE DE PROPRIETATE INDUSTRIALĂ București, Str. Ion Ghica nr.3, ap.20, Tel: 0723205048, 0788885352, E-mail: invel_agency@yahoo.com, marian.nicolae.velcea@gmail.com, www.invel.ro	DA
30	VIȘOIU LILIAN CĂTĂLIN 2003-1246	CABINET DE PROPRIETATE INDUSTRIALĂ “VIȘOIU LILIAN CĂTĂLIN” București, Bd. Unirii nr.74, bl. J3B, sc.3, ap. 41, Tel/Fax: 021/3167043, Tel: 0744480657, E-mail: visoicatalin@yahoo.com,	DA

LISTA NOILOR CONSILIERI ÎN PROPRIETATE INDUSTRIALĂ, MEMBRI AI CAMEREI
NAȚIONALE A CONSILIERILOR ÎN PROPRIETATE INDUSTRIALĂ DIN ROMÂNIA,

Nume și Prenume/ Număr Registrul Național	Denumirea societății/ Adresa societății	Societate cu obiect activitate p.i.	Domenii
VELȚAN LOREDANA 1999-45	IRIMIA & PARTNERS SRL București, sector 4, Drumul Gilăului, nr. 90-92, Lot 1, sc.2, etaj 1, ap.23, Tel: 0792422919, Email: contact@irimia-ip.ro, www.irimia-ip.ro	DA	Brevete Mărci Desene

Notă: Listele privind consilierii în proprietate industrială s-au tipărit conform datelor trimise de Camera Națională a Consilierilor în Proprietate Industrială, din România. Pentru relații suplimentare, vă rugăm să vă adresați secretariatului Camerei Consilierilor, respectiv domnului Cristi Dicu, la adresa de e-mail: office@patent-chamber.ro

ORDIN nr. 03/15.01.2002

În temeiul art. 6, alin. 3, din H.G. nr. 573/07.09.1998, și a Deciziei Primului-ministru, nr. 45/13.03.1998, Directorul General al Oficiului de Stat pentru Invenții și Mărci emite următorul

ORDIN

Articol unic: Lista centrelor regionale, cuprinzând datele utile și instituțiile gazdă, așa cum sunt prezentate în anexă, se publică în Buletinul Oficial de Proprietate Industrială, împreună cu prezentul Ordin.

Director General

CENTRE REGIONALE PENTRU PROMOVAREA PROPRIETĂȚII INDUSTRIALE ÎN ROMÂNIA, ÎNFIINȚATE ÎN TERITORIU CU SPRIJINUL OFICIULUI DE STAT PENTRU INVENȚII ȘI MĂRCI

Mariana HAHUE Coordonator al Centrelor regionale de Promovare a Proprietății Industriale, din partea OSIM;

str. Ion Ghica, nr. 5, sector 3, București 030044, România
e-mail: mariana.hahue@osim.ro
tel: +40 213.060.800 - +40 213.060.829 int. 284, 208
fax: +40 213.123.819

1. ARGES - UNIVERSITATEA DIN PITEȘTI

Adresa: Str. Târgul din Vale, nr. 1, Corpul central, Sala 1.41, Pitești, 110040, Județul Argeș
Tel: 0348 453 102
Fax 0348 453 123
Director Centru: ș.l. univ. dr. ing. Ana Cornelia GAVRILUȚĂ ana.gavrilita@upit.ro tel. 0746 101 580
Coordonator centru: conf. univ. dr. Daniel ROȘU
daniel.rosu@upit.ro tel. 0744 437 883

2. BACĂU - CAMERA DE COMERȚ ȘI INDUSTRIE

str. Libertății, nr. 1, Bacău, Cod 600052, județul BACĂU
Tel.: 0234 570010
Fax: 0234 571070
e-mail: ccibc@ccibc.ro
www.ccibc.ro
Coordonator Centru: ing. Doru SIMOVICI, președinte - Mobil: 0744 786888
Responsabil Centru: Mihai TULBURE, director general - Mobil: 0744 708317
Persoană de contact: Ștefan POPA, consultant - Mobil: 0740 521750

3. BIHOR - CAMERA DE COMERȚ ȘI INDUSTRIE

str. Mihai Eminescu, nr. 25A, Oradea, județul BIHOR
Tel./fax: 0259 417807; 0359 414557
e-mail: secretariat@ccibh.ro
Coordonator activitate Centru: ec. Constantin BADEA, director general CCI Bihor
Persoană de contact: Mihaela SECARĂ

4. BISTRIȚA-NĂSĂUD - CAMERA DE COMERȚ ȘI INDISTRIE

str. Petre Ispirescu, nr. 15A, Bistrița, Cod 420081, județul BISTRIȚA-NĂSĂUD
Tel.: 0263 230640; 0263 230400; 0263 210038;
Fax: 0263 230640; 0263 210039
e-mail: office@cciabn.ro; relatii@cciabn.ro
www.cciabn.ro
Adresa de corespondență: Camera de Comerț și Industrie Bistrița-Băsăud, str. Petre Ispirescu, nr. 15A, Bistrița, 420081, județul BISTRIȚA-NĂSĂUD
Coordonator Centru: Vasile BAR, președinte CCIA Bistrița
Persoane de contact: ing. Daniel Cristian BĂLAN, e-mail: daniel.balan@cciabn.ro, tel.: 0733 900193;
Mihaela COTOI

5. BRĂILA - CAMERA DE COMERȚ, INDUSTRIE ȘI AGRICULTURĂ

str. Pensionatului, nr. 3, C.P. 6-42, Brăila, Cod 810245, județul BRĂILA
Tel./fax: 0239 613716; 0239 613172; 0239 614324
e-mail: office@cciabr.ro
Coordonator Centru: Ștefan FUSEA, președinte executiv CCIA Brăila
Responsabil Centru: ing. Angela SPIRIDON

6. BRAȘOV - UNIVERSITATEA "TRANSILVANIA"

Adresa de vizitare și consultanță: Institutul de Cercetare ICDT al Universității Transilvania, Brașov
str. Institutului, nr. 10, Laborator 12, Brașov

Adresa de corespondență: Brașov, Cod 500500, O.P. 1, C.P. 298, județul BRAȘOV

e-mail: nppcenterbv@gmail.com

Persoană de contact - coordonator centru: Simona HRIȚCU

7. CLUJ - UNIVERSITATEA TEHNICĂ CLUJ-NAPOCA

Adresă sediu lucrativ: str. Constantin Daicoviciu, nr. 15, Cod 400020

Adresa de corespondență: str. Memorandumului, nr. 28, Cod 400114, Cluj-Napoca, județul CLUJ

Tel.: 0264 401320

Fax: 0264 593333

e-mail: liliana.pop@staff.utcluj.ro

www.utcluj.ro

Coordonator Centru: prof. univ. dr. ing. Vasile ȚOPA, rectorul Universității Tehnice din Cluj-Napoca

Director: ing. MBA Liliana POP - Tel.: 0722 603686

8. CONSTANȚA - CAMERA DE COMERȚ, INDUSTRIE, AGRICULTURĂ ȘI NAVIGAȚIE

bd Alexandru Lăpușneanu, nr. 185A, județul CONSTANȚA

Tel.: 0241 618475; 0241 613907; 0241 619854

Fax: 0241 619454

e-mail: adriana.barothi@ccina.ro

www.ccina.ro

Coordonator Centru: dr. ec. Ion Dănuț JUGĂNARU, director general CCINA

Persoană de contact: ing. Adriana BAROTHI

9. COVASNA și HARGHITA - ASOCIAȚIE IMM

Sediul ASIMCOV: str. Presei, nr. 4, Sfântu-Gheorghe, Cod 520009, județul COVASNA

Tel./fax: 0372 302061

e-mail: stanciu@planet.ro

Coordonator Centru: Miklos Levente BAGOLY, președinte ASIMCOV

Responsabil Centru: ing. Mihail STANCIU - Tel.: 0787 825310

10. DOLJ - UNIVERSITATEA DIN CRAIOVA

str. Libertății, nr. 19, Corp Administrativ Universitate, camerele 208-209, Craiova, Cod 200583, județul DOLJ

Adresa de corespondență: str. Libertății, nr. 19, Corp Administrativ Universitate, camerele 208-209, Craiova, Cod 200583, județul DOLJ

Tel./fax: 0251 416597

e-mail: ghmanolea@manolea.ro; gingu.oana@ucv.ro

www.citt.ucv.ro

Coordonator Centru: prof. dr. ing. Gheorghe MANOLEA - Tel.: 0744 771432

Persoană de contact: dr. ing. Oana GÎNGU - Tel.: 0741 152237

11. GALAȚI - UNIVERSITATEA DUNĂREA DE JOS DIN GALAȚI

str. Domnească, nr. 111, corp AS, Galați, județul Galați

Director Centru: dl. ș.l. dr. ing. Cristian MUNTENIȚĂ

e-mail: cristian.muntenita@ugal.ro

Tel.: 0746 745035

Persoană de contact: dl. Bogdan BRATOVEANU

email: bogdan.bratoveanu@ugal.ro

12. **IAȘI** - UNIVERSITATEA TEHNICĂ "GHEORGHE ASACHI", IAȘI
Institutul Național de Inventică Iași
Adresa: Profesor Dimitrie Mangeron, 59A, et. 5, IAȘI, 700050, ROMÂNIA
Coordonator Centru: prof. dr. ing. Neculai Eugen SEGHEDEIN, directorul Institutului Național de Inventică Iași, e-mail: office@patlib.ro
Mărci și Indicații Geografice - Octav PAUNET - Tel.: 0724 564958, e-mail: apaunet@yahoo.com
Brevete de Invenție, Modele de Utilitate, Desene și Modele - Miercea FRUNZA - Tel.: 0722 381017
e-mail: mirceafrunza@yahoo.com
13. **MARAMUREȘ** - FUNDAȚIA CENTRUL PENTRU DEZVOLTAREA ÎNTREPRINDERILOR MICI ȘI MIJLOCII, MARAMUREȘ
bd Independenței, nr. 4B, Baia Mare, Cod 430123, județul MARAMUREȘ
Tel./fax: 0262 213753
e-mail: crpppimm@cdimm.org; nicolae.dascalescu@technocad.ro
Coordonator Centru: Nicolae DĂSCĂLESCU, președinte CDIMM - Tel.: 0728 882894
Persoană de contact: Alexandra NEACȘU - Tel.: 0741 120918
14. **SIBIU** - UNIVERSITATEA "LUCIAN BLAGA" DIN SIBIU, FACULTATEA DE INGINERIE
str. Emil Cioran, nr. 4, Sala IM 101-IM 100, Sibiu,
Cod 550024, județul SIBIU
Tel: +40 744 390 290
Fax: +40 269 430 110
e-mail: mihail.titu@yahoo.com
Președinte Centru PatLib Sibiu: prof. univ. dr. Constantin OPREAN, președintele Institutului Confucius
Universitatea "Lucian Blaga" din Sibiu
Director Centru PatLib Sibiu: prof. univ. dr. Mihail Aurel ȚÎȚU
Membru: dr. ec. Ilie BANU
Persoană de contact: prof. univ. dr. ing. dr. ec.-mg Mihail Aurel ȚÎȚU
15. **SUCEAVA** - CAMERA DE COMERȚ ȘI INDUSTRIE
str. Universității, nr. 15-17, Suceava, Cod 720229, județul SUCEAVA
Tel.: 0230 521506
Fax: 0230 520099
e-mail: office@ccisuceava.ro
Coordonator Centru: Lucian GHEORGHIU, președinte executiv CCI Suceava
Persoană de contact: Gabriel Alexandru SPATARIU - Tel.: 0742 108142
16. **TIMIȘ** - CAMERA DE COMERȚ, INDUSTRIE ȘI AGRICULTURĂ TIMIȘ
Sediul lucrativ: Piața Victoriei, nr. 3, Cod 300030, Timișoara, județul TIMIȘ
Tel.: 0256 490771; 0372 185281
e-mail: aalmasan@cciat.ro; aadiro@yahoo.com
www.cciat.ro
Coordonator Centru: Georgică CORNU, președinte CCIA Timiș
Responsabil Centru: Adrian ALMASAN - Tel.: 0724 270167

**CERERI DE CERTIFICAT SUPLIMENTAR
DE PROTECȚIE ȘI CERTIFICATE
SUPLIMENTARE DE PROTECȚIE
ACORDATE ȘI ELIBERATE**

OFICIUL DE STAT PENTRU BREVEN II IM RCI

**I. CERERI DE CERTIFICAT SUPPLEMENTAR
DE PROTECȚIE**

OFICIUL DE STAT PENTRU INVENȚII // IM RCI

**CERERI DE CERTIFICAT SUPPLEMENTAR
DE PROTECȚIE, PUBLICATE CONFORM
ART. 9, ALIN. 2, DIN REGULAMENTE ***

- **ARANJATE DUPĂ CLASIFICAREA
INTERNAȚIONALĂ**
- **ARANJATE DUPĂ DENUMIREA
SOLICITANTULUI**
- **ARANJATE ÎN ORDINEA CRESCĂTOARE
A NUMĂRULUI DE CERERE**

* Regulamentul (CEE) nr. 469/2009, al Consiliului, privind crearea unui certificat suplimentar de protecție pentru medicamente sau

Regulamentul (CE) nr. 1610/96, al Parlamentului European și al Consiliului, privind crearea unui certificat suplimentar de protecție pentru produse de protecție a plantelor

Semnificația codurilor INID folosite în prezenta secțiune (norma ST 9 a Organizației Mondiale de Proprietate Intelectuală - OMPI), în ordine crescătoare a numărului codului:

- (11) numărul de publicare;
- (12) denumirea titlului de protecție;
- (19) denumirea autorității care publică documentul;
- (21) numărul cererii de certificat suplimentar de protecție;
- (22) data depunerii cererii de certificat;
- (24) data începerii protecției;
- (51) clasa, conform clasificării internaționale;
- (54) titlul invenției;
- (68) număr brevet de bază și data de depozit;
- (71) solicitant;
- (72) numele și prenumele inventatorilor;
- (73) titularul;
- (74) mandatar autorizat;
- (92) numărul, data și Autoritatea eminentă a primei autorizații de punere pe piață în România;
- (93) numărul, data și statul în care s-a obținut prima autorizație de punere pe piață în Spațiul Economic European;
- (94) data terminării protecției;
- (95) denumirea produsului.

(51) **A61K 31/575** ^(2006.01); **A61P 21/00** ^(2006.01);
A61P 19/02 ^(2006.01); **A61P 11/06** ^(2006.01);

(11) **c 2024 018 I1**;

(21) c 2024 018;

(22) 10/05/2024;

(68) RO/EP 2805720/28/05/2009;

(54) MODULATORI STEROIZI NEHORMONALI AI
NF-KB PENTRU TRATAMENTUL UNEI BOLI;

(92) EU/1/23/1776/001//14/12/2023;

(93) EU/1/23/1776/001, 14/12/2023/DATĂ
NOTIFICARE 15.12.2023;

*Solicitarea certificatului suplimentar de protecție a fost
facută în baza:* Regulamentului (CEE) nr. 469/2009 al
Consiliului privind crearea unui certificat suplimentar de
protecție pentru medicamente;

(71) REVERAGEN BIOPHARMA, INC., 155 GIBBS
STREET, SUITE 433, ROCKVILLE, MD 20850, US;

(74) ROMINVENT S.A., STR. ERMIL PANGRATTI
NR. 35 SECTOR 1, BUCUREȘTI;

(95) VAMOROLONĂ

(51) **C07D 401/14** ^(2006.01); **C07D 413/14** ^(2006.01);
C07D 401/06 ^(2006.01); **C07D 403/06** ^(2006.01); **C07D 417/14**
^(2006.01); **A61K 31/454** ^(2006.01); **A61K 31/4545** ^(2006.01);
A61K 31/5377 ^(2006.01); **A61P 27/00** ^(2006.01); **A61P 37/00** ^(2006.01);

(11) **c 2024 034 I1**;

(21) c 2024 034;

(22) 03/10/2024;

(68) RO/EP 3022192/14/07/2014;

(54) DERIVAȚI DE PIPERIDINIL INDOL ȘI
UTILIZAREA LOR CA INHIBITORI AL FACTORULUI
B AL COMPLEMENTULUI;

(92) EU/1/24/1802//17/05/2024;

(93) EU/1/24/1802, 17/05/2024/DATĂ NOTIFICARE
21.05.2024;

*Solicitarea certificatului suplimentar de protecție a fost
facută în baza:* Regulamentului (CEE) nr. 469/2009 al
Consiliului privind crearea unui certificat suplimentar de
protecție pentru medicamente;

(71) NOVARTIS AG, LICHTSTRASSE 35, 4056
BASEL, CH;

(74) INVENTA AGENȚIE DE PROPRIETATE
INTELECTUALĂ SRL, BD. CORNELIU COPOSU NR.7
BL.104 SCARA 2 ETJ. 1 AP. 31 SECTOR 3, BUCUREȘTI;

(95) IPTACOPAN SAU O SARE ACCEPTABILĂ
FARMACEUTIC A ACESTUIA

(51) **A01N 43/653** ^(2006.01); **A01P 3/00** ^(2006.01);

(11) **c 2024 035 I1**;

(21) c 2024 035;

(22) 11/10/2024;

(68) RO/EP 2934147/18/12/2013;

(54) COMPOZIȚII CARE CONȚIN UN COMPUS
TRIAZOL;

(92) 956PC//25/04/2024;

(93) R-109/2023, 22/06/2023 /;

*Solicitarea certificatului suplimentar de protecție a
fost făcută în baza:* Regulamentului (CE) nr. 1610/96 al
Parlamentului European și al Consiliului privind crearea
unui certificat suplimentar de protecție pentru produse de
protecția plantelor;

(71) BASF AGRO B.V., VELPERPLEIN 23, 6811
AH, ARNHEM, NL., NL;

(74) CABINET M. OPROIU S.R.L. CONSILIERE ÎN
PROPRIETATE INTELECTUALĂ, STR. POPA SAVU
NR. 42 AP.1 SECTOR 1 C.P. 2-229, BUCUREȘTI;

(95) COMPOZIȚII CARE CUPRIND
MEFENTRIFLUCONAZOL ȘI METRAFENONĂ

(51) **A61K 31/422** ^(2006.01); **A61P 9/12** ^(2006.01);
A61K 9/20 ^(2006.01); **A61P 13/12** ^(2006.01);

(11) **c 2024 036 I1**;

(21) c 2024 036;

(22) 15/10/2024;

(68) RO/EP 3222277/29/03/2010;

(54) ANTAGONIST BIFENILSULFONAMIDĂ AL
RECEPTORILOR DE ENDOTELINĂ ȘI DE ANGIO-
TENSINĂ II PENTRU TRATAREA GLOMERULO-
SCLEROZEI ȘI NEFROPATIEI INDUSE DE IGA;

(92) EU/1/23/1788//19/04/2024;

(93) EU/1/23/1788, 19/04/2024/DATĂ NOTIFICARE
23.04.2024;

*Solicitarea certificatului suplimentar de protecție a
fost făcută în baza:* Regulamentului (CEE) nr. 469/2009 al
Consiliului privind crearea unui certificat suplimentar de
protecție pentru medicamente;

(71) LIGAND PHARMACEUTICALS INC., 3911
SORRENTO VALLEY BOULEVARD, SUITE 110, SAN
DIEGO, CA 92121, US;

(74) INVENTA AGENȚIE DE PROPRIETATE
INTELECTUALĂ SRL, BD. CORNELIU COPOSU NR.7
BL.104 SCARA 2 ETJ. 1 AP. 31 SECTOR 3,
BUCUREȘTI;

(95) SPARSENTAN SAU O SARE ACCEPTA-
BILĂ FARMACEUTIC A ACESTUIA

(51) **C12N 15/113** ^(2010.01); **C12N 15/11** ^(2006.01);
A61K 31/713 ^(2006.01); **A61K 48/00** ^(2006.01); **A61P 25/28** ^(2006.01);
C12Q 1/68 ^(2006.01); **C07H 21/02** ^(2006.01); **C07H 21/04** ^(2006.01);
(11) c 2024 037 I1;
(21) c 2024 037;
(22) 29/10/2024;
(68) RO/EP 3126499/01/04/2015;
(54) COMPOZIȚII PENTRU MODULAREA
EXPRIMĂRII SOD-1;
(92) EU/1/23/1783//29/05/2024;
(93) EU/1/23/1783, 29/05/2024 /DATĂ NOTIFICARE
03.06.2024;

Solicitarea certificatului suplimentar de protecție a fost făcută în baza: Regulamentului (CEE) nr. 469/2009 al Consiliului privind crearea unui certificat suplimentar de protecție pentru medicamente;

(71) BIOGEN MA INC., 225 BINNEY STREET, CAMBRIDGE, MA 02142, US;

(74) ROMINVENT S.A., STR. ERMIL PANGRATTI NR. 35 SECTOR 1, BUCUREȘTI;

(95) TOFERSEN

Cereri de certificat suplimentar de protecție, aranjate după denumirea solicitantului

(71) BASF AGRO B.V. , VELPERPLEIN 23, 6811 AH, ARNHEM, NL., NL	(11) c 2024 035 I1
(71) BIOGEN MA INC. , 225 BINNEY STREET, CAMBRIDGE, MA 02142, US	(11) c 2024 037 I1
(71) LIGAND PHARMACEUTICALS INC. , 3911 SORRENTO VALLEY BOULEVARD, SUITE 110, SAN DIEGO, CA 92121, US	(11) c 2024 036 I1
(71) NOVARTIS AG , LICHTSTRASSE 35, 4056 BASEL, CH	(11) c 2024 034 I1
(71) REVERAGEN BIOPHARMA, INC. , 155 GIBBS STREET, SUITE 433, ROCKVILLE, MD 20850, US	(11) c 2024 018 I1

Cereri de certificat suplimentar de protecție, aranjate în ordinea crescătoare a numărului de cerere

(11) c 2024 018 I1	(51) A61K 31/575 ^(2006.01)
(11) c 2024 034 I1	(51) C07D 401/14 ^(2006.01)
(11) c 2024 035 I1	(51) A01N 43/653 ^(2006.01)
(11) c 2024 036 I1	(51) A61K 31/422 ^(2006.01)
(11) c 2024 037 I1	(51) C12N 15/113 ^(2010.01)

**CERERI DE EXTINDERE A DURATEI
CERTIFICATELOR SUPLIMENTARE
DE PROTECȚIE**

OFICIUL DE STAT PENTRU INVENȚII ȘI MRCI

Cereri de extindere a duratei certificatului suplimentar de protecție

Nr. certificat suplimentar de protecție	Nr. și dată cerere de extindere a duratei	Numărul și data autorizației de punere pe piață conținând declarația de conformitate cu planul de investigație pediatrică aprobat și realizat
c 2012 015	1028441/30.10.2024	EU/1/11/736/001, DeciziaC(2024)6716(FINAL)//19.09.2024; P/0101/2022; EMA/CHMP/344349/2024; EMEA/H/C/002264/X/0042/G

**CERERI DE CERTIFICAT SUPLIMENTAR
DE PROTECȚIE PENTRU CARE S-A LUAT
ACT DE RETRAGERE A CERERII**

OFICIUL DE STAT PENTRU INVENȚII // IM RCI

Cereri de certificat suplimentar de protecție pentru care s-a luat act de retragere a cererii

Nr. și data cererii de certificat suplimentar de protecție	Nr. brevet de bază	Solicitant	Data publicării cererii de certificat suplimentar de protecți
c 2019 051	RO/EP 2768484	JAZZ PHARMACEUTICALS RESEARCH LLC, 3170 Porter Drive, Palo Alto, CA 94304, US	30.04.2018

**MODIFICĂRI ÎNREGISTRATE PRIVIND
CERERILE DE CERTIFICAT SUPPLEMENTAR
DE PROTECȚIE**

OFICIUL DE STAT PENTRU BREVEN II IM RCI

Modificări înregistrate privind Cererea de Certificat Suplimentar de protecție

Nr. cerere certificat suplimentar de protecție	din	în
c 2022 006	XENCOR, INC., 111 West Lemon Avenue, Monrovia, CA 91016, US	XENCOR, INC., 465 North Halstead Street, Suite 200, Pasadena, CA 91107, SUA

II. CERTIFICATE SUPPLEMENTARE DE PROTECȚIE

OFICIUL DE STAT PENTRU INVENȚII I M RCI

**CERTIFICATE SUPPLEMENTARE DE
PROTECȚIE ACORDATE ȘI ELIBERATE
CONFORM ART. 10, ALIN. 1, DIN
REGULAMENTE ***

- **ARANJATE DUPĂ CLASIFICAREA
INTERNĂȚIONALĂ**
- **ARANJATE DUPĂ DENUMIREA
TITULARULUI**
- **ARANJATE ÎN ORDINEA CRESCĂTOARE
A NUMĂRULUI DE CERERE**

* Regulamentul (CEE) nr. 469/2009, al Consiliului, privind crearea unui certificat suplimentar de protecție pentru medicamente sau
Regulamentul (CE) nr. 1610/96, al Parlamentului European și al Consiliului, privind crearea unui certificat suplimentar de protecție pentru produse de protecție a plantelor

(51) **C07K 16/22** ^(2006.01); **C07K 16/24** ^(2006.01);
C07K 16/28 ^(2006.01)

(11) c 2019 056 I2;

(21) c 2019 056;

(22) 19/12/2019;

(68) RO/EP 2808343/22/12/2008;

(54) VARIANȚI FC CU CAPACITATE DE LEGARE
SCAZUTĂ LA FCRN;

Data publicării cererii conform art. 9 alin. 2:
29/05/2020;

(24) 23/12/2028;

(94) 22/12/2033;

(92) EU/1/19/1371//02/07/2019;

(93) EU/1/19/1371, 02/07/2019 /DATĂ NOTIFICARE
05.07.2019;

Acordarea certificatului suplimentar de protecție a fost
făcută în baza: Regulamentului (CEE) nr. 469/2009 al
Consiliului privind crearea unui certificat suplimentar de
protecție pentru medicamente;

(73) XENCOR, INC., 465 NORTH HALSTEAD
STREET, SUITE 200, PASADENA, CA 91107,
(300)US(301);

(74) ROMINVENT S.A., STR. ERMIL PANGRATTI
NR. 35 SECTOR 1, BUCUREȘTI;

(95) RAVULIZUMAB

(51) **A61K 31/47** ^(2006.01); **A61P 31/18** ^(2006.01);
C07D 215/56 ^(2006.01)

(11) c 2024 011 I2;

(21) c 2024 011;

(22) 18/03/2024;

(68) RO/EP 3281939/19/05/2005;

(54) COMBINAȚIE CARE CUPRINDE UN
CRISTAL STABIL AL UNUI COMPUS DE
4-OXOCHINOLINĂ;

Data publicării cererii conform art. 9 alin. 2:
30/04/2024;

(24) 20/05/2025;

(94) 19/11/2030;

(92) EU/1/15/1061//19/11/2015;

(93) EU/1/15/1061, 19/11/2015/DATĂ NOTIFICARE
23.11.2015;

Acordarea certificatului suplimentar de protecție a
fost făcută în baza: Regulamentului (CEE) nr. 469/2009 al
Consiliului privind crearea unui certificat suplimentar de
protecție pentru medicamente;

(73) JAPAN TOBACCO INC., 1-1, TORANOMON
4-CHOME, MINATO-KU, TOKYO 105-6927,
(300)JP(301);

(74) ROMINVENT S.A., STR. ERMIL PANGRATTI
NR. 35 SECTOR 1, BUCUREȘTI;

(95) ELVITEGRAVIR ȘI TENOFOVIR
ALAFENAMIDĂ

Certificate suplimentare de protecție aranjate după denumirea titularului

(73) JAPAN TOBACCO INC. , 1-1, TORANOMON 4-CHOME, MINATO-KU, TOKYO 105-6927, JP	(11) c 2024 011 I2
(73) XENCOR, INC. , 465 NORTH HALSTEAD STREET, SUITE 200, PASADENA, CA 91107, US	(11) c 2019 056 I2

Certificate suplimentare de protecție aranjate în ordinea crescătoare a numărului de cerere

(11) c 2019 056 I1	(51) C07K 16/22 ^(2006.01)
(11) c 2024 011 I1	(51) A61K 31/47 ^(2006.01)

**CERERI DE EXTINDERE A DURATEI
CERTIFICATELOR SUPLIMENTARE
DE PROTECȚIE PENTRU CARE S-A LUAT
O HOTĂRÂRE DE RESPINGERE**

Cereri de extindere a duratei unui certificat suplimentar de protecție pentru care a fost luată o hotărâre de respingere

Nr. și data cererii de extindere a duratei certificatului suplimentar de protecție	Nr. brevet de bază	Solicitant	Data publicării cererii de extindere a duratei certificatului suplimentar de protecție
1025934/21.09.2022	c 2014 018	WYETH HOLDINGS LLC, 66 Hudson Boulevard East, New York, NY 10001-2192, US	29.11.2023

**MODIFICĂRI ÎN SITUAȚIA JURIDICĂ
A CERTIFICATELOR SUPLIMENTARE
DE PROTECȚIE**

OFICIUL DE STAT PENTRU INVENȚII ȘI MRCI

DECĂDERI ALE TITULARILOR DIN DREPTURILE CONFERITE ACESTORA DE CERTIFICATUL SUPPLEMENTAR DE PROTECȚIE, PUBLICATE CONFORM ART. 40, ALIN. 3 DIN LEGEA NR. 64/1991, REPUBLICATĂ ÎN MONITORUL OFICIAL, PARTEA I, NR. 613/19.08.2014

Nume titular	Nr. certificat suplimentar de protecție	Nr. cerere de certificat suplimentar de protecție
VERTEX PHARMACEUTICALS INCORPORATED, USA	c 2012 005	c 2012 005
OXURION NV, BELGIA	c 2013 028	c 2013 028
GLAXOSMITHKLINE BIOLOGICALS S.A., BELGIA	c 2013 029	c 2013 029
NOVARTIS AG, ELVEȚIA	c 2013 036	c 2013 036
UNIVERSITY OF PITTSBURG - OF THE COMMONWEALTH SYSTEM OF HIGHER EDUCATION, USA	c 2015 004	c 2015 004
THERAMEX HQ UK LIMITED, MAREA BRITANIE	c 2015 029	c 2015 029
MERCK SHARP & DOHME CORP., USA	c 2015 030	c 2015 030
GALDERMA SA, ELVEȚIA	c 2015 036	c 2015 036
THE GOVERNMENT OF THE USA, REPR. BY THE SECRETARY, DEPT. OF HEALTH AND HUMAN SERVICES, NATI, USA	c 2016 046	c 2016 046
TESARO, INC., USA	c 2017 036	c 2017 036
YEDA RESEARCH AND DEVELOPMENT CO. LTD., ISRAEL	c 2018 019	c 2018 019

MODELE DE UTILITATE

OFICIUL DE STAT PENTRU INGEN II IM RCI

**MODELE DE UTILITATE
ÎNREGISTRATE REÎNNOITE**

OFICIUL DE STAT PENTRU INVENȚII I M RCI

Modele de utilitate înregistrate reînnoite

Numărul modelului de utilitate înregistrat	Titular	Perioada reînnoire
RO 2018 00051	SOCIETA ITALIANA ACETILENE E DERIVATI S.I.A.D. SPA IN BREVE SIAD SPA, VIA SAN BERNARDINO 92, 24126, BERGAMO, IT	30.10.2024 - 30.10.2026

Colegiul de redacție

*Adriana Aldescu - Șef Serviciu Examinare Preliminară Administrare Brevete Naționale
Daniela Ionescu - Procesare computerizată imagini, tehnoredactare
Mihaela Uban - Traducere*

Anexa 1 - Cereri și certificate suplimentare de protecție -

*Adriana Aldescu - Șef Serviciu Examinare Preliminară Administrare Brevete Naționale
Mădălina Mărghescu - Expert*

ISSN 2668-9006
ISSN-L 2668-9006

Direcția-Redacția-Administrația

**OFICIUL DE STAT PENTRU
INVENȚII ȘI MĂRCI**

str. Ion Ghica nr. 5, Sector 3, 030044
București, România

tel.: + 4021.306.08.00
fax: + 4021.312.38.19

e-mail: office@osim.gov.ro

© 2024 Editura OSIM® - Tipărit la Tipografia OSIM



<http://www.osim.ro>