

ROMÂNIA



OFICIUL DE STAT
PENTRU
INVENȚII ȘI MĂRCI

BULETIN OFICIAL DE PROPRIETATE INDUSTRIALĂ

*Secțiunea
Brevete de Invenție*

Nr. 10/2024

OFICIUL DE STAT PENTRU INVENȚII ȘI MĂRCI

BUCUREȘTI - ROMÂNIA

BULETIN OFICIAL
DE
PROPRIETATE INDUSTRIALĂ

SECȚIUNEA BREVETE DE INVENȚIE

Nr. 10/2024

Publicat la 30 octombrie 2024

Nr. 10
30 octombrie 2024

Direcția-Redacția-Administrația

OFICIUL DE STAT PENTRU INVENȚII ȘI MĂRCI

Str. Ion Ghica, nr. 5, sector 3
telefon: + 4021.306.08.00
fax: + 4021.312.38.19
e-mail: office@osim.gov.ro
e-mail: editura@osim.gov.ro
http://www.osim.ro

BUCUREȘTI-ROMÂNIA

ISSN 2065 - 2100

CUPRINS

Prezentare BOPI	6
Coduri normalizate OMPI, utilizate în BOPI	7
1. CERERI DE BREVET DE INVENȚIE	
1.1. Cereri de brevet de invenție publicate, ordonate după indicii Clasificării Internaționale a Brevetelor (C.I.B.)	13
1.2. Cereri de brevet de invenție publicate, aranjate în ordine crescătoare, după numărul de cerere de brevet	35
1.3. Cereri de brevet de invenție publicate, aranjate în ordine alfabetică, după numele/denumirea solicitantului	39
1.4. Cereri de brevet de invenție • pentru care s-a luat o hotărâre de respingere sau • pentru care s-a luat act de retragere, sau • declarate ca fiind considerate retrase	45
1.5. Cereri de brevet de invenție pentru care au fost înscrise în Registrul Național modificări în situația juridică	51
1.6. Hotărâri ale Comisiei de Examinare	55
1.7. Corecturi ale erorilor materiale conținute în cererile de brevet de invenție publicate	59
2. BREVETE DE INVENȚIE	
2.1. Brevete de invenție acordate și eliberate conform Legii nr. 64/1991, republicată în 19.08.2014, ordonate după indicii C.I.B.	63
2.2. Brevete de invenție acordate și eliberate conform Legii nr. 64/1991, republicată în 19.08.2014, aranjate în ordine crescătoare, după numărul de brevet	71
2.3. Brevete de invenție acordate și eliberate conform Legii nr. 64/1991, republicată în 19.08.2014, aranjate în ordine alfabetică, după numele/denumirea titularului	74
2.4. Brevete de invenție pentru care au fost înscrise în Registrul Național modificări în situația juridică	79
2.5. Revalidări ale brevetelor de invenție	83
2.6. Corecturi ale erorilor materiale conținute în brevetele de invenție publicate	87
3. DIVERSE	
3.1. Lista agențiilor specializate, a consilierilor în proprietate industrială și a mandatarilor autorizați în proprietate industrială	93
3.2. Centre regionale pentru promovarea proprietății industriale în România	145
ANEXA NR. 1	
CERERI DE CERTIFICATE SUPLIMENTARE DE PROTECȚIE	149
I. CERERI DE CERTIFICAT SUPLIMENTAR DE PROTECȚIE	
1. Cereri de certificat suplimentar de protecție, publicate conform art. 9, alin. 2, din Regulamente, aranjate după clasificarea internațională	155
2. Cereri de certificat suplimentar de protecție, publicate conform art. 9, alin. 2, din Regulamente, aranjate după denumirea solicitantului	156
3. Cereri de certificat suplimentar de protecție, publicate conform art. 9, alin. 2, din Regulamente, aranjate în ordine crescătoare a numărului de cerere	156
4. Cereri de extindere a duratei certificatelor suplimentare de protecție	159
II. CERTIFICATE SUPLIMENTARE DE PROTECȚIE	
1. Certificate suplimentare de protecție acordate și eliberate conform art. 10, alin. 1, din Regulamente, aranjate după clasificarea internațională	165
denumirea titularului	166
în ordinea crescătoare a numărului de cerere	166
2. Modificări în situația juridică a certificatelor suplimentare de protecție	169
ANEXA NR. 2	
MODELE DE UTILITATE	171
I. MODELE DE UTILITATE ÎNREGISTRATE	
1. Modele de utilitate înregistrate, aranjate după clasificarea internațională ...	175
2. Modele de utilitate înregistrate, aranjate în ordinea crescătoare a numărului de model de utilitate înregistrat	181
3. Modele de utilitate înregistrate, aranjate în ordine alfabetică, după denumirea titularului	181
4. Cereri de model de utilitate declarate ca fiind considerate respinse sau retrase	185
5. Modele de utilitate înregistrate reînnoite	189

SOMMAIRE

Présentation du BOPI	6
Codes normalisés de l'OMPI utilisés dans BOPI	7
1. DEMANDES DE BREVET D'INVENTION	
1.1. Demandes de brevet publiées, ordonnées selon la Classification Internationale des Brevets (CIB)	13
1.2. Demandes de brevet publiées, ordonnées selon le numéro de la demande	35
1.3. Demandes de brevet publiées, ordonnées alphabétiquement selon le nom du demandeur	39
1.4. Demandes de brevet d'invention • pour lesquelles on a pris une décision de rejet, ou • pour lesquelles on a pri acte de retrait, ou • réputées retirées	45
1.5. Demandes de brevet d'invention pour lesquelles on a enregistré des modifications dans le statut juridique	51
1.6. Arrêts de la commission de réexamen	55
1.7. Correction des erreurs matérielles contenues dans les demandes de brevet publiées	59
2. BREVETS D'INVENTION	
2.1. Brevets d'invention accordés et délivrés en vertu de la Loi no.64/1991, républiée le 19.08.2014, ordonnées selon la CIB	63
2.2. Brevets d'invention accordés et délivrés en vertu de la Loi no.64/1991, républiée le 19.08.2014, ordonnées selon le numéro de brevet	71
2.3. Brevets d'invention accordés et délivrés en vertu de la Loi no.64/1991, républiée le 19.08.2014, ordonnées alphabétiquement selon le nom du titulaire	74
2.4. Brevets d'invention pour lesquels on a enregistré dans le Registre national des modifications du statut juridique	79
2.5. Révalidations des brevets d'invention	83
2.6. Correction des erreurs matérielles contenues dans les brevets d'invention publiés	87
3. MISCELLANÉES	
3.1. Liste des agences spécialisées, conseillers en propriété industrielle et des mandataires agréés	93
3.2. Centres régionaux pour la promotion de la propriété industrielle en Roumanie	145
ANNEXE NO. 1	
DEMANDES ET CERTIFICATS COMPLÉMENTAIRE DE PROTECTION	149
I. DEMANDE DE CERTIFICAT COMPLÉMENTAIRE DE PROTECTION	
1. Demandes de certificat complémentaire de protection publiées en vertu de l'art.9, paragraphe 2 des Règlements, ordonnée selon la classification internationale	155
2. Demandes de certificat complémentaire de protection publiées en vertu de l'art.9, paragraphe 2 des Règlements, ordonnée alphabétiquement selon le nom du demandeur	156
3. Demandes de certificat complémentaire de protection publiées en vertu de l'art.9, paragraphe 2 des Règlements, ordonnée selon le numéro de la demande	156
4. Modifications concernant les certificat complémentaire de protection	159
II. CERTIFICATS COMPLÉMENTAIRES DE PROTECTION	
1. Certificats complémentaires de protection accordés et délivrés en vertu de l'art.10, paragraphe 1 des Règlements, ordonnés selon la classification internationale	165
selon le nom du demandeur	166
selon le numéro de la demande	166
2. Modification concernant les certificat complémentaire de protection	169
ANNEXE NO. 2	
MODÈLES D'UTILITÉ	171
I. MODÈLES D'UTILITÉ ENREGISTRÉS	
1. Modèle d'utilité enregistrés et délivrés	175
2. Modèles d'utilité enregistrés ordonnés selon le numero de modèle d'utilité enregistré	181
3. Modèles d'utilité enregistrés ordonnés alphabétiquement delon le nom du titulaire	181
4. Demandes modèles d'utilité réputées retirées	185
5. Renouvellements des modèles d'utilité enregistrés	189

CONTENTS

Introducing BOPI	6
WIPO normalised codes used in BOPI	7
1. PATENT APPLICATIONS	
1.1. Published patent applications arranged according to the International Patent Classification (IPC)	13
1.2. Published patent applications arranged in the ascending order of the patent application number	35
1.3. Published patent applications arranged in the alphabetical order of the applicant's name	39
1.4. Patent applications • in respect of which a decision of refusal has been taken, or • in respect of which note withdrawal has been taken • which have been declared as deemed to be withdrawn	45
1.5. Patent applications in respect of which changes in the legal status have been entered in the National Register	51
1.6. Decision delivered by the Reexamination Board	55
1.7. Correction of material errors contained in the published patent applications	59
2. PATENTS	
2.1. Patents granted and issued in compliance with the Patent Law 64/1991, as republished on 19.08.2014, arranged according to the IPC	63
2.2. Patents granted and issued in compliance with the Patent Law 64/1991, as republished on 19.08.2014, arranged in the ascending order of the patent number	71
2.3. Patents granted and issued in compliance with the Patent Law 64/1991, as republished on 19.08.2014, arranged in the alphabetical order of the owner's names	74
2.4. Patents in respect of which changes in the legal status have been entered in the National Register	79
2.5. Certificats for patents' restauration	83
2.6. Correction of material errors contained in the published patents	87
3. MISCELLANEOUS	
3.1. List of industrial property specialized agencies, attorneys and authorized representatives	93
3.2. Regional centres for the promotion of industrial property in Romania	145
ANNEXE NO. 1	
SUPPLEMENTARY PROTECTION APPLICATIONS AND CERTIFICATES	149
I. SUPPLEMENTARY PROTECTION CERTIFICATE APPLICATIONS	
1. Supplementary protection certificate applications published in compliance with Art.9, paragraph 2 of Regulations, arranged according to the international classification	155
2. Supplementary protection certificate applications published according to art. 9, paragraph 2 of the Regulations, arrange in the alphabetical order of the applicant's name	156
3. Supplementary protection certificate applications published according to art. 9, paragraph 2 of the Regulations, arranged in the ascending order of the application number	156
4. Changes concerning the supplementary protection certificate applications	159
II. SUPPLEMENTARY PROTECTION CERTIFICATES	
1. Supplementary protection certificates granted and issued in compliance with Art.10, paragraph 2 of the Regulations, arranged according to the international classification	165
the alphabetical order of the applicant's name	166
in the ascending order of the application number	166
2. Changes concerning the supplementary protection certificate applications	169
ANNEXE NO. 2	
UTILITY MODELS	171
I. REGISTERED UTILITY MODELS	
1. Registered and issued utility models	175
2. Registered utility models arranged in the ascending order of the registered utility model number	181
3. Registered utility models arranged in the alphabetical order of the owner's name	181
4. Registered utility models to invalidate daccording	185
5. Renewals of registered utility models	189

În Buletinul Oficial de Proprietate Industrială, rezumatele brevetelor acordate se publică în ordinea claselor.

Prima literă din clasă este simbolul unei secțiuni a clasificării internaționale a cererilor de brevet. Semnificația acestor simboluri este cea conferită de clasificarea internațională, astfel:

- A - Necesități curente ale vieții**
 - B - Tehnici industriale diverse. Transport**
 - C - Chimie și metalurgie**
 - D - Textile și hârtie**
 - E - Construcții fixe**
 - F - Mecanică. Iluminat. Încălzire. Armament. Exploziv**
 - G - Fizică**
 - H - Electricitate**
-

CONDIȚII DE VÂNZARE A
BULETINULUI OFICIAL DE PROPRIETATE INDUSTRIALĂ

Buletinul Oficial de Proprietate Industrială se poate obține de la **Oficiul de Stat pentru Invenții și Mărci**, str. Ion Ghica, nr. 5, sector 3, București.

Începând cu luna ianuarie 2022, O.S.I.M. sistează difuzarea abonamentelor pentru aceasta publicație.

- Relații despre condițiile de achiziționare a BOPI puteți obține de la O.S.I.M., telefon +4021.306.08.00, interior 227 sau 275.

- Achiziționarea BOPI, atât pe suport de hârtie, cât și pentru versiunea electronică (FTP sau CD) se poate face printr-o cerere în scris, cu precizarea secțiunii și numărului de BOPI dorit.

- Începând cu data de 1 august 2017, contul OSIM este:

- IBAN RO05 TREZ 7032 0F33 5000 XXXX, deschis la Trezoreria Sector 3, str. Cireșului, nr. 6, sector 3, București

- cod fiscal - 4266081

- Începând cu data de 1 ianuarie 2006, conturile IBAN OSIM de la Banca Comercială Română, Sucursala Sala Palatului, sunt:

	CONT IBAN NOU	CONT IBAN VECHI
- cont LEI	IBAN RO49RNCB0080005630320001	IBAN RO56RNCB5025000007740001
- cont USD	IBAN RO22RNCB0080005630320002	IBAN RO29RNCB5025000007740002
- cont EUR	IBAN RO38RNCB0080005630320005	IBAN RO61RNCB5025000007740008
- cont CHF	IBAN RO65RNCB0080005630320004	IBAN RO45RNCB5025000007740005

Programul de lucru cu publicul al Registraturii O.S.I.M. este următorul:

luni - joi:	9,00 - 16,30
vineri:	9,00 - 14,00

Extras din codurile normalizate ale Organizației Mondiale a Proprietății Intelectuale - OMPI - (norma ST3) referitoare la organizațiile internaționale și țările care eliberează sau înregistrează titluri de proprietate industrială și care se regăsesc frecvent în Buletinul Oficial de Proprietate Industrială (lista este actualizată de OMPI, în iulie 2019).

AD - Andorra	CF - Republica Central-Africană	FR - Franța	JO - Iordania
AE - Emiratele Arabe Unite	CG - Congo	GA - Gabon	JP - Japonia
AF - Afganistan	CH - Elveția	GB - Marea Britanie	KE - Kenya
AG - Antigua și Barbuda	CI - Coasta de Fildeș	GC - Oficiul de Brevete al Consiliului de Cooperare pentru Statele Arabe din Golf (GCC) ⁶	KG - Kârgâzstan
AI - Anguilla	CK - Insulele Cook	GD - Grenada	KH - Cambodgia
AL - Albania	CL - Chile	GE - Georgia	KI - Kiribati
AM - Armenia	CM - Camerun	GG - Guernsey	KM - Insulele Comore
AO - Angola	CN - China	GH - Ghana	KN - Sfântul Kitts și Nevis
AP - Organizația Regională Africană de Proprietate Intelectuală (ARIPO) ^{1,6}	CO - Columbia	GI - Gibraltar	KP - Republica Populară Democrată Coreeană
AR - Argentina	CR - Costa Rica	GL - Groenlanda	KR - Republica Coreea
AT - Austria	CU - Cuba	GM - Gambia	KW - Kuweit
AU - Australia	CV - Republica Capului Verde	GN - Guineea	KY - Insulele Cayman
AW - Aruba	CY - Cipru	GQ - Guineea Ecuatorială	KZ - Kazahstan
AZ - Azerbaidjan	CW - Curaçao	GR - Grecia	LA - Laos (Republica Populară Democrată)
BA - Bosnia-Herzegovina	CZ - Cehia	GS - Georgia de Sud și Insulele Sandwich	LB - Liban
BB - Barbados	DE - Germania ³	GT - Guatemala	LC - Sfânta Lucia
BD - Bangladesh	DJ - Djibouti	GW - Guineea-Bissau	LI - Liechtenstein
BE - Belgia	DK - Danemarca	GY - Guyana	LK - Sri Lanka
BF - Burkina Faso	DM - Dominica	HK - Hong Kong	LR - Liberia
BG - Bulgaria	DO - Republica Dominicană	HN - Honduras	LS - Lesotho
BH - Bahrain	DZ - Algeria	HR - Croația	LT - Lituania
BI - Burundi	EA - Organizația Euroasiatică a Brevetului (EAPO) ^{1,6}	HT - Haiti	LU - Luxemburg
BJ - Benin	EC - Ecuador	HU - Ungaria	LV - Letonia
BM - Insulele Bermude	EE - Estonia	IB - Biroul Internațional al Organizației Mondiale de Proprietate Intelectuală (OMPI) ^{4,6}	LY - Libia
BN - Brunei Darussalam	EG - Egipt	ID - Indonezia	MA - Maroc
BO - Bolivia (Stat Plurinațional)	EH - Sahara Occidentală ⁵	IE - Irlanda	MC - Monaco
BQ - Bonaire, Sf. Eustache și Saba	EM - Oficiul Uniunii Europene pentru Proprietate Intelectuală (EUIPO) ^{6,7}	IL - Israel	MD - Republica Moldova
BR - Brazilia	EP - Oficiul European de Brevete (OEB) ^{1,6,7}	IM - Insula Man	ME - Muntenegru
BS - Bahamas	ER - Eritreea	IN - India	MG - Madagascar
BT - Bhutan	ES - Spania	IQ - Irak	MK - Macedonia de Nord
BV - Insula Bouvet	ET - Etiopia	IR - Iran (Republica Islamică)	ML - Mali
BW - Botswana	EU - Uniunea Europeană ⁷	IS - Islanda	MM - Myanmar
BX - Oficiul Benelux pentru Proprietate Intelectuală (BOIP) ^{2,6}	FI - Finlanda	IT - Italia	MN - Mongolia
BY - Belarus	FJ - Fiji	JE - Jersey	MO - Macao, China
BZ - Belize	FK - Insulele Falkland (Malvine)	JM - Jamaica	MP - Insulele Mariana de Nord
CA - Canada	FO - Insulele Feroe		MR - Mauritania
CD - Republica Democrată Congo			MS - Montserrat
			MT - Malta
			MU - Mauritius
			MV - Maldive
			MW - Malawi

MX - Mexic	QZ - Oficiul European pentru Comunitatea Soiurilor de plante (CPVO) ^{6,7}	SX - Sint Maarten (regiunea oladeză)	VC - Sfântul Vincent și Grenadinele
MY - Malaezia		SY - Republica Arabă Siriană	VE - Venezuela (Republica Bolivariană)
MZ - Mozambic		SZ - Eswatini	VG - Insulele Virgine Britanice
NA - Namibia			VN - Vietnam
NE - Niger	RO - România	TC - Insulele Turks și Caicos	VU - Vanuatu
NG - Nigeria	RS - Serbia	TD - Ciad	
NI - Nicaragua	RU - Rusia	TG - Togo	
NL - Olanda	RW - Rwanda	TH - Thailanda	WO - Organizația Mondială de Proprietate Intelectuală (OMPI)
NO - Norvegia		TJ - Tadjikistan	(Biroul Internațional) ^{4,6}
NP - Nepal	SA - Arabia Saudită	TL - Timorul de Est	WS - Samoa
NR - Nauru	SB - Insulele Solomon	TM - Turkmenistan	
NZ - Noua Zeelandă	SC - Insulele Seychelles	TN - Tunisia	
	SD - Sudan	TO - Tonga	
OA - Organizația Africană de Proprietate Intelectuală (OAPI) ^{1,6}	SE - Suedia	TR - Turcia	XN - Institutul Nordic pentru Brevete (NPI) ^{1,6}
	SG - Singapore	TT - Trinidad și Tobago	XU - Uniunea Internațională pentru Protecția Noilor Soiuri de Plante (UPOV) ⁶
OM - Oman	SH - Sfânta Elena, Ascension și Tristan da Cunha	TV - Tuvalu	
	SI - Slovenia	TW - Taiwan, Provincie Chineză	
PA - Panama	SK - Slovacia	TZ - Republica Unită a Tanzaniei	XV - Institutul de Brevete Visegrad (VPI) ^{1,6}
PE - Peru	SL - Sierra Leone		
PG - Papua Noua Guinee	SM - San Marino	UA - Ucraina	YE - Yemen
PH - Filipine	SN - Senegal	UG - Uganda	
PK - Pakistan	SO - Somalia	US - Statele Unite ale Americii	ZA - Africa de Sud
PL - Polonia	SR - Surinam	UY - Uruguay	ZM - Zambia
PT - Portugalia	SS - Sudanul de Sud	UZ - Uzbekistan	ZW - Zimbabwe
PW - Palau	ST - São Tomé și Príncipe		
PY - Paraguay		VA - Vatican	
QA - Qatar	SV - Salvador		

- Organizații interguvernamentale (oficii regionale de brevete) ce acționează în folosul anumitor State Contractante, în cadrul PCT (Tratatul de Cooperare în domeniul brevetelor). În cazul Oficiului European de Brevete, este organ operațional al Organizației Europene de Brevete.
- Oficiul Benelux pentru Proprietate Intelectuală (BOIP) (înainte, Oficiul pentru Mărci înregistrate și Modele industriale) a înlocuit oficiile naționale din Belgia, Luxemburg și Olanda, în ceea ce privește orice activitate care are legătură cu mărcile, desenele și modelele.
- În bazele de date electronice ale Registrului Internațional de Mărci, Biroul Internațional al OMPI folosește următoarele coduri adiționale, diferite de codurile active ale Standardului ST.3: „DD” pentru a desemna Germania fără teritoriul care, înainte de 3 octombrie 1990, a constituit Republica Federală Germania; „DT” pentru a desemna Germania fără teritoriul care, înainte de 3 octombrie 1990, a constituit Republica Democrată Germania.
- Codul „WO” este utilizat în legătură cu publicarea internațională sub PCT (Tratatul de Cooperare în domeniul brevetelor) (PCT), a cererilor internaționale, înregistrate la orice Oficiu receptor, membru PCT dar, în aceeași măsură, și în legătură cu publicarea depozitelor modelelor, în cadrul Acordului de la Haga privind Depozitul Internațional al Modelelor. În această privință, referirea se face la codul INID (33) acordat în Standardele WIPO ST.9 și ST.80. Codul „WO” este, de asemenea, potrivit pentru a fi folosit în ceea ce privește înregistrarea internațională a mărcilor, în cadrul Acordului de la Madrid și al Protocolului de la Madrid privind Înregistrarea internațională a Mărcilor. Codul „IB” este folosit în ceea ce privește primirea cererilor internaționale, în cadrul PCT, înregistrate de Biroul Internațional al OMPI, având și rolul de Oficiu receptor, membru PCT.
- Nume provizoriu.
- Acronimul sau abrevierea unei entități nu este parte din denumirea acesteia.
- Codurile de două litere „EP”, „EM” și „QZ” trebuie folosite pentru a indica Oficiul corespunzător definit în acest Standard, în timp ce codul „EU” trebuie folosit pentru a indica alte instituții ale Uniunii Europene. În plus, codurile trebuie folosite în următoarele situații:
 „EP” pentru documente și informații legate de brevete administrate de Oficiul European de Brevete (OEB);
 „EM” pentru documente și informații legate de Mărci din Uniunea Europeană și Desene și Modele Industriale din Uniunea Europeană, administrate de Oficiul Uniunii Europene pentru Proprietate Intelectuală (EUIPO), și pentru desemnarea Uniunii Europene în Sistemele Madrid și Haga;
 „QZ” pentru documente și informații legate de Oficiul European pentru Comunitatea Soiurilor de Plante (CPVO); și
 „EU” pentru documente și informații legate de alte drepturi aplicabile în Uniunea Europeană care nu sunt acoperite de codurile „EP”, „EM” și „QZ”, cum ar fi autorizațiile de comercializare aprobate de Agenția Europeană pentru Medicamente sau indicații geografice protejate de legislația UE.

Norme privind codurile standard pentru identificarea diferitelor tipuri de documente de brevet

I. Coduri din Grupa 1/ST.16

- A0** - Cerere de brevet de invenție publicată înainte de termenul legal de 18 luni de la data de depozit sau data priorității recunoscute sau înainte de împlinirea termenului de 6 luni de la data deschiderii fazei naționale (art. 23, alin. 3^{*}).
- A1** - Cerere de brevet de invenție publicată în termenul legal, împreună cu raportul de documentare.
- A2** - Cerere de brevet de invenție publicată în termenul legal, fără raportul de documentare.
- A3** - Raport de documentare al unei cereri de brevet de invenție publicat ulterior publicării cererii.
- A4** - Cerere de brevet de invenție publicată în termen de 3 luni de la data declasificării informațiilor cuprinse în aceasta (art. 23, alin. 5^{*}).
- A8** - Cerere de brevet de invenție cu corecturi în pagina de capăt (bibliografică) a documentului.
- A9** - Cerere de brevet de invenție cu corecturi în descriere, revendicări și/sau desene.
- B1** - Brevet de invenție
- B2** - Brevet de invenție menținut în formă modificată în urma procedurii de revocare (art. 52^{*}).
- B8** - Brevet de invenție cu corecturi în pagina de capăt (bibliografică) a documentului.
- B9** - Brevet de invenție cu corecturi în descriere, revendicări și/sau desene, la care s-a efectuat retipărirea parțială sau completă a documentului.
- C3** - Brevet de invenție eliberat după procedura de anulare în parte, în baza hotărârii TB (art. 54, alin. 2^{*}).
- C4** - Brevet de invenție eliberat după procedura de anulare ca urmare a unei acțiuni în justiție, referitoare la dreptul la brevet (art. 66, alin. 2^{*}).
- C8** - Brevet de invenție eliberat după procedura de anulare, cu corecturi în pagina de capăt (bibliografică) a documentului.
- C9** - Brevet de invenție eliberat după procedura de anulare, cu corecturi în descriere, revendicări și/sau desene, la care s-a efectuat retipărirea parțială sau completă a documentului.

II. Coduri din Grupa 3 /ST. 16

- T** - Certificat de protecție tranzitorie (art. 5(1)^{**}).
- T1** - Traducerea revendicărilor cererii de brevet european (art. 5(2)^{***}).
- T2** - Traducerea fasciculului brevetului european (art. 6(2)^{***}).
- T3** - Traducerea fasciculului brevetului european menținut în formă modificată în urma unei proceduri de opoziție (art. 6(3)^{***}).
- T8** - Pagina de capăt retipărită a unei cereri de brevet european publicată sau a unui brevet de european publicat, ca urmare a unor corecturi ale acesteia.
- T9** - Traducere cu corecturi a unui document de brevet european publicat.

* LEGEA nr. 64/1991, privind brevetele de invenție, republicată în Monitorul Oficial al României, Partea I, nr. 613, din 19 august 2014

** LEGEA nr. 93/1998, privind protecția tranzitorie a brevetelor de invenție, publicată în Monitorul Oficial al României, nr. 186, din 20 mai 1998.

*** LEGEA nr. 611/2002, privind aderarea României la Convenția privind eliberarea brevetelor europene, adoptată la München, la 5 octombrie 1973, precum și la Actul de revizuire a acesteia, adoptat la München, la 29 noiembrie 2000 (publicată în Monitorul Oficial al României, nr. 844/22.XI.2002).

III. Coduri din Grupa 6/ST. 16

- I1** - Cerere de Certificat suplimentar de protecție, pentru medicamente și pentru produse de protecție a plantelor.
- I2** - Certificat suplimentar de protecție, pentru medicamente și pentru produse de protecție a plantelor.

IV. Coduri din Grupa 2/ST. 16

- U1** - Model de utilitate înregistrat, publicat împreună cu raportul de documentare.
- U2** - Model de utilitate înregistrat, publicat fără raportul de documentare.
- U3** - Raport de documentare publicat ulterior modelului de utilitate.
- U8** - Model de utilitate înregistrat, cu corecturi în pagina de capăt (bibliografică) a documentului.
- Y** - Raport de documentare efectuat la cererea terților, pentru revendicările modificate ale modelului de utilitate.
- Z** - Model de utilitate menținut, cu revendicări modificate în urma unei proceduri de anulare.

**CERERI DE BREVET DE INVENȚIE
PUBLICATE, ORDONATE DUPĂ INDICII
CLASIFICĂRII INTERNAȚIONALE
A BREVETELOR (C.I.B.)**

OFICIUL DE STAT PENTRU BREVETEN II IM RCI

Semnificația codurilor INID folosite în prezenta secțiune (norma ST 9 a Organizației Mondiale a Proprietății Intelectuale - OMPI), în ordinea apariției acestora:

- (11) numărul de publicare;
- (21) numărul de cerere de brevet de invenție;
- (41) data publicării cererii de brevet;
- (22) data depozitului;

- (62) divizată din cererea de brevet nr.; data;
- (66) prioritate internă;

- (30) prioritate;
- (86) numărul și data depozitului cererii internaționale;
- (87) numărul și data publicării cererii internaționale;

- (71) solicitant;
- (72) inventator;
- (74) mandatarul autorizat;

- (51) clasa, conform clasificării internaționale;
- (54) titlul invenției;
- (57) rezumatul invenției.

Cu începere de la data publicării cererii de brevet, cererea asigură, în mod provizoriu, solicitantului, protecția conferită potrivit dispozițiilor art. 32*, cu excepția cazurilor în care cererea de brevet de invenție a fost respinsă, retrasă sau considerată ca fiind retrasă. Întinderea protecției conferite de cererea de brevet de invenție este determinată de revendicările conținute în cererea publicată, în conformitate cu art. 23, alin. (1)-(3)*.

Descrierea, revendicările și, dacă este cazul, desenele cererilor de brevet de invenție publicate în acest număr sunt puse la dispoziția publicului începând cu data de 30.10.2024, și pot fi consultate la sala de lectură a O.S.I.M. sau se pot comanda copii ale acestora, contra cost.

Rezumatul servește în mod exclusiv informării tehnice; acesta nu poate fi luat în considerare pentru alte scopuri, în special pentru determinarea întinderii protecției solicitate, și nici pentru aplicarea prevederilor art. 10, alin. (3)*.

Rezumatul invenției din cererea de brevet publicată servește atât ca mijloc de selecție a informațiilor tehnice pentru specialiști, cât și la luarea deciziei privind necesitatea consultării descrierii invenției și desenelor publicate *in extenso***.

* LEGEA nr. 64/1991, privind brevetele de invenție, republicată în Monitorul Oficial al României, Partea I, nr. 613, din 19 August 2014

** H.G. nr. 547, din 21.05.2008, pentru aprobarea Regulamentului de aplicare a Legii nr. 64/1991, privind brevetele de invenție.

(11) 138409 A2 (51) **A01G 13/02** ^(2006.01) (21) a 2023 00202 (22) 26/04/2023 (41) 30/10/2024//10/2024 (71) INSTITUTUL NAȚIONAL DE CERCETARE-DEZVOLTARE PENTRU TEXTILE ȘI PIELĂRIE - BUCUREȘTI, STR. LUCREȚIU PĂTRĂȘCANU NR.16, SECTOR 3, BUCUREȘTI, B, RO (72) JOMIR MIHAELA, ȘOS. IANULUI, NR.27, BL.105D, SC.1, ET.3, AP.19, SECTOR 2, BUCUREȘTI, B, RO; POPESCU ADRIANA IULIANA, STR.CORNELIU COPOSU, NR.21, TÂNGANU, CERNICA, IF, RO; SOARE VASILE, STR.BACIULUI NR.14, BL.9, SC.3, ET.4, AP.60, SECTOR 5, BUCUREȘTI, B, RO (54) **PROCEDEU DE ASAMBLARE A PANOURILOR FLEXIBILE DIN MATERIAL COMPOZIT UTILIZATE PENTRU CONSTRUCȚIA SISTEMULUI MODULAR COLAPSABIL MULTIROL PENTRU SECETA PEDOLOGICĂ**

(57) Invenția se referă la un procedeu de asamblare a panourilor din material compozit cu matrice textilă, care sunt utilizate la construcția sistemului modular colapsabil multirol pentru gestionarea stării de calamitate declanșată de seceta pedologică. Procedeu, conform invenției constă în folosirea unei mașini de cusut industrială cu panou electronic de comandă care realizează tighelirea a patru panouri pătratice, a opt sferturi de elipse și a patru panouri dreptun-

(11) 138409 A2
ghiulare, prin cusătura 301-Ssa-1 cu desimea de 3,5 pași/cm, apoi aplatizarea acestora, cu ață de cusut din 100% poliamidă 6,6 Nm 30/3 prin cusătura 301-LSb-3, cu desimea de 3,5 pași/cm, în final banda de întărire longitudinală de tip grosgrain se aplică prin intermediul cusăturii 301-LSb-4, cu desimea de 4 pași/cm.

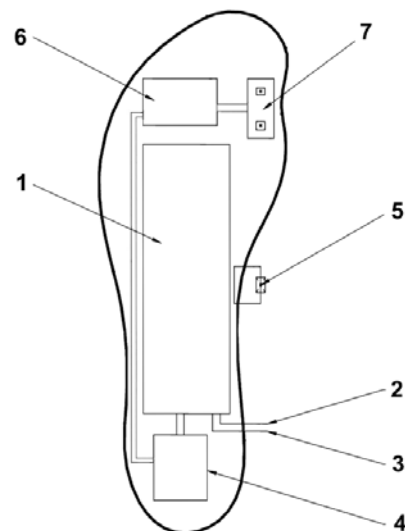
Revendicări: 2
Figuri: 1

(11) 138410 A1 (51) **A43B 7/16** ^(2006.01) (21) a 2023 00177 (22) 11/04/2023 (41) 30/10/2024//10/2024 (71) UDRIȚĂ SILVIU PETRIȘOR, CALEA SEVERINULUI, NR.14, BL.311, SC.1, ET.5, AP.21, CRAIOVA, DJ, RO (72) UDRIȚĂ SILVIU PETRIȘOR, CALEA SEVERINULUI, NR.14, BL.311, SC.1, ET.5, AP.21, CRAIOVA, DJ, RO (74) CABINET INDIVIDUAL NEACȘU CARMEN AUGUSTINA, STR.ROZELOR NR.12/3, BAIA MARE, MM (54) **DISPOZITIV PENTRU ÎNCĂLȚĂMINTE**

(57) Invenția se referă la un dispozitiv pentru încălțăminte montat în interiorul tălpii încălțăminte, care ajută la reglarea înălțimii persoanelor. Dispozitivul, conform invenției, este format dintr-o pernă (1) de aer îmbrăcată în material textil, prevăzută cu un orificiu (2) de intrare, un orificiu (3) de evacuare a aerului și care este conectată la un minicompresor (4) acționat prin intermediul unui buton (5) pentru pornire și oprire, de o baterie (6), de tip acumulator, care se încarcă prin conectarea cablului de alimentare la o mufă (7) de încărcare.

Revendicări: 1
Figuri: 1

(11) 138410 A1



(11) 138411 A2 (51) **A45C 1/06** ^(2006.01); **A45C 11/18** ^(2006.01); (21) a 2023 00191 (22) 19/04/2023 (41) 30/10/2024//10/2024 (71) PIRNAPROPRE S.R.L., CALEA FLOREȘTI, NR.6, BL.B2, SC.1, ET.8, AP.27, CLUJ-NAPOCA, CJ, RO (72) PETRE FLORIN, STR. VIILOR NR.43, SLOBOZIA, IL, RO (74) IRARDI CONSULTING S.R.L., OP 53, CP17, BUCUREȘTI (54) **PORTOFEL PENTRU CARDURI**

(57) Invenția se referă la un portofel multifuncțional destinat păstrării și transportului cardurilor bancare, de identificare și a altor obiecte de forma și mărimea unui card standard. Portofelul, conform invenției este format dintr-un cadru (1) în forma literei "U", închis în partea din spate de o placă (3) și în partea din față de o altă placă (2), peste care este prevăzută o placă (7) față, articulată de cadrul (1) printr-un ax (4) dispus într-o parte (d) de jos a cadrului (1) în partea stângă, de placa (7) față fiind montată ferm o lamelă (6) care antrenează mai multe carduri către o deschidere (a) din partea de sus a cardului (1), lamela (6) fiind prevăzută cu o ureche (c) de care este fixat un capăt al unui arc (9), celălalt capăt fiind prins de cadrul (1) printr-un cârlig (b) dispus în partea opusă a cadrului (1) față de axul (4).

Revendicări: 4
Figuri: 11

(11) 138411 A2

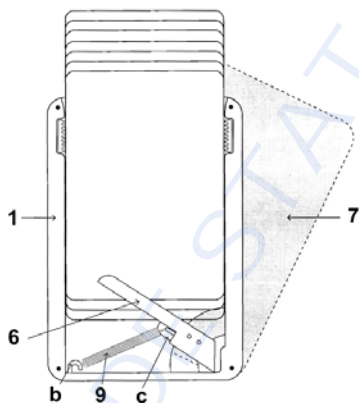


Fig. 7

(11) 138412 A2 (51) **A61K 35/36** ^(2006.01) (21) a 2022 00295 (22) 31/05/2022 (41) 30/10/2024//10/2024 (71) BIOTEHROS S.A., STR. GORUNULUI NR. 3-5, OTOPENI, IF, RO; INSTITUTUL NAȚIONAL DE CERCETARE-DEZVOLTARE TEXTILE ȘI PIELĂRIE-SUCURSALA INSTITUTUL DE CERCETARE PIELĂRIE-ÎNCĂLȚĂMINTE, STR. ION MINULESCU NR.93, SECTOR 3, BUCUREȘTI, B, RO; INSTITUTUL NAȚIONAL DE CERCETARE DEZVOLTARE PENTRU FIZICA MATERIALELOR, STR.ATOMIȘTILOR, NR.405A, CP.MG-7, MĂGURELE, IF, RO; UNIVERSITATEA POLITEHNICA DIN BUCUREȘTI, SPLAIUL INDEPENDENȚEI NR.313, SECTOR 6, BUCUREȘTI, B, RO (72) INVENTATORI NEDECLARAȚI, *, RO (54) **PROCEDEU DE OBTINERE ȘI ASOCIERI INOVATIVE DE COMPUȘI BIOACTIVI ÎN TERAPIA RĂNILOR CU VINDECARE DIFICILĂ**

(57) Invenția se referă la un procedeu de obținere a unor produse de uz topic cu proprietăți antiinflamatorii și de regenerare dermo-epidermică. Procedeu, conform invenției, constă în etapele: preparare hidrolizate de cheratină prin hidroliza alcalino-enzimatică a lânii de ovine, decantare, filtrare, centrifugare, liofilizare și sterilizare, asocierea 0,5...3% cheratină astfel preparată cu 0,01...0,5% chitină, 2...20 mg/ml diborură de magneziu, 1...7% extract vegetal izolat

(11) 138412 A2

din herba de trei frați pătați și 1...7% extract vegetal izolat din herba de albăstrele, eventual, 2...8% extract vegetal de brusture, precum și excipienți farmaceutici uzuali, omogenizare și imobilizare în polimer PVP pentru uniformitate și condiționare în funcție de biodisponibilitate/tip leziune/zona anatomică/patologie sub formă de cremă, gel, pubere cutanată, pansamente/matrici impregnate.

Revendicări: 5
Figuri: 3

(11) 138413 A2 (51) **A61L 15/16** ^(2006.01) (21) a 2023 00206 (22) 26/04/2023 (41) 30/10/2024//10/2024 (71) BĂLAN CORNELIU, STR.AVRAM IANCU, NR.1, BL.A1, SC.C, ET.1, AP.5, BACĂU, BC, RO (72) BĂLAN CORNELIU, STR.AVRAM IANCU, NR.1, BL.A1, SC.C, ET.1, AP.5, BACĂU, BC, RO (54) **METODĂ DE TRATAMENT CU PANSAMENT ABSORBANT HEMOROIDAL**

(57) Invenția se referă la o metodă de tratament local a bolii hemoroidale în faza incipientă și de manifestare cronică în timp. Metoda, conform invenției, constă în aplicarea pe zona hemoroidală externă a unui pansament absorbant de tip textil sau hârtie igienică din fabricație. Acest pansament absorbant elimină contactul direct, intim al substanțelor de descompunere purtătoare și de acid clorhidric, componentă a sucului gastric, cu mucoasa hemoroidală, cu efect de ameliorare în faza incipientă și de eliminare în timp relativ scurt a stărilor de usturime și durere care însoțesc de regulă crizele hemoroidale, precum și eliminarea pericolului infecțiilor acute și cronice hemoroidale locale, interne sau externe.

Revendicări: 1

Figuri: 1

(11) 138414 A2 (51) **A61L 27/06** ^(2006.01), **A61L 27/32** ^(2006.01), **A61L 27/50** ^(2006.01); (21) a 2023 00175 (22) 07/04/2023 (41) 30/10/2024//10/2024 (71) UNIVERSITATEA TEHNICĂ "GHEORGHE ASACHI" DIN IAȘI, STR. PROF. DR. DOC. DIMITRIE MANGERON NR. 67, IAȘI, IS, RO (72) BURDUHOS-NERGIȘ DIANA-PETRONELA, STR. PRIMĂVERII, NR.26, SAT VALEA URSULUI, COMUNA MIROSLAVA, IS, RO; BEJINARIU COSTICĂ, STR. ANASTASIE PANU NR.19, BL.GHICA VODĂ, SC.A, ET.8, AP.27, IAȘI, IS, RO; SANDU VICTOR ANDREI, STR. PINULUI, NR.10, IAȘI, IS, RO; VIZUREANU PETRICĂ, STR.PARCULUI, NR.10, BL.A1-3, SC.B, AP.4, PARTER, IAȘI, IS, RO; CIMPOEȘU NICANOR, STR. PĂRULUI, NR.4, SAT HORPAZ, COMUNA MIROSLAVA, IS, RO; BURDUHOS-NERGIȘ DUMITRU- DORU, STR. PRIMĂVERII, NR.26, SAT VALEA URSULUI, COMUNA MIROSLAVA, IS, RO (54) **PROCEDEU DE FOSFATARE A ALIAJELOR DE TITAN CU SOLUȚIE PE BAZĂ DE ZINC ȘI ZIRCONIU**

(57) Invenția se referă la un procedeu de fosfatizare a aliajelor de Ti, care vor fi folosite ca implanturi, folosind soluții de fosfatizare pe bază de Zr și Zn, în vederea obținerii unor straturi subțiri poroase care să crească rezistența la coroziune și uzură a implanturilor.

(11) 138414 A2

Procedeu conform invenției are următoarele etape:

1) pregătirea suprafeței materialului prin șlefuire cu hârtie metalografică cu granulația de 400, 600, 800, 100 și 1200 până se obține o suprafață omogenă, urmată de degresarea materialului prin curățare ultrasonică timp de 10 min. succesiv, în acetonă tehnică 99%, alcool etilic 99% și apă distilată, după care materialul este imersat succesiv timp de 15 sec. într-o soluție de 2% acid fluorhidric și timp de 30 sec. într-o soluție coloidală care conține 3 g/l de $\text{Na}_4\text{TiO}(\text{PO})_2 \cdot 7\text{H}_2\text{O}$,

2) pregătirea soluției de fosfatizare care are următoarea compoziție chimică și următoarele concentrații pentru 1l de soluție: 4 ml HNO_3 , 8 ml H_3PO_4 , 2,5 g Zn, 2 g ZrO_2 , 0,05 g $\text{Na}_5\text{P}_3\text{O}_{10}$, 0,42 g florură de sodiu, 0,4 NaOH, 0,25 g NaO_2 , 0,25 g Fe și restul apă bidistilată, Zn adăugându-se în soluția de fosfatizare sub formă de așchii pentru a avea o concentrație scăzută în oxizi, în timp ce Fe se adaugă sub formă de pulbere, ambele metale având puritate de 99,99%, și

3) imersarea materialului în soluția de fosfatizare încălzită la o temperatură cuprinsă între 90...95°C și având un pH cuprins între 3,30...3,35, se face timp de 60 min., iar după fosfatizare materialul este clătit în apă distilată și lăsat să se usuce la temperatura mediului ambiant.

Revendicări: 1

Figuri: 1

(11) 138415 A2 (51) **B01J 20/04** ^(2006.01) (21) a 2023 00204 (22) 26/04/2023 (41) 30/10/2024//10/2024 (71) INSTITUTUL NAȚIONAL DE CERCETARE-DEZVOLTARE PENTRU ELECTROCHIMIE ȘI MATERIE CONDENSATĂ - INCEMC TIMIȘOARA, STR.DR.AUREL PĂUNESCU PODEANU NR.144, TIMIȘOARA, TM, RO (72) BUCUR ALEXANDRA IOANA, STR.NEAJLOV, NR.48, TIMIȘOARA, TM, RO; BANICA RADU, STR.HOREA NR.180, DEVA, HD, RO (54) **MATERIALE HIBRIDE COMPUSE DIN EXOSCHELETE MARINE TEXTURATE TERMIC ȘI HIDROXIAPATITĂ**

(57) Invenția se referă la un procedeu de obținere a unor materiale hibride pe bază de exoschelete marine texturate termic și hidroxiapatită (HA) utilizate ca material adsorbant în epurarea apelor reziduale. Procedeu, conform invenției, constă în etapele: tratarea termică a fragmentelor de scoici (exoschelete marine) la temperatura de 660...750°C, timp de 1...60 min, răcire exoschelete texturate, tratament hidrotermal la 150...200°C, într-o soluție de precursor fosfatic, din care se formează HA prin cristalizare eterogenă pe suprafața exoscheletelor marine texturate termic folo-

(11) 138415 A2
site ca sursă de ioni de calciu pentru creșterea moleculelor de HA, din care rezultă un material hibrid compus din 75...95% carbonat de calciu și 5...25% HA, cu proprietăți fizico-chimice (suprafață specifică, capacitate de adsorbție/schimb ionic, rezistență mecanică) și bactericide îmbunătățite.

Revendicări: 3
Figuri: 3

(11) 138416 A0 (51) **B05B 13/02** (2006.01); **H05H 1/34** (2006.01); **H05H 1/42** (2006.01); **C23C 16/513** (2006.01); (21) a 2024 00086 (22) 04/03/2024 (41) 30/10/2024//10/2024 (71) INSTITUTUL NAȚIONAL DE CERCETARE ȘI DEZVOLTARE PENTRU FIZICĂ ȘI INGINERIE NUCLEARĂ "HORIA HULUBEI", STR.REACTORULUI NR.30, C.P. MG-6, MĂGURELE, IF, RO (72) MATEESCU ALICE-ORTANSA, BD.ION MIHALACHE NR.187, BL.4, ET.6, AP.28, SECTOR 1, BUCUREȘTI, B, RO; MATEESCU GHEORGHE, STR.NUȘOARA NR.6, BL.42, SC.E, ET.1, AP.70, SECTOR 6, BUCUREȘTI, B, RO (54) **PROCEDEU ȘI ECHIPAMENT PENTRU DEPUEREA CU JET DE PLASMĂ ȘI CU ADERENȚĂ ÎMBUNĂȚĂȚITĂ A NANOPULBERILOR USCATE SAU UMEDE PE SUBSTRATURI METALICE ȘI NEMETALICE**

(57) Invenția se referă la un procedeu și la un echipament pentru depunere cu jet de plasmă și cu aderență îmbunătățită a nanopulberilor uscate sau umede pe substraturi metalice și nemetalice. Echipamentul conform invenției cuprinde o sursă de plasmă la presiune atmosferică având torța de plasmă adaptată astfel încât să poată fi prevăzută cu un echipament de injectare a nanopulberilor umede/uscate în jetul de plasmă la care se adaugă un echipament de generare a nanopulberilor umede/uscate și de injectare în jetul de plasmă, și un robot de mișcare a plasmei pe axele

x și y, ansamblul astfel creat permițând limitarea debitului de nanopulberi injectat și creșterea distanței de transport a nanopulberilor pentru ca acestea să fie încărcate complet cu sarcina electrică din plasmă și să permită depunerea cu aderență crescută a nanopulberilor pe substraturile metalice și nemetalice.

Revendicări: 10
Figuri: 9

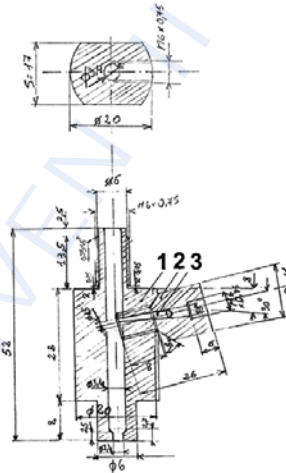


Fig. 4

(11) 138417 A2 (51) **B64B 1/06** (2006.01); **B64B 1/58** (2006.01); **B64B 1/62** (2006.01); (21) a 2023 00197 (22) 24/04/2023 (41) 30/10/2024//10/2024 (71) TOTH SZILARD KRISZTIAN, STR.ROVINE, NR.14, AP.3, CLUJ-NAPOCA, CJ, RO (72) TOTH SZILARD KRISZTIAN, STR.ROVINE, NR.12, AP.3, CLUJ-NAPOCA, CJ, RO (54) **AEROSTAT DE MARI DIMENSIUNI UMPLUT CU H₂, ALIMENTAT DE ENERGIE SOLARĂ, CAPABIL SĂ ÎȘI MODIFICE AUTONOM COTA DE ZBOR**

Această publicație include și modificările descrierii, revendicărilor și desenelor depuse conform art. 35 alin. (20) din HG nr. 547/2008

(57) Invenția se referă la un aerostat de mari dimensiuni destinat să transporte greutatea mari în locuri inaccesibile. Aerostatul, conform invenției are o cabină (2) din care este transportată încărcătura într-o cală (3), fiind dirijat de niște elice (4) și este echipat cu două membrane (12 și 13) care culisează de-a lungul unor ghidaje (15), stabilitatea fiind asigurată de niște aripi (14) stabilizatoare, portanța este realizată de hidrogenul înmagazinat în niște baterii de butelii (22) cu hidrogen care sunt legate la un compresor (19), alimentat cu energia furnizată de niște panouri (23) solare, bateriile (22) cu hidrogen sunt

legate printr-o serie de conducte (20, 21) prevăzute cu niște electrovane (17, 18) pentru asigurarea necesarului de hidrogen.

Revendicări inițiale: 1

Revendicări amendate: 1

Figuri: 3

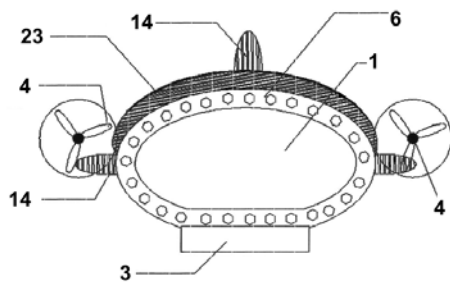


Fig. 2

(11) 138418 A0 (51) **B66C 23/69** (2006.01); **B66F 11/04** (2006.01); **B66F 13/00** (2006.01); (21) a 2024 00353 (22) 21/06/2024 (41) 30/10/2024//10/2024 (71) UNIVERSITATEA "TRANSILVANIA" DIN BRAȘOV, BD.EROILOR NR.29, BRAȘOV, BV, RO (72) BOȘCOIANU MIRCEA, STR. IASOMIEI NR.48, GHIMBAV, BV, RO; PETRE IOANA-MĂDĂLINA, STR.LUNGĂ, NR.254, BRAȘOV, BV, RO; POP SEBASTIAN, STR.MARTE, NR.33, ET.M, AP.5, SAT SÎNPETRU, COMUNA SÎNPETRU, BV, RO; FLORESCU ADRIANA, STR.HĂRMANULUI, NR.21, BL.31, SC.D, AP.18, BRAȘOV, BV, RO (54) **BRAȚ PIVOTANT PENTRU PLATFORME AERIENE**

(57) Invenția se referă la un braț pivotant pentru platforme aeriene robotizate, destinat îmbunătățirii procesului de aplicare a tratamentului fitosanitar la culturile de pomi fructiferi. Brațul, conform invenției, este format dintr-o placă (1) de fixare care servește pentru a fixa brațul la corpul platformei aeriene, o tijă (2) pivotantă, pe care sunt montate niște duze (3) de pulverizare pentru aplicarea tratamentului fitosanitar și un actuator (4), un servomotor sau un mușchi pneumatic, care acționează brațul în plan vertical prin rabatare sub diferite unghiuri pentru a maximiza eficiența procesului de aplicare a tratamentului fitosanitar sau pentru aterizare sau decolare.

Revendicări: 3

Figuri: 3

(11) 138418 A0

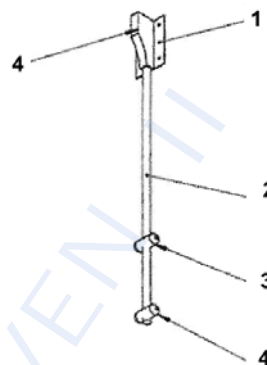


Fig. 3

(11) 138419 A2 (51) **C01G 9/02** (2006.01); **B82B 1/00** (2006.01); (21) a 2023 00164 (22) 03/04/2023 (41) 30/10/2024//10/2024 (71) INSTITUTUL NAȚIONAL DE CERCETARE-DEZVOLTARE PENTRU ELECTROCHIMIE ȘI MATERIE CONDENSATĂ - INCEMC TIMIȘOARA, STR.DR. AUREL PĂUNESCU PODEANU NR.144, TIMIȘOARA, TM, RO (72) BANDAS CORNELIA ELENA, NR.398E/1, SAT UTVIN, COMUNA SANMIHAIU ROMAN, TM, RO; NICOLAESCU MIRCEA-DANIEL, SAT BUDENI, NR.2, COMUNA SCUARTA, GJ, RO; LAZAU CARMEN, STR.AEROPORT, NR.1, BL.9, SC.A, ET.4, AP.13, TIMIȘOARA, TM, RO; ORHA CORINA ILEANA, BD. CONSTANTIN BRÂNCOVEANU, BL.52A, SC.A, ET.4, AP.13, TIMIȘOARA, TM, RO; CĂȘUȚ CRISTIAN, STR.CORNEL RADU, BL.315, SC.A, AP.10, ARAD, AR, RO (54) **PROCEDEU DE OBTINERE ÎN CONDIȚII HIDROTERMALE ÎN CÂMP DE MICROUNDE A UNUI ELECTROD HIBRID DE rGO/Zn-ZnO**

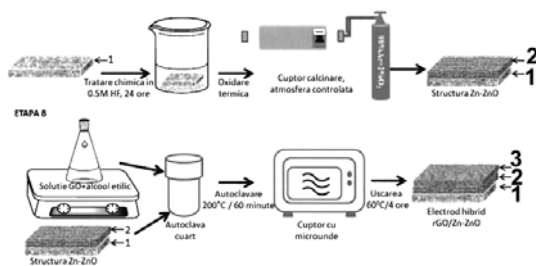
(57) Invenția se referă la un procedeu de obținere a unui electrod hibrid de tipul rGO/Zn-ZnO în condiții hidrotermale în câmp de microunde, electrodul putând fi utilizat ca și componentă în dezvoltarea de fotodectoare UV, pentru senzori biomedicali, dispozitive fotovoltaice, senzori de gaz și pentru multe alte aplicații. Procedeu de obținere conform invenției

(11) 138419 A2

constă în depunerea *in-situ* a filmelor de oxid de grafenă rGO pe suprafața suporturilor de Zn-ZnO, în condiții hidrotermale în câmp de microunde, la o temperatură de 200°C timp de 60 min., cu o pantă de creștere a temperaturii de 20 min., filmele astfel obținute având o omogenitate și o aderență bună pe stratul cristalin de ZnO.

Revendicări: 1

Figuri: 1



(11) 138375 A2 (51) **C02F 1/00** (2006.01), (21) a 2023 00020 (22) 20/01/2023 (41) 30/10/2024//10/2024 (71) VONICA VIOREL, STR.TINERETULUI, BL.204, SC.B, AP.21, PARTER, GIURGIU, GR, RO (72) VONICA VIOREL, STR.TINERETULUI, BL.204, SC.B, AP.21, PARTER, GIURGIU, GR, RO (54) **OBȚINEREA APEI MENAJERE SPECIALE CE VA ÎNLOCUI RISIPA DE APĂ POTABILĂ**

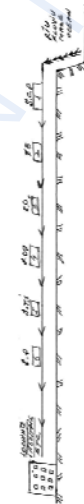
(57) Invenția se referă la un procedeu de obținerea unei ape speciale (nepotabile) care să înlocuiască risipa de apă potabilă utilizată nejustificat în scopuri menajere și industriale. Procedeu de obținerea unei ape menajere speciale (nepotabile) conform invenției, utilizează o serie de stații de tratare a apei captată din râuri, din fluvii, din mări, din oceane, din inundații sau din zăpezi abundente (stocate în lacuri de acumulare sau bazine speciale). Precipitațiile fructificate, ca vântul la eolienele electrice. Apa din sursă este trecută succesiv conform fig. 1 din desen prin stație (1+2) captare compusă din Sorb Aspirație-Filtrare și Pompare unde este trimisă către stația nr. 3 și fig. 3 de decantare gravitațională, a particulelor de nisip, măr și alte impurități. După aceea este trimisă către o stație (4) de Epurare și pompată către o stație (5) de Desalinizare, dacă este cazul. După aceea apa este pompată către bazinul unei stații (6) de Igienizare Clorinare, unde apa este tratată, pentru a fi folosită la

(11) 138375 A2

băi corporale, spălătul rufelor, autoturismelor, fântâni arteziene, piscine, udatul plantelor din curte, a grădinii, alte scopuri strict menajere și Industriale. Apa va fi verificată de parametri microbiologici în laboratorul din stația (7), după care va fi transmisă în stația (8) de pompare, pentru consum Menajer și Industrial. Cu precizarea expresă că nu este obligatoriu tot ciclul procedeuului, ci în funcție de poluarea sursei.

Revendicări: 1

Figuri: 1



(11) 138420 A0 (51) **C02F 1/28** (2006.01), **C02F 101/20** (2006.01), **C02F 101/30** (2006.01), **C02F 103/14** (2006.01), (21) a 2024 00354 (22) 21/06/2024 (41) 30/10/2024//10/2024 (71) INSTITUTUL NAȚIONAL DE CERCETARE-DEZVOLTARE PENTRU PROTECȚIA MEDIULUI, SPLAIUL INDEPENDENȚEI NR. 294, SECTOR 6, BUCUREȘTI, B, RO (72) DEAK GYORGY, STR.FLORILOR, BL.43, SC.2, AP.5, BĂLAN, HR, RO; BUGEAC LARISA- MĂDĂLINA, STR.COLCEAGULUI, NR.38, SURLANI, PETRĂCHIOAIA, IF, RO; MATEI MONICA SILVIA, ALEEA CÂLNĂU, NR.10-16, AP.14, SECTOR 3, BUCUREȘTI, B, RO; GHEORGHE FLORINA- DIANA, STR.EMIL GĂRLEANU, NR.11, BL.A8, SC.2, ET.2, AP.36, BUCUREȘTI, B, RO; DUMITRESCU CRISTINA- RODICA, STR.VIDIN, NR.11, BL.59, SC.A, AP.7, SECTOR 2, BUCUREȘTI, B, RO (54) **METODĂ DE ACTIVARE FOTOCATALITICĂ A HIDROXIAPATITEI PRIN ATRIȚIE ÎN PREZENȚA OXIDULUI DE ZINC PENTRU ULTRAFILTRAREA APELOR UZATE**

(57) Invenția se referă la o metodă de obținere și de funcționalizare prin atriție a unui compozit conținând nanoparticule de hidroxiapatită carbonată (HA) de natură biogenă (coajă de ou) și nanoparticule de oxid de zinc (ZnO), compozitul fiind utilizat în procesul de ultrafiltrare a apelor uzate. Metoda de obținere a compozitului HA/ZnO conform invenției constă în

(11) 138420 A0
 sintetizarea în laborator a precursorilor utilizați, prin metoda co - precipitării și respectiv sol - gel, ambele maturate în condiții hidrotermale, prin valorificarea unor deșeuri agroindustriale, cum sunt cojile de ouă, împreună cu reactivi chimici ieftini, cum este acetatul de zinc dihidrat, compozitul fiind proiectat să prezinte caracteristici morfostructurale de absorbție și fotodegradare a unor poluanți organici în apă uzată, procesul mecano - chimic (atriția) de obținere a HA/ZnO permițând omogenizarea nanoparticulelor de HA și ZnO, creșterea fineții pulberilor componente, crearea de defecte structurale în rețeaua cristalină a compozitului și cuplării sinergice dintre proprietatea de schimbător de ioni a hidroxiapatitei și cea de fotocatalizator a ZnO, compozitul dobândind proprietăți absorbante și fotoactive mult potențate.

Revendicări: 4

Figuri: 3

(11) 138420 A0

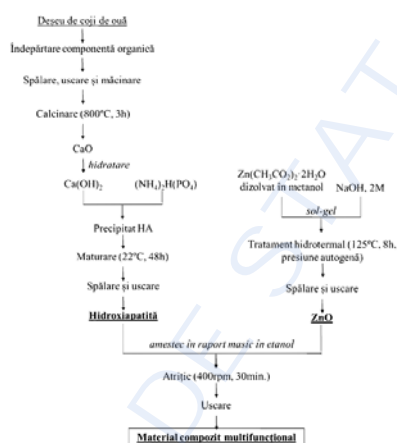


Fig. 1

(11) 137598 A3 (51) **C02F 1/40** (2006.01) (21) a 2023 00184 (22) 11/04/2023 (41) 30/08/2023//8/2023 (71) INSTITUTUL NAȚIONAL DE CERCETARE-DEZVOLTARE PENTRU PROTECȚIA MEDIULUI, SPLAIUL INDEPENDENȚEI NR. 294, SECTOR 6, BUCUREȘTI, B, RO (72) MATEI MONICA SILVIA, ALEEA CĂLNĂU 10-16, ET.1, AP.14, SECTOR 3, BUCUREȘTI, B, RO; DEAK GYORGY, STR.FLORILOR, BL.43, SC.2, AP.5, BĂLAN, HR, RO; BOBOC MĂDĂLINA GEORGIANA, INTRAREA LIVEZILOR IV, NR.8, TULCEA, TL, RO; PRANGATE RALUCA, STR.IOAN SLAVICI, NR.7, VÎNĂTORI, VN, RO; HOLBAN ELENA, STR.TOAMNEI, NR.6C, SAT DUDU, COMUNA CHIAJNA, IF, RO; ROMAN DIANA, STR.SIBIU, NR.1, BL.C5, SC.4, ET.7, AP.139, SECTOR 6, BUCUREȘTI, B, RO; SADÎCA ISABELA, STR.VICTORIEI, NR.43, BL.14, SC.B, ET.2, AP.12, TULCEA, TL, RO (54) **SISTEM DE PRECONCENTRARE PRIN FILTRARE CALITATIVĂ A PROBELOR DE APĂ/APA UZATĂ ÎN VEDEREA IDENTIFICĂRII ÎN SPECIAL SARS-CoV-2 SAU ALTE TIPURI DE PATOGENI**

(57) Invenția se referă la un sistem de preconcentrare prin filtrare calitativă a probelor apă/apa uzată în vederea identificării în special SARS-CoV-2 sau alte tipuri de patogeni. Sistemul, conform invenției, este caracterizat printr-un ansamblu cilindric, confecționat din inox, format din 3 corpuri (C1, C2 și C3) adnotate, corpul (C1) având în componență un capac

(11) 137598 A3

(1) confecționat din inox, cu o porțiune de cuplare cu filet în partea inferioară, un orificiu (2) care permite intrarea lichidului, carcasa propriu-zisă a unui vas (3) de preconcentrare, un filtru (4) din inox, cu diametrul ochiului de 0,3 mm, o garnitură (5) etanșă și o porțiune la interior pentru a asigura trecerea lichidului într-un corp (6) următor, corpul (C2) are în componență o porțiune (7) de cuplare cu un filet exterior prin care se înșurubează la corp (C1), o garnitură (8) etanșă, carcasa propriu-zisă a vasului (9), un filtru (10) din inox, sudat, cu diametrul ochiului de 0,07 mm, o garnitură (11) etanșă, o porțiune de cuplare cu filet poziționat la interior pentru a asigura trecerea lichidului în vasul (12) colector, iar corpul (C3) numit și vas colector este alcătuit dintr-o porțiune (13) de cuplare cu filet poziționat la exterior prin care se înșurubează la corp (C2), o garnitură (14) etanșă, carcasa propriu-zisă a vasului (15) și un indicator (16) care arată volumul minim necesar pentru procesarea probelor de apă reziduală pentru ARN-ul viral de la SARS-CoV-2, principiul de funcționare bazându-se pe introducerea unui volum de apă/apă reziduală pentru filtrarea calitativă care se realizează prin cele două site (4 și 10), iar modalitatea de des-

(11) 137598 A3

chidire a sistemului de preconcentrare prin filtrare calitativă a probelor de apă/apă reziduală-tip DKR-DI se realizează de jos în sus, de la corpul (C3) la corpul (C1).

Revendicări: 2

Figuri: 4

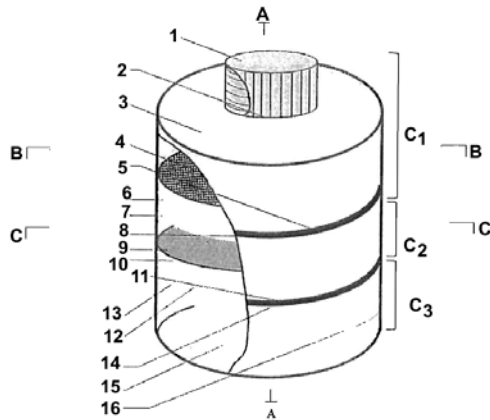


Fig. 1

Cu raport de documentare publicat la data de 30.10.2024

(11) 137599 A3 (51) **C02F 3/12** (2006.01); **C02F 1/28** (2006.01); **C02F 1/72** (2006.01); (21) a 2023 00183 (22) 11/04/2023 (41) 30/08/2023/18/2023 (71) INSTITUTUL NAȚIONAL DE CERCETARE-DEZVOLTARE PENTRU PROTECȚIA MEDIULUI, SPLAIUL INDEPENDENȚEI NR. 294, SECTOR 6, BUCUREȘTI, B, RO (72) MARIA CRISTINA, STR.MOINEȘTI NR.6, BL.201, AP.15, SECTOR 6, BUCUREȘTI, B, RO; POP CRISTIAN- EMILIA, STR. SCHITULUI, NR.14, BL.57, SC.1, AP.11, SECTOR 3, BUCUREȘTI, B, RO; DEAK GYORGY, STR.FLORILOR, BL.43, SC.2, AP.5, BĂLAN, HR, RO; GHIȚĂ GINA, SPLAIUL INDEPENDENȚEI, NR.292A, ET.2, AP.18, SECTOR 6, BUCUREȘTI, B, RO; ILIE MIHAELA, STR.CETATEA DE BALTĂ, NR.11-39, BL.31, SC.2, ET.4, AP.37, SECTOR 6, BUCUREȘTI, B, RO (54) **TEHNOLOGIE INOVATIVĂ PENTRU ELIMINAREA MICROPLASTICELOR DIN APELE UZATE**

(57) Invenția se referă la un procedeu de finisare a apelor uzate evacuate din stațiile de epurare orășenești poluate cu deșeuri din materiale plastice cu dimensiuni între 1 μm și 5 mm. Procedeu, conform invenției, constă în etapele: fragmentarea preliminară a microplasticelor prezente în apele uzate tratate în prealabil prin procedee convenționale, sub acțiunea agenților oxidativi, adsorbția pe cărbune activ a radicalilor liberi remanenți, stocarea intermediară a

(11) 137599 A3

efluentului îmbogățit cu substanțe organice biodegradabile, pre-condiționarea sa cu nămol activ aerob și ajustarea proporției denutrienți cu respectarea raportului C:N:P de 100:5:1 necesar pentru dezvoltarea masei microbiene, sterilizarea efluentului de pre-condiționare și degradarea biologică aerobă cu biomasă imobilizată pe suporturi solizi, adaptată pentru degradarea polietilen tereftalat (PET), polietilenă (PE), polipropilenă (PP) și polistiren (PS), decantarea gravitațională a biomasei excedentare cu reutilizare, rezultând un efluent tratat biologic calitativ cu o eficiențe de degradare a PET de 80...85%, a PE de 60...73%, a PP de 64...71% și a PS de 68...81%.

Revendicări: 1

Figuri: 2

Cu raport de documentare publicat la data de 30.10.2024

(11) 138421 A2 (51) **C05G 5/18** (2020.01); **A61K 36/00** (2006.01); (21) a 2023 00211 (22) 27/04/2023 (41) 30/10/2024/10/2024 (71) INSTITUTUL NAȚIONAL DE CERCETARE-DEZVOLTARE PENTRU CHIMIE ȘI PETROCHIMIE - ICECHIM, SPLAIUL INDEPENDENȚEI NR.202, SECTOR 6, BUCUREȘTI, B, RO (72) OANCEA FLORIN, STR.PAȘCANI NR.5, BL.D7, SC.E, ET.2, AP.45, SECTOR 6, BUCUREȘTI, B, RO; VASILIEVICI GABRIEL, STR.AZURULUI NR.3, BL.114 A, SC.A, ET.8, AP.158, SECTOR 6, BUCUREȘTI, B, RO; CONSTANTINESCU-ARUXANDEI DIANA, ȘOS.MIHAEL BRAVU NR.297, BL.15A, SC.A, AP.5, SECTOR 3, BUCUREȘTI, B, RO; MÎRȚ ANDREEA LUIZA, STR. FRATERNITĂȚII, NR.5, SAT PILDEȘTI, COMUNA CORDUN, NT, RO; DEȘLIU-AVRAM MĂLINA, STR.GĂRLANI NR.4, BL.C85, SC.A, ET.6, AP.40, SECTOR 6, BUCUREȘTI, B, RO (54) **BIOSTIMULANT PENTRU PLANTE ȘI PROCEDEU DE OBTINERE A ACESTUIA DIN BIOMASĂ EXCEDENTARĂ DE PLANTE ACVATICE**

(57) Invenția se referă la un biostimulant pentru plante și la un procedeu de obținere a acestuia din biomasă excedentară de plante acvatice. Biostimulantul conform invenției are următoarea compoziție exprimată în procente în greutate: min. 0,7% siliciu extras din biomasă de plante acvatice, 90,4...91,2% biocărbune obținut prin piroliza biomasei de plante

(11) 138421 A2

acvatică pretratată pentru desilicifiere la temperaturi de max. 450°C timp de 15 min., 4, 8...5, 1% extract vegetal care include fitosiliciu solubilizat și apă reziduală până la 100%. Procedul conform invenției are următoarele etape:

1) măcinarea biomasei excedentare de plante acvatică până la dimensiuni de max. 0,5 cm,

2) omogenizarea materialului lignocelulozic măcinat cu apă într-un mixer rotor - stator, la un raport de 1 Kg material lignocelulozic la 20 l apă,

3) pre-tratament timp de 4 ore cu un amestec enzimatic care conține endo - glucanaze, la $pH = 5$ și temperatura de 50°C, cu ultrasonare în flux, cu o energie de 30 $\text{kJ.L}^{-1}.\text{s}^{-1}$, în raport de 700 unități exo - glucanază la 1 Kg de material lignocelulozic,

4) extracția siliciului pe un dispozitiv cu microunde în flux, la un debit de lichid de 240 l/h și la un debit de solid de 12 Kg/h timp de 15 min. în câmp incremental de microunde cuprins între 400...500 W și la temperaturi de max. 150°C,

5) separarea materialului vegetal care nu a fost extras prin filtrare și concentrarea filtrantului până la 9, 6...10, 2% substanță uscată,

(11) 138421 A2

6) preluarea materialului filtrat ne-extras și piroliza acestuia într-un reactor cu extruder la 150°C în atmosferă de azot, timp de 90 min. și

7) amestecarea biocărbunelui rezultat cu extract concentrat din filtratul de la etapa de pre-tratament, în raport de 90,4...91,3% biocărbune substanță uscată la 4,8...5,1% extract substanță uscată, urmată de uscarea până la masă constantă la temperatura de 105°C în curent de aer.

Revendicări: 2

(11) 138422 A0 (51) **C06B 45/10** ^(2006.01) (21) a 2024 00337 (22) 19/06/2024 (41) 30/10/2024//10/2024 (71) COMPANIA NAȚIONALĂ ROMARM S.A., BD.TIMIȘOARA, NR.5B, SECTOR 6, BUCUREȘTI, B, RO (72) BOTIS HORIARĂZVAN, ALEEA BOTORANI, NR.6A, ET.5, AP.42, SECTOR 5, BUCUREȘTI, B, RO; SÂRBU ANDREI, STR.VALEA OLTULUI NR.16, BL.A28, SC.C, ET.2, AP.37, SECTOR 6, BUCUREȘTI, B, RO; ZAHARIA ANAMARIA, BD.ALEXANDRU OBREGIA NR.20 BIS, BL.20 BIS, SC.A, ET.3, AP.14, SECTOR 4, BUCUREȘTI, B, RO; DOLANA SORIN VIOREL, ALEEA SERGENT MAJOR EMIL HOLUȚ, NR.2, BL.162, SC.1, ET.4, AP.17, SECTOR 4, BUCUREȘTI, B, RO; IORDACHE TANȚA-VERONA, ALEEA DOLINA NR.6, BL.70, SC.1, ET.1, AP.4, SECTOR 4, BUCUREȘTI, B, RO; ROTARIU TRAIAN, STR.INV. SÂRBU CONSTANTIN, NR.5A, SAT DUDU, COMUNA CHIAJNA, IF, RO; DÎRLOMAN FLORIN MARIAN, STR.PRIDVORULUI, NR.15, BL.12, SC.3, ET.4, AP.51, SECTOR 4, BUCUREȘTI, B, RO; DIACON AUREL, STR.SOLD. ENE MODORAN NR. 6, BL. M94, SC. 1, ET. 2, AP. 12, SECTOR 5, BUCUREȘTI, B, RO; TOADER GABRIELA, STR.PLEȘEȘTI GANE, NR.53C, FĂLTICENI, SV, RO (54) **PROPULSANȚI COMPOZIȚI PE BAZĂ DE LIANȚI POLIETERPOLIOLICI**

(57) Invenția se referă la un procedeu de obținere a unui combustibil compozit solid pentru motoare de rachetă. Procedul, conform invenției, constă în etapele: prepararea a unui liant poliuretanic pe bază de

(11) 138422 A0

polipropilenglicol și diizocianat de izoforonă, în prezență de plastifianți inerti de tip dioctilftalat, dioctiladipat sau diizononil ester al acidului 1,2-ciclohexancarboxilic sau plastifianți energetici de tip dinitrat de trietilenglicol, prin cataliză cu staniu dibutil laurat, amestecare în procente masice a 15...25% liant poliuretanic cu 75...85% umplutură solidă formată din 85...90% oxidant ales dintre perclorat de amoniu sau azotat de amoniu stabilizat în fază și 10...15% carburant pulbere de Al sau amestec de pulbere de aliaj Al-Mg, la temperatura de 20...25°C, timp de 30...40 min, turnarea amestecului în matrițe care sunt introduse în etuvă sub vid și menținute la 45...55°C timp de 60...84 h, rezultând un material compozit solid având caracteristici de performanță energetice și mecanice îmbunătățite.

Revendicări: 2

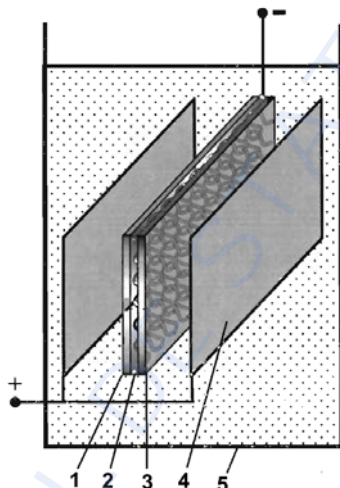
(11) 138423 A2 (51) **C25D 13/00** ^(2006.01); **C25D 15/00** ^(2006.01); **C25D 17/10** ^(2006.01); (21) a 2023 00152 (22) 31/03/2023 (41) 30/10/2024//10/2024 (71) UNIVERSITATEA TEHNICĂ "GHEORGHE ASACHI" DIN IAȘI, STR. PROF. DR. DOC. DIMITRIE MANGERON NR. 67, IAȘI, IS, RO (72) DONCIU CODRIN, STR.VALEA ADÂNCĂ NR.9, IAȘI, IS, RO (54) **DISPOZITIV DE DIELECTROFOREZĂ CU MODIFICARE A POZIȚIONĂRII PARTICULELOR**

(57) Invenția se referă la un dispozitiv de dielectroforeză destinat funcționării cu nanoparticule a ecranelor electromagnetice tricotate, în vederea creșterii eficienței de ecranare electromagnetică a acestora. Dispozitivul conform invenției cuprinde un electrod reprezentat de un ecran electromagnetic tricotat din două straturi (1 și 3) exterioare și un strat (2) interior, realizate din fibre compozite, și anume din fire de bumbac amestecate cu fire de cupru, și un electrod (4) de suprafață mare, ansamblul de electrozi fiind cufundat într-un vas (5) în care se află etanol. Prin alimentarea succesivă cu curent electric a straturilor (1, 2, 3) conductoare și a electrodului (4) se poate modifica zona de depunere a nanoparticulelor, în funcție de stratul conectat.

Revendicări: 1

Figuri: 1

(11) 138423 A2



(11) 138424 A0 (51) **E01B 5/00** ^(2006.01); **B32B 25/14** ^(2006.01); (21) a 2024 00369 (22) 27/06/2024 (41) 30/10/2024//10/2024 (71) ENGINEERING UNIT S.R.L., STR.HORAȚIU, NR.8-10, CAMERA 5, ET.1, SECTOR 1, BUCUREȘTI, B, RO (72) ȘTEFAN CONSTANTIN, STR. VARȘOVIA, NR.6, CAMERA 5, ET.1, SECTOR 1, BUCUREȘTI, B, RO (74) CABINET DE AVOCAT CĂVESCU ADRIAN, STR.GRIVIȚA NR.37E, OTOPENI, IF (54) **COVER PENTRU ABSORBȚIA VIBRAȚIILOR PE BAZĂ DE SPUMĂ POLIURETANICĂ**

(57) Invenția se referă la un cover pentru amortizarea vibrațiilor de tip USP (Under Sleeper Pads) utilizat în traficul materialului rulant. Coverul, conform invenției, se aplică pe suprafața de sprijin a traverselor și a suporturilor traverselor, pentru așezarea liniilor convenționale și a liniilor de mare viteză, fiind format de jos în sus dintr-un strat (1) cu rol de protecție a covorului la impactul repetat cu patul de balast, realizat dintr-un material geotextil neșesut din filamente de poliester, cu o grosime de 0,3 mm, având o rezistență la tracțiune în urzeală și bătătură de 80 ± 10 kN/m, respectiv o alungire la încărcare de $10 \pm 2\%$, un strat (2) din material sintetic celular pe bază de spumă poliuretanică, având o structură poroasă, cu pori deschiși cu dimensiuni medii de 30...50 mm, o

(11) 138424 A0

grosime de 5 ± 1 mm, rezistență mecanică maximă de 1,8...2,6 MPa, modul de elasticitate Young de 0,04...0,07 GPa, respectiv un strat (3) de plasă de polipropilenă monofilament sau plasă de poliamidă cu grosime de 10 ± 3 mm, care se întrepătrunde cu stratul (2) formând un strat de 6 mm grosime, coverul fiind atașat prin presare de traversa de beton, cât acesta este moale.

Revendicări: 4

Figuri: 2

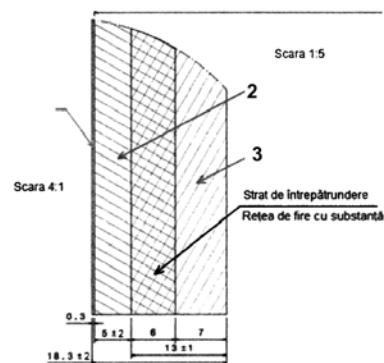


Fig. 1

(11) 138425 A2 (51) **E01B 9/30** ^(2006.01) (21) a 2023 00074 (22) 11/04/2023 (41) 30/10/2024//10/2024 (71) **ȚÂMPĂU MIRCEA PETRU, STR.GĂRII, NR.85, LUNCA CETĂȚUII, CIUREA, IS, RO; BRÎNZĂ CORNEL, STR.ATELIERULUI, NR.1, IAȘI, IS, RO; LUPU CĂTĂLIN, STR.GĂRII, NR.35, LUNCA CETĂȚUII, CIUREA, IS, RO; BRÎNZĂ IULIANA CORNELIA, STR.SF.SAVA, NR.6, IAȘI, IS, RO; TRUȘCAN ANDREEA, STR.SF.SAVA, NR.6, IAȘI, IS, RO; ȚÂMPĂU MARIUS CONSTANTIN, STR.GĂRII, NR.85, LUNCA CETĂȚUII, CIUREA, IS, RO (72) ȚÂMPĂU MIRCEA PETRU, STR.GĂRII, NR.85, LUNCA CETĂȚUII, CIUREA, IS, RO; BRÎNZĂ CORNEL, STR.ATELIERULUI, NR.1, IAȘI, IS, RO; LUPU CĂTĂLIN, STR.GĂRII, NR.35, LUNCA CETĂȚUII, CIUREA, IS, RO; BRÎNZĂ IULIANA CORNELIA, STR.SF.SAVA, NR.6, IAȘI, IS, RO; TRUȘCAN ANDREEA, STR.SF.SAVA, NR.6, IAȘI, IS, RO; ȚÂMPĂU MARIUS CONSTANTIN, STR.GĂRII, NR.85, LUNCA CETĂȚUII, CIUREA, IS, RO (54) **SISTEM DE PRINDERE A ȘINEI DE CALE FERATĂ PE TRAVERSĂ FĂRĂ MATERIAL MĂRUNT****

(57) Invenția se referă la un sistem de prindere a șinei de cale ferată. Sistemul, conform invenției este alcătuit dintr-o eclisă (1) de forma literei "F", confecționată dintr-un material plastic rezistent, introdusă prin presare într-un locaș (2) paralelipipedic dispus înclinat într-o traversă (3) de cale ferată împreună cu o șină (4) de cale ferată, eclisa (1) fiind prevăzută cu

(11) 138425 A2
două aripioare (5 și 6) de prindere pentru șină (4) și o aripioară (7) care se introduce în traversă (3) având câte două locașuri (2) dispuse simetric de o parte și de alta a șinei (4), înclinate cu același unghi cu al aripioarei (7) a eclisei (1) poziționată în așa fel încât permite coborârea împreună cu șina (4) a cărei talpă este prinsă strâns și fixată complet fără joc.

Revendicări: 1
Figuri: 3

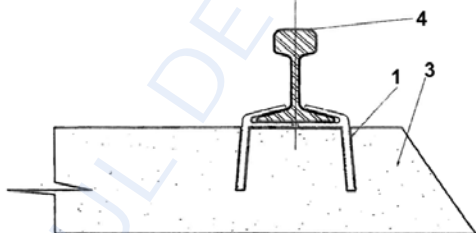


Fig. 1

(11) 137608 A3 (51) **E21B 41/00** ^(2006.01); **B65G 5/00** ^(2006.01); (21) a 2023 00182 (22) 11/04/2023 (41) 30/08/2023//8/2023 (71) **INSTITUTUL NAȚIONAL DE CERCETARE-DEZVOLTARE PENTRU PROTECȚIA MEDIULUI, SPLAIUL INDEPENDENȚEI NR. 294, SECTOR 6, BUCUREȘTI, B, RO (72) LASLO LUCIAN, STR.PÂNCOTA, NR.3, BL.15, SC.4, AP.121, SECTOR 2, BUCUREȘTI, B, RO; ENACHE NATALIA ANDREEA, STR.VICTOR BRAUNER, NR.34-38, CORP C1, SC.2, AP.1, SECTOR 3, BUCUREȘTI, B, RO; DEAK GYORGY, STR.FLORILOR, BL.43, SC.2, AP.5, BĂLAN, HR, RO; MATEI MONICA SILVIA, ALEEA CĂLNĂU, NR.10-16, AP.14, SECTOR 3, BUCUREȘTI, B, RO; BOBOC MĂDĂLINA GEORGIANA, INTRAREA LIVEZILOR IV, NR.8, TULCEA, TL, RO (54) **DISPOZITIV DE DETERMINARE DIRECTĂ A FLUXURILOR DE GAZE (ÎN SPECIAL CELE CU EFECT DE SERĂ) ÎN CAMERĂ SUBMERSĂ DESECATĂ DIN SUBSTRATUL ECOSISTEMELOR ACVATICE (MÂL, NĂMOL, SEDIMENTE ETC.)****

(57) Invenția se referă la un dispozitiv de determinare directă a fluxurilor de gaze (în special cele cu efect de seră) în cameră submersă desecată din substratul ecosistemelor acvatice (mâl, nămol, sedimente, etc.). Dispozitivul, conform invenției, este o componentă a sistemelor de analiză a gazelor și este proiectat a fi compatibil în special cu niște analizoare (17) de gaze cu efect de seră, dar și pentru alte tipuri de gaze, de

(11) 137608 A3
exemplu hidrogen sulfurat, ansamblul dispozitivului fiind alcătuit din două piese, un cilindru (1) izolat ermetic, care permite pătrunderea în coloana de apă și o cameră (2) închisă cu volum cunoscut din care este eliminată apă, care are rol de colectare și circulare a aerului în incinta acesteia, căreia îi sunt atașate două opritoare (14), cilindrul (1) este dotat cu un sorb (3) cu filtru amplasat pe o tijă (4) metalică perforată cu unitatea de eliminare a apei din cavitatea camerei (2), iar procesul de eliminare a apei din cameră (2) se realizează prin pomparea apei în exterior și se face prin acționarea unei supape (5) care să evacueze apa în exterior, iar circularea gazelor din interiorul camerei se realizează prin două furtunuri, astfel un furtun (9) GAS IN pentru intrarea gazului în camera submersă și alt furtun (10) GAS OUT pentru ieșirea acestora către sistemul de citire conex, sistemul de tuburi este fixat în interior de corpul cilindrului (1) printr-un suport (11) metalic, în partea superioară este prins ermetic prin două racorduri (12), iar în partea inferioară este atașat de corpul capacului (7) prin două supape (13) de trecere, apoi dispozitivul

(11) 137608 A3
mai este dotat cu un multiparametru (15) care va fi atașat exterior de cameră (2) pentru a determina on-line parametrii de stare ai apei (temperatură, pH, salinitate) iar valorile se vor stoca într-un computer (16).

Revendicări: 4

Figuri: 5

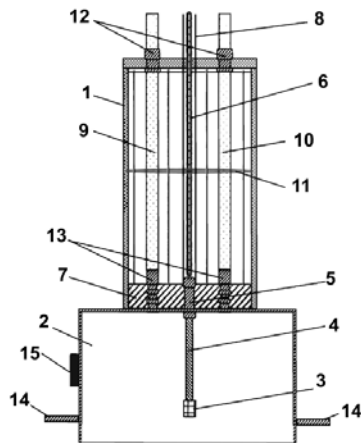


Fig. 1

Cu raport de documentare publicat la data de 30.10.2024

(11) 137610 A3 (51) **E21F 16/00** (2006.01), **B01D 12/00** (2006.01), (21) a 2023 00189 (22) 18/04/2023 (41) 30/08/2023/18/2023 (71) UNIVERSITATEA "LUCIAN BLAGA" DIN SIBIU, BD.VICTORIEI NR.10, SIBIU, SB, RO (72) BĂLAN GEORGE, STRADA NEGRU VODĂ, NR.69, CÂMPULUNG, AG, RO; ȚÎȚU AUREL MIHAIL, STR. LUPTEI NR.13, BL.C, SC.A, AP.2, SIBIU, SB, RO (54) **INSTALAȚIE PENTRU PREVENIREA ACUMULĂRIILOR DE METAN PROVENITE DIN SONDELE DE ASECARE ÎN MINELE DE CĂRBUNE**

(57) Invenția se referă la o instalație pentru prevenirea acumulărilor de metan provenite din sondele de asecare în minele de cărbune. Instalația, conform invenției, se compune din sonda de asecare din vatra lucrării miniere cuplată printr-un cap (1) de sondă, un furtun (2), un ștuț (3) la o conductă (4) colectoare a apei și metanului, sonda de asecare din tavanul lucrării fiind cuplată printr-un cap (5) de sondă, un furtun (6), un ștuț (7) la o conductă (8) colectoare care este racordată la conductă (4) înainte de cuplarea acesteia la un separator (10) de gaz, iar conducta (8) colectoare este legată de tavanul lucrării miniere, pentru susținere, printr-un element (9) metalic, la separator (10) se cuplează la partea superioară o conductă (13) de transport a metanului în camera de diluare a concentrației de metan, iar din separatorul

(11) 137610 A3
(10) de gaz, printr-o conductă (25) se dirijează apa într-un bazin (26) intermediar și ulterior din acesta prin intermediul unei conducte (27) de absorbție într-un bazin (31) principal cu ajutorul unei pompe (29) prevăzută cu automatizare.

Revendicări: 3

Figuri: 4

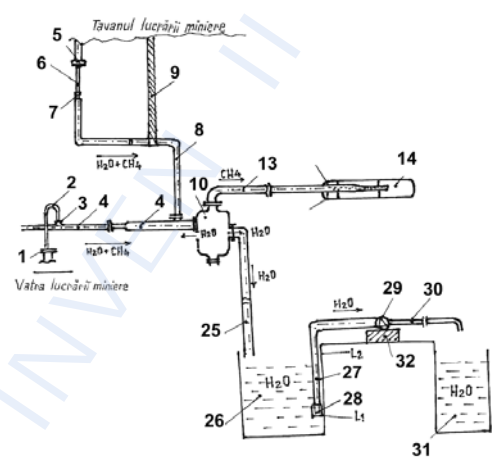


Fig. 1

Cu raport de documentare publicat la data de 30.10.2024

(11) 138426 A0 (51) **F01D 15/10** (2006.01), **F01K 7/02** (2006.01), (21) a 2024 00233 (22) 30/04/2024 (41) 30/10/2024/10/2024 (71) INSTITUTUL NAȚIONAL DE CERCETARE-DEZVOLTARE TURBOMOTOARE - COMOTI, BD.IULIU MANIU NR.220 D, SECTOR 6, BUCUREȘTI, B, RO (72) VLĂDUȚĂ IULIAN, BD. CEHLĂUȚĂ, NR.23, BL.66, SC.2, ET.2, AP.71, SECTOR 6, BUCUREȘTI, B, RO; GLASBERG DAN, ALEEA ARCULUI, NR.1, ET.3, AP.15, BOTOȘANI, BT, RO; NICOARĂ RĂZVAN EDMOND, BD.IULIU MANIU, NR.15H, BL.5, SC.2, ET.3, AP.158, SECTOR 6, BUCUREȘTI, B, RO; VILAG JENI ALINA, STR.SADULUI, NR.17, SECTOR 5, BUCUREȘTI, B, RO; SĂVESCU ADRIAN, STR. MĂRIUCA, NR.6, BL.120, SC.1, ET.4, AP.27, SECTOR 4, BUCUREȘTI, B, RO; SĂVESCU CLAUDIA IRINA, STR.MARIUCA, NR.6, BL.120, SC.1, ET.4, AP.27, SECTOR 4, BUCUREȘTI, B, RO; ȘERBAN ȘTEFAN ALEXANDRU, ALEEA OBCINA MICĂ, NR.1, BL.Z31, ET.10, AP.65, SECTOR 6, BUCUREȘTI, B, RO; NECHIFOR CRISTIAN VALENTIN, STR.SGLATEA, NR.10, BL.C53, SC.1, ET.2, AP.14, SECTOR 6, BUCUREȘTI, B, RO; JOAVINĂ MIHAI, STR.DANIEL DANIELOPOLU, NR.34, SC.B, ET.2, AP.B21, SECTOR 1, BUCUREȘTI, B, RO; POPESCU SORINEL, STR.MIHAIL KOGĂLNICEANU, NR.19, BL.97, SC.E, AP.12, CRAIOVA, DJ, RO; DINESCU STELA, STR.ȘTEFAN OCTAVIAN IOSIF, BL.1B, SC.2, AP.23, PETROȘANI, HD, RO (54) **SISTEM DE STOCARE ȘI PRODUCERE ENERGIE ELECTRICĂ PRIN UTILIZAREA A DOUĂ CAVITĂȚI DE SARE CU AGENȚI DE LUCRU SARAMURĂ ȘI DIOXID DE CARBON, FOLOSIND COMPRESOR ȘI EXPANDER CU ȘURUB CU INECȚIE DE ULEI**

(11) 138426 A0

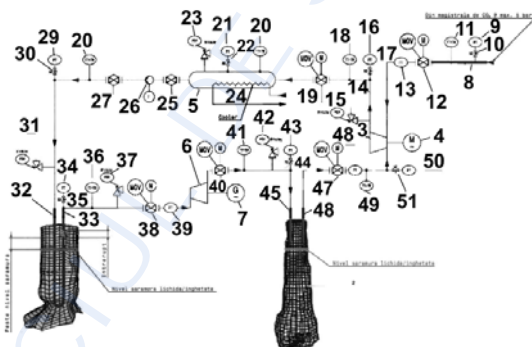
(57) Invenția se referă la un sistem de stocare și producere energie electrică, destinat a fi utilizat în sectorul energetic, pentru preluarea energiei în exces rezultată din funcționarea fermelor de panouri fotovoltaice sau de turbine eoliene, furnizând energie în ore de vârf și funcționând ca o baterie energetică. Sistemul, conform invenției, utilizează două caverne (1, 2) de mari dimensiuni, acestea fiind cavități de sare realizate prin soluție, și folosește ca agenți de lucru dioxid de carbon și saramură, stocând dioxidul de carbon la presiuni diferite, utilizând un compresor cu șurub (3) angrenat de un motor electric (4), un vas de stocare (5) în care are loc o lichefiere a acestuia prin intermediul unui cooler (24), o pompă de dioxid de carbon lichid (26) izolată cu ajutorul unor robineti manuali (25, 27), pentru introducerea într-o primă cavernă de sare (1), la presiunea de 50 bar, și pentru eliberarea de energie, prin transferul dioxidului de carbon într-o a doua cavernă de sare (2) goală sau parțial plină, aflată la o presiune mai mică, respectiv 5 bar, folosind un expander cu șurub (6), care antrenează un generator electric (7), conductele (8, 14, 32, 33, 45, 46) și vasul de stocare (5) fiind prevăzute cu

(11) 138426 A0

supape de siguranță (14, 22, 30, 36, 41) și monitorizate prin intermediul unor traductoare de presiune (9, 16, 21, 29, 43, 59), termorezistențe (11, 18, 20, 28, 36, 41, 49) și debitmetre (13, 39, 48), reglajul debitmetrelor realizându-se prin robineti electrici (12, 19, 38, 40, 47).

Revendicări: 3

Figuri: 1



(11) 138427 A2 (51) **F03D 9/46** ^(2016.01) (21) a 2023 00186 (22) 12/04/2023 (41) 30/10/2024//10/2024 (71) TOTH SZILARD KRISZTIAN, STR.ROVINE NR.14, AP.3, CLUJ-NAPOCA, CJ, RO (72) TOTH SZILARD KRISZTIAN, STR.ROVINE NR.14, AP.3, CLUJ-NAPOCA, CJ, RO (54) **PROCEDURĂ DE GENERARE A ENERGIEI ELECTRICE PRIN INSTALAREA UNOR TURBINE EOLIENE ÎN CONDUCTE ȘI CĂMINE DE VIZITARE**

(57) Invenția se referă la un procedeu de generare a energiei electrice din surse alternative. Procedeu, conform invenției, constă în studierea planurilor și profilurilor unor conducte subterane abandonate, aflate în conservare sau nefolosite temporar, stabilirea porțiunilor de conducte pretabile la montajul unor turbine eoliene, prin măsurare cu anemometre și evaluare a măsurătorilor, montarea cablurilor electrice, construirea de cămine de vizitare pentru postul de transformare sau pentru contoare, stabilirea tipului de turbină eoliană de instalat, și anume cu ax orizontal sau ax vertical, montarea turbinelor eoliene și a unor module de control, supraveghere, automatizare și dispecerizare, precum și a unui generator pentru livrarea energiei electrice în rețeaua de distribuție.

Revendicări: 1

Figuri: 5

(11) 138428 A0 (51) **F03G 3/00** ^(2006.01); **F03G 3/02** ^(2006.01), (21) a 2024 00320 (22) 13/06/2024 (41) 30/10/2024//10/2024 (71) SCRIPCARIU ION, STR. PICTOR THEODOR AMAN NR.28, SAT UZUNU, COMUNA CĂLUGĂRENI, GR, RO (72) SCRIPCARIU ION, STR.PICTOR THEODOR AMAN NR.28, SAT UZUN, COMUNA CĂLUGĂRENI, GR, RO (54) **REACTORUL TENSORIAL INERȚIAL PLANETAR**

(57) Invenția se referă la un reactor tensorial inerțial planetar care este o instalație electro-mecanică de producere a energiei electrice având componente care integrează sisteme mecanice, electrice, electronice și hidraulice, fiind un mecanism care folosește în mare parte principiul de funcționare al modelului planetar cosmic transpus în mecanica rigidului, iar analog este descris conceptul apariției formei energiei deținută de particula primordială. Reactorul, conform invenției, este compus dintr-o carcasă (A) cilindrică închisă ermetic de două capace (B și C) suport, în interiorul carcasei (A) găsindu-se un arbore (D) liniar central susținut la capete de două lagăre (4 și 5), iar la partea superioară a arborelui (D) este montat un sistem (E) circular orbital, care susține patru corpuri planetare

(11) 138428 A0
(F) cuplate cu patru lanțuri (49) de transmisie care au legături la o sanie (G) culisantă, care se poate deplasa în mișcare de translație între niște ghidaje (53), iar pe partea inferioară a saniei (G), sunt cuplate două lanțuri (n) de transmisie care la rândul lor sunt cuplate la două lanțuri cinematice de roți dințate care sunt în contact cu un generator (H) electric prevăzut cu un cuplaj (117) electromagnetic și un motor (M) electric prevăzut cu un ambreiaj (127) electromagnetic, motorul (M) având în dotare și niște cuplaje (129, 130 și 131) electromagnetice care aparțin unor roți (132, 133 și 134) dințate înseriate care pot fi cuplate și decuplate prin intermediul celor trei cremaliere (135, 136 și 119) circulare, formând trei viteze ale motorului (M), iar o coroană (108) dințată sprijinită pe arbore (D) este în angrenare cu un motor (N) electric secundar, motoarele (M și N) și generatorul (H) sunt racordați prin niște conductori (157) electrici la o unitate (158) de control și reglaj care mai este racordată cu un bloc (159) de super condensatori, un inverter (160), un acumulator (161) electric, o pompă (162) de ulei și la o pompă (163) de vid.

Revendicări: 43

Figuri: 20

(11) 138428 A0

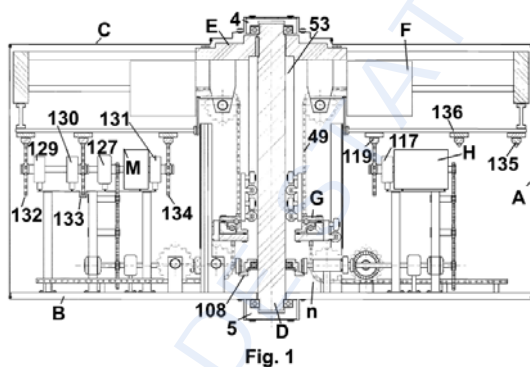


Fig. 1

(11) 138429 A0 (51) **F04D 17/04** ^(2006.01); **F04D 29/46** ^(2006.01); **F24F 7/00** ^(2006.01); (21) a 2024 00299 (22) 06/06/2024 (41) 30/10/2024/10/2024 (71) BODE FLORIN- IOAN, STR.BUNĂ ZIUA, NR.25G, AP.3A, CLUJ-NAPOCA, CJ, RO; JOLDOS OTNIEL TITUS, STR.PIATRA CRAIVEI, NR.37, SAT CRAIVA, COMUNA CRICĂU, AB, RO; NĂSTASE ILINCA, STR.VALEA LUI MIHAI, NR.4, BL.A4, AP.69, SECTOR 6, BUCUREȘTI, B, RO; DANCĂ PAUL ALEXANDRU, STR.BODEȘTI, NR.1, BL.K6, SC.1, ET.3, AP.14, BUCUREȘTI, B, RO (72) BODE FLORIN- IOAN, STR.BUNĂ ZIUA, NR.25G, AP.3A, CLUJ-NAPOCA, CJ, RO; JOLDOS OTNIEL TITUS, STR.PIATRA CRAIVEI, NR.37, SAT CRAIVA, COMUNA CRICĂU, AB, RO; NĂSTASE ILINCA, STR.VALEA LUI MIHAI, NR.4, BL.A4, AP.69, SECTOR 6, BUCUREȘTI, B, RO; DANCĂ PAUL ALEXANDRU, STR.BODEȘTI, NR.1, BL.K6, SC.1, ET.3, AP.14, BUCUREȘTI, B, RO (54) **DIFUZOR DE AER INOVATIV CU AMESTEC RIDICAT PENTRU ÎMBUNĂȚIREA CONFORTULUI TERMIC ÎN VEICULE ȘI ÎN APLICAȚII DE VENTILARE PERSONALIZATĂ**

(57) Invenția se referă la un difuzor de aer inovativ cu amestec ridicat pentru îmbunătățirea confortului termic în vehicule și în aplicații de ventilare personalizată. Difuzorul, conform invenției, include niște eleroane (1) lobate concentrice proiectate pentru a maximiza fluxul de aer și a reduce turbulențele, iar capetele din amonte ale acestor eleroane (2) lobate sunt deflectoare de aer orientate la unghiuri diferite pentru a crea un efect de dispersare mai mare a aeru-

(11) 138429 A0

lui proaspăt comparativ cu difuzoarele de aer standard din astfel de aplicații, iar unghiurile eleroanelor (2) lobate sunt aranjate conform proporției numărului de aur pentru a crește amestecul de aer, a dispersa mai eficient și a reduce zonele de recirculare și stagnare, aceste unghiuri dovedindu-se cele eficiente, iar în centrul difuzorului este prevăzut un corp (3) aerodinamic cu scop atât de control al orientării difuzorului de aer, cât și de a permite o curgere unidirecțională fără zone de recirculare și stagnare a aerului proaspăt, forma acestuia rezultând în urma evaluării simulărilor numerice ale curgerii pe lângă corp.

Revendicări: 14

Figuri: 10

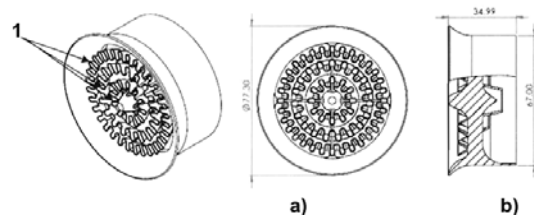


Fig. 1

(11) 138430 A0 (51) **F42B 12/48** ^(2006.01); **F41H 9/06** ^(2006.01); (21) a 2024 00338 (22) 19/06/2024 (41) 30/10/2024//10/2024 (71) COMPANIA NAȚIONALĂ ROMARM S.A., BD.TIMIȘOARA, NR.5B, SECTOR 6, BUCUREȘTI, B, RO (72) CÂRCEANU IRINA, STR. POLITEHNICII, NR.1, BL.11, SC.B, AP.19, SECTOR 6, BUCUREȘTI, B, RO; ILIE MARIA, CALEA PLOIEȘTI, NR.184, SAT ADÂNCA, GURA OCNIȚEI, DB, RO; DINESCU MARIAN, STR.PRINCIPALĂ, NR.175, SAT GHIRDOVENI, COMUNA I.L.CARAGIALE, DB, RO (54) **MUNIȚIE IRRITANT LACRIMOGENĂ CU TOXICITATE REDUSĂ**

(57) Invenția se referă la un procedeu de obținere a unei compoziții cu efect iritant-lacrimogen cu toxicitate redusă. Procedeul, conform invenției, constă în etapele: dozarea a 66% masic oleum capsicum ca agent iritant, 20% masic orto-clorbenziliden malonitril măcinat având un conținut de substanță lacrimogenă de minimum 90% și o mărime a particulelor sub 10 micrometri în procent de 95%, amestecarea umedă a acestora, dozarea a 9% masic pulbere de dioxid de siliciu pirogenic hidrofil de tip Aerosil HKD N20 de puritate 99,8%, cu un punct de topire de 1700° C și o densitate la 20°C de 2,2 g/cmc, 5%

(11) 138430 A0
masic acid acetic glaciari cu o densitate de 1,049 g/cmc și amestecarea finală a acestora din care rezultă o compoziție având caracteristici de comportament adecvate utilizării ca încărcătură iritantlacrimogenă cu diseminare mecanică în componența unei grenade.

Revendicări: 9

Figuri: 6

(11) 138431 A2 (51) **F42B 33/06** ^(2006.01); **F42B 5/02** ^(2006.01); (21) a 2023 00178 (22) 11/04/2023 (41) 30/10/2024//10/2024 (71) INCD-INSEMEX PETROȘANI, STR.GEN.VASILE MILEA, NR.32-34, PETROȘANI, HD, RO (72) GHICIOI EMILIAN, STR. GEN. VASILE MILEA, BL.17, SC.1, AP.9, ET.4, PETROȘANI, HD, RO; GĂMAN GEORGE ARTUR, STR.COSTENI, NR.330, ANINOASA, HD, RO; PUPĂZAN GHEORGHE DANIEL, STR. DECEBAL, NR.15, VULCAN, HD, RO; GĂMAN ANGELICA-NICOLETA, STR.COSTENI, NR.330, ANINOASA, HD, RO; ȘUVAR MARIUS CORNEL, STR.1 DECEMBRIE 1918, BL.95, SC.2, ET.5, AP.18, PETROȘANI, HD, RO; FLOREA GHEORGHE DANIEL, STR.REPUBLICII, BL.66, SC.5, ET.2, AP.40, PETRILA, HD, RO; ȘIMON MARINICĂ ADRIAN BOGDAN, STR. AVRAM IANCU, BL.9, SC.1, ET.7, AP.43, PETROȘANI, HD, RO; PRODAN MARIA, STR. MUNCII NR. 12, PETROȘANI, HD, RO; CIOCLEA DORU, STR.1 DECEMBRIE 1918, BL.65, AP.15, PETROȘANI, HD, RO; BURIAN SORIN, STR.PINULUI, BL.4, ET.1, AP.3, PETROȘANI, HD, RO; LASZLO ROBERT, STR. CIREȘILOR, NR.14, PETROȘANI, HD, RO; ȘUVAR NICULINA-SONIA, STR.1 DECEMBRIE 1918, BL.95, SC.B, ET.5, AP.18, PETROȘANI, HD, RO; GABOR DAN SORIN, STR.ANGHEL SALIGNY NR.26, PETROȘANI, HD, RO; NĂLBOC VASILICA IRINA, ALEEA POPORULUI, BL. 2, SC. 2, ET. 3, AP. 19, PETROȘANI, HD, RO; JURCA ADRIAN MARIUS, STR.T.VLADIMIRESCU, BL.84, SC.3, ET.2, AP.39, LUPENI, HD, RO; VASILESCU GABRIEL DRAGOȘ, STR. 1 DECEMBRIE 1918, BL. 69, AP. 24, PETROȘANI, HD, RO; VLASIN NICOLAE, STR.

(11) 138431 A2
REPUBLICII, BL. 111, ET. 1, AP. 41, PETRILA, HD, RO; PASCULESCU VLAD MIHAI, STR.1 DECEMBRIE 1918, BL.122, SC.2, ET.6, AP.42, PETROȘANI, HD, RO; CHIUZAN EMERIC, STR.TIMIȘOAREI, NR.8, AP.3, PETROȘANI, HD, RO; SZOLLOȘI MOȚA ANDREI, STR.9 MAI, BL.2, SC.7, AP.7, PETROȘANI, HD, RO; IRIMIA ALIN, ALEEA LILIAULUI, NR.2/2, PETROȘANI, HD, RO; TUHUȚ LIGIA, STR.16 FEBRUARIE, NR.11, PETROȘANI, HD, RO; SIMION ALEXANDRU FLORIN, STR.PROF.DR. ȘTEFAN GÂRBEA, NR.20, BARU, HD, RO; KOVACS ATTILA, STR.GENERAL VASILE MILEA NR.46, PETROȘANI, HD, RO; GHEORGHIOȘU EDWARD JAN, ALEEA FLORILOR, BL.2, SC.4, AP.42, PETROȘANI, HD, RO; RUS DANIELA CARMEN, ALEEA CRIZANTEMELOR NR.6, BL.7 T, AP.8, VULCAN, HD, RO; RĂDEANU CRISTIAN, STR.9 MAI, BL.4, SC.6, AP.3, PETROȘANI, HD, RO; JITEA ILIE-CIPRIAN, STR. MALEIA NR. 142/A, PETROȘANI, HD, RO; GARALIU-BUȘOI BOGDAN, STR.22 DECEMBRIE, BL.10, SC.3, AP.23, PETROȘANI, HD, RO (54) **DISPOZITIV DE NEUTRALIZARE CU JET DE LICHID A DISPOZITIVELOR EXPLOZIVE IMPROVIZATE (DNJLDEI)**

(57) Invenția se referă la un dispozitiv de neutralizare cu jet de lichid a dispozitivelor explozive improvizate (DNJLDEI), prin propulsarea unei cantități de lichid

(11) 138431 A2
 cu viteze mari, peste 500 m/s, pe direcția țintei, dispozitiv exploziv DEI cu ajutorul unor încărcături explozive reduse, detonate controlat de la distanță. Dispozitivul, conform invenției, constă într-un ansamblu format dintr-o bază metalică ranforsată central (placă - mortar) cu ramă reglabilă, cadru metalic, pentru obținerea de unghiuri ale jetului de lichid de 0°, 45°, 60° și 85°, pe placă fiind dispus un locaș cilindric central de fixare a recipientului din material plastic cu formă specială, demontabil, reper consumabil, cu capac filetat, cu 4 începuturi, care permite ca la o rotire de 90° acesta să fie închis complet, în care se introduce un volum, între 200 ml și 600 ml, de lichid, cu densitatea apei sau mai mare, precum și o încărcătură redusă de exploziv plastic, între 10 g și 20 g, mulată pe suprafața uscată inferioară a compartimentului destinat, în care se înșerează o capsă electrică detonantă conectată la un explozor, acționat de un operator uman aflat la o distanță care îi asigură securitatea.

Revendicări: 1
 Figuri: 3

(11) 138431 A2

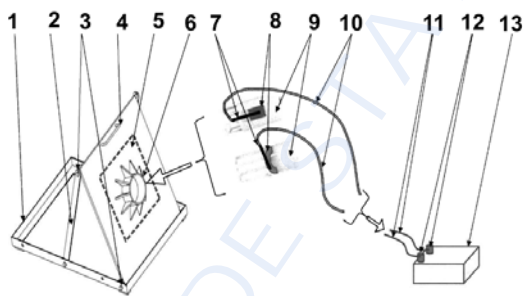


Fig. 1

(11) 138432 A2 (51) **G01B 5/20** ^(2006.01); **G01B 7/12** ^(2006.01); (21) a 2023 00192 (22) 21/04/2023 (41) 30/10/2024//10/2024 (71) UNIVERSITATEA TEHNICĂ "GHEORGHE ASACHI" DIN IAȘI, STR. PROF. DR. DOC. DIMITRIE MANGERON NR. 67, IAȘI, IS, RO (72) CORNEI DORU, STR. FÎNTÎNELE, NR. 45A, PAȘCANI, IS, RO; FOȘĂLĂU CRISTIAN-IOAN, ȘOS. NICOLINA NR. 54, BL. 977A, ET. 6, AP. 16, IAȘI, IS, RO (54) **DENDROMETRU CU FIRE MAGNETICE AMORFE**

(57) Invenția se referă la un dendrometru destinat a fi utilizat în horticultură. Dendrometrul, conform invenției, este constituit dintr-o talpă (3), care se sprijină pe un trunchi de arbore (1) și este legată de un șasiu (5), de-a lungul căruia culisează un sistem mobil format dintr-un pinten (4) legat de trunchiul de arbore (1) printr-o bandă (2) de lungime constantă și dintr-o piesă mobilă (6), care transmite mișcarea pintenului (4) datorată variațiilor de diametru ale trunchiului către o piesă (8), prin intermediul unor resorturi spirale longitudinale (7), care au rol de tensionare a unor fire magnetice amorfe (14) fixate pe o plăcuță (12), montate în punte, asupra cărora se exercită o forță F producând prin efectul de stres

(11) 138432 A2

impedanță variații ale impedanței acestora, care conduc la apariția unei tensiuni de dezechilibru în punte dependente de deplasarea provocată de variația diametrului trunchiului.

Revendicări: 1
 Figuri: 5

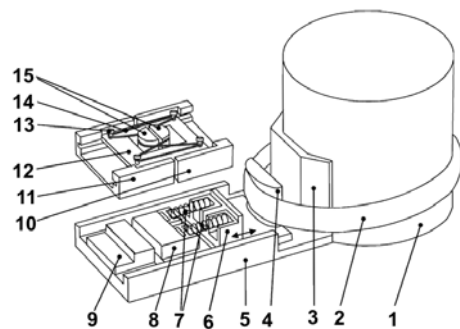


Fig. 3

(11) 138433 A0 (51) **G01B 21/00** ^(2006.01) (21) a 2024 00263 (22) 21/05/2024 (41) 30/10/2024//10/2024 (71) GOGA ALEXANDRU SILVIU, STR.OLTEȚ, NR.18, SC.A, AP.7, BRAȘOV, BV, RO (72) GOGA ALEXANDRU SILVIU, STR.OLTEȚ, NR.18, SC.A, AP.7, BRAȘOV, BV, RO (54) **DISPOZITIV METROLOGIC CU SENZORI, ECRAN TACTIL ȘI INTELIGENȚĂ ARTIFICIALĂ**

(57) Invenția se referă la un dispozitiv metrologic destinat a fi utilizat în metrologie industrială, management industrial, arhitectură, inginerie structurală, inginerie tehnologică, domeniul computațional. Dispozitivul, conform invenției, amplasat într-o carcasă de plastic pe o manșetă textilă (9), conține placă de bază, procesor, placă de rețea fără fir și cu fir, placă de sunet, placă video, conectivitate Bluetooth, sistem de transmisie emisie recepție cu unde radio pe care este instalat un program de tip Inteligență Artificială și un număr de senzori, precum și alimentator (1), o conexiune de tip USB (2), conectivitate GPS (3), un ecran OLED tactil (4), nivelă laser și minigravor (5), slot SIM (6), memorieSdCard cu slot (8).

Revendicări: 9

Figuri: 5

(11) 138433 A0

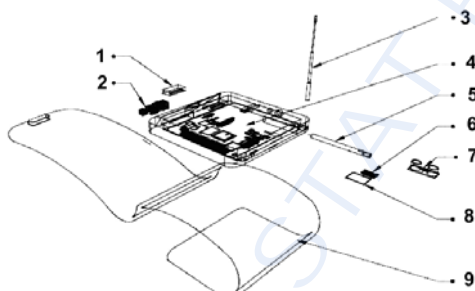


Fig. 5

(11) 138434 A0 (51) **G01M 17/04** ^(2006.01) (21) a 2024 00189 (22) 18/04/2024 (41) 30/10/2024//10/2024 (71) UNIVERSITATEA PETROL-GAZE DIN PLOIEȘTI, BD. BUCUREȘTI NR. 39, PLOIEȘTI, PH, RO (72) BOGDAN-ROTH MIHAIL, STR.TÂRNAVE, NR.1, BL.A1, SC.G, AP.98, PLOIEȘTI, PH, RO; ROMANEȚ MIRELA, STR.ÎNFRĂȚIRII, NR.7, BL.5, SC.B, AP.36, PLOIEȘTI, PH, RO; ZISOPOL DRAGOȘ GABRIEL, STR. SPĂTARI NR. 40, PLOIEȘTI, PH, RO; DINIȚĂ ALIN, STR.CRIȘAN, NR.24A, BL.135C, SC.B, ET.1, AP.17, PLOIEȘTI, PH, RO; MINESCU MIHAIL, STR. TELEAJEN NR. 5B, PLOIEȘTI, PH, RO; RÎPEANU RĂZVAN GEORGE, STR. MURELOR NR.8, BL.13J, SC.A, ET.1, AP. 4, PLOIEȘTI, PH, RO (54) **STAND PENTRU DETERMINAREA CARACTERISTICILOR MECANICE ȘI TRIBOLOGICE ÎN REGIM STATIC ȘI DINAMIC PRIN METODA TENSOMETRIEI REZISTIVE A LAGĂRELOR DE ALUNECARE DIN MATERIALE PLASTICE DESTINATE FUNCȚIONĂRII MECANISMULUI CU ARBORI ÎN CONSOLĂ CU SISTEM PROPRIU DE ÎNCĂRCARE ȘI CITIRE DIGITALĂ A FORȚEI ȘI A SĂGEȚII**

(57) Invenția se referă la un stand pentru determinarea caracteristicilor mecanice și tribologice în regim static și dinamic prin metoda tensometriei rezistive a lagărelor de alunecare din materiale plastice destinate funcționării mecanismului cu arbori în consolă cu sistem propriu de încărcare și citire

(11) 138434 A0

digitală a forței și a săgeții. Standul, conform invenției, este realizat cu un sistem propriu de aplicare a forței F_1 și a forței F_2 cu citire digitală a forței pe un cadran (31) al dinamometrului digital (22) și citirea digitală a săgeții pe cadranul (32) comparatorului (18) digital, iar forțele care apar în lagărul (9) experimental pe suprafața de contact sunt generate de momentul încovoietor dat de forță F_2 cu punctul de aplicație la capătul liber al arborelui (8), forțele fiind determinate prin metoda tensometriei electro-rezistive, iar pe lagărul experimental segmentat sunt lipite mărci tensometrice, apoi asamblat și fixat în carcasa standului (41) cu datele obținute se efectuează ulterior calcule și grafice pentru proiectare și execuție.

Revendicări: 1

Figuri: 12

(11) 138434 A0

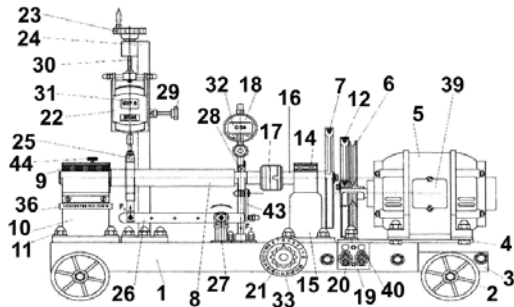


Fig. 1

(11) 138435 A2 (51) **G05D 1/00** (2006.01), **G06N 20/00** (2019.01), **B64C 39/02** (2006.01), (21) a 2023 00188 (22) 13/04/2023 (41) 30/10/2024//10/2024 (71) UNIVERSITATEA " ȘTEFAN CEL MARE " DIN SUCEAVA, STR. UNIVERSITĂȚII NR.13, SUCEAVA, SV, RO (72) MILICI LAURENȚIU-DAN, STR. STAȚIUNII, NR. 2A, SAT LISAURA, COMUNA IPOTEȘTI, SV, RO; DANUBIANU MIRELA, STR. VIȘINILOR, NR.7, BL.52, SC.A, AP.15, SUCEAVA, SV, RO; GHERMAN OVIDIU- IONUȚ, STR.UNIVERSITĂȚII, NR.13, SUCEAVA, SV, RO; GRADINARU BOGDĂNEL CONSTANTIN, BD.1 MAI, NR.14, BL.T3, AP.36, ET.8, SUCEAVA, SV, RO; ȘIEAN ALEXANDRU- IONUȚ, STR.SLĂȚIOAREI, NR.13, BL.C9, SC.B, AP.8, SUCEAVA, SV, RO; TIRONEAC GABRIEL, STR.RULMENTULUI, NR.9, BL.50A, AP.2, SUCEAVA, SV, RO; PETRARIU IRINA, STR.LAZĂR VICOL, NR.4, BL.E56BIS, SC.C, AP.4, SUCEAVA, SV, RO; PATRAUCEAN ALEXANDRU GHEORGHE, STR.ȘTEFAN CEL MARE, NR.141, BIVOLARIA, SV, RO (54) **SISTEM AUTONOM ȘI METODĂ PENTRU RECUNOAȘTERE ȘI SUPT**

(57) Invenția se referă la un sistem autonom și metodă pentru recunoaștere și suport, utilizat pentru supravegherea și recunoașterea unor situații de criză dintr-un spațiu extins, în vederea analizei și/sau identificării situațiilor critice legate de siguranța publică, transport, calitatea mediului, infrastructură

(11) 138435 A2

etc. Sistemul, conform invenției, cuprinde un sistem central de comandă, capabil să genereze un plan de misiune pentru un roi de drone, conceput pe baza unor situații reale obținute în urma unor misiuni anterioare sau în urma generării unor situații reale printr-un mecanism de autoînvățare, sistem central care poate structura un mediu tridimensional pentru ochelari de realitate virtuală, pe baza informațiilor obținute de la unul sau mai multe dispozitive de control al roiului de drone, care procesează și coordonează informațiile provenite de la un simulator sau de la un roi compus dintr-un număr oarecare de drone.

Revendicări: 2

Figuri: 2

(11) 138435 A2

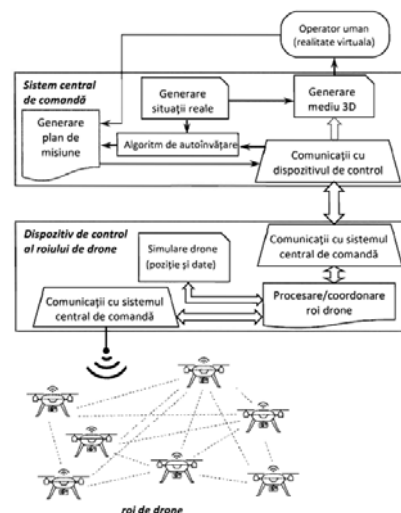


Fig. 1

(11) 138436 A2 (51) **G06F 3/01** (2006.01); **G06T 13/40** (2011.01); **G06Q 50/20** (2012.01); **G09B 5/08** (2006.01); (21) a 2023 00157 (22) 31/03/2023 (41) 30/10/2024//10/2024 (71) SOFTTEHNICA S.R.L., CALEA SEVERINULUI, NR.195, TÂRGU JIU, GJ, RO (72) BALAN ALEXANDRU- CĂTĂLIN, STR.TURDA, NR.129, BL.1, SC.C, ET.2, AP.99, SECTOR 1, BUCUREȘTI, B, RO; VLAD GEORGE- ALEXANDRU, STR.MĂRGEANULUI, NR.16, BL.M49, SC.1, ET.7, AP.26, SECTOR 5, BUCUREȘTI, B, RO; TRUICA CIPRIAN-OCTAVIAN, STR.PANAIT CERNA, NR.52, BL.M53, SC.4, ET.7, AP.113, SECTOR 3, BUCUREȘTI, B, RO; CHIRU COSTIN GABRIEL, STR.EȘARFEI, NR.97A, SECTOR 3, BUCUREȘTI, B, RO; BURUNGIU CRISTIAN, INTRAREA IZVORANI, NR.11-13, ET.1, AP.7, SECTOR 6, BUCUREȘTI, B, RO; BUCA FLORIAN, STR. CONSTANTIN RĂDULESCU MOTRU, NR.8, BL.34, SC.A, ET.3, AP.10, SECTOR 4, BUCUREȘTI, B, RO; BERCARU GABRIEL, BD.UVERTURII, NR.10, BL.B1, SC.1, ET.8, AP.98, SECTOR 6, BUCUREȘTI, B, RO; HOSU IONEL ALEXANDRU, STR.CĂLIMAN, NR.14, SECTOR 4, BUCUREȘTI, B, RO; DINU DANIEL-VLAD, STR. GRIGORE C.MOISIL, NR.5, BL.7BIS, SC.B, ET.8, AP.118, SECTOR 2, BUCUREȘTI, B, RO; POPESCU IULIAN VASILE, ALEEA ENERGETICIENILOR, NR.5, BL.5, SC.4, ET.3, AP.56, TÂRGU JIU, DJ, RO; REBEDEA TRAIAN-EUGEN, BD.LIBERTĂȚII, NR.6, BL.116, SC.2, ET.7, AP.41, SECTOR 4, BUCUREȘTI, B, RO (74) ZVD INTELLECTUAL PROPERTY S.R.L., STR.IOAN BIANU, NR.27, ET.1, AP.3, BIROUL 1, SECTOR 1, BUCUREȘTI, B (54) **SISTEM ȘI METODĂ PENTRU INSTRUIRE ȘI TRAINING BAZATE PE REALITATE AUGMENTATĂ ȘI INTELIGENȚĂ ARTIFICIALĂ**

(11) 138436 A2

(57) Invenția se referă la un sistem și la o metodă de instruire bazate pe realitate augmentată în care procesul de instruire este asistat de agenți virtuali sub forma unor holograme fotorealiste interactive care suplinesc poziția de instructor. Sistemul conform invenției include în arhitectura agentului virtual (hologramei) cinci module interconectate distincte care folosesc tehnici de învățare automată, și anume: un sistem de conversie voce-text, un sistem agentului conversațional, un sistem de conversie text-voce, un sistem de detectare a emoțiilor și un sistem de redare a emoțiilor și de mișcare a hologramei. Metoda conform invenției constă, într-o primă etapă, din generarea modelului 3D care va servi drept instructor și, într-o a doua etapă, din controlarea modului de interacțiune a modelului 3D cu persoana care participă la sesiunea de instruire, adică cursantul.

Revendicări: 8

(11) 138437 A2 (51) **G06Q 50/02** (2012.01) (21) a 2022 00634 (22) 14/10/2022 (41) 30/10/2024//10/2024 (71) STAȚIUNEA DE CERCETARE DEZVOLTARE AGRICOLĂ BRĂILA, ȘOS.VIZIRULUI KM 9, BRĂILA, BR, RO; LIVANDI S.R.L., STR.CĂLUGĂRENI, NR.10, BL.B36, SC.2, ET.1, AP.19, BRĂILA, BR, RO; UNIVERSITATEA "DUNĂREA DE JOS" DIN GALAȚI, STR.DOMNEASCĂ NR.47, GALAȚI, GL, RO (72) TRIFAN DANIELA, STR. ROȘIORILOR NR.39, BL.C3, SC.3, ET.3, AP.53, BRĂILA, BR, RO; MOCANU CONSTANTIN, STR.CĂLUGĂRENI NR.10, BL.B36, SC.2, ET.1, AP.19, BRĂILA, BR, RO; HAUKNICULAI, BD.INDEPENDENȚEI, NR.8, SC.2, ET.5, AP.33, BRĂILA, BR, RO; ȘERBAN DANIEL, STR. ROȘIORILOR, NR.37, BL.B32, SC.3, AP.41, BRĂILA, BR, RO (54) **SISTEM DIGITALIZAT DE MONITORIZARE ONLINE A CULTURILOR AGRICOLE ȘI HORTICOLE**

(57) Invenția se referă la un sistem de monitorizare online a culturilor agricole și horticole. Sistemul, conform invenției, cuprinde un modul de colectare date (I.) de la stații fixe dotate cu senzori de sol și aer (I.1.), senzori de mișcare și camere video (I.2.) amplasate pe pivotul de irigație, capcane dăunători (I.3.) și aplicație satelitară FieldView (I.4.), un modul de transmitere date (II.) având o platformă de centralizare date cu serviciu de abonare (II.1.) și cu serviciu de criptare date (II.2.), un modul de procesare date (III.) alcătuit din elementele: analiza

(11) 138437 A2

datelor prelevate în timp real (III.1.), analiza evolutivă a datelor (III.2.), alertă pentru zbor cu drone (III.3.), ortofotoplanuri (III.4.) și recomandări personalizate (III.5.), un modul de recomandări personalizate către fermier (IV.) și un modul de alerte, rapoarte, imagini live (V.).

Revendicări: 3

Figuri: 3

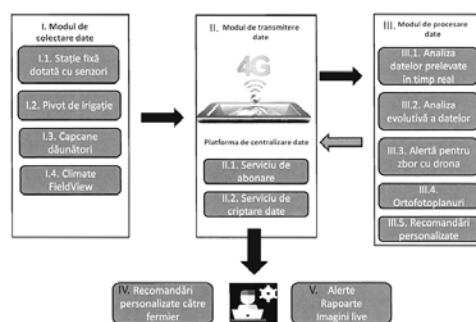


Fig. 1

(11) 138438 A0 (51) **H01F 1/01** ^(2006.01); **H01F 1/36** ^(2006.01); (21) a 2024 00324 (22) 13/06/2024 (41) 30/10/2024//10/2024 (71) INSTITUTUL NAȚIONAL DE CERCETARE DEZVOLTARE PENTRU FIZICA MATERIALELOR, STR.ATOMIȘTILOR, NR.405A, CP.MG-7, MĂGURELE, IF, RO (72) BARTHA MARIA CRISTINA, STR.TUNARI, NR.64, BL.24C, SC.A, AP.8, SECTOR 2, BUCUREȘTI, B, RO; BATALU NICOLAE DAN, ALEEA POLITEHNICII, NR.4, BL.4, SC.B, ET.4, AP.30, SECTOR 6, BUCUREȘTI, B, RO; BĂDICĂ PETRE, BD. DINICU GOLESCU NR. 37, SC. B, ET. 3, AP. 48, SECTOR 1, BUCUREȘTI, B, RO; KUNCSEER VICTOR EUGEN, STR.CHILIA-VECHE NR.7, BL.710, SC.A, ET.5, AP.18, SECTOR 6, BUCUREȘTI, B, RO; ALEXANDRU-DINU ANDREI, STR.CAMELIEI, NR.7A, BL.54, AP.13, PLOIEȘTI, PH, RO; GRIGOROȘCUȚĂ MIHAI - ALEXANDRU, STR.VALEA OLTULUI, NR.24, BL.D31, SC.B, ET.1, AP.20, SECTOR 6, BUCUREȘTI, B, RO; LECA AUREL, STR. PĂPUȘOIULUI NR. 9, SECTOR 5, BUCUREȘTI, B, RO; SERGENTU ANY CRISTINA, STR.BISERICII, NR.19, SAT DUDU, CHIAJNA, IF, RO; NECSULESCU DANIELA ALINA, ALEEA TOHANI, NR.3, BL.31, SC.B, ET.3, AP.51, SECTOR 4, BUCUREȘTI, B, RO (54) **MATERIALE COMPOZITE FUNCȚIONALE CU PULBERE DE GARNET ÎNGLOBATĂ ÎN MATRICE POLIMERICĂ**

(57) Invenția se referă la un procedeu de obținere a unor materiale compozite funcționale utilizate pentru fabricarea de dispozitive spintronice. Procedeu,

(11) 138438 A0
conform invenției, constă în etapele: preparare a unei pulberi de $Gd_3Fe_3O_{12}$ de tip granat (PG) prin tratarea termică a unui amestec de pulberi de oxid de Gd și oxid de fier, la temperatura de $1400^\circ C$ timp de 10 h, amestecare în cu rășină fotopolimerizabilă de tip termoplastice sau foto/auto-polimerizabil cu rol de matrice, în cantități limitate de transparența amestecului pentru lumina UV rezultând un material compozit ceramic de tip polimer-PG pentru printare 3D prin fotopolimerizare, eventual, pentru printare aditivă 3D, sau pentru turnare în forma/matriță cu geometria dorită, eventual, pulbera de tip granat se dispersează în polimer dizolvat în solvent pentru acoperiri multistrat.

Revendicări: 6

Figuri: 5

(11) 138439 A2 (51) **H01Q 1/08** ^(2006.01); **H01Q 21/00** ^(2006.01); (21) a 2024 00219 (22) 01/11/2022 (30) 03/11/2021 TR 2021/017100 (41) 30/10/2024//10/2024 (86) TR 2022/051221 01/11/2022 (87) WO 2023/080874 11/05/2023 (71) ASELSAN ELEKTRONIK SANAYI VE TICARET ANONIM ŞİRKETİ, MEHMET AKIF ERSOY MAHALLESİ İSTIKLAL MARŞI CADDESİ NO.16 06200, ANKARA, TR (72) DEMİR MEHMET EMRE, ILKBAHAR MAH. GUNEYPARK KUMEEVLERİ 55N BLOK, DAIRE, ANKARA, TR; GOKAY OZGUR, 929 MALAZGIRT MAH., CAD.NO:19/12, ANKARA, TR; OZDEMİR BUSE, 19 MAYIS MAH., GONULCUK SOK.NO:15/4, ANKARA, TR (74) ROMPATENT DESIGN S.R.L., STR.ȚEPEȘ VODĂ NR.130, ET.1, APC1, SECTOR 2, BUCUREȘTI (54) **MECANISM CU ANTENĂ INTEGRATĂ**

(57) Invenția se referă la un mecanism cu antenă integrată, utilizat în sisteme de stabilire a direcției pe o platformă terestră/aeriană/maritimă. Mecanismul, conform invenției, cuprinde o matrice de antene 1,2 (8, 9), care funcționează în cel puțin o bandă de frecvență, și având o structură de pliere și desfășurare automată cu antena așezată pe platformă, în timp ce matricea de antene 1,2 (8, 9) sub-bandă este închisă prin aplicarea unei forțe motrice dintr-un punct.

Revendicări: 4

Figuri: 5

(11) 138439 A2

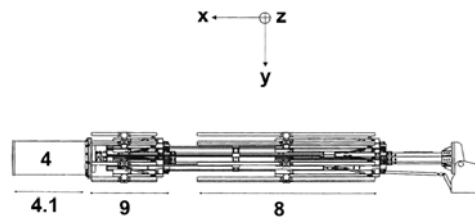


Fig. 1

CERERI DE BREVET DE INVENȚIE PUBLICATE

- **ARANJATE ÎN ORDINE CRESCĂTOARE,
DUPĂ NUMĂRUL DE CERERE DE BREVET**
- **ARANJATE ÎN ORDINE ALFABETICĂ,
DUPĂ NUMELE / DENUMIREA
SOLICITANTULUI**

Cereri de brevet de invenție publicate conform art. 23, din Legea nr. 64/1991, republicată, și Regulii 27(1), din HGR nr. 547/2008, aranjate în ordine crescătoare, după numărul de cerere de brevet

Număr cerere de brevet	Clasa internațională	Număr de publicare	Data depozit	Solicitant	Pag.
a 2022 00295	A61K 35/36 ^(2006.01)	138412 A2	31/05/2022	BIOTEHNOS S.A., STR. GORUNULUI NR. 3-5, OTOPENI, IF, RO; INSTITUTUL NAȚIONAL DE CERCETARE-DEZVOLTARE TEXTILE ȘI PIELĂRIE-SUCURSALA INSTITUTUL DE CERCETARE PIELĂRIE- ÎNCĂLȚĂMINTE, STR. ION MINULESCU NR.93, SECTOR 3, BUCUREȘTI, B, RO; INSTITUTUL NAȚIONAL DE CERCETARE DEZVOLTARE PENTRU FIZICA MATERIALELOR, STR.ATOMIȘTILOR, NR.405A, CP.MG-7, MĂGURELE, IF, RO; UNIVERSITATEA POLITEHNICA DIN BUCUREȘTI, SPLAIUL INDEPENDENȚEI NR.313, SECTOR 6, BUCUREȘTI, B, RO	14
a 2022 00634	G06Q 50/02 ^(2012.01)	138437 A2	14/10/2022	STAȚIUNEA DE CERCETARE DEZVOLTARE AGRICOLĂ BRĂILA, ȘOS.VIZIRULUI KM 9, BRĂILA, BR, RO; LIVANDI S.R.L., STR.CĂLUGĂRENI, NR.10, BL.B36, SC.2, ET.1, AP.19, BRĂILA, BR, RO; UNIVERSITATEA "DUNĂREA DE JOS" DIN GALAȚI, STR.DOMNEASCĂ NR.47, GALAȚI, GL, RO	31
a 2023 00020	C02F 1/00 ^(2006.01)	138375 A2	20/01/2023	VONICA VIOREL, STR.TINERETULUI, BL.204, SC.B, AP.21, PARTER, GIURGIU, GR, RO	18
a 2023 00074	E01B 9/30 ^(2006.01)	138425 A2	11/04/2023	ȚÂMPĂU MIRCEA PETRU, STR.GĂRII, NR.85, LUNCA CETĂȚUII, CIUREA, IS, RO; BRÎNZĂ CORNEL, STR.ATELIERULUI, NR.1, IAȘI, IS, RO; LUPU CĂTĂLIN, STR.GĂRII, NR.35, LUNCA CETĂȚUII, CIUREA, IS, RO; BRÎNZĂ IULIANA CORNELIA, STR.SF.SAVA, NR.6, IAȘI, IS, RO; TRUȘCAN ANDREEA, STR.SF.SAVA, NR.6, IAȘI, IS, RO; ȚÂMPĂU MARIUS CONSTANTIN, STR.GĂRII, NR.85, LUNCA CETĂȚUII, CIUREA, IS, RO	23
a 2023 00152	C25D 13/00 ^(2006.01) , C25D 15/00 ^(2006.01) , C25D 17/10 ^(2006.01)	138423 A2	31/03/2023	UNIVERSITATEA TEHNICĂ "GHEORGHE ASACHI" DIN IAȘI, STR. PROF. DR. DOC. DIMITRIE MANGĚRON NR. 67, IAȘI, IS, RO	22
a 2023 00157	G06F 3/01 ^(2006.01) , G06T 13/40 ^(2011.01) , G06Q 50/20 ^(2012.01) , G09B 5/08 ^(2006.01)	138436 A2	31/03/2023	SOFTTEHNICA S.R.L., CALEA SEVERINULUI, NR.195, TÂRGU JIU, GJ, RO	31

Număr cerere de brevet	Clasa internațională	Număr de publicare	Data depozit	Solicitant	Pag.
a 2023 00164	C01G 9/02 ^{(2006.01),} B82B 1/00 ^(2006.01)	138419 A2	03/04/2023	INSTITUTUL NAȚIONAL DE CERCETARE-DEZVOLTARE PENTRU ELECTROCHIMIE ȘI MATERIE CONDENSATĂ - INCEMC TIMIȘOARA, STR.DR. AUREL PĂUNESCU PODEANU NR.144, TIMIȘOARA, TM, RO	17
a 2023 00175	A61L 27/06 ^{(2006.01),} A61L 27/32 ^{(2006.01),} A61L 27/50 ^(2006.01)	138414 A2	07/04/2023	UNIVERSITATEA TEHNICĂ "GHEORGHE ASACHI" DIN IAȘI, STR. PROF. DR. DOC. DIMITRIE MANGERON NR. 67, IAȘI, IS, RO	15
a 2023 00177	A43B 7/16 ^(2006.01)	138410 A1	11/04/2023	UDRIȚĂ SILVIU PETRIȘOR, CALEA SEVERINULUI, NR.14, BL.311, SC.1, ET.5, AP.21, CRAIOVA, DJ, RO	13
a 2023 00178	F42B 33/06 ^{(2006.01),} F42B 5/02 ^(2006.01)	138431 A2	11/04/2023	INCD-INSEMEX PETROȘANI, STR.GEN.VASILE MILEA, NR.32-34, PETROȘANI, HD, RO	27
a 2023 00182	E21B 41/00 ^{(2006.01),} B65G 5/00 ^(2006.01)	137608 A3	11/04/2023	INSTITUTUL NAȚIONAL DE CERCETARE-DEZVOLTARE PENTRU PROTECȚIA MEDIULUI, SPLAIUL INDEPENDENȚEI NR. 294, SECTOR 6, BUCUREȘTI, B, RO	23
a 2023 00183	C02F 3/12 ^{(2006.01),} C02F 1/28 ^{(2006.01),} C02F 1/72 ^(2006.01)	137599 A3	11/04/2023	INSTITUTUL NAȚIONAL DE CERCETARE-DEZVOLTARE PENTRU PROTECȚIA MEDIULUI, SPLAIUL INDEPENDENȚEI NR. 294, SECTOR 6, BUCUREȘTI, B, RO	20
a 2023 00184	C02F 1/40 ^(2006.01)	137598 A3	11/04/2023	INSTITUTUL NAȚIONAL DE CERCETARE-DEZVOLTARE PENTRU PROTECȚIA MEDIULUI, SPLAIUL INDEPENDENȚEI NR. 294, SECTOR 6, BUCUREȘTI, B, RO	19
a 2023 00186	F03D 9/46 ^(2016.01)	138427 A2	12/04/2023	TOTH SZILARD KRISZTIAN, STR.ROVINE NR.14, AP.3, CLUJ-NAPOCA, CJ, RO	25
a 2023 00188	G05D 1/00 ^{(2006.01),} G06N 20/00 ^{(2019.01),} B64C 39/02 ^(2006.01)	138435 A2	13/04/2023	UNIVERSITATEA " ȘTEFAN CEL MARE " DIN SUCEAVA, STR. UNIVERSITĂȚII NR.13, SUCEAVA, SV, RO	30
a 2023 00189	E21F 16/00 ^{(2006.01),} B01D 12/00 ^(2006.01)	137610 A3	18/04/2023	UNIVERSITATEA "LUCIAN BLAGA" DIN SIBIU, BD.VICTORIEI NR.10, SIBIU, SB, RO	24
a 2023 00191	A45C 1/06 ^{(2006.01),} A45C 11/18 ^(2006.01)	138411 A2	19/04/2023	PIRNAPROPRE S.R.L., CALEA FLOREȘTI, NR.6, BL.B2, SC.1, ET.8, AP.27, CLUJ-NAPOCA, CJ, RO	14
a 2023 00192	G01B 5/20 ^{(2006.01),} G01B 7/12 ^(2006.01)	138432 A2	21/04/2023	UNIVERSITATEA TEHNICĂ "GHEORGHE ASACHI" DIN IAȘI, STR. PROF. DR. DOC. DIMITRIE MANGERON NR. 67, IAȘI, IS, RO	28
a 2023 00197	B64B 1/06 ^{(2006.01),} B64B 1/58 ^{(2006.01),} B64B 1/62 ^(2006.01)	138417 A2	24/04/2023	TOTH SZILARD KRISZTIAN, STR.ROVINE, NR.14, AP.3, CLUJ-NAPOCA, CJ, RO	16

Număr cerere de brevet	Clasa internațională	Număr de publicare	Data depozit	Solicitant	Pag.
a 2023 00202	A01G 13/02 ^(2006.01)	138409 A2	26/04/2023	INSTITUTUL NAȚIONAL DE CERCETARE-DEZVOLTARE PENTRU TEXTILE ȘI PIELĂRIE - BUCUREȘTI, STR. LUCREȚIU PĂTRĂȘCANU NR.16, SECTOR 3, BUCUREȘTI, B, RO	13
a 2023 00204	B01J 20/04 ^(2006.01)	138415 A2	26/04/2023	INSTITUTUL NAȚIONAL DE CERCETARE-DEZVOLTARE PENTRU ELECTROCHIMIE ȘI MATERIE CONDENSATĂ - INCEMC TIMIȘOARA, STR.DR.AUREL PĂUNESCU PODEANU NR.144, TIMIȘOARA, TM, RO	15
a 2023 00206	A61L 15/16 ^(2006.01)	138413 A2	26/04/2023	BĂLAN CORNELIU, STR.AVRAM IANCU, NR.1, BL.A1, SC.C, ET.1, AP.5, BACĂU, BC, RO	15
a 2023 00211	C05G 5/18 ^(2020.01) , A61K 36/00 ^(2006.01)	138421 A2	27/04/2023	INSTITUTUL NAȚIONAL DE CERCETARE-DEZVOLTARE PENTRU CHIMIE ȘI PETROCHIMIE - ICECHIM, SPLAIUL INDEPENDENȚEI NR.202, SECTOR 6, BUCUREȘTI, B, RO	20
a 2024 00086	B05B 13/02 ^(2006.01) , H05H 1/34 ^(2006.01) , H05H 1/42 ^(2006.01) , C23C 16/513 ^(2006.01)	138416 A0	04/03/2024	INSTITUTUL NAȚIONAL DE CERCETARE ȘI DEZVOLTARE PENTRU FIZICĂ ȘI INGINERIE NUCLEARĂ "HORIA HULUBEI", STR.REACTORULUI NR.30, C.P. MG-6, MĂGURELE, IF, RO	16
a 2024 00189	G01M 17/04 ^(2006.01)	138434 A0	18/04/2024	UNIVERSITATEA PETROL-GAZE DIN PLOIEȘTI, BD. BUCUREȘTI NR. 39, PLOIEȘTI, PH, RO	29
a 2024 00219	H01Q 1/08 ^(2006.01) , H01Q 21/00 ^(2006.01)	138439 A2	01/11/2022	ASELSAN ELEKTRONIK SANAYI VE TICARET ANONIM ŞİRKETİ, MEHMET AKIF ERSOY MAHALLESİ İSTIKLAL MARŞI CADDESİ NO.16 06200, ANKARA, TR	32
a 2024 00233	F01D 15/10 ^(2006.01) , F01K 7/02 ^(2006.01)	138426 A0	30/04/2024	INSTITUTUL NAȚIONAL DE CERCETARE-DEZVOLTARE TURBOMOTOARE - COMOTI, BD.IULIU MANIU NR.220 D, SECTOR 6, BUCUREȘTI, B, RO	24
a 2024 00263	G01B 21/00 ^(2006.01)	138433 A0	21/05/2024	GOGA ALEXANDRU SILVIU, STR.OLTEȚ, NR.18, SC.A, AP.7, BRAȘOV, BV, RO	29
a 2024 00299	F04D 17/04 ^(2006.01) , F04D 29/46 ^(2006.01) , F24F 7/00 ^(2006.01)	138429 A0	06/06/2024	BODE FLORIN- IOAN, STR.BUNĂ ZIUA, NR.25G, AP.3A, CLUJ-NAPOCA, CJ, RO; JOLDOS OTNIEL TITUS, STR.PIATRA CRAIVEI, NR.37, SAT CRAIVA, COMUNA CRICĂU, AB, RO; NĂSTASE ILINCA, STR.VALEA LUI MIHAI, NR.4, BL.A4, AP.69, SECTOR 6, BUCUREȘTI, B, RO; DANCĂ PAUL ALEXANDRU, STR.BODEȘTI, NR.1, BL.K6, SC.1, ET.3, AP.14, BUCUREȘTI, B, RO	26
a 2024 00320	F03G 3/00 ^(2006.01) , F03G 3/02 ^(2006.01)	138428 A0	13/06/2024	SCRIPCARIU ION, STR. PICTOR THEODOR AMAN NR.28, SAT UZUNU, COMUNA CĂLUGĂRENI, GR, RO	25

Număr cerere de brevet	Clasa internațională	Număr de publicare	Data depozit	Solicitant	Pag.
a 2024 00324	H01F 1/01 ^(2006.01) ; H01F 1/36 ^(2006.01)	138438 A0	13/06/2024	INSTITUTUL NAȚIONAL DE CERCETARE DEZVOLTARE PENTRU FIZICA MATERIALELOR, STR.ATOMIȘTILOR, NR.405A, CP.MG-7, MĂGURELE, IF, RO	32
a 2024 00337	C06B 45/10 ^(2006.01)	138422 A0	19/06/2024	COMPANIA NAȚIONALĂ ROMARM S.A., BD.TIMIȘOARA, NR.5B, SECTOR 6, BUCUREȘTI, B, RO	21
a 2024 00338	F42B 12/48 ^(2006.01) ; F41H 9/06 ^(2006.01)	138430 A0	19/06/2024	COMPANIA NAȚIONALĂ ROMARM S.A., BD.TIMIȘOARA, NR.5B, SECTOR 6, BUCUREȘTI, B, RO	27
a 2024 00353	B66C 23/69 ^(2006.01) ; B66F 11/04 ^(2006.01) ; B66F 13/00 ^(2006.01)	138418 A0	21/06/2024	UNIVERSITATEA "TRANSILVANIA" DIN BRAȘOV, BD.EROILOR NR.29, BRAȘOV, BV, RO	17
a 2024 00354	C02F 1/28 ^(2006.01) ; C02F 101/20 ^(2006.01) ; C02F 101/30 ^(2006.01) ; C02F 103/14 ^(2006.01)	138420 A0	21/06/2024	INSTITUTUL NAȚIONAL DE CERCETARE-DEZVOLTARE PENTRU PROTECȚIA MEDIULUI, SPLAIUL INDEPENDENȚEI NR. 294, SECTOR 6, BUCUREȘTI, B, RO	18
a 2024 00369	E01B 5/00 ^(2006.01) ; B32B 25/14 ^(2006.01)	138424 A0	27/06/2024	ENGINEERING UNIT S.R.L., STR.HORAȚIU, NR.8-10, CAMERA 5, ET.1, SECTOR 1, BUCUREȘTI, B, RO	22

Cereri de brevet de invenție publicate conform art. 23 din Legea nr. 64/1991, republicată, și Regulii 27(1) din HGR nr. 547/2008, aranjate în ordine alfabetică, după numele/denumirea solicitantului

Solicitant	Clasa internațională	Număr de publicare	Număr cerere de brevet	Data depozit	Pag.
AELSAN ELEKTRONIK SANAYI VE TICARET ANONIM ŞİRKETİ, MEHMET AKIF ERSOY MAHALLESİ İSTIKLAL MARŞI CADDESİ NO.16 06200, ANKARA, TR	H01Q 1/08 ^(2006.01) ; H01Q 21/00 ^(2006.01)	138439 A2	a 2024 00219	01/11/2022	32
BĂLAN CORNELIU, STR.AVRAM IANCU, NR.1, BL.A1, SC.C, ET.1, AP.5, BACĂU, BC, RO	A61L 15/16 ^(2006.01)	138413 A2	a 2023 00206	26/04/2023	15
BIOTEHNS S.A., STR. GORUNULUI NR. 3-5, OTOPENI, IF, RO; INSTITUTUL NAȚIONAL DE CERCETARE- DEZVOLTARE TEXTILE ȘI PIELĂRIE-SUCURSALA INSTITUTUL DE CERCETARE PIELĂRIE- ÎNCĂLȚĂMINTE, STR. ION MINULESCU NR.93, SECTOR 3, BUCUREȘTI, B, RO; INSTITUTUL NAȚIONAL DE CERCETARE DEZVOLTARE PENTRU FIZICA MATERIALELOR, STR.ATOMIȘTILOR, NR.405A, CP.MG-7, MĂGURELE, IF, RO; UNIVERSITATEA POLITEHNICA DIN BUCUREȘTI, SPLAIUL INDEPENDENȚEI NR.313, SECTOR 6, BUCUREȘTI, B, RO	A61K 35/36 ^(2006.01)	138412 A2	a 2022 00295	31/05/2022	14
BODE FLORIN- IOAN, STR.BUNĂ ZIUA, NR.25G, AP.3A, CLUJ-NAPOCA, CJ, RO; JOLDOS OTNIEL TITUS, STR.PIATRA CRAIVEI, NR.37, SAT CRAIVA, COMUNA CRICĂU, AB, RO; NĂSTASE ILINCA, STR.VALEA LUI MIHAI, NR.4, BL.A4, AP.69, SECTOR 6, BUCUREȘTI, B, RO; DANCĂ PAUL ALEXANDRU, STR.BODEȘTI, NR.1, BL.K6, SC.1, ET.3, AP.14, BUCUREȘTI, B, RO	F04D 17/04 ^(2006.01) ; F04D 29/46 ^(2006.01) ; F24F 7/00 ^(2006.01)	138429 A0	a 2024 00299	06/06/2024	26
COMPANIA NAȚIONALĂ ROMARM S.A., BD.TIMIȘOARA, NR.5B, SECTOR 6, BUCUREȘTI, B, RO	C06B 45/10 ^(2006.01)	138422 A0	a 2024 00337	19/06/2024	21
COMPANIA NAȚIONALĂ ROMARM S.A., BD.TIMIȘOARA, NR.5B, SECTOR 6, BUCUREȘTI, B, RO	F42B 12/48 ^(2006.01) ; F41H 9/06 ^(2006.01)	138430 A0	a 2024 00338	19/06/2024	27
ENGINEERING UNIT S.R.L., STR.HORAȚIU, NR.8-10, CAMERA 5, ET.1, SECTOR 1, BUCUREȘTI, B, RO	E01B 5/00 ^(2006.01) ; B32B 25/14 ^(2006.01)	138424 A0	a 2024 00369	27/06/2024	22
GOGA ALEXANDRU SILVIU, STR.OLTEȚ, NR.18, SC.A, AP.7, BRAȘOV, BV, RO	G01B 21/00 ^(2006.01)	138433 A0	a 2024 00263	21/05/2024	29
INCD-INSEMEX PETROȘANI, STR.GEN.VASILE MILEA, NR.32-34, PETROȘANI, HD, RO	F42B 33/06 ^(2006.01) ; F42B 5/02 ^(2006.01)	138431 A2	a 2023 00178	11/04/2023	27

Solicitant	Clasa internațională	Număr de publicare	Număr cerere de brevet	Data depozit	Pag.
INSTITUTUL NAȚIONAL DE CERCETARE ȘI DEZVOLTARE PENTRU FIZICĂ ȘI INGINERIE NUCLEARĂ "HORIA HULUBEI", STR.REACTORULUI NR.30, C.P. MG-6, MĂGURELE, IF, RO	B05B 13/02 ^(2006.01) ; H05H 1/34 ^(2006.01) ; H05H 1/42 ^(2006.01) ; C23C 16/513 ^(2006.01)	138416 A0	a 2024 00086	04/03/2024	16
INSTITUTUL NAȚIONAL DE CERCETARE-DEZVOLTARE PENTRU ELECTROCHIMIE ȘI MATERIE CONDENSATĂ - INCEMC TIMIȘOARA, STR.DR. AUREL PĂUNESCU PODEANU NR.144, TIMIȘOARA, TM, RO	C01G 9/02 ^(2006.01) ; B82B 1/00 ^(2006.01)	138419 A2	a 2023 00164	03/04/2023	17
INSTITUTUL NAȚIONAL DE CERCETARE-DEZVOLTARE PENTRU TEXTILE ȘI PIELĂRIE - BUCUREȘTI, STR. LUCREȚIU PĂTRĂȘCANU NR.16, SECTOR 3, BUCUREȘTI, B, RO	A01G 13/02 ^(2006.01)	138409 A2	a 2023 00202	26/04/2023	13
INSTITUTUL NAȚIONAL DE CERCETARE-DEZVOLTARE TURBOMOTOARE - COMOTI, BD.IULIU MANIU NR.220 D, SECTOR 6, BUCUREȘTI, B, RO	F01D 15/10 ^(2006.01) ; F01K 7/02 ^(2006.01)	138426 A0	a 2024 00233	30/04/2024	24
INSTITUTUL NAȚIONAL DE CERCETARE-DEZVOLTARE PENTRU PROTECȚIA MEDIULUI, SPLAIUL INDEPENDENȚEI NR. 294, SECTOR 6, BUCUREȘTI, B, RO	C02F 1/40 ^(2006.01)	137598 A3	a 2023 00184	11/04/2023	19
INSTITUTUL NAȚIONAL DE CERCETARE-DEZVOLTARE PENTRU PROTECȚIA MEDIULUI, SPLAIUL INDEPENDENȚEI NR. 294, SECTOR 6, BUCUREȘTI, B, RO	C02F 3/12 ^(2006.01) ; C02F 1/28 ^(2006.01) ; C02F 1/72 ^(2006.01)	137599 A3	a 2023 00183	11/04/2023	20
INSTITUTUL NAȚIONAL DE CERCETARE-DEZVOLTARE PENTRU CHIMIE ȘI PETROCHIMIE - ICECHIM, SPLAIUL INDEPENDENȚEI NR.202, SECTOR 6, BUCUREȘTI, B, RO	C05G 5/18 ^(2020.01) ; A61K 36/00 ^(2006.01)	138421 A2	a 2023 00211	27/04/2023	20
INSTITUTUL NAȚIONAL DE CERCETARE-DEZVOLTARE PENTRU ELECTROCHIMIE ȘI MATERIE CONDENSATĂ - INCEMC TIMIȘOARA, STR.DR.AUREL PĂUNESCU PODEANU NR.144, TIMIȘOARA, TM, RO	B01J 20/04 ^(2006.01)	138415 A2	a 2023 00204	26/04/2023	15
INSTITUTUL NAȚIONAL DE CERCETARE-DEZVOLTARE PENTRU PROTECȚIA MEDIULUI, SPLAIUL INDEPENDENȚEI NR. 294, SECTOR 6, BUCUREȘTI, B, RO	E21B 41/00 ^(2006.01) ; B65G 5/00 ^(2006.01)	137608 A3	a 2023 00182	11/04/2023	23
INSTITUTUL NAȚIONAL DE CERCETARE DEZVOLTARE PENTRU FIZICA MATERIALELOR, STR.ATOMIȘTILOR, NR.405A, CP.MG-7, MĂGURELE, IF, RO	H01F 1/01 ^(2006.01) ; H01F 1/36 ^(2006.01)	138438 A0	a 2024 00324	13/06/2024	32
INSTITUTUL NAȚIONAL DE CERCETARE-DEZVOLTARE PENTRU PROTECȚIA MEDIULUI, SPLAIUL INDEPENDENȚEI NR. 294, SECTOR 6, BUCUREȘTI, B, RO	C02F 1/28 ^(2006.01) ; C02F 101/20 ^(2006.01) ; C02F 101/30 ^(2006.01) ; C02F 103/14 ^(2006.01)	138420 A0	a 2024 00354	21/06/2024	18

Solicitant	Clasa internațională	Număr de publicare	Număr cerere de brevet	Data depozit	Pag.
PIRNAPROPRE S.R.L., CALEA FLOREȘTI, NR.6, BL.B2, SC.1, ET.8, AP.27, CLUJ-NAPOCA, CJ, RO	A45C 1/06 ^(2006.01) ; A45C 11/18 ^(2006.01)	138411 A2	a 2023 00191	19/04/2023	14
SCRIPCARIU ION, STR. PICTOR THEODOR AMAN NR.28, SAT UZUNU, COMUNA CĂLUGĂRENI, GR, RO	F03G 3/00 ^(2006.01) ; F03G 3/02 ^(2006.01)	138428 A0	a 2024 00320	13/06/2024	25
SOFTTEHNICA S.R.L., CALEA SEVERINULUI, NR.195, TÂRGU JIU, GJ, RO	G06F 3/01 ^(2006.01) ; G06T 13/40 ^(2011.01) ; G06Q 50/20 ^(2012.01) ; G09B 5/08 ^(2006.01)	138436 A2	a 2023 00157	31/03/2023	31
STAȚIUNEA DE CERCETARE DEZVOLTARE AGRICOLĂ BRĂILA, ȘOS.VIZIRULUI KM 9, BRĂILA, BR, RO; LIVANDI S.R.L., STR.CĂLUGĂRENI, NR.10, BL.B36, SC.2, ET.1, AP.19, BRĂILA, BR, RO; UNIVERSITATEA "DUNĂREA DE JOS" DIN GALAȚI, STR.DOMNEASCĂ NR.47, GALAȚI, GL, RO	G06Q 50/02 ^(2012.01)	138437 A2	a 2022 00634	14/10/2022	31
ȚÂMPĂU MIRCEA PETRU, STR.GĂRII, NR.85, LUNCA CETĂȚUII, CIUREA, IS, RO; BRÎNZĂ CORNEL, STR.ATELIERULUI, NR.1, IAȘI, IS, RO; LUPU CĂTĂLIN, STR.GĂRII, NR.35, LUNCA CETĂȚUII, CIUREA, IS, RO; BRÎNZĂ IULIANA CORNELIA, STR.SF.SAVA, NR.6, IAȘI, IS, RO; TRUȘCAN ANDREEA, STR.SF.SAVA, NR.6, IAȘI, IS, RO; ȚÂMPĂU MARIUS CONSTANTIN, STR.GĂRII, NR.85, LUNCA CETĂȚUII, CIUREA, IS, RO	E01B 9/30 ^(2006.01)	138425 A2	a 2023 00074	11/04/2023	23
TOTH SZILARD KRISZTIAN, STR.ROVINE NR.14, AP.3, CLUJ-NAPOCA, CJ, RO	F03D 9/46 ^(2016.01)	138427 A2	a 2023 00186	12/04/2023	25
TOTH SZILARD KRISZTIAN, STR.ROVINE, NR.14, AP.3, CLUJ-NAPOCA, CJ, RO	B64B 1/06 ^(2006.01) ; B64B 1/58 ^(2006.01) ; B64B 1/62 ^(2006.01)	138417 A2	a 2023 00197	24/04/2023	16
UDRIȚĂ SILVIU PETRIȘOR, CALEA SEVERINULUI, NR.14, BL.311, SC.1, ET.5, AP.21, CRAIOVA, DJ, RO	A43B 7/16 ^(2006.01)	138410 A1	a 2023 00177	11/04/2023	13
UNIVERSITATEA TEHNICĂ "GHEORGHE ASACHI" DIN IAȘI, STR. PROF. DR. DOC. DIMITRIE MANGERON NR. 67, IAȘI, IS, RO	C25D 13/00 ^(2006.01) ; C25D 15/00 ^(2006.01) ; C25D 17/10 ^(2006.01)	138423 A2	a 2023 00152	31/03/2023	22
UNIVERSITATEA PETROL-GAZE DIN PLOIEȘTI, BD. BUCUREȘTI NR. 39, PLOIEȘTI, PH, RO	G01M 17/04 ^(2006.01)	138434 A0	a 2024 00189	18/04/2024	29
UNIVERSITATEA " ȘTEFAN CEL MARE " DIN SUCEAVA, STR. UNIVERSITĂȚII NR.13, SUCEAVA, SV, RO	G05D 1/00 ^(2006.01) ; G06N 20/00 ^(2019.01) ; B64C 39/02 ^(2006.01)	138435 A2	a 2023 00188	13/04/2023	30
UNIVERSITATEA "LUCIAN BLAGA" DIN SIBIU, BD.VICTORIEI NR.10, SIBIU, SB, RO	E21F 16/00 ^(2006.01) ; B01D 12/00 ^(2006.01)	137610 A3	a 2023 00189	18/04/2023	24

Solicitant	Clasa internațională	Număr de publicare	Număr cerere de brevet	Data depozit	Pag.
UNIVERSITATEA TEHNICĂ "GHEORGHE ASACHI" DIN IAȘI, STR. PROF. DR. DOC. DIMITRIE MANGERON NR. 67, IAȘI, IS, RO	G01B 5/20 ^(2006.01) ; G01B 7/12 ^(2006.01)	138432 A2	a 2023 00192	21/04/2023	28
UNIVERSITATEA TEHNICĂ "GHEORGHE ASACHI" DIN IAȘI, STR. PROF. DR. DOC. DIMITRIE MANGERON NR. 67, IAȘI, IS, RO	A61L 27/06 ^(2006.01) ; A61L 27/32 ^(2006.01) ; A61L 27/50 ^(2006.01)	138414 A2	a 2023 00175	07/04/2023	15
UNIVERSITATEA "TRANSILVANIA" DIN BRAȘOV, BD.EROILOR NR.29, BRAȘOV, BV, RO	B66C 23/69 ^(2006.01) ; B66F 11/04 ^(2006.01) ; B66F 13/00 ^(2006.01)	138418 A0	a 2024 00353	21/06/2024	17
VONICA VIOREL, STR.TINERETULUI, BL.204, SC.B, AP.21, PARTER, GIURGIU, GR, RO	C02F 1/00 ^(2006.01)	138375 A2	a 2023 00020	20/01/2023	18

CERERI DE BREVET DE INVENȚIE

- **PENTRU CARE S-A LUAT O HOTĂRÂRE DE RESPINGERE SAU**
- **PENTRU CARE S-A LUAT ACT DE RETRAGERE, SAU**
- **DECLARATE CA FIIND CONSIDERATE RETRASE**
- **REPUNERE ÎN SITUAȚIA ANTERIOARĂ**

Cereri de brevet de invenție pentru care s-a luat o hotărâre de respingere conform art. 27, alin. 2, din Legea nr. 64/1991, republicată

<i>Numărul cererii de brevet de invenție</i>	<i>Numărul și data comunicării hotărârii de respingere a cererii de brevet de invenție</i>	<i>Numărul și data BOPI în care este publicată cererea de brevet de invenție</i>
a 2016 00560	1031903/28/06/2024	12/2016//30/12/2016
a 2016 00874	1031904/28/06/2024	5/2018//30/05/2018
a 2016 01021	1031905/28/06/2024	6/2018//29/06/2018
a 2017 00050	1031906/28/06/2024	8/2018//30/08/2018
a 2017 00054	1031907/28/06/2024	8/2017//30/08/2017
a 2017 00128	1031908/28/06/2024	9/2018//28/09/2018
a 2017 00132	1031909/28/06/2024	9/2018//28/09/2018
a 2017 00153	1031910/28/06/2024	3/2019//29/03/2019
a 2017 00247	1031911/28/06/2024	9/2017//29/09/2017
a 2017 00270	1031912/28/06/2024	11/2018//29/11/2018
a 2017 00841	1031913/28/06/2024	9/2018//28/09/2018
a 2017 00884	1031914/28/06/2024	4/2019//30/04/2019
a 2017 01114	1031915/28/06/2024	7/2019//30/07/2019
a 2018 00326	1031916/28/06/2024	11/2019//29/11/2019
a 2018 00494	1031917/28/06/2024	1/2020//30/01/2020
a 2018 00642	1031918/28/06/2024	3/2020//30/03/2020
a 2018 00653	1031919/28/06/2024	5/2020//29/05/2020
a 2018 00654	1031920/28/06/2024	5/2020//29/05/2020
a 2018 00746	1031921/28/06/2024	6/2020//30/06/2020
a 2018 00747	1031922/28/06/2024	3/2020//30/03/2020
a 2018 01025	1031923/28/06/2024	7/2020//30/07/2020
a 2019 00112	1031924/28/06/2024	8/2020//28/08/2020
a 2019 00142	1031925/28/06/2024	12/2019//30/12/2019
a 2019 00171	1031926/28/06/2024	9/2020//30/09/2020
a 2019 00273	1031297/28/06/2024	11/2020//27/11/2020
a 2019 00440	1031928/28/06/2024	1/2021//29/01/2021
a 2019 00441	1031929/28/06/2024	1/2021//29/01/2021
a 2019 00442	1031930/28/06/2024	1/2021//29/01/2021
a 2019 00443	1031931/28/06/2024	1/2021//29/01/2021
a 2019 00517	1031932/28/06/2024	2/2021//26/02/2021
a 2019 00518	1031933/28/06/2024	2/2021//26/02/2021

<i>Numărul cererii de brevet de invenție</i>	<i>Numărul și data comunicării hotărârii de respingere a cererii de brevet de invenție</i>	<i>Numărul și data BOPI în care este publicată cererea de brevet de invenție</i>
a 2019 00644	1031934/28/06/2024	4/2021//29/04/2021
a 2019 00697	1031935/28/06/2024	10/2020//30/10/2020
a 2019 00879	1031936/28/06/2024	6/2021//30/06/2021
a 2022 00190	1031937/28/06/2024	11/2023//29/11/2023

Cereri de brevet de invenție pentru care s-a luat act de retragere conform art. 27, alin. 3 din Legea nr. 64/1991 republicată

<i>Numărul cererii de brevet de invenție</i>	<i>Numărul și data comunicării procesului-verbal de retragerea a cererii de brevet de invenție</i>	<i>Numărul și data BOPI în care este publicată cererea de brevet de invenție</i>
a 2024 00061	1029917/17/06/2024	

Cereri de brevet de invenție declarate ca fiind retrase conform art. 27, din Legea nr. 64/1991 republicată

<i>Numărul cererii de brevet de invenție</i>	<i>Numărul și data expedierii notificării privind cererile de brevet de invenție declarate ca fiind considerate retrase</i>	<i>Numărul și data BOPI în care este publicată cererea de brevet de invenție</i>
a 2015 00144	1026947/31/05/2024	6/2015//30/06/2015
a 2015 00245	1026949/31/05/2024	10/2016//28/10/2016
a 2015 00756	1026948/31/05/2024	4/2017//28/04/2017
a 2015 00787	1026950/31/05/2024	5/2017//30/05/2017
a 2016 00322	1026946/31/05/2024	11/2017//29/11/2017
a 2016 00862		4/2017//28/04/2017
a 2017 00059	1026945/31/05/2024	8/2018//30/08/2018
a 2017 00372	1026944/31/05/2024	12/2018//28/12/2018
a 2017 00478		11/2018//29/11/2018
a 2017 00665	1026958/30/05/2024	2/2018//28/02/2018
a 2017 00940	1026956/31/05/2024	5/2019//30/05/2019
a 2018 00208	1026955/31/05/2024	7/2018//30/07/2018
a 2018 00348	1026954/31/05/2024	11/2019//29/11/2019
a 2018 00445	1026953/31/05/2024	2/2020//28/02/2020
a 2018 00466	1026952/31/05/2024	12/2019//30/12/2019
a 2019 00413	1027664/05/06/2024	12/2019//30/12/2019
a 2019 00420	1027660/05/06/2024	1/2021//29/01/2021
a 2019 00537	1027658/05/06/2024	8/2020//28/08/2020
a 2019 00539	1027632/05/06/2024	3/2021//30/03/2021

<i>Numărul cererii de brevet de invenție</i>	<i>Numărul și data expedierii notificării privind cererile de brevet de invenție declarate ca fiind considerate retrase</i>	<i>Numărul și data BOPI în care este publicată cererea de brevet de invenție</i>
a 2019 00592	1027633/05/06/2024	3/2021//30/03/2021
a 2019 00726	1027659/05/06/2024	11/2020//27/11/2020
a 2019 00927	1027661/05/06/2024	5/2020//29/05/2020
a 2020 00520		1/2021//29/01/2021
a 2020 00809	1029916/17/06/2024	6/2022//30/06/2022
a 2020 00857	1029900/17/06/2024	6/2022//30/06/2022
a 2021 00024		7/2021//30/07/2021
a 2021 00035	1027387/04/06/2024	
a 2021 00040	1026406/04/06/2024	
a 2021 00042		10/2021//29/10/2021
a 2021 00060		9/2021//30/09/2021
a 2021 00081	1027412/04/06/2024	
a 2021 00141		10/2023//30/10/2023
a 2021 00191		10/2022//28/10/2022
a 2021 00201	1027416/30/05/2024	
a 2021 00212		8/2022//30/08/2022
a 2021 00237	1027662/05/06/2024	
a 2021 00248	1027382/04/06/2024	
a 2021 00285	1027663/05/06/2024	
a 2021 00292	1027415/04/06/2024	
a 2021 00297	1027383/04/06/2024	
a 2021 00386	1027405/04/06/2024	
a 2021 00498	1027386/04/06/2024	
a 2021 00655	1027385/04/06/2024	
a 2021 00722	1027384/04/06/2024	
a 2022 00450	1029715/14/06/2024	
a 2022 00499	1029711/14/06/2024	
a 2022 00567	1029714/14/06/2024	
a 2022 00613	1029713/14/06/2024	
a 2022 00797	1029712/14/06/2024	
a 2023 00062	1029709/14/06/2024	
a 2023 00524	1029654/14/06/2024	

**CERERI DE BREVET DE INVENȚIE
PENTRU CARE AU FOST ÎNSCRISE
ÎN REGISTRUL NAȚIONAL
MODIFICĂRI ÎN SITUAȚIA JURIDICĂ**

OFICIUL DE STAT PENTRU INVENȚII ȘI MARCHI

Transmiteri de drepturi prin cesiune, succesiune, fuziune înregistrate la Oficiul de Stat pentru Invenții și Mărci conform art. 42, din Legea nr. 64/1991, republicată în data de 19.08.2014 și art. 85, din H.G. nr. 547/2008

Nr. cerere de brevet de invenție	Nr. de publicare	Solicitant	Succesor in drepturi
a 2022 00509	137948	ASOCIAȚIA CLUSTER MOBILIER TRANSILVAN, PIAȚA 1 MAI NR. 4-5, ET. 3, AP. 3, CLUJ-NAPOCA, CJ, RO	MKTECHMINDS S.R.L., STR. CÂMPIEI NR.35, TURDA, CJ, RO

Modificări în situația juridică a cererilor de brevet de invenție înscrise în Registrul Național al Cererilor de Brevet de Invenție depuse conform art. 67, din H.G. nr. 547/2008

Nr. cerere de brevet de invenție	Nr. de publicare	Modificare înregistrată privind cererea de brevet de invenție	
		din	în
a 2023 00489	137916	(73) ZAMFIR NICOLAE-FLORIN, STR. INDEPENDENȚEI NR. 41, SAT CORBEANCA (COMUNA CORBEANCA), IF, RO, GAMAN EMANUEL, PIATRA NEAMȚ, NT, RO	(73) ZAMFIR NICOLAE-FLORIN, STR. MALUL CU FLORI NR. 9, SAT CORBEANCA (COMUNA CORBEANCA), IF, RO, GAMAN EMANUEL, PIATRA NEAMȚ, NT, RO
		(72) ZAMFIR NICOLAE-FLORIN, STR. INDEPENDENȚEI NR. 41, SAT CORBEANCA (COMUNA CORBEANCA), IF, RO	(72) ZAMFIR NICOLAE-FLORIN, STR. MALUL CU FLORI NR. 9, SAT CORBEANCA (COMUNA CORBEANCA), IF, RO

MANDATAR DESEMNAȚ ULTERIOR

Nr. cerere de brevet de invenție	Nr. de publicare	Solicitant	Mandatar autorizat desemnat
a 2023 00431	138166	UNIVERSITATEA DIN CRAIOVA, STR. ALEXANDRU IOAN CUZA NR. 13, CRAIOVA, DJ, RO	ROMINVENT S.A., STR. ERMIL PANGRATTI NR. 35, SECTOR 1, BUCUREȘTI

HOTĂRÂRI ALE COMISIEI DE EXAMINARE

OFICIUL DE STAT PENTRU INVEN II IM RCI

Publicarea mențiunilor hotărârilor de admitere a cererilor de repunere în situația anterioară a solicitantului luate de Comisia de Examinare

Numărul cererii de brevet de invenție	Data publicării mențiunii declarării cererii de brevet ca fiind considerată retrasă	Numărul și data hotărârii Comisiei de Examinare	Data comunicării hotărârii	Dispozitiv hotărâre
a 2020 00523	28.02.2024	4/1/137/29.09.2023	20.10.2023	Admite cererea de repunere în situația anterioară și dispune continuarea procedurilor de examinare a cererii de brevet de invenție

**CORECTURI ALE ERORILOR MATERIALE
CONȚINUTE ÎN DOCUMENTAȚIA PUBLICATĂ,
CU PRIVIRE LA C.B.I.**

OFICIUL DE STAT PENTRU INVENȚII I.M.RCI

ERATĂ

Număr cerere de brevet de invenție și/sau cod de publicare	Tip document publicat	Tip document în urma corecturii, cf. Instr. 63	Localizarea erorii: - pagina din descriere - coloana - rândul - cod INID	Textul inițial	Textul corect
a 2023 00020	A2	A8	BOPI 9/2024 (57)	<p>Invenția se referă la un procedeu de obținere a unei ape menajere speciale - nepotabile care să înlocuiască risipa de apă potabilă utilizată nejustificat în scopuri menajere și industriale. Procedeul de obținere a apei menajere speciale conform invenției utilizează o serie de stații de tratare a apei captată din râuri, din fluvii, din mari, din oceane, din inundații sau din zăpezi excesive, care este trecută succesiv mai întâi printr-o stație (1) de captare - pompare de unde este trimisă către o stație (2) de epurare cu bazin, apa obținută este trecută apoi către o stație (3) de epurare cu bazin de decantare și pompată mai departe către o stație (4) cu bazin de desalinizare, dacă este cazul, apoi pompată mai departe către bazinul unei stații (5) de igienizare și clorinare unde apa este tratată pentru a putea fi folosită pentru băile corporale, la spălatul rufelor, a autoturismelor, pentru fântâni arteziene și piscine, pentru udatul plantelor și pentru alte scopuri strict menajere, iar în ultima stație (6) de epurare se produce apa dulce potabilă care să fie folosită strict pentru băut, pentru prepararea mâncării, în scopuri medicale sau farmaceutice.</p>	<p>Invenția se referă la un procedeu de obținerea unei ape menajere speciale (nepotabile) care să înlocuiască risipa de apă potabilă utilizată nejustificat în scopuri menajere și industriale. Procedeul de obținerea unei ape menajere speciale (nepotabile) conform invenției, utilizează o serie de stații de tratare a apei captată din râuri, din fluvii, din mări, din oceane, din inundații sau din zăpezi abundente (stocate în lacuri de acumulare sau bazine speciale). Precipitațiile fructificate, ca vântul la eolienele electrice. Apa din sursă este trecută succesiv conform fig.1 din desen prin stație (1+2) captare compusă din Sorb Aspirație-Filtrare și Pompare unde este trimisă către stația nr. 3 și fig. 3 de decantare gravitațională, a particulelor de nisip, măr și alte impurități. După aceea este trimisă către o stație (4) de Epurare și pompată către o stație (5) de Desalinizare, dacă este cazul. După aceea apa este pompată către bazinul unei stații (6) de Igienizare Clorinare, unde apa este tratată, pentru a fi folosită la băi corporale, spălatul rufelor, autoturismelor, fântâni arteziene, piscine, udatul plantelor din curte, a grădinii, alte scopuri strict menajere și Industriale. Apa va fi verificată de parametrii microbiologici în laboratorul din stația (7), după care va fi transmisă în stația (8) de pompare, pentru consum Menajer și Industrial. Cu precizarea expresă că nu este obligatoriu tot ciclul procedului, ci în funcție de poluarea sursei.</p>

**BREVETE DE INVENȚIE ACORDATE
ȘI ELIBERATE CONFORM LEGII
NR. 64/1991, REPUBLICATĂ ÎN 19.08.2014,
ORDONATE DUPĂ INDICII C.I.B.**

OFICIUL DE STAT PENTRU INVENȚII I M RCI

Semnificația codurilor INID folosite în prezenta secțiune (norma ST 9 a Organizației Mondiale a Proprietății Intelectuale - OMPI), în ordinea apariției acestora:

- (11) numărul brevetului de invenție;
- (41) data publicării cererii; BOPI nr.;
- (45) data publicării mențiunii acordării și eliberării brevetului; BOPI nr.;
- (21) numărul cererii de brevet;
- (22) data de depozit a cererii de brevet;

- (30) prioritate;
- (66) prioritate internă;
- (86) numărul și data de depozit a cererii internaționale;
- (87) numărul și data publicării cererii internaționale;

- (62) divizată din cererea de brevet nr.; data;

- (73) titular;
- (72) inventator;
- (74) mandatar autorizat;

- (51) clasa, conform clasificării internaționale;
- (54) titlul invenției;
- (57) rezumatul invenției;
- (56) documente din stadiul tehnicii.

Orice persoană interesată are dreptul să ceară, în scris și motivat, la O.S.I.M., revocarea, în tot sau în parte, a brevetului de invenție, în termen de 6 luni de la data de 30.10.2024, pentru neîndeplinirea cel puțin a uneia dintre condițiile prevăzute la art. 7-11, din Legea 64/1991*, privind brevetele de invenție.

* *LEGEA nr. 64/1991, privind brevetele de invenție, republicată în Monitorul Oficial al României, Partea I, nr. 613, din 19 August 2014.*

(11) 134930 B1 (51) **A01B 13/00** ^(2006.01) (21) a 2019 00733 (22) 13/11/2019 (41) 28/05/2021//5/2021 (45) 30/10/2024//10/2024 (56) RO 106634 B1; RO 108514 B1; US 3718103 A (73) INSTITUTUL NAȚIONAL DE CERCETARE-DEZVOLTARE PENTRU MAȘINI ȘI INSTALAȚII DESTINATE AGRICULTURII ȘI INDUSTRIEI ALIMENTARE, INMA-BD.ION IONESCU DE LA BRAD NR. 6, SECTOR 1, BUCUREȘTI, B, RO (72) OPRESCU REMUS MARIUS, STR.PRINCIPALĂ NR.10, SAT RUDENI, COMUNA ȘUICI, AG, RO; GANEA-CHRISTU IOAN, STR.CĂPÂLNA, NR.1, BL.14D, SC.1, AP.6, SECTOR 1, BUCUREȘTI, B, RO; VLĂDUȚ NICOLAE VALENTIN, STR.LAGUNA ALBASTRĂ, NR.10B, SAT CORBEANCA, COMUNA CORBEANCA, IF, RO; VOICEA IULIAN FLORIN, INTRAREA PESCĂRUȘULUI NR. 7, OTOPENI, IF, RO (54) **ECHIPAMENT DE REALIZAT BRAZDE COMPARTIMENTATE**

(11) 133027 B1 (51) **A41D 7/00** ^(2006.01); **A41D 13/012** ^(2006.01); **B63C 9/093** ^(2006.01) (21) a 2018 00583 (22) 10/08/2018 (41) 30/01/2019//1/2019 (45) 30/10/2024//10/2024 (56) US 2017027244 A1; US 5013271 A; US 2008233817 A1; JP 2012167402 A; WO 9959437 A1 (73) DUMITRACHE MIHAI-ADRIAN, STR.SECUILOR NR.6, BL.23, SC.4, AP.74, SECTOR 4, BUCUREȘTI, B, RO (72) DUMITRACHE MIHAI-ADRIAN, STR.SECUILOR NR.6, BL.23, SC.4, AP.74, SECTOR 4, BUCUREȘTI, B, RO (54) **COSTUM AJUTĂTOR DE ÎNOT CU FLOTABILITATE**

(11) 134286 B1 (51) **A01N 59/06** ^(2006.01) (21) a 2019 00054 (22) 31/01/2019 (41) 30/07/2020//7/2020 (45) 30/10/2024//10/2024 (56) JP 2004090590 A; CN 101485901 A; KR 20170048262 A (73) INSTITUTUL NAȚIONAL DE CERCETARE-DEZVOLTARE PENTRU CHIMIE ȘI PETROCHIMIE - ICECHIM, SPLAIUL INDEPENDENȚEI NR.202, SECTOR 6, BUCUREȘTI, B, RO (72) ION RODICA MARIANA, STR. VOILA NR. 3, BL. 59, SC.3, ET.1, AP. 36, SECTOR 4, BUCUREȘTI, B, RO; ION NELU, STR. VOILA NR. 3, BL.59, SC.3, ET.1, AP.36, SECTOR 4, BUCUREȘTI, B, RO; IANCU LORENA, BD.ALEXANDRU OBRÉGIA NR.17, BL.M 5, SC.A, ET.6, AP.54, SECTOR 4, BUCUREȘTI, B, RO; RADU NICOLETA, STR.ZARZĂRILOR NR.24B, SECTOR 3, BUCUREȘTI, B, RO (54) **COMPOZIȚIE ANTIFUNGICĂ UTILIZATĂ PENTRU RESTAURAREA/CONSERVAREA ARTEFACTELOR DE LEMN, ȘI METODĂ DE APLICARE A ACESTEIA**

(11) 134874 B1 (51) **A61B 6/04** ^(2006.01) (21) a 2019 00641 (22) 10/10/2019 (41) 29/04/2021//4/2021 (45) 30/10/2024//10/2024 (56) EP 2111798 B1; RO 132231 A0 (73) CHIFOR RESEARCH S.R.L., STR.GHEORGHE DOJA, NR.9, CLUJ-NAPOCA, CJ, RO (72) CHIFOR RADU, STR.BRATEȘ NR.5, BL.I 3, ET.7, AP.66, CLUJ-NAPOCA, CJ, RO; CHIFOR IOANA, STR.BRATEȘ, NR.5, BL.I3, ET.7, AP.66, CLUJ-NAPOCA, CJ, RO (74) INTEGRATOR CONSULTING S.R.L., STR. DUNĂRII NR. 25,BL.C1, AP. 5, CLUJ NAPOCA, JUD. CLUJ (54) **ANSAMBLU ȘI METODĂ DE IMOBILIZARE A CAPULUI PENTRU EXAMINĂRI TRIDIMENSIONALE**

(11) 134189 B1 (51) **A61B 10/02** ^(2006.01) (21) a 2018 01017 (22) 03/12/2018 (41) 30/06/2020//6/2020 (45) 30/10/2024//10/2024 (56) EP 3315088 A1; ES 2390436 A1; JP 6396987 B2 (73) UNIVERSITATEA TEHNICĂ DIN CLUJ-NAPOCA, STR.MEMORANDUMULUI NR.28, CLUJ-NAPOCA, CJ, RO (72) PLITEA NICOLAE, STR.MOISE NICOARĂ NR.18, CLUJ-NAPOCA, CJ, RO; PÎSLĂ DOINA LIANA, STR.HAȚEG NR.26/7, CLUJ-NAPOCA, CJ, RO; VAIDA LIVIU CĂLIN, STR.TEILOR, NR.10, SC.2, AP.21, COMUNA FLOREȘTI, CJ, RO; GHERMAN BOGDAN GEORGE, STR. HELTAI GAȘPAR NR. 70, CLUJ-NAPOCA, CJ, RO; TUCAN PAUL GEORGE MIHAI, STR. OAȘULUI 86-90, BL.H2, AP.105, ET.6, CLUJ-NAPOCA, CJ, RO (54) **ROBOT PARALEL PENTRU TRATAMENTUL LAPAROSCOPIC AL CANCERULUI DE FICAT**

(11) 133317 B1 (51) **A61K 36/28** ^(2006.01) (21) a 2017 00954 (22) 20/11/2017 (41) 30/05/2019//5/2019 (45) 30/10/2024//10/2024 (56) "ASSESSMENT REPORT ON SOLIDAGO VIRGAUREA L.", HERBA, EUROPEAN MEDICINES AGENCY, EVALUATION OF MEDICINES FOR HUMAN USE, LONDRA, VOL. 4, 2007; BISSET N. G., WICHTL M., "HERBAL DRUGS AND PHYTOPHARMACEUTICAL", MEDPHARM. SCI. PUBL., STUTTGART, PP. 530-533, 1994 (73) TĂMAȘ MIRCEA, STR.DRAPELULUI NR.2, CLUJ-NAPOCA, CJ, RO (72) TĂMAȘ MIRCEA, STR.DRAPELULUI NR.2, CLUJ-NAPOCA, CJ, RO; VOȘTINARU OLIVIU, STR.FAGULUI NR.32, CLUJ-NAPOCA, CJ, RO; DOBJANSCHI LUCIANA, STR.SF.APOSTOL ANDREI NR.46, BL.P17, AP.17, ORADEA, BH, RO; DINTE ELENA, STR.LUCEAFĂRULUI NR.7, AP.20, CLUJ-NAPOCA, CJ, RO; MOGOȘAN CRISTINA IONELA, STR.MOGOȘOAI NR.3, BL.J1, SC.9, AP.84, CLUJ-NAPOCA, CJ, RO; GĂVAN ALEXANDRU DAN, STR.TRIFOIULUI NR.23A, CLUJ-NAPOCA, CJ, RO; TOIU ANCA MARIA, STR.PASTEUR NR.76, ET.3, AP.10, CLUJ-NAPOCA, CJ, RO; POPA HOREA, STR.TARNIȚA NR.4, BL.B4, AP.30, CLUJ-NAPOCA, CJ, RO (54) **EXTRACT USCAT DE ORIGINE VEGETALĂ DESTINAT PREVENȚIEI ȘI TRATAMENTULUI GUTEI**

(11) 132701 B1 (51) **A61F 2/60** ^(2006.01) (21) a 2017 00047 (22) 30/01/2017 (41) 30/07/2018//7/2018 (45) 30/10/2024//10/2024 (56) CN 104490568 A; CN 103908395; WO 2013136351 A2 (73) GEONEA IONUȚ DANIEL, STR.DR.C-TIN ANGELESCU NR.5, BL.V27, AP.4, CRAIOVA, DJ, RO; TARNIȚĂ DANIELA, ALEEA MAMAIA NR. 3, CRAIOVA, DJ, RO (72) GEONEA IONUȚ DANIEL, STR.DR.C-TIN ANGELESCU NR.5, BL.V27, AP.4, CRAIOVA, DJ, RO; TARNITA DANIELA, ALEEA MAMAIA NR. 3, CRAIOVA, DJ, RO (54) **EXOSCHELET MODULAR CU APLICAȚII ÎN RECUPERAREA LOCOMOTORIE A MEMBRELOR INFERIOARE UMANE**

(11) 134941 B1 (51) **A61N 5/10** ^(2006.01); **A61M 37/00** ^(2006.01) (21) a 2019 00806 (22) 28/11/2019 (41) 28/05/2021//5/2021 (45) 30/10/2024//10/2024 (56) CN 110141317 A; RO 134940 A2 (73) UNIVERSITATEA TEHNICĂ DIN CLUJ-NAPOCA, STR. MEMORANDUMULUI NR.28, CLUJ-NAPOCA, CJ, RO (72) GHERMAN BOGDAN GEORGE, STR.HELTAI GAȘPAR, NR.70, CLUJ-NAPOCA, CJ, RO; BÎRLESCU IOSIF, STR.METALURGIȘTILOR, NR.10, AP.12, BRAȘOV, BV, RO; BURZ ALIN, STR.PRINCIPALĂ, NR.167, COMUNA VALEA IERII, CJ, RO; PÎSLĂ DOINA LIANA, STR.HAȚEG NR.26/7, CLUJ-NAPOCA, CJ, RO (54) **INSTRUMENT MEDICAL AUTOMATIZAT PENTRU INSERTIA MAI MULTOR ACE PE TRAIECTORII LINIARE ȘI PARALELE ÎN TRATAMENTUL CANCERULUI PRIN BRAHITERAPIE INTERSTIȚIALĂ**

(11) 135368 B1 (51) **B23C 5/06** ^(2006.01); **B24B 39/06** ^(2006.01); **B23B 27/12** ^(2006.01) (21) a 2020 00350 (22) 22/06/2020 (41) 30/12/2021//12/2021 (45) 30/10/2024//10/2024 (56) RU 2338631 C1; JPH 111432 A; SU 870096 A1 (73) SLĂTINEANU LAURENȚIU, STR.GRIGORE URECHE, NR.1, BL.MĂRĂCINEANU, ET.4, AP.13, IAȘI, IS, RO; CONDREA IONUȚ, STR. ANTON CRIHAN NR. 3, BL. E5, SC. B, ET. 3, AP. 3, IAȘI, IS, RO; HRIȚUC ADELINA, STR. PACEA, NR.74, BOTOȘANI, BT, RO; BEȘLIU-BANCESCU IRINA, STR.LUCEAFĂRULUI, NR.13, BL. E60, SC.D, AP.3, SUCEAVA, SV, RO; COTEAȚĂ MARGARETA, ALEEA NUCULUI, NR.7, SC.B, ET.4, AP.18, BOTOȘANI, BT, RO; OROIAN BOGDAN CLAUDIU, SPLAI BAHLUI NR. 29, BL. B5, ET. 5, AP. 23, IAȘI, IS, RO (72) SLĂTINEANU LAURENȚIU, STR. GRIGORE URECHE, NR.1, BL.W.MĂRĂCINEANU, ET.4, AP.13, IAȘI, IS, RO; CONDREA IONUȚ, STR. ANTON CRIHAN NR. 3, BL. E5, SC. B, ET. 3, AP. 3, IAȘI, IS, RO; HRIȚUC ADELINA, STR.PACEA, NR.74, BOTOȘANI, BT, RO; BEȘLIU-BANCESCU IRINA, STR.LUCEAFĂRULUI, NR.13, BL.E60, SC.D, AP.3, SUCEAVA, SV, RO; COTEAȚĂ MARGARETA, ALEEA NUCULUI, NR.7, SC.B, ET.4, AP.18, BOTOȘANI, BT, RO; OROIAN BOGDAN CLAUDIU, SPLAI BAHLUI NR. 29, BL. B5, ET. 5, AP. 23, IAȘI, IS, RO (54) **SCULĂ COMBINATĂ PENTRU FREZAREA ȘI PRELUCRAREA PRIN DEFORMARE PLASTICĂ SUPERFICIALĂ A SUPRAFETELOR PLANE**

(11) 136034 B1 (51) **B30B 9/02** ^(2006.01) (21) a 2021 00207 (22) 26/04/2021 (41) 28/10/2022//10/2022 (45) 30/10/2024//10/2024 (56) GB 1137841 A; CH 365281 A; US 20050139093 A1 (73) ILINCA ADNANA ROXANA, STR.GEORGE COȘBUC, NR.2, COMUNA PÂRȘCOVENI, OT, RO; STOIAN PETRACHE, STR. GEORGE COȘBUC NR. 4, PÂRȘCOVENI, OT, RO (72) ILINCA ADNANA ROXANA, STR.GEORGE COȘBUC NR.2, COMUNA PÂRȘCOVENI, OT, RO; STOIAN PETRACHE, STR. GEORGE COȘBUC NR. 4, PÂRȘCOVENI, OT, RO (54) **DISPOZITIV PENTRU PRESAT**

(11) 134309 B1 (51) **B23K 9/095** ^(2006.01); **B23K 9/32** ^(2006.01); **G01B 5/008** ^(2006.01) (21) a 2019 00017 (22) 19/01/2017 (30) 12/01/2017 CN 20170022649.7 (41) 30/07/2020//7/2020 (45) 30/10/2024//10/2024 (86) CN 2017/071680 19/01/2017 (87) WO 2018/129763 19/07/2018 (56) CN 205702886 (U); CN 105195868 (A) (73) SHANGHAI ELECTRIC NUCLEAR POWER EQUIPMENT CO.LTD., NO.77 CENGLIN ROAD, LINGANG, PUDONG NEW DISTRICT, 201306, SHANGHAI, CN (72) YANG CHENG DONG, NO.77 CENGLIN ROAD, LINGANG, PUDONG NEW DISTRICT, SHANGHAI, CN; ZHANG MAOLONG, NO.77 CENGLIN ROAD, LINGANG, PUDONG NEW DISTRICT, SHANGHAI, CN; TANG WEIBAO, NO.77 CENGLIN ROAD, LINGANG, PUDONG NEW DISTRICT, SHANGHAI, CN; SUN ZHIYUAN, NO.77 CENGLIN ROAD, LINGANG, PUDONG NEW DISTRICT, SHANGHAI, CN (74) ENPORA BRAND MANAGEMENT S.R.L., STR.GEORGE CĂLINESCU NR.52A, AP.1, SECTOR 1, BUCUREȘTI (54) **DISPOZITIV PENTRU DETECTAREA DEPLASĂRII AXIALE ȘI METODĂ DE CONTROL PENTRU UN SISTEM DE SUDARE TUB-LA-PLACĂ CU TUBURI**

(11) 134321 B1 (51) **C04B 26/02** ^(2006.01); **C01B 33/20** ^(2006.01) (21) a 2019 00038 (22) 25/01/2019 (41) 30/07/2020//7/2020 (45) 30/10/2024//10/2024 (56) H. RASHIDIAN-DEZFOULI, P. R. RANGARAJU, "COMPARISON OF STRENGTH AND DURABILITY CHARACTERISTICS IF A GEOPOLYMER PRODUCED FROM FLY ASH, GROUND GLASS FIBER AND GLASS POWER". MATERIALES DE CONSTRUCCION, VOL. 67, ISSUE 328, 2017; KR 20100037889 A H. RASHIDIAN-DEZFOULI, P. R. RANGARAJU, "COMPARASION OF STRENGTH AND DURABILITY CHARACTERISTICS OF A GEOPOLYMER PRODUCED FROM FLY ASH, GROUND GLASS FIBER AND GLASS POWDER", ISSUE 328, VOL. 67, PAG. 2, COL. 2, PARAG. 4-7, PAG. 3, COL. 1, PARAG. 2.2, 2017; KR 20100037889 A (73) UNIVERSITATEA TEHNICĂ "GHEORGHE ASACHI" DIN IAȘI, BD.PROF.D.MANGERON NR.67, IAȘI, IS, RO (72) BURDUHOS NERGIȘ DUMITRU DORU, STR.UNIRII, NR.196, VATRA DORNEI, SV, RO; VIZUREANU PETRICĂ, STR.PARCULUI NR.10, BL.A1-3, SC.B, PARTER, AP.4, IAȘI, IS, RO; CORBU OFELIA CORNELIA, CALEA MĂNĂȘTUR, NR.89, BL.E10, SC.I, ET.3, AP.13, CLUJ-NAPOCA, CJ, RO; ABDULLAH MOHD MUSTAFA AL BAKRI, NR.7, JALAN DUA, TAMAN SRI SENTUA, JALAN RAJA SYED ALWI, KANGAR, PERLIS, MY; SANDU VICTOR ANDREI, STR.PINULUI, NR.10, IAȘI, IS, RO (54) **GEOPOLIMER ECOLOGIC PE BAZĂ DE CENUȘĂ DE TERMOCENTRALĂ ȘI PULBERE DE STICLĂ DIN DEȘURI RECICLATE, PENTRU APLICAȚII ÎN DOMENIUL CONSTRUCȚIILOR, ȘI PROCEDEU DE OBTINERE A ACESTUIA**

(11) 133182 B1 (51) **D01D 1/00** ^(2006.01) (21) a 2018 00780 (22) 08/10/2018 (41) 29/03/2019//3/2019 (45) 30/10/2024//10/2024 (56) CA 3034538 A1; RO 128837 A0; US 20170226662 A1 (73) UNIVERSITATEA "AUREL VLAICU" DIN ARAD, BD. REVOLUȚIEI NR. 77, ARAD, AR, RO (72) RADU DANA GINA, SPLAI GEN. GHEORGHE MAGHERU, BL.356, SC.C, ET.2, AP.6, ARAD, AR, RO; SÎRGHIE CECILIA, STR.GHEORGHE DOJA NR.204, ARAD, AR, RO; KOMJATY ANDREI, STR.ȘTEFAN LUCHIAN NR.23, BL.17, SC.B, AP.2, ARAD, AR, RO; PĂTRUȚ IONEL, STR.ARGENTINA NR.33, SECTOR 1, BUCUREȘTI, B, RO; MAXI RODICA, STR.OCTAVIAN GOGA NR.5, AP.3, CAREI, SM, RO (54) **LINIE INTEGRATĂ DE TOPIRE-EPURARE PENTRU PRELUCRAREA TULPINILOR DE CÂNEPĂ**

(11) 137300 B1 (51) **E01F 9/529** ^(2016.01) (21) a 2022 00648 (22) 19/10/2022 (41) 28/02/2023//2/2023 (45) 30/10/2024//10/2024 (56) EP 2940215 B1; JPS 5816210 U (73) MEGATRONIC WORLD PRODUCTION S.R.L., BD.REGELE MIHAI, NR.57, BAIA MARE, MM, RO (72) GLIGAN GHEORGHE, STR.VASILE LUCACIU, NR.8, AP.22, BAIA MARE, MM, RO (74) CABINET INDIVIDUAL NEACȘU CARMEN AUGUSTINA, STR.ROZELOR NR.12/3, BAIA MARE, MM (54) **SISTEM INTELIGENT RUTIER DE SIGURANȚĂ**

(11) 134393 B1 (51) **D01D 5/00** ^(2006.01); **D01F 1/09** ^(2006.01) (21) a 2019 00115 (22) 22/02/2019 (41) 28/08/2020//8/2020 (45) 30/10/2024//10/2024 (56) R. D. VELASCO BARRAZA Ș.A., "DESIGNING A LOW COST ELECTROSPINNING DEVICE FOR PRACTICAL LEARNING IN A BIOENGINEERING BIOMATERIALS COURSE", REVISTA MEXICANA DE INGINERIA BIOMEDICA, No. 1, VOL. 37, ENE-ABR, 2016; FATEMEH HEJAZI Ș.A., "NOVEL CLASS OF COLLECTOR IN ELECTROSPINNING DEVICE FOR THE FABRICATION OF 3D NANOFIBROUS STRUCTURE FOR LARGE DEFECT LOAD-BEARING TISSUE ENGINEERING APPLICATION (DOI: 10.1002/jbm.a.35822) (73) INSTITUTUL DE CHIMIE MACROMOLECULARĂ "PETRU PONI" IAȘI, ALEEA GRIGORE GHICA VODĂ, NR. 41A, IAȘI, IS, RO (72) VLAD STELIAN, ȘOS. PĂCURARI NR. 69, BL.478, SC.B, ET.5, AP.20, IAȘI, IS, RO; IOANID EMIL GHIOCEL, STR.SARARIEI, NR.43, IAȘI, IS, RO; ISTRATE IOAN, ALE.SLT.ADRIAN CÂRSTEA, NR.70, BL.35, SC.2, ET.3, AP.49, SECTOR 4, BUCUREȘTI, B, RO (54) **INSTALAȚIE DE FILARE ÎN CÂMP ELECTRO-STATIC PENTRU SOLUȚII DE POLIMERI**

(11) 134241 B1 (51) **E04B 2/02** ^(2006.01) (21) a 2018 01120 (22) 18/12/2018 (41) 30/06/2020//6/2020 (45) 30/10/2024//10/2024 (56) RO 119942 B1; WO 2017012936 A (73) INSTITUTUL NAȚIONAL DE CERCETARE-DEZVOLTARE ÎN CONSTRUCȚII, URBANISM ȘI DEZVOLTARE TERITORIALĂ DURABILĂ "URBAN - INCERC", ȘOS.PANTELIMON NR.266, SECTOR 2, BUCUREȘTI, B, RO (72) CĂLĂȚAN GABRIELA ADELA, STR.LOUIS PASTEUR, NR.36, BL.9T, SC.2, ET.2, AP.15, CLUJ-NAPOCA, CJ, RO; HEGYI ANDREEA-CRISTINA, STR.BUCIUM NR.5, BL.D3, SC.3, ET.3, AP.28, CLUJ-NAPOCA, CJ, RO; SZILAGYI HENRIETTE, STR. ARINILOR NR.11, BL.H1, SC.1, ET.7, AP.25, CLUJ-NAPOCA, CJ, RO; MEIȚĂ VASILE, CALEA CĂLĂRAȘILOR NR. 174, BL. 58, ET. 7, AP. 19, SECTOR 3, BUCUREȘTI, B, RO (54) **SISTEM DE CONSTRUIRE A PEREȚILOR PE BAZĂ DE ARGILĂ NEARSĂ**

(11) 134052 B1 (51) **E04H 9/06** ^(2006.01) (21) a 2018 00090 (22) 14/02/2018 (41) 30/04/2020//4/2020 (45) 30/10/2024//10/2024 (56) RO 130427 A0; RO 120284 B1 (73) CHIRIȚĂ DOREL PETRU, BD. GRIVIȚEI NR.50, BL. 16, SC.B, AP.18, BRAȘOV, BV, RO (72) CHIRIȚĂ DOREL PETRU, BD. GRIVIȚEI NR. 50, BL. 16, SC. B, AP. 18, BRAȘOV, BV, RO (54) **ADĂPOST ÎMPOTRIVA DEZASTRELOR**

(11) 137190 B1 (51) **F24D 5/02** ^(2006.01); **F24S 10/25** ^(2018.01) (21) a 2021 00325 (22) 11/06/2021 (41) 30/12/2022//12/2022 (45) 30/10/2024//10/2024 (56) CN 207936223 U; CN 205048538 (73) TELECHE OVIDIU-HORAȚIU, STR.ELENA VĂCĂRESCU NR.21, BL.XX/3, SC.A, ET.4, AP.23, SECTOR 3, BUCUREȘTI, B, RO (72) TELECHE OVIDIU-HORAȚIU, STR.ELENA VĂCĂRESCU NR.21, BL.XX/3, SC.A, ET.4, AP.23, SECTOR 3, BUCUREȘTI, B, RO (54) **PANOU SOLAR MULTIFUNCȚIONAL CU AER CALD**

(11) 134703 B1 (51) **E21B 33/12** ^(2006.01); **E21B 33/127** ^(2006.01) (21) a 2020 00416 (22) 23/02/2018 (41) 29/01/2021//1/2021 (45) 30/10/2024//10/2024 (86) US 2018/019337 23/02/2018 (87) WO 2019/164499 29/08/2019 (56) US 2010/0038074 A1; US 2013/0146312 A1; US 20090179383 A1; US 20080185158 A1; US 20090242189 A1 (73) HALLIBURTON ENERGY SERVICES, INC., 3000 N.SAM HOUSTON PARKWAY E., 77032-3219, HOUSTON, TEXAS, US (72) FRIPP MICHAEL L., 3826 CEMETERY HILL ROAD, 75007, CARROLLTON, TEXAS, US; WALTON ZACHARY W., 2204 SOUTHERN COURT, 75006, CARROLLTON, TEXAS, US; DAGENAIS PETE, C., 4009 HERON COVE LN., TX 75056, THE COLONY, US; GRECI STEPHEN M., 3113 LUMINARA DRIVE, LITTLE ELM, TX75068, US (74) ROMINVENT S.A., STR. ERMIL PANGRATTI NR.35, SECTOR 1, 011882, BUCUREȘTI, B (54) **METAL DILATABIL PENTRU PACHERE DE DILATARE**

(11) 134259 B1 (51) **G01N 25/20** ^(2006.01) (21) a 2018 00892 (22) 12/11/2018 (41) 30/06/2020//6/2020 (45) 30/10/2024//10/2024 (56) CN 204188553 (U); CN 107421837 (A) (73) INCD-INSEMEX PETROȘANI, STR.GEN.VASILE MILEA, NR.32-34, PETROȘANI, HD, RO (72) IRIMIA ALIN, ALEEA LILIACULUI, NR.2/2, PETROȘANI, HD, RO; GĂMAN GEORGE ARTUR, STR. INDEPENDENȚEI, BL. 3, AP. 15, SC. 1, ET. 3, PETROȘANI, HD, RO; GHICIOI EMILIAN, STR. GEN. V. MILEA, BL. 17, AP. 9, PETROȘANI, HD, RO; PUPĂZAN DANIEL, STR.PLATOULUI, NR.6, BL.31, SC.1, ET.1, AP.3, VULCAN, HD, RO; DARIE MARIUS, STR. GRIVIȚA ROȘIE NR.6, AP. 1, PETROȘANI, HD, RO; MOLDOVĂN IOSIF LUCIAN, STR. 9 MAI, BL. 4, SC. 3, AP. 6, ET.1, PETROȘANI, HD, RO; GABOR DAN SORIN, STR.ANGHEL SALIGNY NR.26, PETROȘANI, HD, RO; VĂTAVU NICULINA, STR.AVRAM IANCU, BL.5A, SC.2, ET.3, AP.22, PETROȘANI, HD, RO; PĂRĂIAN MIHAELA, STR. AVRAM IANCU BL. 8,SC.1, ET.2, AP. 7, PETROȘANI, HD, RO; MAGYARI MIHAI, STR. 1 DECEMBRIE 1918, BL.74, SC.2, ET.7, AP.53, PETROȘANI, HD, RO; GRECEA DĂNUȚ NICOLAE, STR.REPUBLICII NR.238, PETRILA, HD, RO; CSASZAR TIBERIU ATILA, ALEEA TRANDAFIRILOR BL. 5, SC. 2, AP. 42, PETROȘANI, HD, RO; JURCA ADRIAN MARIUS, STR.T.VLADIMIRESCU, BL.84, SC.3, ET.2, AP.39, LUPENI, HD, RO; PĂUN FLORIN ADRIAN, STR. JIEȚ NR.186, PETRILA, HD, RO; COLDĂ IOAN COSMIN, STR. CONSTANTIN MILLE, BL.5, SC.1, AP.3, PETROȘANI, HD, RO (54) **STAND DE ÎNCERCĂRI PENTRU TESTAREA REZISTENȚEI LA TEMPERATURĂ ȘI INFLAMABILITATE A APARATELOR IZOLANTE CU CIRCUIT DESCHIS**

(11) 134459 B1 (51) **G01N 33/487** ^(2006.01); **G01N 21/64** ^(2006.01); **A61B 1/24** ^(2006.01) (21) a 2019 00136 (22) 27/02/2019 (41) 30/09/2020//9/2020 (45) 30/10/2024//10/2024 (56) JPS 6450962 A; US 2016/0015321 A1; MALON & co., SALIVA-BASED BIOSENSORS: NONINVASIVE MONITORING TOOL FOR CLINICAL DIAGNOSTICS, 2014, <http://dx.doi.org/10.1155/2014/962903> (73) UNIVERSITATEA DE MEDICINĂ ȘI FARMACIE "IULIU HAȚIEGANU" DIN CLUJ-NAPOCA (UMF-IH), STR. VICTOR BABEȘ NR. 8, CLUJ-NAPOCA, CJ, RO (72) FARAGO PAUL, STR.PARIS NR.19-21, AP.10, CLUJ-NAPOCA, CJ, RO; GĂLĂTUȘ RAMONA VOICHIȚA, STR. AUGUSTIN BUNEA, NR.2, CLUJ NAPOCA, CJ, RO; GROZA ROBERT-GHEORGHE, STR.FĂGĂRAȘULUI, BL.F32, AP.4, SATU MARE, SM, RO; BĂBȚAN ANIDA-MARIA, STR.DIMITRIE GUSTI NR.5, AP.5, CLUJ-NAPOCA, CJ, RO; FEURDEAN NICOLETA CLAUDIA, STR.ȚETULUI NR.5B, AP.2, CLUJ-NAPOCA, CJ, RO; PETRESCUBIANCA NAUSICA, STR.FABRICII-DE-ZAHĂR NR.7, BL.FZ2, AP.8, CLUJ-NAPOCA, CJ, RO; BOȘCA ADINA BIANCA, STR.VIDRARU NR.5-7, AP.83, CLUJ-NAPOCA, CJ, RO; ILEA ARANKA, STR. BUCUREȘTI NR. 51/42, CLUJ-NAPOCA, CJ, RO (54) **SENZOR OPTIC SALIVAR**

(11) 137482 B1 (51) **H01M 10/0562** ^(2010.01); **H01M 10/38** ^(2006.01) (21) a 2022 00795 (22) 06/12/2022 (41) 30/05/2023//5/2023 (45) 30/10/2024//10/2024 (56) CN 107394278 A; CN 105070945 A; XP 029629391 (73) INSTITUTUL NAȚIONAL DE CERCETARE-DEZVOLTARE PENTRU TEHNOLOGII CRIOGENICE ȘI IZOTOPICE - ICSI RÂMNICU VÂLCEA, STR. UZINEI NR. 4, OP RÂURENI, CP 7, RÂMNICU VÂLCEA, VL, RO (72) IORDACHE MIHAELA, STR.G-RAL MAGHERU, NR.16, BL.H, SC.B, AP.12, RÂMNICU VÂLCEA, VL, RO; ȘORLEI SORIN IOAN, STR.G-RAL MAGHERU, NR.3, BL.A+B, SC.A, AP.13, RÂMNICU VÂLCEA, VL, RO; CHIȚU ALIN-MUGUREL, STR.OSTROVENI, NR.1, BL.A23, SC.D, AP.18, RÂMNICU VÂLCEA, VL, RO; TILIAKOS ATHANASIOS, STR.MIRĂSLĂU, NR.39A, MĂGURELE, IF, RO; MARINOIU TEODORA ADRIANA, STR.TUDOR VLADIMIRESCU NR.93, BL.K, SC.A, ET.2, AP.5, BĂILE GOVORA, VL, RO (54) **BATERIE CU MEMBRANĂ CERAMICĂ DE TIP NASICON ȘI PROCEDEU DE FABRICARE A ACESTEIA**

(11) 135345 B1 (51) **G21C 19/00** ^(2006.01); **G21C 19/20** ^(2006.01); **G21C 17/00** ^(2006.01); **G21D 3/00** ^(2006.01) (21) a 2021 00323 (22) 22/06/2018 (30) 23/06/2017 US 62/524411; 22/03/2018 US 62/646449 (41) 29/11/2021//11/2021 (45) 30/10/2024//10/2024 (62) a 2019 00931 (56) EP 1111657 A2; LU 51361 A1 (73) CANDU ENERGY INC., 2251 SPEAKMANDRIVE, MISSISSAUGA, L5K1B2, ONTARIO, CA (72) SZCZEPAN ANDRZEJ PIOTR, C/O CANDU ENERGY INC., 2251 SPEAKMAN DRIVE, MISSISSAUGA, ONTARIO, L5K1B2, CA; JAMIESON ROBERT WILLIAM, 73 BIRCHVIEW CRESCENT M6P 3H9, TORONTO, ONTARIO, CA; DROSSIS JOHN, C/O CANDU ENERGY INC., 2251 SPEAKMAN DRIVE, MISSISSAUGA, ONTARIO, L5K1B2, CA; BRAVO CESAR ANTONIO, 4 BLAIR DRIVE, GUELPH, ONTARIO, N1L1N3, CA (74) ROMINVENT S.A., STR. ERMIL PANGRATTI NR.35, SECTOR 1, 011882, BUCUREȘTI, B (54) **SISTEM DE COMUNICAȚII ȘI METODĂ DE CONTROL PENTRU ECHIPAMENTELE REACTORULUI NUCLEAR**

(11) 135961 B1 (51) **H02B 1/16** ^(2006.01) (21) a 2021 00745 (22) 06/12/2021 (41) 30/08/2022//8/2022 (45) 30/10/2024//10/2024 (56) CN 101601106 A; CN 111653462 A; US 8319377 B2 (73) ICPE S.A., SPLAIUL UNIRII NR. 313, SECTOR 3, BUCUREȘTI, B, RO (72) RADULIAN ALEXANDRU, STR.RADOVANU, NR.2, BL.22, SC.2, AP.29, SECTOR 2, BUCUREȘTI, B, RO (54) **SCURTCIRCUITOR ULTRARAPID DE CURENT CONTINUU PENTRU PROTECȚIA ELECTRICĂ A SISTEMELOR FOTOVOLTAICE**

**BREVETE DE INVENȚIE
ACORDATE ȘI ELIBERATE
CONFORM LEGII NR. 64/1991,
REPUBLICATĂ ÎN 19.08.2014,**

- ARANJATE ÎN ORDINE CRESCĂTOARE,
DUPĂ NUMĂRUL DE BREVET**
- ARANJATE ÎN ORDINE ALFABETICĂ,
DUPĂ NUMELE/DENUMIREA TITULARULUI**

Lista brevetelor de invenție acordate și eliberate ordonate crescător, după numărul de brevet

Număr brevet	Clasa	Număr dosar	Data depozit	Titular	Pag.
132701 B1	A61F 2/60 ^(2006.01)	a 2017 00047	30/01/2017	GEONEA IONUȚ DANIEL, STR.DR.C-TIN ANGELESCU NR.5, BL.V27, AP.4, CRAIOVA, DJ, RO; TARNIȚĂ DANIELA, ALEEA MAMAIA NR. 3, CRAIOVA, DJ, RO	64
133027 B1	A41D 7/00 ^(2006.01) , A41D 13/012 ^(2006.01) , B63C 9/093 ^(2006.01)	a 2018 00583	10/08/2018	DUMITRACHE MIHAI-ADRIAN, STR.SECUILOI NR.6, BL.23, SC.4, AP.74, SECTOR 4, BUCUREȘTI, B, RO	63
133182 B1	D01D 1/00 ^(2006.01)	a 2018 00780	08/10/2018	UNIVERSITATEA "AUREL VLAICU" DIN ARAD, BD. REVOLUȚIEI NR. 77, ARAD, AR, RO	66
133317 B1	A61K 36/28 ^(2006.01)	a 2017 00954	20/11/2017	TĂMAȘ MIRCEA, STR.DRAPELULUI NR.2, CLUJ-NAPOCA, CJ, RO	64
134052 B1	E04H 9/06 ^(2006.01)	a 2018 00090	14/02/2018	CHIRIȚĂ DOREL PETRU, BD. GRIVIȚEI NR.50, BL. 16, SC.B, AP.18, BRAȘOV, BV, RO	67
134189 B1	A61B 10/02 ^(2006.01)	a 2018 01017	03/12/2018	UNIVERSITATEA TEHNICĂ DIN CLUJ-NAPOCA, STR.MEMORANDUMULUI NR.28, CLUJ-NAPOCA, CJ, RO	64
134241 B1	E04B 2/02 ^(2006.01)	a 2018 01120	18/12/2018	INSTITUTUL NAȚIONAL DE CERCETARE- DEZVOLTARE ÎN CONSTRUCȚII, URBANISM ȘI DEZVOLTARE TERITORIALĂ DURABILĂ "URBAN - INCERC", ȘOS.PANTELIMON NR.266, SECTOR 2, BUCUREȘTI, B, RO	66
134259 B1	G01N 25/20 ^(2006.01)	a 2018 00892	12/11/2018	INCD-INSEMEX PETROȘANI, STR.GEN.VASILE MILEA, NR.32-34, PETROȘANI, HD, RO	67
134286 B1	A01N 59/06 ^(2006.01)	a 2019 00054	31/01/2019	INSTITUTUL NAȚIONAL DE CERCETARE-DEZVOLTARE PENTRU CHIMIE ȘI PETROCHIMIE - ICECHIM, SPLAIUL INDEPENDENȚEI NR.202, SECTOR 6, BUCUREȘTI, B, RO	63
134309 B1	B23K 9/095 ^(2006.01) , B23K 9/32 ^(2006.01) , G01B 5/008 ^(2006.01)	a 2019 00017	19/01/2017	SHANGHAI ELECTRIC NUCLEAR POWER EQUIPMENT CO.LTD., NO.77 CENGLIN ROAD, LINGANG, PUDONG NEW DISTRICT, 201306, SHANGHAI, CN	65
134321 B1	C04B 26/02 ^(2006.01) , C01B 33/20 ^(2006.01)	a 2019 00038	25/01/2019	UNIVERSITATEA TEHNICĂ "GHEORGHE ASACHI" DIN IAȘI, BD.PROF.D.MANGERON NR.67, IAȘI, IS, RO	65
134393 B1	D01D 5/00 ^(2006.01) , D01F 1/09 ^(2006.01)	a 2019 00115	22/02/2019	INSTITUTUL DE CHIMIE MACROMOLECULARĂ " PETRU PONI" IAȘI, ALEEA GRIGORE GHICA VODĂ, NR. 41A, IAȘI, IS, RO	66

Număr brevet	Clasa	Număr dosar	Data depozit	Titular	Pag.
134459 B1	G01N 33/487 ^(2006.01) , G01N 21/64 ^(2006.01) , A61B 1/24 ^(2006.01)	a 2019 00136	27/02/2019	UNIVERSITATEA DE MEDICINĂ ȘI FARMACIE "IULIU HAȚIEGANU" DIN CLUJ-NAPOCA (UMF-IH), STR. VICTOR BABEȘ NR. 8, CLUJ-NAPOCA, CJ, RO	68
134703 B1	E21B 33/12 ^(2006.01) , E21B 33/127 ^(2006.01)	a 2020 00416	23/02/2018	HALLIBURTON ENERGY SERVICES, INC., 3000 N.SAM HOUSTON PARKWAY E., 77032-3219, HOUSTON, TEXAS, US	67
134874 B1	A61B 6/04 ^(2006.01)	a 2019 00641	10/10/2019	CHIFOR RESEARCH S.R.L., STR.GHEORGHE DOJA, NR.9, CLUJ-NAPOCA, CJ, RO	63
134930 B1	A01B 13/00 ^(2006.01)	a 2019 00733	13/11/2019	INSTITUTUL NAȚIONAL DE CERCETARE-DEZVOLTARE PENTRU MAȘINI ȘI INSTALAȚII DESTINATE AGRICULTURII ȘI INDUSTRIEI ALIMENTARE, INMA-BD.ION IONESCU DE LA BRAD NR. 6, SECTOR 1, BUCUREȘTI, B, RO	63
134941 B1	A61N 5/10 ^(2006.01) , A61M 37/00 ^(2006.01)	a 2019 00806	28/11/2019	UNIVERSITATEA TEHNICĂ DIN CLUJ-NAPOCA, STR. MEMORANDUMULUI NR.28, CLUJ-NAPOCA, CJ, RO	64
135345 B1	G21C 19/00 ^(2006.01) , G21C 19/20 ^(2006.01) , G21C 17/00 ^(2006.01) , G21D 3/00 ^(2006.01)	a 2021 00323	22/06/2018	CANDU ENERGY INC., 2251 SPEAKMAN DRIVE, MISSISSAUGA, L5K1B2, ONTARIO, CA	68
135368 B1	B23C 5/06 ^(2006.01) , B24B 39/06 ^(2006.01) , B23B 27/12 ^(2006.01)	a 2020 00350	22/06/2020	SLĂTINEANU LAURENȚIU, STR.GRIGORE URECHE, NR.1, BL.MĂRĂCINEANU, ET.4, AP.13, IAȘI, IS, RO; CONDREA IONUȚ, STR. ANTON CRIHAN NR. 3, BL. E5, SC. B, ET. 3, AP. 3, IAȘI, IS, RO; HRIȚUC ADELINA, STR. PACEA, NR.74, BOTOȘANI, BT, RO; BEȘLIU- BANCESCU IRINA, STR.LUCEAFĂRULUI, NR.13, BL.E60, SC.D, AP.3, SUCEAVA, SV, RO; COTEAȚĂ MARGARETA, ALEEA NUCULUI, NR.7, SC.B, ET.4, AP.18, BOTOȘANI, BT, RO; OROIAN BOGDAN CLAUDIU, SPLAI BAHLUI NR. 29, BL. B5, ET. 5, AP. 23, IAȘI, IS, RO	65
135961 B1	H02B 1/16 ^(2006.01)	a 2021 00745	06/12/2021	ICPE S.A., SPLAIUL UNIRII NR. 313, SECTOR 3, BUCUREȘTI, B, RO	68
136034 B1	B30B 9/02 ^(2006.01)	a 2021 00207	26/04/2021	ILINCA ADNANA ROXANA, STR.GEORGE COȘBUC, NR.2, COMUNA PÂRȘCOVENI, OT, RO; STOIAN PETRACHE, STR. GEORGE COȘBUC NR. 4, PÂRȘCOVENI, OT, RO	65

Număr brevet	Clasa	Număr dosar	Data depozit	Titular	Pag.
137190 B1	F24D 5/02 ^{(2006.01),} F24S 10/25 ^(2018.01)	a 2021 00325	11/06/2021	TELECHE OVIDIU-HORAȚIU, STR.ELENA VĂCĂRESCU NR.21, BL.XX/3, SC.A, ET.4, AP.23, SECTOR 3, BUCUREȘTI, B, RO	67
137300 B1	E01F 9/529 ^(2016.01)	a 2022 00648	19/10/2022	MEGATRONIC WORLD PRODUCTION S.R.L., BD.REGELE MIHAI, NR.57, BAIA MARE, MM, RO	66
137482 B1	H01M 10/0562 ^{(2010.01),} H01M 10/38 ^(2006.01)	a 2022 00795	06/12/2022	INSTITUTUL NAȚIONAL DE CERCETARE-DEZVOLTARE PENTRU TEHNOLOGII CRIOGENICE ȘI IZOTOPICE - ICSI RÂMNICU VÂLCEA, STR. UZINEI NR. 4, OP RÂURENI, CP 7, RÂMNICU VÂLCEA, VL, RO	68

Lista brevetelor de invenție acordate și eliberate ordonate alfabetic, după numele/denumirea titularului

Număr brevet	Clasa	Număr dosar	Data depozit	Titular	Pag.
135345 B1	G21C 19/00 ^(2006.01) , G21C 19/20 ^(2006.01) , G21C 17/00 ^(2006.01) , G21D 3/00 ^(2006.01)	a 2021 00323	22/06/2018	CANDU ENERGY INC., 2251 SPEAKMAN DRIVE, MISSISSAUGA, L5K1B2, ONTARIO, CA	68
134874 B1	A61B 6/04 ^(2006.01)	a 2019 00641	10/10/2019	CHIFOR RESEARCH S.R.L., STR.GHEORGHE DOJA, NR.9, CLUJ-NAPOCA, CJ, RO	63
134052 B1	E04H 9/06 ^(2006.01)	a 2018 00090	14/02/2018	CHIRIȚĂ DOREL PETRU, BD. GRIVIȚEI NR.50, BL. 16, SC.B, AP.18, BRAȘOV, BV, RO	67
133027 B1	A41D 7/00 ^(2006.01) , A41D 13/012 ^(2006.01) , B63C 9/093 ^(2006.01)	a 2018 00583	10/08/2018	DUMITRACHE MIHAI-ADRIAN, STR.SECUIILOR NR.6, BL.23, SC.4, AP.74, SECTOR 4, BUCUREȘTI, B, RO	63
132701 B1	A61F 2/60 ^(2006.01)	a 2017 00047	30/01/2017	GEONEA IONUȚ DANIEL, STR.DR.C-TIN ANGELESCU NR.5, BL.V27, AP.4, CRAIOVA, DJ, RO; TARNIȚĂ DANIELA, ALEEA MAMAIA NR. 3, CRAIOVA, DJ, RO	64
134703 B1	E21B 33/12 ^(2006.01) , E21B 33/127 ^(2006.01)	a 2020 00416	23/02/2018	HALLIBURTON ENERGY SERVICES, INC., 3000 N.SAM HOUSTON PARKWAY E., 77032-3219, HOUSTON, TEXAS, US	67
135961 B1	H02B 1/16 ^(2006.01)	a 2021 00745	06/12/2021	ICPE S.A., SPLAIUL UNIRII NR. 313, SECTOR 3, BUCUREȘTI, B, RO	68
136034 B1	B30B 9/02 ^(2006.01)	a 2021 00207	26/04/2021	ILINCA ADNANA ROXANA, STR.GEORGE COȘBUC, NR.2, COMUNA PÂRȘCOVENI, OT, RO; STOIAN PETRACHE, STR. GEORGE COȘBUC NR. 4, PÂRȘCOVENI, OT, RO	65
134259 B1	G01N 25/20 ^(2006.01)	a 2018 00892	12/11/2018	INCD-INSEMEX PETROȘANI, STR.GEN.VASILE MILEA, NR.32-34, PETROȘANI, HD, RO	67
134393 B1	D01D 5/00 ^(2006.01) , D01F 1/09 ^(2006.01)	a 2019 00115	22/02/2019	INSTITUTUL DE CHIMIE MACROMOLECULARĂ " PETRU PONII" IAȘI, ALEEA GRIGORE GHICA VODĂ, NR. 41A, IAȘI, IS, RO	66
134286 B1	A01N 59/06 ^(2006.01)	a 2019 00054	31/01/2019	INSTITUTUL NAȚIONAL DE CERCETARE-DEZVOLTARE PENTRU CHIMIE ȘI PETROCHIMIE - ICECHIM, SPLAIUL INDEPENDENȚEI NR.202, SECTOR 6, BUCUREȘTI, B, RO	63
134930 B1	A01B 13/00 ^(2006.01)	a 2019 00733	13/11/2019	INSTITUTUL NAȚIONAL DE CERCETARE-DEZVOLTARE PENTRU MAȘINI ȘI INSTALAȚII DESTINATE AGRICULTURII ȘI INDUSTRIEI ALIMENTARE, INMA-BD.ION IONESCU DE LA BRAD NR. 6, SECTOR 1, BUCUREȘTI, B, RO	63

Număr brevet	Clasa	Număr dosar	Data depozit	Titular	Pag.
137482 B1	H01M 10/0562 ^(2010.01) ; H01M 10/38 ^(2006.01)	a 2022 00795	06/12/2022	INSTITUTUL NAȚIONAL DE CERCETARE-DEZVOLTARE PENTRU TEHNOLOGII CRIOGENICE ȘI IZOTOPICE - ICSI RÂMNICU VÂLCEA, STR. UZINEI NR. 4, OP RÂURENI, CP 7, RÂMNICU VÂLCEA, VL, RO	68
134241 B1	E04B 2/02 ^(2006.01)	a 2018 01120	18/12/2018	INSTITUTUL NAȚIONAL DE CERCETARE-DEZVOLTARE ÎN CONSTRUCȚII, URBANISM ȘI DEZVOLTARE TERITORIALĂ DURABILĂ "URBAN - INCERC", ȘOS.PANTELIMON NR.266, SECTOR 2, BUCUREȘTI, B, RO	66
137300 B1	E01F 9/529 ^(2016.01)	a 2022 00648	19/10/2022	MEGATRONIC WORLD PRODUCTION S.R.L., BD.REGELE MIHAI, NR.57, BAIA MARE, MM, RO	66
134309 B1	B23K 9/095 ^(2006.01) ; B23K 9/32 ^(2006.01) ; G01B 5/008 ^(2006.01)	a 2019 00017	19/01/2017	SHANGHAI ELECTRIC NUCLEAR POWER EQUIPMENT CO.LTD., NO.77 CENGLIN ROAD, LINGANG, PUDONG NEW DISTRICT, 201306, SHANGHAI, CN	65
135368 B1	B23C 5/06 ^(2006.01) ; B24B 39/06 ^(2006.01) ; B23B 27/12 ^(2006.01)	a 2020 00350	22/06/2020	SLĂTINEANU LAURENȚIU, STR.GRIGORE URECHE, NR.1, BL.MĂRĂCINEANU, ET.4, AP.13, IAȘI, IS, RO; CONDREA IONUȚ, STR. ANTON CRIHAN NR. 3, BL. E5, SC. B, ET. 3, AP. 3, IAȘI, IS, RO; HRIȚUC ADELINA, STR. PACEA, NR.74, BOTOȘANI, BT, RO; BEȘLIU- BĂNCESCU IRINA, STR.LUCEAFĂRULUI, NR.13, BL.E60, SC.D, AP.3, SUCEAVA, SV, RO; COTEAȚĂ MARGARETA, ALEEA NUCULUI, NR.7, SC.B, ET.4, AP.18, BOTOȘANI, BT, RO; OROIAN BOGDAN CLAUDIU, SPLAI BAHUI NR. 29, BL. B5, ET. 5, AP. 23, IAȘI, IS, RO	65
133317 B1	A61K 36/28 ^(2006.01)	a 2017 00954	20/11/2017	TĂMAȘ MIRCEA, STR.DRAPELULUI NR.2, CLUJ-NAPOCA, CJ, RO	64
137190 B1	F24D 5/02 ^(2006.01) ; F24S 10/25 ^(2018.01)	a 2021 00325	11/06/2021	TELECHE OVIDIU-HORAȚIU, STR.ELENA VĂCĂRESCU NR.21, BL.XX/3, SC.A, ET.4, AP.23, SECTOR 3, BUCUREȘTI, B, RO	67
133182 B1	D01D 1/00 ^(2006.01)	a 2018 00780	08/10/2018	UNIVERSITATEA "AUREL VLAICU" DIN ARAD, BD. REVOLUȚIEI NR. 77, ARAD, AR, RO	66
134459 B1	G01N 33/487 ^(2006.01) ; G01N 21/64 ^(2006.01) ; A61B 1/24 ^(2006.01)	a 2019 00136	27/02/2019	UNIVERSITATEA DE MEDICINĂ ȘI FARMACIE "IULIU HAȚIEGANU" DIN CLUJ-NAPOCA (UMF-IH), STR. VICTOR BABEȘ NR. 8, CLUJ-NAPOCA, CJ, RO	68

Număr brevet	Clasa	Număr dosar	Data depozit	Titular	Pag.
134321 B1	C04B 26/02 ^{(2006.01),} C01B 33/20 ^(2006.01)	a 2019 00038	25/01/2019	UNIVERSITATEA TEHNICĂ "GHEORGHE ASACHI" DIN IAȘI, BD.PROF.D.MANGERON NR.67, IAȘI, IS, RO	65
134189 B1	A61B 10/02 ^(2006.01)	a 2018 01017	03/12/2018	UNIVERSITATEA TEHNICĂ DIN CLUJ-NAPOCA, STR.MEMORANDUMULUI NR.28, CLUJ- NAPOCA, CJ, RO	64
134941 B1	A61N 5/10 ^{(2006.01),} A61M 37/00 ^(2006.01)	a 2019 00806	28/11/2019	UNIVERSITATEA TEHNICĂ DIN CLUJ-NAPOCA, STR. MEMORANDUMULUI NR.28, CLUJ-NAPOCA, CJ, RO	64

**BREVETE DE INVENȚIE
PENTRU CARE AU FOST ÎNSCRISE
ÎN REGISTRUL NAȚIONAL
MODIFICĂRI ÎN SITUAȚIA JURIDICĂ**

OFICIUL DE STAT PENTRU INVENȚII I M RCI

Modificări în situația juridică a cererilor de brevet de invenție înscrise în Registrul Național al Cererilor de Brevet de Invenție depuse conform art. 67, din H.G. nr. 547/2008

Nr. brevet de invenție	Nr. cerere de brevet de invenție	Modificare înregistrată privind cererea de brevet de invenție	
		din	în
136030	a 2022 00371	(73) ECOMOCAR S.R.L., STR. DRAGOȘ VODĂ NR. 27, BÂRLAD, VS, RO	(73) ECOMOCAR S.R.L., BD. PRIMĂVERII NR. 19, ET. 1, BÂRLAD, VS, RO

Transmiteri de drepturi prin cesiune, succesiune, fuziune înregistrate la Oficiul de Stat pentru Invenții și Mărci conform art. 42, din Legea nr. 64/1991, republicată în data de 19.08.2014 și art. 85, din H.G. nr. 547/2008

Nr. brevet de invenție	Nr. cerere de brevet de invenție	Titular	Sucesor in drepturi
136030	a 2022 00371	ECOMOCAR S.R.L., BD. PRIMĂVERII NR. 19, ET. 1, BÂRLAD, VS, RO	BLEMBEA MARIAN, BD. REPUBLICII NR. 277, BL. B6, SC. A, ET. 1, AP. 6, BÂRLAD, VS, RO

Decăderi ale titularilor din drepturile conferite acestora de brevetul de invenție, publicate conform art. 40, alin. 3, din Legea nr. 64/1991, privind brevetele de invenție, republicată în monitorul oficial, partea I, nr. 613/19.08.2014

NUME / DENUMIRE TITULAR	Nr. BI	Nr. CBI
IANOSEL IOAN	130760	a 2014 00406

REVALIDĂRI

ALE BREVETELOR DE INVENȚIE

OFICIUL DE STAT PENTRU INVENȚII ȘI MARCHI

**Brevete de Invenție pentru care Comisia de Examinare
a luat o hotărâre de admitere a cererii de revalidare**

Nr. brevet	Titular	Data publicării mențiunii decăderii	Nr. și data hotărârii
130963	Universitatea de Medicină și Farmacie "Victor Babeș" din Timișoara	30.04.2024	4.1/58 din 25.09.2024

**CORECTURI ALE ERORILOR MATERIALE
CONȚINUTE ÎN DOCUMENTAȚIA PUBLICATĂ,
CU PRIVIRE LA B.I.**

OFICIUL DE STAT PENTRU INVENȚII I M RCI

ERATE

Număr brevet de invenție și/sau dosar	Tip document publicat	Tip document în urma corecturii, cf. Instr. 63	Localizarea erorii: - pagina din descriere - coloana - rândul - cod INID	Textul inițial	Textul corect
134967	B1	B8	BOPI 7/2024 (72); pag. 1 (72)	- MANEA-SAGHIN ANA-MARIA, BD.1 MAI, NR. 6, BL. 23A, SC. 1, ET. 5, AP. 34, SECTOR 6, BUCUREȘTI, B, RO	- MANEA-SAGHIN ANA-MARIA, STR. 9 MAI, NR. 6, BL. 23A, SC. 1, ET. 5, AP. 34, SECTOR 6, BUCUREȘTI, B, RO

DIVERSE

- **LISTA AGENȚIILOR SPECIALIZATE, A CONSILIERILOR ÎN PROPRIETATE INDUSTRIALĂ ȘI A MANDATARILOR AUTORIZAȚI**
- **CENTRE REGIONALE PENTRU PROMOVAREA PROPRIETĂȚII INDUSTRIALE ÎN ROMÂNIA**
- **ANUNȚURI OFICIALE**
- **MATERIALE INFORMATIVE, DIN DOMENIUL PROPRIETĂȚII INDUSTRIALE**

ROMÂNIA
OFICIUL DE STAT PENTRU INVENȚII ȘI MĂRCI

ORDIN nr. 157

24 iulie 1997

Directorul General al Oficiului de Stat pentru Invenții și Mărci,

Având în vedere prevederile art. 14, alin. 3, din Legea 64/1991, privind brevetele de invenție, și Regula 2.5, din H.G. 152/92, referitoare la profesia de consilier în proprietate industrială, emite următorul

ORDIN:

Art. 1. Persoanele ale căror nume figurează în lista anexă la prezentul Ordin, precum și firmele specializate în proprietate industrială se înscriu în **REGISTRUL NAȚIONAL AL CONSILIERILOR ÎN PROPRIETATE INDUSTRIALĂ**, cu menționarea specializării.

Art. 2. Prezentul ordin se va publica în Buletinul Oficial de Proprietate Industrială.

Director General

AGENȚIILE SPECIALIZATE ÎN PROPRIETATE INDUSTRIALĂ

Nr.crt.	Data înființării	Nr. registru agenții	Denumirea completă a cabinetului/agenției Adresa Consilieri cu drept de practică	Domenii	Statut juridic
1	27.03.1991	001	INVENTA – AGENȚIE DE PROPRIETATE INTELLECTUALĂ SRL București, Bdul Corneliu Coposu nr. 7, bl. 104, sc. 2, ap.31, sect.3, cod 030602, Tel: 0213200285, Fax: 0213228325, E-mail: contact@inventa.ro, inventa@inventa.ro Prof. univ. dr. ing. Țurcanu Constantin, ec. Bodomoi Otilia Florentina, arh.dr.ing. Țurcanu Costin Radu, Mahulea Cornelia	Brevete Mărci Desene Topografii	SRL
2	29.05.1991	002	ENPORA BRAND MANAGEMENT SRL București, Str. George Calinescu nr.52A, ap.1, 011694, Tel: 0212300990, 0311001634, Fax: 0212302311, 0311007927, E-mail: pop@patents.ro, www.patents.ro, www.enpora.com ing. Pop Călin Radu	Brevete Mărci Desene	SRL
3	23.07.1991	003	PATENTMARK SRL București, Str. Dr. N. Turnescu nr. 2, ap.2, sector 5, cod 050467, Tel: 0213121669, Fax: 0213175801, E-mail: office@patentmark.ro, www.patentmark.ro Mohonea Liliana, Mohonea Cristian, Marinescu Ruxandra, Mohonea Ana, Mohonea Maria	Brevete Mărci Desene Topografii	SRL
4	18.12.1991	004	RODALL AGENȚIE DE PROPRIETATE INDUSTRIALĂ SRL București, Str. Polonă nr. 115, bl. 15, sc. A, ap. 19 sector 1, cod 010497, Tel: 0212108342, 0722652111, 0745153566, Fax: 0212105794, E-mail: office@rodall.ro, info@rodall.ro, www.rodall.ro Jur. Bălan Gheorghită, Pescarusu Nicoleta	Brevete Mărci Desene Topografii	SRL
5	25.08.1992	005	INTELECT SRL Oradea, Bdul Dacia nr. 48 Bl. D10, Ap.3, cod 410346, Tel: 0746835328, 0359402901, Fax: 0359810501, E-mail: info@intelect.ro, www.intelect.ro Buzlea Mircea Valentin, Buzlea Narcisa Floricica	Brevete Mărci Desene Topografii	SRL
6	04.12.1992	008	CONSTANTIN GHIȚĂ OFFICE SRL Timișoara, Str. Take Ionescu nr. 24-28 sc. B ap. 2 judetul Timiș, cod 300042, Tel/Fax: 0256435976, Tel: 0744162462, E-mail: ghita@ghitaconstantin.ro, clelia@ghitaconstantin.ro, www.ghitaconstantin.ro Ing. Ghiță Constantin, Pop Motogna Clelia	Brevete Mărci Desene	SRL

7	13.05.1993	010	ROMINVENT SA București, Str. Ermil Pangratti nr. 35, et.1, sect.1, cod 011882, Tel: 0212312515, 0212312541, Fax: 0212312550, 0212312454, E-mail: office@rominvent.ro Jur. Mocanu Ion, Ing. Cosmina Fierăscu, Ing. Spătaru Daniela, Dr. Ing. Cristina Popa, Ec. Joituiu Andreea Simona, Bio.Enescu Miruna, jur. Markusev Denisa Mary, ec. Olteanu Camelia, jur. Dragulin Ioana, ing. Petcu Costin, jur. Martinescu Alina Nicoleta, jur. Pavel Laura, Boncea Oana Laura, Dobrescu Teodora Valentina, Ing. Secăreanu Doina, Ștefan Ruxandra, Munteanu Manuela Cornelia, Preda Raluca Laura, chim.Bădărău Adina Adriana	Brevete Mărci Desene Topografii	SA
8	30.03.1995	015	CABINET M. OPROIU - CONSILIERE ÎN PROPRIETATE INTELECTUALĂ SRL București, Str. Popa Savu, nr. 42, parter, sector 1, cod 011434, P.O.Box 2-229, Tel: 0212602833, 0212602834, E-mail: office@oproiu.ro, www.oproiu.ro Fiz. Oproiu Margareta, MBA arh.Vasilescu Raluca, jur. Sturza Ioana, ing.Ene Silvia, ing.chim.Petrea Dana Maria, ing.chim. Georgescu Cristina, ing.mec. Popescu Mariana, jur. Cozorici Violeta, jur. Stănescu Andreea Cosmina, Tiu Marina Alexandra, Groza Nicoleta Simona	Brevete Mărci Desene Topografii	SRL
9	21.05.1996	017	LABIRINT AGENȚIE DE PROPRIETATE INTELECTUALĂ Arad, Str. Coriolan Petreanu nr. 28, cod 310151 Tel/Fax: 0257255842, Tel: 0722458129, E-mail: info@labirint.ro Ing. Ivanca Maria	Brevete Mărci Desene	CI
10	1997	019	LOYAL PARTNERS - AGENȚIE DE PROPRIETATE INTELECTUALĂ SRL Galați, Str. Col. Nicolae Holban, nr. 1B, camera 3, Tel/Fax: 0236407032, Tel: 0722744241, E-mail: office@loyalpartners.ro, www.loyalpartners.ro ing.av. Pușcașu Dan	Brevete Mărci Desene Topografii	SRL
11	10.07.1997	016	MILENIUL 3 – AGENȚIE DE PROPRIETATE INDUSTRIALĂ SRL Pașcani, Str. Moldovei nr. 10, bl. Crinul, sc. A, ap. 28, jud Iași, cod 705200, Tel/Fax: 0232719190, Tel: 0740820582 Ing.Burțilă Ioan	Brevete Mărci Desene	SRL
12	03.10.1997	021	LAZĂR ELENA CABINET DE PROPRIETATE INDUSTRIALĂ Buzău, Str.Unirii, Bl.16C,Et.3, Ap. 12, cod 120013, OP 1, CP 52, Tel/Fax: 0238724262, Tel: 0723328633, E-mail: l.e.consilier@gmail.com Lazăr Elena	Brevete Mărci Desene Topografii	CI

13	21.07.1999	028	NOWAPATENT SRL Mediaș, Str. Lotru, nr.4, bl.92, ap.1 Tel: 0269841373, 0264833273, Fax: 0269833273, E-mail: nowapatent@birotec.ro office@nowapatent.ro Danciu Ioan	Brevete Mărci Desene	SRL
14	30.08.1999	029	CABINET DE PROPRIETATE INDUSTRIALĂ "BIONPI" București, 010577, Calea Dorobanților 126-130 Bl. 8, et. 9 Ap. 50 sector 1, cod 010577, Tel/Fax: 0212316549, 0318054616, Tel: 0723187944, 0746184697 E-mail: bionpi@rdsmail.ro, bionpi@hotmail.com Ing. Ion Rodica Cocuța	Brevete Mărci Desene	CI
15	12.11.1999	030	AGENȚIE DE CONSULTANȚĂ ÎN PROPRIETATE INTELLECTUALĂ ȘI TRANSFER DE TEHNOLOGIE "SPRÎNCEANU NICOLAE" Drobeta Turnu Severin, Str. Gheorghe Ionescu Sisești nr. 96, bl.E2, sc.1, et. 3, ap.8, cod 220212, Tel/Fax: 0352801490, Tel: 0721796318 E-mail: nicolaesprinceanu@yahoo.com Jur.ing. Nicolae Sprînceanu	Brevete Mărci Desene	CI
16	21.01.2000	031	CABINET INDIVIDUAL DE PROPRIETATE INDUSTRIALĂ IVĂNESCU GABRIEL DAN Brașov, Str. Avram Iancu, nr. 48A, sc. B, ap. 10, cod poștal 500086, Tel: 0722248415, E-mail: gdivanescu@gmail.com Ivănescu Gabriel Dan	Brevete Mărci Desene	CI
17	15.02.2000	032	ANGHEL LUMINIȚA DOINA CABINET DE PROPRIETATE INTELLECTUALĂ București, Str. Gherghitei Nr.1, Bl.94B, Sc. B, Ap.76, sector 2, Fax: 0314013777, Tel: 0723301706, E-mail: anghel2na@yahoo.com, anghel2na@gmail.com, www.avocatianghel.com Ing.av. expert judiciar Anghel Luminita Doina	Brevete Mărci Desene	CI
18	24.08.2000	033	APOSTOL SALOMIA PFA Galați, Str. Reg. 11 Siret nr. 15, bl. E4, Et.3, ap. 54, cod 800333, Tel/Fax: 0236436437, Tel: 0766765027, E-mail: saly_apostol@yahoo.com Ing.Apostol Salomia	Brevete Mărci Desene	CI
19	07.09.2000	034	AGENȚIA DE PROPRIETATE INDUSTRIALĂ - APIA SRL București, Str. Romancierilor nr. 5, bl.C14, sc.B, ap.41, sector 6, cod 061791, Tel/Fax: 0217783100, www.mark-apia.ro, E-mail: office@mark-apia.ro Visalom Monica	Mărci Desene	SRL

20	08.01.2001	041	CABINET "CECIU GABRIELA" CONSULTANȚĂ ÎN DOMENIUL PROPRIETĂȚII INTELLECTUALE Timișoara, Str. Martir Leonida Banciu, nr. 6, sc. A, ap. 110, jud. Timis, cod postal 300024, Fax: 0256494846; Tel: 0745 388039, E-mail: gabrielaceciu@yahoo.com Ing.Ceciu Gabriela	Brevete Mărci Desene	CI
21	05.03.2001	045	CABINET DE MĂRCI BREVETE DESIGN BROJBOIU ADRIAN Pitești, Bdul Republicii, bl.212,sc. D, ap.11, jud.Argeș, cod 110176, Tel/Fax: 0348412529, Tel: 0745143095, E-mail: adrian_brojboiu@yahoo.com Brojboiu Dumitru Adrian Florinel	Brevete Mărci Desene	CI
22	12.04.2001	047	INTELLECTUAL PROPERTY OFFICE SRL București, Str. Alexandru Moruzzi nr. 6, bl. B6, sc. 2, ap.62, sector 3, cod 031155, Tel/Fax: 0213262388, Tel: 0745094241, E-mail: office@ipoffice.ro, natalia.todirica@ipoffice.ro Ciuda Berivoe Anca, Ciuda Berivoe Natalia	Brevete Mărci Desene	SRL
23	07.05.2001	049	ANDRA MUȘATESCU CABINET DE PROPRIETATE INDUSTRIALĂ București, Calea 13 Septembrie nr.121, bl.127, et.5, ap.21, Tel: 0722879810, E-mail: office@andramusatescu.ro, www.andramusatescu.ro Mușatescu Andra Oana	Brevete Mărci Desene Topografii	CI
24	2001	050	CABINET ACSINTE PAULA - ADRIANA București, sector 3, Calea Călărașilor, nr. 177, bl.45, et.4, ap.12, Tel: 0213234282, Fax: 0213222210, www.legalservices.ro, E-mail: paula@legalservices.ro Av. Acsinte Paula Adriana	Mărci	PF
25	31.05.2001	071	CONS INTEL BMA CABINET CONSULTANȚĂ Cart. Dorobanti, nr.2, bl. D2, at.1, ap.5,120087, C.P.8- O.P. 1 Buzau, Fax: 0238719619, Tel: 0745086588, E-mail: marius_bozio@yahoo.com Marius Bozioreanu	Brevete Mărci Desene Topografii	CI
26	21.11.2001	055	ROVALCONS SRL AGENȚIE DE PROPRIETATE INTELLECTUALĂ Câmpina, Str. Orizontului, nr.1, bl. R10, et.7, ap.27, Jud. Prahova, cod 105600, Tel/Fax: 0244371390, Tel: 0722540580, E-mail: rovalcons@xnet.ro Ioacăra Valentin	Brevete Mărci Desene	SRL
27	2001	057	CABINET N. D. GAVRIL SRL București, Str. Ștefan Negulescu nr. 6A, sector 1, Tel/Fax: 0212302882, 0213165492, Tel: 0722983520, E-mail: cabinetgavril@yahoo.com www.cabinetgavril.ro Gavril Niculina, Popescu Denisa	Brevete Mărci Desene	SRL

28	24.04.2002	087	IACOBINI&CO, CONSILIERI ÎN DREPTUL DE PROPRIETATE INDUSTRIALĂ SRL București, Calea Mosilor, nr.258, bl. 4bis, ap.22, sector 2, Tel: 0212104690, Fax: 0212104793, E-mail: asimri@yahoo.com, vladrosanu@yahoo.com Iacobini Anca Svetlana, Iacobini Mihnea Razvan	Mărci Brevete Desene Topografii	SRL
29	11.02.2003	089	RATZA ȘI RATZA SRL București, Bdul A.I. Cuza Nr. 52-54, Sect.1, cod 011053, Tel: 0212601348, Fax: 0212601349 E-mail: office@ratza-ratza.com Rață Andrei Vlad, Mărginean Dragoș, Ploscă Daniel, Vasile Bugarin Sonia Maria, Comănescu Stela	Brevete Mărci Desene	SRL
30	13.02.2003	062	ECOINTELLECT CABINET INDIVIDUAL ANDRONACHE PAUL București, Aleea Compozitorilor nr.1, bl.E21, et.6, ap.35, sect 6, Tel/Fax: 0217250069, Tel: 0722741043, 0727476335, E-mail: paul_andronache@yahoo.com, andronachepaul88@gmail.com Andronache Paul	Mărci Desene Topografii Brevete	CI
31	16.05.2003	070	CABINET OANA COSTACHE București, Drumul Taberei nr.120, bl.OD1, sc.5, ap.189, sector 6, cod 061413, Tel: 0217450757, 0730557744, E-mail: oana_cocoloi@yahoo.com Oana Costache	Mărci Desene Brevete	CI
32	19.06.2003	069	RASKAI M M BREVMARC CONSULT SRL Dej, Str. Unirii, nr.3,BL. D8, ap.31, jud. Cluj, 405200, Tel/Fax: 0264211847, Tel: 0742084050, E-mail: raskaimm@yahoo.com Raskai Maria	Brevete Mărci Desene Topografii	SRL
33	25.07.2003	093	NESTOR NESTOR DICULESCU KINGSTON PETERSEN – CONSILIERE ÎN P.I. SRL București, Str. Barbu Văcărescu nr. 201, Clădirea Globalworth Tower, et. 18, birou 18-02, sector 2, Sediu secundar: Târgu Mureș, Strada Rodnei, nr. 26B, biroul 3, etaj II, Tel: 0212011200, Fax: 0212011210, E-mail: office@nnkp.ro, www.nnkp.ro Firaru Florina, Tace Maria Alina	Mărci Desene Brevete	SRL
34	21.08.2003	094	N.P.C. SRL Brașov, Str. Alexandru cel Bun, nr.13, bl.E28, ap.7 cod 500025, OP 1 – CP 298, Tel: 0744520357, E-mail: totu@unitbv.ro Țoțu Ioan	Mărci Desene Topografii	SRL
35	22.10.2003	072	CABINET INDIVIDUAL NEGOMIREANU LIVIA București, Șos. Nicolae Titulescu nr.94, bl.14A, sc 4 ap.127, sect.1, cod 011146, Tel/Fax: 0314214598, Tel: 0722444719, E-mail: office@cabinetnegomireanu.ro Negomireanu Livia	Mărci Desene	CI

36	30.10.2003	073	CABINET DE PROPRIETATE INDUSTRIALA "VIȘOIU LILIAN CATALIN" București, Bdul Unirii nr.74, bl. J3B, sc.3, ap. 41, Tel/Fax: 0213167043, Tel: 0744480657, E-mail: visoiucatalin@yahoo.com, www.visoiucatalin.home.ro jur. Vișoiu Lilian Catalin	Brevete Mărci Desene Topografii	CI
37	12.12.2003	096	EDIPLAST SRL Tg. Mureș, Str. Măgurei nr.25, ap.2, Tel/Fax: 0265263775, Tel: 0744394036, E-mail: themannextdoor2007@yahoo.com Vasilache Virgilius	Mărci Desene Brevete	SRL
38	22.12.2003	097	SC PETOSEVIC SRL București, Str. Dionisie Lupu nr.54, etaj 2, sector 1, Tel: 0213057996, 0723522698, Fax: 0213145481, www.petosevic.com, E-mail: aura.campeanu@petosevic.com Campeanu Ioana Aura, Sârghi Roxana, Viciu Monica Ștefania	Brevete Mărci Desene	SRL
39	9.02.2004	098	CABINET ANI FUCIU SRL Com.Snagov, Bloc P53, sc.A, ap.1, jud.Ilfov, Tel: 0213106399, 0744370196, Fax: 0213106398, E-mail: ani.fuciu@consilier-marci.ro Fuciu Anișoara	Mărci Desene	SRL
40	22.02.2004	082	CABINET DE PROPRIETATE INDUSTRIALĂ CIUPAN CORNEL Cluj Napoca, Str. Mestecenilor nr.6, bl.9E, ap.2, Tel: 0264524425, 0264415051, Fax: 0264415054, E-mail: cornel.ciupan@muri.utcluj.ro Ciupan Cornel	Brevete Mărci Desene	CI
41	01.06.2004	102	LUTARIS PROT SRL Timisoara, 300426, Str. Ana Ipatescu nr.45, Tel/Fax: 0256489301, Tel: 0742143718, 0723319154, E-mail: qualitarium@qualitarium.ro Tărăbici Lucian	Brevete Mărci Desene	SRL
42	17.06.2004	108	WEIZMANN ARIANA & PARTNERS AGENȚIE DE PROPRIETATE INTELLECTUALĂ SRL București, Str. 11 iunie, nr.51, sc.A, ap.4, Tel: 0723204268, 0724260277, Tel/Fax: 0268315046, E-mail: office@inregistrare-marci.ro, office@branduri.ro, www.branduri.ro Bozocea Violeta, Marcean Ana Maria, Ștefănuț Adelina, Cosma Alina, Paraschiv Alexandra Ramona	Brevete Mărci Desene	SRL
43	14.07.2004	107	ARIANA AGENȚIE DE PROPRIETATE INDUSTRIALĂ SRL Timisoara, Calea Aradului, nr.33, ap.7, E-mail: c_popescu2000@yahoo.com Orgovici Codruta Octavia	Mărci Desene	SRL

44	27.01.2005	111	CABINET INDIVIDUAL – NIȚU ION Constanta, Str. Dezrobirii nr.110, bl. IS8, sc.A, ap.1, Tel: 0241512608, 0723317298 Nitu Ion	Mărci Desene Brevete	CI
45	27.01.2005	112	CABINET VELICA – AGENȚIE DE PROPRIETATE INDUSTRIALĂ București, Str. Brutus M.I., nr.13, ap.3, cod 050124, Tel/ Fax: 0213357463, Tel: 0722645283, www.velica.ro, E-mail: office@velica.ro Velica Ion Gabriel	Mărci Desene	CI
46	22.12.2004	116	INVEL – AGENȚIE DE PROPRIETATE INDUSTRIALĂ SRL București, Str. Ion Ghica nr.3, ap.20, Tel: 0723205048, 0788885352, E-mail: invel_agency@yahoo.com, marian.nicolae.velcea@gmail.com, www.invel.ro Velcea Marian	Brevete Mărci Desene Topografii	SRL
47	06.01.2005	118	EURORESSOURCES SRL Medias, Str. Ion Creangă, nr.4, ap.6, Tel: 0269843504, Fax: 0269824812 Fulea Maria	Brevete Mărci Desene	SRL
48	27.04.2005	117	CABINET PROPRIETATE INDUSTRIALĂ ALPER RAMAZAN Constanța, Str. Ștefan cel Mare nr.57, bl.M17, sc.B, ap.17, cod 900683, Tel: 0341410937, 0722704363, Fax: 0241635547, E-mail: alperramazan@gmail.com, zonguldakro@yahoo.com Alper Ramazan	Mărci	CI
49	30.06.2005	124	CABINET DE PROPRIETATE INDUSTRIALĂ SAVU MARIANA București, Str. Paul Greceanu nr.9, bl.20A, ap.26, Tel/ Fax: 0212120651, E-mail: liliana.savu@credidam.ro, www.lilianasavu.ro Savu Mariana	Mărci Desene	CI
50	04.11.2005	133	FRISCH & PARTNERS SRL București, Bdul Carol I, nr.54, sc. B, ap.5, sector 2, Tel: 0213101165, 0722212480, Fax: 0213130130, E-mail: office@frisch.ro, crina.frisch@frisch.ro Crina Nicoleta Frisch, Blăgoi Alexandru Daniel	Mărci Desene Brevete	SRL
51	31.10.2005	128	CABINET PROPRIETATE INDUSTRIALĂ ARINOVA Arad, 310151, Str. Coriolan Petreanu, nr.28, Tel/Fax: 0257/255842, Tel: 0744246562, 0722458129, E-mail: ivanca@arinova.ro Ivanca Gavril	Mărci Desene Brevete	CI

52	05.01.2006	136	TUCA ZBARCEA & ASOCIAȚII I.P. SRL București, Str. Nicolae Titulescu nr. 4-8, etaj 8, biroul 1, clădirea America House Tel: 0212048890, E-mail: ciprian.dragomir@tuca.ro Dragomir Ciprian Dumitru	Mărci	SRL
53	14.02.2006	137	M.D.P. RIGHTS AGENCY SRL Brasov, Str. Lunga nr.270, cod postal 500450, Tel: 0268440100, 0268440313, 0744355100, Fax: 0268440221, E-mail: camelia.cosescu@gmail.com www.mdp-rights-agency.ro Cosescu Camelia	Brevete Mărci Desene Topografii	SRL
54	30.03.2006	141	INNOVIS INTELLECTUAL PROPERTY Bucuresti, Calea Rahovei, nr.217, bl.12, ap.60, sector 5, Tel: 0741572398, E-mail: office@innovis.ro Dumitrescu Oana Irina	Mărci Desene	CI
55	30.03.2006	142	CABINET INDIVIDUAL PROPRIETATE INDUSTRIALĂ ALECU BOGDAN Bacau, Str. Lucretiu Patrascanu nr.2, sc.B, ap.2, Tel/Fax: 0334407577, Tel: 0740274741, E-mail: office@marcidesene.ro, www.marcidesene.ro Alec Florin Bogdan	Mărci Desene	CI
56	07.04.2006	152	ACTA MARQUE AGENȚIE DE PROPRIETATE INTELECTUALĂ SRL Cluj Napoca, Str. Eugen Brote, nr. 8, Tel: 0730909831, 0722470886, Tel/Fax: 0364411414, E-mail: actamarque@yahoo.com, office@actamarque.ro Ciurea Delia, Codrean Bogdana Mariana	Mărci	SRL
57	20.06.2006	149	INTELLEMMI CONSULT SRL Tg. Mureș, Str. Sârguinței nr.39, ap.12, cod poștal 540543, Fax: 0365401839, Tel: 0745303867, E-mail: cojocnean_maria@yahoo.com; intellemmi@gmail.com Cojocnean Maria Rodica	Brevete Mărci Desene	SRL
58	20.06.2006	167	INTELLEXIS SRL București, Str. Cutitul de Argint, nr. 68, etaj 2, ap. 4, Tel: 0213103332, 0723300147, Fax: 0213103042, E-mail: contact@intellexis.ro mat. Benga Bogdan Florin	Mărci Desene Brevete	SRL
59	11.09.2006	150	CABINET INDIVIDUAL VALENTINA ȘANTA Tg.Mureș, Str. Koos Ferencz nr.21, bl.21, ap.44, Tel: 0740028967, Fax: 0365815201, E-mail: valentina.santa@gedeon-richter.ro, santa_valentina2002@yahoo.com Santa Valentina	Mărci Desene Brevete	CI
60	18.10.2006	153	CABINET INDIVIDUAL NIȚĂ FLORINA Râmnicu Vâlcea, Str. Rapsodiei nr. 13, bl D2, ap. 8, Tel: 0746192874, E-mail: floricn@yahoo.com Niță Florina	Brevete Mărci Desene	CI

61	20.10.2006	154	CABINET INDIVIDUAL ROS VIOREL București, Bdul Mircea Vodă, nr. 35, bl. M27, sc.A, ap. 16-18, Tel: 0213211234, Fax: 0213211253, E-mail: viorelros@asdpi.ro Ros Viorel	Brevete Mărci Desene Topografii	CI
62	26.10.2006	155	CABINET DE PROPRIETATE INTELECTUALĂ MIHAELA TUDORACHE București, sector 2, str. Tudor Arghezi, nr. 8-10, clădirea Unimed, etaj 1, birou F120, Tel: 0723931648, 0213272480, Fax: 0311006271, E-mail: office@tudorache.net, www.tudorache.net Tudorache Mihaela	Mărci	CI
63	01.11.2006	159	OPREA I. PATRICIA DIANA – CABINET INDIVIDUAL MĂRCI DE PRODUSE ȘI SERVICII, DESENE ȘI MODELE INDUSTRIALE Cluj Napoca, Str. Dimitrie Gusti, nr. 4-6, ap. 3A, Tel: 0264565885, 0724323761, E-mail: patriciaoprea.cabinet.ip@gmail.com Oprea Patricia Diana	Mărci Desene	CI
64	08.12.2006	160	NOMENIUS SRL București, Str. G.M. Zamfirescu, nr. 46, bl. 22A, ap.11 Punct de lucru: București, Str. Aleksandr Sergheevici Puskin, nr.8, sector 1, Tel: 0314315402, Fax: 0318149621, E-mail: elena.grecu@nomenius.ro, www.nomenius.ro Grecu Elena	Brevete Mărci Desene	SRL
65	28.02.2007	169	TURTOI INTELECTUAL PROPERTY FIRM SRL București, sector 3, Str. Nerva Traian, nr. 3, spațiul 13, etaj 8, Tel: 0722390388, Tel/Fax: 0213135120, E-mail: office@turtoi.ro, www.turtoi.ro Turtoi Raducu	Mărci Desene	SRL
66	15.02.2007	176	BRAND LEADER SRL Brasov, Str. Constantin Lacea, nr.12-14, biroul 2, Tel: 0723474183, E-mail: office@brandleader.ro Costache Demes Anna Nicoleta	Mărci	SRL
67	05.03.2007	163	CABINET PROPRIETATE INDUSTRIALĂ C.I. COLAN București, Str. Mihai Eminescu nr.128-130, ap.17, sector 2, Tel: 0216190308, Fax: 0216190309, E-mail: ionut.colan@cbea.ro Colan Cristian Ionut	Mărci Desene	CI
68	05.03.2007	164	CABINET INDIVIDUAL NEACȘU CARMEN AUGUSTINA Baia Mare, Str. Rozelor, nr.12/3, Tel: 0727318168, E-mail: carmen@bic.cdimm.org Neacșu Carmen Augustina	Brevete Mărci Desene	CI

69	05.03.2007	168	CABINET PROPRIETATE INDUSTRIALĂ IOANA MANEA București, Str. Murgeni, nr. 14, bl. L26, sc. 1, ap. 4, sector 3, Tel: 0744665760, E-mail: ioanamanea@gmail.com Manea Ioana	Mărci Desene	CI
70	30.03.2007	173	CABINET PROPRIETATE INDUSTRIALĂ CIPRIAN MACOVEI București, Str. Popa Tatu nr.15, sector 1, Tel: 0723638775, E-mail: mmacovei@stafort.ro Macovei Ciprian Mihail	Mărci	CI
71	16.07.2007	182	PRI INTELLECTUAL PROPERTY SRL București, Str. Răspântiilor nr.37, ap.2, 020547, Tel: 0728997303, Fax: 0318169 608 E-mail: ana.dan.pi@gmail.com P.A.lic.Dan Ana Nicolina	Mărci	SRL
72	07.08.2007	177	CABINET INDIVIDUAL DE PROPRIETATE INDUSTRIALĂ ADRIANA DOICIU București, str. Italiană, nr.10, parter, ap.1, Tel: 0722621926, Fax: 031027304, Email: apazanta@gmail.com Doiciu Adriana	Mărci	CI
73	07.08.2007	178	CABINET INDIVIDUAL SONIA FLOREA – CONSILIERE P.I. București, Calea Moșilor nr.207, bl. 15, ap.5, Tel: 0212103215, Fax: 0212100449, E-mail: sonia.florea@avfloreagheorghe.ro Florea Sonia	Mărci Desene Brevete	CI
74	01.10.2007	184	CABINET INDIVIDUAL PROPRIETATE INDUSTRIALĂ ADRIAN TOMESCU București, Str. Poet Vasile Carlova nr.2, bl. A7 bis, ap.74, Tel: 0212224422, 0213217070, Fax: 0212222626, E-mail: atomescu@buzescu.com, amtomescu@yahoo.com Tomescu Adrian	Mărci	CI
75	10.10.2007	043	FĂNTÂNĂ RAUL SORIN & ASOCIAȚII SRL Brașov, Str. Zizinului, nr. 84, sc. B, ap. 14, Tel/Fax: 0268543657, Tel: 0745361270, E-mail: raul_fantana@yahoo.com, www.inventii-marci.ro Fântână Raul Sorin	Mărci Desene Brevete	SRL
76	28.02.2008	246	DILIGENS INTELLECTUAL PROPERTY SRL București, Bdul Libertății nr. 22, bl. 102, sc. 3, etaj 6, ap. 55, sector 5, Tel/Fax: 0213350718, Tel: 0723276056, E-mail: office@diligens.ro, www.diligens.ro Năstase Cristian, Năstase Mirela Bianca	Brevete Mărci Desene	SRL

77	07.03.2008	190	CABINET MARILENA COMANESCU București, Bdul Ion Ionescu de la Brad, nr.65, ap.5, Tel: 0722259260, E-mail: office@cimo.ro, marilena.comanescu@cimo.ro Comănescu Marilena	Brevete Mărci Desene Topografii	CI
78	28.03.2008	192	CABINET P.I. MÎNDÎCANU EMIL București, sector 4, Str. Valerian Prescurea nr. 27-29, Tel: 0723820750, E-mail: mindicanu@yahoo.com Mîndîcanu Emil	Mărci	CI
79	02.06.2008	193	CABINET INDIVIDUAL LTJ TRADEMARK București, Str. Col. Corneliu Popeia, nr. 36, sector 5, Tel: 0722551203, Tel/Fax: 0213358288, E-mail: cristina.jianu@ltj.ro Ticu Jianu Cristina	Mărci Desene	CI
80	01.08.2008	195	TUDOR DANIELA – PERSOANA FIZICĂ AUTORIZATĂ București, Str. Baba Novac nr.11, bl. G17, ap.51, cod postal 031623, Tel/Fax: 040213240412, Tel: 0749218326, E-mail: consultanta@tudordaniela.ro Tudor Daniela	Brevete Mărci Desene	CI
81	25.08.2008	197	MILMARK DESIGN SRL București, sector 3, Aleea Rotundă nr.2, bl. H8, ap.38, Punct de lucru: jud. Ilfov, Popești – Leordeni, Str. Cheiul Dîmboviței 26, vila C42, Tel: 0745347813, Fax: 0318049683, E-mail: office@markdesign.ro, www.markdesign.ro Lucacel Mihaela	Mărci Desene	SRL
82	29.08.2008	198	SCHOENHERR INTELLECTUAL PROPERTY SRL București, Bdul Dacia nr.30, etaj 4, camera – Echipa Sebastian 01, Tel: 0213196790, Fax: 0213196791, E-mail: e.pavel@schoenherr.ro Pavel Sorin Eduard	Brevete Mărci Desene	SRL
83	24.10.2008	205	ROMARK INTELLECTUAL PROPERTY SRL București, Șos. Mihai Bravu nr. 27A, C1, etaj 3, ap. 36, camera 1, Tel: 0314251724, 0724755705, Fax: 0314380223, E-mail: office@romarkip.ro Manea Marcela Elena	Mărci Desene	SRL
84	03.02.2009	209	CABINET INDIVIDUAL DE PROPRIETATE INDUSTRIALĂ MIHAELA CRACEA Buftea, Bdul Mihai Eminescu, nr.6, bl.R5, sc.B, ap.15, jud. Ilfov, Tel: 0724397849, E-mail: m.cracea@llegalproof.com Cracea Mihaela	Mărci	CI
85	14.05.2009	214	ANACOR – CABINET DE PROPRIETATE INDUSTRIALĂ București, Aleea Izvorul Crisului nr. 1, bl. D16, sc. A, ap. 2, Tel: 0726475018, E-mail: anacor.cpi@gmail.com Endes Corina	Brevete Mărci Desene	CI

86	14.05.2009	216	CABINET DE PROPRIETATE INDUSTRIALĂ PRISTAVU Piatra Neamt, Str. Gral Nicolae Dascalescu 11, bl. T3, sc.F, ap.70, Tel: 0745535936, E-mail: cabinetpristavu@gmail.com, office@cabinetpristavu.ro, www.cabinetpristavu.ro Pristavu Gheorghe	Brevete Mărci Desene	CI
87	23.06.2009	239	MARCI ȘI DESENE SRL București, sector 6, Splaiul Independenței, nr.313B, corp C6, et.7, ap.72, Tel: 0318055988, 0722514452, Fax: 0318055989, E-mail: avistrati@gmail.com Zamfir Ghertrude Ioana	Mărci Desene	SRL
88	27.08.2009	221	ALEXANDER POPA București, Str. Bibescu Vodă, nr. 2, bl. P5, sc. 2, ap. 25, Tel: 0744540300 Popa Alexander	Brevete Mărci	CI
89	27.08.2009	222	CABINET PROPRIETATE INDUSTRIALĂ CLAUDIA MONICA FRISCH București, Șos.Pantelimon nr.243, bl.52, ap.18, Tel/Fax: 0212554095, Tel: 0722450955, E-mail: office@inregistrezmarca.ro, claudiamonicafrisch@yahoo.com, www.marciadevarate.ro, www.inregistrezmarca.ro Frisch Claudia Monica	Mărci Desene	CI
90	29.09.2009	225	CABINET INDIVIDUAL PROPRIETATE INDUSTRIALĂ PĂUNET ALEXANDRINA Iasi, Spl. Bahlui, nr.29, bl. B5, sc.A, ap.7, Tel: 0726737527 Paunet Alexandrina	Brevete Mărci Desene	CI
91	09.10.2009	228	COSMOVICI ȘI ASOCIAȚII SRL București, Str. Povernei, nr. 7, et. 2, ap. 6, sector 1, OP 22 – CP 190, www.cosmovici-ip.com, E-mail: office@cosmovici-ip.com Cosmovici Paul	Brevete Mărci Desene	SRL
92	29.10.2009	226	CABINET DE PROPRIETATE INDUSTRIALĂ SIMONA JEFLEA Sibiu, Calea Dumbrăvii, nr. 139/2, Tel: 0743013532, Fax: 0269446572, E-mail: simonajeflea@yahoo.com, www.simonajeflea.ro Jeflea Simona	Mărci Desene	CI

93	20.11.2009	234	DENNEMEYER & ASSOCIATES SRL Brasov, Str. Aurel Vlaicu, nr. 94, etaj 1, 500178, Tel: 0368403661, Fax: 0268706010, E-mail: cklamp@@denmeyer.com, www.denmeyer-law.com ing. Berde Sofia, Judele Raluca Anita, Crișan Ioana, Gheorghiu Anca, Sărău Săndica, Stana Cosmin Alexandru, Stana Răzvan Gheorghe, Suciu Laura, Truța Ioan Adrian, Vizitiu Paula Cristina, Dumitru Diana Mariana, Balla Bianca Beatrice, Balla Otto Norbert, Bogdan Elena Andreea, Carp Lucia Raluca, Chiriac Gheorghită, Dragomir Ramona Georgiana, Dumitru Andreea Diana, Fuciu Lavinia Ioana, Iordache Ramona Cătălina, Leonte Lorina Maria, Picu Turbatu Irina Gabriela, Prodan Alexandru, Radu Sorina, Șlai Teodora Delia, Șovu Ștefan Dragoș, Todirică Petru Alin, Vârlan Ioana, Barbu Adelina, Sima Mădălina, Corochii Dragoș, Vlaicu Alexandra Flavia	Brevete Mărci Desene	SRL
94	22.12.2009	231	CABINET DE PROPRIETATE INDUSTRIALĂ CRISTIAN MARIUS ENACHE București, Str. Dr. Nicolae Turnescu nr. 6, ap. 2, Tel: 0213129948, 0722644152, Fax: 0213129948 Enache Marius Cristian	Brevete Mărci Desene	CI
95	30.03.2010	235	LAURA DAN CABINET DE PROPRIETATE INTELECTUALĂ București, sector 2, Str. Dinu Vintilă, nr. 6B, bl.3, sc.K, ap.2, Tel: 0726282708, E-mail: office@totuldespremarci.ro Dan Marilena Laura	Mărci Desene	CI
96	09.04.2010	237	CABINET PROPRIETATE INDUSTRIALĂ ILIE CIMPOIERU București, Str. Baltagulului, nr. 5, bl. V81, sc.1, ap. 24, Tel: 0311060039, 0722444580, E-mail: ilie_cimpoieru@yahoo.com Cimpoieru Ilie	Mărci	CI
97	04.06.2010	238	CABINET INDIVIDUAL PROPRIETATE INDUSTRIALĂ PUȘCAȘU DENISA București, Str. Raul Doamnei nr.5, bl.C4, sc.E, ap.199, Tel: 0740111620, 0213236050, Fax: 0213636051, E-mail: puscasu.denisa@yahoo.com, denisa.puscasu@gmail.com Pușcașu Denisa	Mărci	CI
98	07.09.2010	243	MARK TO MARK INTELLECTUAL PROPERTY OFFICE SRL București, sector 1, Str. Ion Câmpineanu, nr.28, Imobil Sala Palatului Corp A, parter, Spațiul administrativ A2, Tel: 0745120402, E-mail: magda.bolintineanu@marktomain.com Bolintineanu Magdalena Gabriela	Mărci Desene	SRL

99	10.11.2010	244	CABINET PROPRIETATE INDUSTRIALĂ TUDOR ICLANZAN Timisoara, Piața Victoriei nr.5, sc. D, ap.2, Tel: 0256403615, 0744647875, E-mail: tudor.iclanzan@yahoo.fr, www.iclanzan.ro Iclanzan Tudor	Brevete Mărci Desene	CI
100	10.11.2010	245	CABINET INDIVIDUAL FERARU CLAUDIU București, Str. Crișana, nr.3, et.2, ap.3, Tel: 0722653084, E-mail: office@ropatent.com, www.ropatent.com Feraru Claudiu	Brevete Mărci Desene	CI
101	06.06.2011	249	CABINET INDIVIDUAL DE PROPRIETATE INDUSTRIALĂ ENESCU GABRIELA București, Str. Frunte lăta nr.7, bl. P14A, ap.3, Tel: 0314329735, 0745637457, Fax: 0314329736, E-mail: g_enescu@yahoo.com Enescu Gabriela	Brevete Mărci Desene	CI
102	14.07.2011	255	DEVIMARK AGENTIE DE PROPRIETATE INDUSTRIALĂ SRL Iași, Str. Ion Creangă, nr. 106, camera 2, bloc C1, etaj 4, ap.3, Punct lucru: Iasi, Str. Lascar Catargiu nr. 72, Tel: 0720143143, 0746869389, E-mail: office@devimark.ro, devimark.api@gmail.com, www.devimark.ro David Laura Gabriela	Mărci Desene	SRL
103	02.08.2011	251	CABINET BANYAI ROXANA NICOLETA – CONSILIERE ÎN PROPRIETATE INDUSTRIALĂ București, Str. Fabrica de Căramidă nr. 55, Tel: 0212322624, 0727080852, E-mail: roxanaf15@yahoo.com Banyai Roxana Nicoleta	Brevete Mărci Desene	CI
104	10.08.2011	254	DRAKOPOULOS IP SRL București, sector 2, Str. Gral. David Praporgescu nr.7, Tel: 0213000154, Fax: 0213183143, Gorun Laurentiu Nicusor	Mărci	SRL
105	10.10.2011	256	CABINET DE PROPRIETATE INDUSTRIALĂ CIUPAN EMILIA Cluj Napoca, Str. Mestecenilor nr. 6, Tel: 0745360723, 0364144586, E-mail: emilia.ciupan@mis.utcluj.ro Ciupan Emilia	Brevete Mărci	CI
106	28.10.2011	267	CABINET ENPORA INTELLECTUAL PROPERTY SRL București, Str. George Călinescu, nr. 52A, parter, ap. 1, cod poștal 011694, Tel: 0212300990, Fax: 0212302311, E-mail: pop@patents.ro, www.patents.ro, www.enpora.com Anghelescu Nicoleta Aurica, Țambrea Oana	Brevete Mărci Desene Topografii	SRL

107	09.12.2011	257	CABINET INDIVIDUAL ALEXANDRU HARSANY Jud. Ilfov, Corbeanca, Sat Ostratu, Cartierul Paradisul Verde, Str. Romanitei nr. 6, etaj 1, Tel: 0722203934 Harsany Alexandru	Mărci Desene	CI
108	20.03.2012	261	CABINET DOINA ȚULUCA București, Bdul Lacul tei 56, bl. 19, ap. 52, sector 2, Tel: 0752211769, Fax: 0318037805, E-mail: dtuluca@doinatuluca.ro Ing. Tuluca Doina	Brevete Mărci Desene Topografii	CI
109	02.04.2012	262	CABINET MIIASSEN INNOVATIONS Baia Mare, Str. Calea Traian nr. 4A/44, Fax: 0362401680, Tel: 0742617423, E-mail: fidelia@midiasen.axoniq.com Alexan Carmen Fidelia	Brevete Mărci Desene	CI
110	02.04.2012	264	CABINET PROPRIETATE INDUSTRIALA IACOB DRAGOȘ Falticeni, Str. 2 Graniceri, bl. 22, sc. A, ap. 6, Tel: 0722600200, E-mail: iacob@leroylaw.ro Iacob Dragoș	Mărci	CI
111	30.05.2014	266	VOX LEGIS CONSULT SRL București, Calea Vitan nr. 106, bl. V40, ap. 69, Fax: 0355818940, Tel: 0374075555, 0722281781, 0774040919, E-mail: ana.iacob@voxlegis.ro, web: www.voxlegis.ro Iacob Ana-Maria	Brevete Mărci Desene	SRL
112	10.09.2012	268	ROMPATENT DESIGN SRL București, Str. Țepeș Vodă, nr. 130, et. 1, ap. C1, Tel/Fax: 0314148320, Tel: 0722408875, 0753982625, E-mail: office@patentdesign.ro, www.patentdesign.ro Borlan Radu	Brevete Mărci Desene	SRL
113	18.10.2012	269	CABINET PROPRIETATE INDUSTRIALĂ MARIUS MOCOFANESCU București, Aleea Privighetorilor nr. 87, Tel: 0727978449, Tel/Fax: 0212643900, E-mail: office@consilieredemarca.ro, www.consilieredemarca.ro Mocofanescu Marius	Brevete Mărci Desene	CI
114	18.10.2012	270	IP BOUTIQUE – CABINET P.I. CLAUDIA JELEA București, sector 6, Str. Cetatea de baltă, nr.4, bl. M23A, sc.1, ap.66, Tel: 0744607402, E-mail: claudia.jelea@ipboutique.ro Jelea Gabriela Claudia	Mărci Desene	CI

115	03.12.2012	272	BONA FIDE CABINET DE PROPRIETATE INDUSTRIALĂ VERONICA FLOROIU București, Calea Rahovei nr. 303, bl. 66, sc. 2, ap. 59, Tel/Fax: 0314369605, Tel: 0722462432, E-mail: veronica.floroiu@gmail.com, www.cabinet-bonafide.ro Floroiu Veronica	Brevete Mărci Desene	CI
116	03.12.2012	273	ELENA STOICA CABINET INDIVIDUAL DE PROPRIETATE INDUSTRIALĂ București, Str. Gheorghe Stefan, nr. 32, sector 1, Tel: 0212694053, 0745029987, E-mail: elena.sstoica@gmail.com Stoica Elena	Brevete Mărci Desene	CI
117	19.12.2012	274	CABINET INDIVIDUAL DE PROPRIETATE INDUSTRIALĂ DUMITRU DOBREV București, Str. Viorele, nr. 4, bl. 22, ap. 101, Tel: 0744199499, Fax: 0318058696 Dobrev Dumitru	Brevete Mărci Desene	SRL
118	01.01.2013	275	SOCIETATE CIVILĂ PROFESIONALĂ DE PROPRIETATE INDUSTRIALĂ MILCEV BURBEA București, Bdul Octavian Goga nr.23, bl. M106, sc.4, ap. 117, Sediu secundar: București, Str. Doctor Staicovici, nr.14, et.1, ap.1, sector 5, E-mail: iulia.burbea@milcevburbea.ro, gabriela.milcev@milcevburbea.ro, Tel: 0722249961, 0726375412 Milcev Gabriela, Burbea Milesescu Iulia Adriana	Brevete Mărci Desene Topografii	SCP
119	16.01.2013	276	MDA INTELLECTUAL PROPERTY SRL Bucuresti, Str. Caraiman, nr. 73, sector 1, Tel: 0722238608, E-mail: ana@kusak.ro Kusak Ana Maria	Mărci	SRL
120	11.03.2013	277	CABINET INDIVIDUAL AUTORIZAT IRIMIA MAGDALENA DANIELA - LEGAL2M București, Bdul Mircea Vodă, nr.24, etaj 4, Tel: 0728818880, E-mail: magda.popescu@legal2m.com Irimia Magdalena Daniela	Mărci Desene Brevete	CI
121	11.03.2013	278	CABINET INDIVIDUAL AUTORIZAT MIHAELA GAVENEA București, Str. Poet Panait Cerna, nr. 10, bl. M43, ap. 31, Tel/Fax: 0213528938, Tel: 0728836880, E-mail: mihaela.gavenea@lawyermg.ro Gavenea Mihaela	Mărci Desene	CI
122	03.07.2013	279	APOSTU GH. OVIDIU – PERSOANĂ FIZICĂ AUTORIZATĂ Iași, Șos. Nationala, nr. 194, bl. D, sc. E, ap. 18, Tel: 0232.437281, 0745345713, E-mail: oapostu@yahoo.com Apostu Ovidiu	Mărci Desene	CI

123	03.07.2013	280	M.L. CONSULTING FOR TOMORROW SRL Braşov, CP 603, OP 1 Lupaşcu Monica	Mărci	CI
124	05.08.2013	281	CABINET INDIVIDUAL AUTORIZAT LADANYI CONSILIER ÎN PROPRIETATE INDUSTRIALĂ Alba Iulia, Str. Traian, nr. 29E, Tel: 0358105533, 0726734994, E-mail: avocat@ladanyi.ro, http://ladanyi.ro Ladanyi Arpad Csaba	Mărci	CI
125	05.08.2013	283	MAGOO – INTELLECTUAL PROPERTY ADVISOR Bucureşti, Şos. Bucureşti – Târgovişte, nr. 11A, sc. A, et. 1, ap. 4, tel : 0726161070, E-mail: laura@magori.ro Magori Craiovan Laura Valentina	Mărci	CI
126	05.09.2013	287	APPELLO BRANDS SRL Sibiu, Str. Soimului, nr. 18, sc. A, et. 5, ap. M6, Tel: 0752288833, E-mail: office@appello.ro Ganţă Camelia Geta	Mărci Desene Brevete	SRL
127	19.01.2017	289	RDA IP SRL Bucureşti, Str. Popa Tatu, nr. 49, Tel: 0724175638, Email: vlad.stanese@razvandinca-legal.ro Stănescu Vlad Aurel	Mărci Desene	SRL
128	28.01.2014	290	CABINET D. NICOLAESCU Bucureşti, Str. Turda, nr. 102, bl. 30A, et. 7, ap. 28, Tel/Fax: 021.6663494, Tel: 0728201778, E-mail: daniella.nicolaescu@gmail.com Nicolaescu Daniella	Brevete Mărci Desene	CI
129	27.01.2014	293	ZMP INTELLECTUAL PROPERTY SRL Bucureşti, sector 2, Str. C.A. Rosetti, nr.17, etaj 3, biroul 306, Tel: 0215270651, E-mail: moninovac@yahoo.com, admin@zm-p.com Novac Monica, jur. ing. Stănculescu Anca Elena Florica, Gheorghe Brătilă Cristina, Constantinescu Luminiţa Adela	Mărci Brevete Desene	SRL
130	09.04.2014	292	CLIPPEO INTELLECTUAL PROPERTY OFFICE Bucureşti, Str. Peşcăruşului, nr. 12, bl. D6, ap. 29, Tel: 0212757473, 0724278986, E-mail: isabela.burdusel@gmail.com Burdusel Isabela	Mărci	CI
131	06.05.2014	294	BRAND PROTECT SRL Mogoşoaia, Str. Nichita Stănescu, nr.76A, camera 6, vila K7, etaj 1, jud. Ilfov, Tel: 0745752251, E-mail: brand.roprotect@gmail.com Mihai Diana Viorica	Brevete Mărci Desene	SRL

132	30.06.2014	297	HERAN MĂRCI SRL Bacău, Str. Violetelor, bl. 11, sc. A, ap. 13, Tel: 0234534329, 0723738136, Fax: 0234543130, E-mail: hergheaa@yahoo.com , heran_consulting@yahoo.com Crăciun Anca Ștefania	Mărci	SRL
133	16.07.2014	298	MIHAELA TEODORESCU & PARTNERS – INTELLECTUAL PROPERTY OFFICE SRL București, sector 4, Str. Viorele, nr. 51, bl. 37, ap. 63, Tel: 0773867751, Fax: 0314360665, E-mail: office@mteodorescu.ro , www.mteodorescu.ro Teodorescu Mihaela	Brevete Mărci Desene	SRL
134	24.11.2014	314	TEODORU I.P. SRL București, Str. Nerva Traian, nr. 12, bl. M37, scara 1, ap.1 Teodoru Emanuel	Brevete Mărci Desene	SRL
135	15.01.2015	300	CABINET INDIVIDUAL DE PROPRIETATE INDUSTRIALĂ CRISTINA CONSTANTINESCU PI București, Str. G. Garibaldi, nr. 4, ap. 60, Tel: 0722245690, E-mail: c.constantinescu@rokos.com Constantinescu Cristina	Mărci	CI
136	15.01.2015	301	CABINET INDIVIDUAL DE PROPRIETATE INTELLECTUALĂ IRINA ALBUȘEL București, sector 1, Str. Tudor Vianu, nr. 25-27, etaj 1, ap. 3, Tel: 0758222202, E-mail: irinaalbusel@gmail.com Albușel Irina	Mărci	CI
137	03.02.2015	302	TRADE MARK AGENCY SRL București, sector 4, Șos. Vitan Bârzești, nr. 7D-7E, corp B, etaj 12, ap. 1209, Tel: 0723691135, E-mail: alina.ioana@conceptbi.ro Ioana Alina, Stan Iulia	Mărci	SRL
138	02.03.2015	303	CABINET INDIVIDUAL – CONSILIER PROPRIETATE INTELLECTUALĂ LUISA MENDEZ-GUZMAN București, Bd. Timișoara nr. 17B, bl. 106B, sc. A, ap. 13, Tel: 0723604704, Email: av.luisa.mendez@gmail.com Mendez Guzman Luisa Andreea	Brevete Mărci	CI
139	04.04.2019	304	LUPȘA ȘI ASOCIAȚII SRL București, Calea 13 septembrie, nr. 90, etaj 1, birou 1.02, camera 2, Tel: 074422833, E-mail: ionut.lupsa@gmail.com, office@lupsa.ro Lupșa Ionuț, Rădulescu Valentina	Brevete Mărci Desene	SRL
140	22.04.2015	306	MEMBRAEN SRL București, sector 6, Bdul Iuliu Maniu nr. 7, corp A, etaj 1, birou Z3, Tel: 0741751963, E-mail: laura@membraen.ro Leonte Laura	Mărci Desene	SRL

141	14.05.2015	307	STRENC SOLUTIONS FOR INNOVATION SRL București, sector 6, Str. Lujerului nr. 6, bloc 100, sc. B, etaj 3, ap. 56, Tel: 0722227648, www.strenc-innovation.ro E-mail: alstren@gmail.com, office@strenc-innovation.ro Ștrenc Alexandru Cristian	Brevete Mărci Desene	SRL
142	17.06.2015	308	IRARDI CONSULTING SRL București, OP 53, CP 17, cod postal 040203, www.oviduinescu.com, Tel: 0722218187, E-mail: contact.ovidiu.dinescu@gmail.com Dinescu Ovidiu Manoel	Brevete Mărci Desene	SRL
143	09.09.2015	310	AGENȚIA DE PROPRIETATE INDUSTRIALĂ TAS SRL Cluj Napoca, str. Mihai Veliciu nr. 21, ap. 2, Tel: 0745160163, Fax: 0264431159, E-mail: office@agentiatas.ro Țimonea Adina-Silviana	Mărci Desene	SRL
144	06.07.2016	316	ROMPATENT CONSULTING SRL București, Calea Moșilor nr. 59, etaj 4, tel: 0741018181, E-mail: office@ibrandity.ro Betelie Mihai	Mărci	SRL
145	21.07.2016	317	ALACARTE IP SRL București, sector 3, Aleea Fetești nr. 11, bl. F1, sc. C, ap. 26, Tel: 0734244853, E-mail: office@alacarteip.ro Ardeleanu Eugen, Ardeleanu Raluca	Mărci Desene Brevete	SRL
146	29.09.2016	318	BRAND EXPERT IP AGENCY București, sector 1, Str. Aron Cotrus, nr. 51A, corp A, scara 1, etaj 4, ap. 18, Tel: 0726718638, E-mail: cristina.cirstea@brandexpertip.ro Cîrstea Cristina	Mărci Desene	SRL
147	13.12.2016	320	CABINET INDIVIDUAL DONȚU & PROPRIETATE INDUSTRIALĂ Suceava, Str. Curtea Domnească, nr. 5, bl. 14, sc. D, ap. 2, Tel: 0742108100, E-mail: ovidiudontu1998@gmail.com Donțu Ovidiu Liviu	Mărci Desene Brevete	CI
148	07.03.2017	322	DELIA BELCIU CABINET DE PROPRIETATE INTELECTUALĂ București, Str. Ardeleni, nr. 1, bl. 39A, sc. 1, ap. 21, Tel: 0743023286, 0314382764, Fax: 0314382765, E-mail: delia.belciu@db-law.ro, website: www.db-law.ro Belciu Delia	Mărci Desene Brevete	CI
149	21.03.2017	323	CABINET INDIVIDUAL DE PROPRIETATE INDUSTRIALĂ G. STRECHE București, Str. George Bacovia, nr. 68, Tel: 0723552026, E-mail: gherghinastreche.cipi@outlook.com Streche Gherghina	Brevete Mărci Desene Topografii	CI

150	27.04.2017	324	CABINET P.I. STĂNCESCU București, Str. Nicolae Licăreț nr.1, bl.33, sc.C, ap.107, Tel: 0722674635, 0722607380, E-mail: info@legal-brand.ro, legal.brand@gmail.com, www.legal-brand.ro Stăncescu Alin Cristian	Brevete Mărci Desene Topografii	CI
151	03.08.2015	327	INTELECTUAL TRADEMARKS SRL Brașov, Str. Nicolae Labiș, nr.15A, bl.2, ap.13, Tel: 0727275998, E-mail: office@inregistreazaomarca.ro Grinaru Adriana	Mărci	SRL
152	11.07.2017	325	CABINET P.I. STĂNCESCU A București, Str. Nicolae Licăreț nr.1, bl.33, sc.C, ap.107, Tel: 0722674635, 0722607380, E-mail: info@legal-brand.ro, legal.brand@gmail.com, www.legal-brand.ro Stăncescu Anca	Brevete Mărci Desene Topografii	CI
153	28.08.2017	326	ANGHEL ALEXANDRU - IONUȚ AGENȚIE DE PROPRIETATE INTELLECTUALĂ București, Str. Gherghitei, nr. 1, bl. 94B, sc. B, ap. 76, Tel: 0724037957, Fax: 0314013777, E-mail: consilier.anghel@gmail.com, www.avocatianghel.com Anghel Alexandru Ionuț	Brevete Mărci Desene	CI
154	26.09.2017	328	CABINET INDIVIDUAL DE PROPRIETATE INDUSTRIALĂ PROTOPODESCU & PARTNERS București, Calea Grivitei, nr. 164, bl. K, sc. B, ap. 34, cam.1, Tel: 0729991108, E-mail: tiberiu@protopopescu.eu Protopopescu Tiberiu	Brevete Mărci Desene	CI
155	26.09.2017	329	CABINET DE PROPRIETATE INDUSTRIALĂ PANTEA CEZAR MARIUS București, Calea Călărași, nr. 176, bl. 59, sc. A, ap. 29, Tel: 0745115155, E-mail: avocat@mariuspantea.ro Av.prof.univ.dr. Pantea Marius Cezar	Brevete Mărci Desene	CI
156	22.02.2018	331	SMCONSEILS SRL Cluj Napoca, Str. Maramureșului, nr. 151A, bl. 151A, etaj 2, ap. 13, Tel: 0723066823, E-mail: smconseils@outlook.com Sandu Marius Cristian	Mărci Desene	SRL
157	27.06.2018	333	ZVD INTELLECTUAL PROPERTY SRL București, sector 1, Str. Ioan Bianu, nr. 27, etaj 1, ap. 3, biroul 1, Tel: 0723155055, E-mail: irina.vasile@vbalaw.ro Vasile Irina Cristiana	Brevete Mărci	SRL

158	15.12.2016	335	VOX LEGIS INT. SRL București, sector 3, Str. Răcari, nr. 51, bloc 70, sc. 1, ap. 7, Tel: 0730515335, Fax: 0355818940, E-mail: miruna.alexandru@voxlegis.ro Ștefan-Alexandru Miruna	Brevete Mărci Desene	SRL
159	11.03.2019	332	DRAGOSTINI & DRAGOSTINI SRL București, sector 2, Șos. Colentina, nr. 36, bl. 69, sc.A, ap.39, camera1, Tel: 0721430603, 0733562751, + 34601375009, E-mail: office@dragostini.ro, www.dragostini.ro Dragostin Adrian Victor	Mărci	SRL
160	10.05.2019	336	CABINET PROPRIETATE INDUSTRIALĂ BOJAN PETRINA București, sector 5, Str. Eforiei, nr. 8, et. 7, ap. 46, Tel: 0723192255, E-mail: petrina.bojan@yahoo.com Bojan Petrina Eugenia	Mărci	CI
161	20.05.2019	337	BACIU BENDE IP SRL București, sector 1, Str. Natației, nr. 63, Punct de lucru: Târgu Mureș, str. Rodnei nr.26B, ap. 3 Tel/Fax: 0314190488, E-mail: ana-maria.baciu@baciupartners.ro, andreea.bende@baciupartners.ro, zsofia.halmagyi@baciupartners.ro av.Baciu Ana Maria, ec.Bende Andreea, Halmagyi Zsofia Judit, Irimescu George Mihai	Brevete Mărci Desene	SRL
162	04.09.2019	339	DRAKOPOULOS IP SERVICES SRL București, sector 2, Str. Lunii, nr. 5, camera 2, E-mail: aroseti@drakopoulos-law.com Roșeți George Adrian	Mărci	SRL
163	23.09.2019	338	CABINET DE PROPRIETATE INDUSTRIALĂ CLAUDIA HUTINĂ București, sector 1, Bd. Aviatorilor, nr.68, et. 1, ap.4, Tel: 0723131387, E-mail: claudia@ch-legal.ro Hutina Claudia Valerica	Brevete Mărci Desene	CI
164	03.10.2019	342	BOTEZ IP SOLUTIONS SRL București, sector 3, Aleea Fuiorului, nr. 4, bl. Y3C, sc. 3, etaj 9, ap. 128, Tel: 0755016986, E-mail: andreea.botez09@gmail.com Botez Andreea	Mărci	SRL
165	28.10.2019	340	CABINET DE PROPRIETATE INDUSTRIALĂ STAN DANIEL VOICU (PFA) Timișoara, Str. Măgura, nr. 8, bl. 45, sc. B, ap. 4, Tel: 0741466061, E-mail: stanupt@gmail.com Stan Daniel Voicu	Brevete	CI

166	04.12.2019	343	ENACHE IP PARTNERS SRL București, Bdul Unirii, nr. 64, bl. K4, sc. 3, etaj 4, ap. 73, Tel: 0730650077, E-mail: office@enache-ip.com, mae@enache-ip.com, www.enache-ip.com Enache Mihai Andrei	Mărci Desene	SRL
167	21.01.2021	345	DRAGOMIR INDUSTRIAL PROPERTY SRL București, sector 3, Str. Nicolae Sebe, nr. 5, camera 1, bl.s24, ap.21, Tel: 0730284224, E-mail: avocat@gabrieldragomir.ro Dragomir Relu Gabriel	Mărci	SRL
168	07.04.2021	346	CABINET INDIVIDUAL DE PI – CONSTANTIN CAMELIA SIMONA București, Calea Dorobanților, nr. 239, et.6, camera 6 Constantin Camelia Simona	Mărci	CI
169	22.02.2021	347	ACE - MR EXPERT SRL Popești Leordeni, jud. Ilfov, str. Solstițiului, nr. 2A, bl. 1, etaj 2, ap.10, camera 2, Tel: 0744914999, E-mail: adeliarom@gmail.com Ene Adelia Cristina	Mărci	SRL
170	06.05.2021	348	PROTECTMARK SRL Iași, Str. Tutea Petre nr.5, bl.909, tr.1, ap.11, cod postal: 700730, Tel: 0332405425, 0721514264, Fax: 0371600923, www.protectmark.ro, E-mail: catalin.neagu@protectmark.ro Neagu Catalin	Mărci Desene Brevete	SRL
171	16.08.2021	349	CABINET INDIVIDUAL P.I. MIHAELA MARAVELA București, sector 5, Str. Bârcă, nr.7, bl. M90, sc.1, ap. 39, Tel: 0728109570, E-mail: mihaela.maravela@mcblaw.ro Maravela Geta Mihaela	Mărci	CI
172	08.11.2021	351	CABINET INDIVIDUAL DE PROPRIETATE INDUSTRIALĂ MANEA SIMONA - ELENA Jud. Ilfov, Sat Dudu, Comuna Chiajna, Str. Rezervelor, nr. 64, bl. 2, et.6, ap.81, Tel: 0742805769, E-mail: contactcabinet.m.e@gmail.com Manea Simona-Elena	Mărci Desene	CI
173	09.12.2021	352	CABINET INDIVIDUAL PROPRIETATE INDUSTRIALĂ VIGH BEATA - PERSOANĂ FIZICĂ AUTORIZATĂ Miercurea Ciuc, Str. Kossuth Lajos, nr. 28, ap. 13, Tel: 0740887334, E-mail: adam.beata@signolex.ro Vigh Beata	Mărci	CI
174	09.12.2021	353	CABINET INDIVIDUAL ADAEQUATIO. SERVICII DE PROPRIETATE INTELLECTUALĂ Jud Cluj, Sat Baci, Com. Baci, Str. Jupiter nr.2, bl.A, sc.2, et. 4, ap. 81, Tel: 0745257125, Fax: 0364780197, E-mail: office@adaequatio.ro Popovici Paul Mircea	Mărci Desene Brevete	CI

175	19.01.2022	368	MARCA INREGISTRATA SRL Otopeni, Str. Grivita nr.37E, Tel: 0217953333, Email: contact@marcainregistrata.ro, www.marcainregistrata.ro, www.eu-trademarks.com Căvescu Adrian	Mărci Desene	SRL
176	04.02.2022	354	SANDU ȘI ASOCIAȚII IP ATTORNEY SRL București, sector 3, Str. Câmpia Libertății, nr.42, bl. B2, sc. F, etaj 9, ap. 240, Tel: 0724426283, E-mail: avocat@dan-sandu.ro Sandu Dănuț	Mărci Desene Brevete	SRL
177	21.12.2022	356	IORGULESCU IP SRL Constanta, Str. Fagetului, nr. 144, bl. ST2, sc. B, ap. 46, Tel: 0745259643, E-mail: iorgulescu16@yahoo.com Iorgulescu Mariana	Mărci Desene	SRL
178	01.01.2023	355	VULTUR & ASOCIAȚII CABINET PROPRIETATE INTELECTUALĂ București, Str. Turda nr. 127, bl. 2, sc. C, parter, ap. 91, Tel: 0722595458, Tel/Fax: 0318061620, www.keygroup.ro, E-mail: office@keygroup.ro Vultur Cristina Adriana	Brevete Mărci Desene	CI
179	23.03.2023	357	LUCIAN POENARU – CONSILIER ÎN PROPRIETATE INDUSTRIALĂ București, Bd Mihail Kogălniceanu, nr.51, et. 1, ap.6, Tel: 0723366471, Email: lucian.poenaru@rizoiu.ro Poenaru Lucian Traian	Brevete Mărci Desene	CI
180	07.04.2023	362	BRAND NEW INTELLECTUAL PROPERTY SRL Brașov, str. Păcii, nr. 7, Tel: 0766840579, Email: office@brandnewip.com Buzea Maria	Brevete Mărci Desene	SRL
181	10.05.2023	358	HARCOV CABINET DE PROPRIETATE INDUSTRIALĂ STANCIU ADELINA Sfântu Gheorghe, jud. Covasna, Str. Nicolae Iorga nr. 61, bl. 10E, sc. B, ap. 9, cod 520089, Tel: 0267352267, 0744435291, E-mail: astanciu@rdsmail.ro, adelina.stanciu54@gmail.com Stanciu Adelina	Brevete Mărci Desene	CI
182	06.07.2023	359	CABINET DE PROPRIETATE INTELECTUALĂ MARA CÎJU București, Splaiul Unirii, nr. 168, b. T2, sc. 1, et. 13, ap. 1304, Tel: 0726211713, Email: mara_ciju@yahoo.com Cîju Mara	Mărci Desene	CI

183	06.07.2023	361	NICHIFOR ANAMARIA - NICOLETA CABINET INDIVIDUAL DE PI București, Str. Povernei, nr. 7, et. 2, ap. 6, Tel: 0736863586, Email: anamaria.moisi@gmail.com Nichifor Anamaria-Nicoleta	Brevete Mărci Desene	CI
184	02.08.2023	366	TURCU CARMEN ELENA - CABINET DE PROPRIETATE INDUSTRIALĂ București, Aleea Ianca, nr. 2, bl. V18, sc.2, ap. 99, Tel: 0730941337, E-mail: carmen.turcu.cpi@gmail.com Turcu Carmen Elena	Mărci Desene	CI
185	31.07.2023	367	INTELSTART SRL Iași, Str. Grigore Ghica Vodă, nr. 3A, mezanin, U14, biroul 3, Tel: +37360007050, 0748589516, E-mail: intelstart@gmail.com, www.intelstart.ro Bunescu Marian	Mărci	SRL
186	02.08.2023	363	VOICU OVIDIU IULIAN CABINET INDIVIDUAL DE PI Brașov, Str. Berzei, nr. 9A, sc.A, ap. 12, Tel: 0726280630, +31631974264, Email: ovidiu.iulian.voicu@gmail.com Voicu Ovidiu Iulian	Mărci Desene	CI
187	02.08.2023	364	CABINET INDIVIDUAL DE PROPRIETATE INDUSTRIALĂ CORINA VĂLEANU București, Bd. Iulian Mihu, nr. 115, camera 5, Tel: 0727401455, Email: vaeleancorinaioana@gmail.com Văleanu Corina Ioana	Mărci	CI
188	02.08.2023	365	PĂRTOACĂ & PARTNERS – AGENȚIE DE PROPRIETATE INTELCTUALĂ Brașov, Str. George Bacovia, nr. 16, ap. 1, Tel: 0749814305, Email: office@servicii-marci.ro, www.servicii-marci.ro Pârtoacă Maria Mihaela	Brevete Mărci Desene	CI
189	03.08.2023	373	WEIZMANN ARIANA & PARTNERS BRAND DEFENDERS SRL București, Str. 11 iunie, nr.51, sc.A, ap.4, Tel: 0726259545, 0213359000, Email: cristina.carlan@inregistrare-marci.ro Cârlan Cristina	Mărci	SRL
190	11.08.2023	371	EMARCA SRL București, sector 4, Șos. Vitan Bârzești, nr. 7D-7E, corp C, etaj 6, ap. 83, Tel: 0765023865, Email: madalina@novalo.eu Spătaru Mădălina	Mărci	SRL

191	24.08.2023	369	SC DRAGMAR SRL Braşov, Str. Dealul de jos, nr. 7, ap. 6, Tel: 0755232317, Email: cristina.draghici@dragmar.eu Moraru Drăghici Cristina	Mărci	SRL
192	13.09.2023	370	CABINET DE PROPRIETATE INTELECTUALĂ SORIN DUMITRU Bucureşti, sector 4, Str. Sergent Nicolae Florescu, nr.114, Tel: 0724143994, Email: sorinbogdan.dumitru@gmail.com Dumitru Sorin Bogdan	Mărci	CI
193	19.09.2023	372	IRIMIA & PARTNERS SRL Bucureşti, sector 4, Drumul Gilăului, nr. 90-92, Lot 1, sc.2, etaj 1, ap.23, Tel: 0792422919, Email: contact@irimia-ip.ro, liviu.irimia@irimia-ip.ro, www.irimia-ip.ro Irimia Doru Liviu	Mărci	SRL
194	21.09.2023	376	BRAND ROOTS AGENCY SRL SRL Cluj Napoca, Str. Tatra, nr.12, bl. VS, scara 1, etaj 2, ap. 6, jud. Cluj, Tel: 0744780909, Fax: 0364147204, Email: contact@brandroots.agency Lungu Oana Maria	Mărci	SRL
195	10.10.2023	374	TOLMARK I.P. SRL Cheţani, nr. 133, jud. Mureş, Tel: 0732002442, Email: office@tolmark.ro Turdean Ovidiu Laurean	Mărci Desene	SRL
196	13.10.2023	375	WEIZMANN ARIANA & PARTNERS TRADEMARK SOLUTIONS SRL Bucureşti, Str. 11 iunie, nr.51, sc.A, ap.4, Tel: 0771088346, E-mail: simona.apostu@inregistrare-marci.ro Apostu Simona	Mărci	SRL
197	13.10.2023	377	CABINET BĂLAIE - VLAD A. CONSILIERE ÎN P.I. SRL Cluj Napoca, Str. Crinului, nr. 3, ap. 8, jud. Cluj, Tel: 0751513539, E-mail: annda.vlad@yahoo.com, consilier.marca@gmail.com Bălaie Vlad Anda	Mărci	SRL
198	16.10.2023	382	OTD INTELLECTUAL PROPERTY SRL Bucureşti, sector 4, Str. Principatele Unite, nr. 38-40, bl. 18, ap. 3(R2), Tel: 0762097567, Email: dragos.oancea@otdlawyers.ro, www.otdlawyers.ro Oancea Dragoş Virgil	Mărci Desene	SRL
199	20.11.2023	381	PHD IP SOLUTIONS SRL Bucureşti, sector 2, Şos. Colentina, nr. 16, bl. A5, et. 10, ap. 82 Petculescu Ana-Maria	Brevete	SRL

200	04.12.2023	383	WEIZMANN ARIANA & PARTNERS TRADEMARK AND PATENTS SRL București, Str. 11 iunie, nr.51, sc.A, ap.4, Tel/Fax : 0268315046, E-mail: office@inregistrare-marci.ro Mihul Vali Cătălina	Mărci	SRL
201	05.12.2023	384	WEIZMANN ARIANA & PARTNERS IP SOLUTIONS SRL București, Str. 11 iunie, nr.51, sc.A, ap.4, Tel/Fax : 0213260636, E-mail: claudia.cadar@inregistrare-marci.ro Cadar Claudia	Mărci	SRL
202	06.12.2023	385	WEIZMANN ARIANA & PARTNERS IP TRANSILVANIA SRL București, Str. 11 iunie, nr.51, sc.A, ap.4, Tel: 0213359000, 0722485397 E-mail: carmen.state@inregistrare-marci.ro State Carmen	Mărci Desene	SRL
203	13.12.2023	379	LEPĂDATU ALEXANDRU CABINET INDIVIDUAL DE PI București, sector 1, Str. Povernei, nr. 7, et. 2, ap. 6, Tel: 0756557801, Email: alexandru.lepadatu0690@yahoo.com Lepadatu Alexandru	Brevete Mărci Desene	CI
204	13.12.2023	380	DUDU ANDREI – COSMIN CABINET INDIVIDUAL DE PI București, sector 1, Str. Povernei, nr. 7, et. 2, ap. 6, Tel: 0728010145, E-mail: andrei.dudu@gmail.com	Brevete Mărci	CI
205	28.02.2024	386	WAP ALLIENZAZ SRL București, Str. 11 iunie, nr.51, sc.A, ap.4 Baros Roxana Florentina, Bicu Cristina	Brevete Mărci Desene	SRL
206	18.04.2024	388	TEODORESCU DINCĂ SPECIAC STĂNESE SRL București, Str. Popa Tatu, nr. 49 Dincă Răzvan	Brevete Mărci Desene Topografii	SRL

LISTA CONSILIERILOR ÎN PROPRIETATE INDUSTRIALĂ, MEMBRI AI CAMEREI NAȚIONALE
A CONSILIERILOR ÎN PROPRIETATE INDUSTRIALĂ DIN ROMÂNIA, AUTORIZAȚI PENTRU
DOMENIUL BREVETELOR DE INVENȚIE

Nr.crt.	Nume și Prenume/ Număr din registrul național	Denumirea societății/ Adresa societății	Societate cu obiect de activitate proprietate industrială
1	ALEXAN CARMEN FIDELIA 2011-1728	CABINET MIDIASEN INNOVATIONS Baia Mare, Str. Calea Traian nr. 4A/44, Fax: 0362401680, Tel: 0742617423, E-mail: fidelia@midiasen.axoniq.com	DA
2	ANDRONACHE PAUL 2003-1216	ECOINTELLECT CABINET INDIVIDUAL ANDRONACHE PAUL București, Aleea Compozitorilor nr.1, bl.E21, et.6, ap.35, sect 6, Tel/Fax: 0217250069, Tel: 0722741043, 0727476335 E-mail: paul_andronache@yahoo.com, andronachepaul88@gmail.com	DA
3	ANGHEL ALEXANDRU IONUȚ 2017-1875	ANGHEL ALEXANDRU-IONUȚ AGENȚIE DE PROPRIETATE INTELLECTUALĂ București, Str. Gherghitei, nr. 1, bl. 94B, sc. B, ap. 76, Tel: 0724037957, Fax: 0314013777, E-mail: consilier.anghel@gmail.com, www.avocatianghel.com	DA
4	ANGHEL LUMINIȚA DOINA 1993-1020	ANGHEL LUMINIȚA DOINA CABINET DE PROPRIETATE INTELLECTUALĂ București, Str. Gherghitei Nr.1, Bl.94B, Sc. B, Ap.76, sector 2, Fax: 0314013777, Tel: 0723301706, E-mail: anghel2na@yahoo.com, anghel2na@gmail.com, www.avocatianghel.com	DA
5	ANGHELESCU NICOLETA AURICA 2008-1595	CABINET ENPORA INTELLECTUAL PROPERTY SRL București, Str. George Călinescu, nr. 52A, parter, ap. 1, cod poștal 011694, Tel: 0212300990, Fax: 0212302311, E-mail: pop@patents.ro	DA
6	APOSTOL SALOMIA 1999-1127	PERSOANĂ FIZICĂ Galați, Str. Reg. 11 Siret nr. 15, bl. E4, ap. 54, Tel/Fax: 0236436437, 0766765027, E-mail: saly_apostol@yahoo.com	DA
7	ARDELEANU RALUCA 2009 - 1693	ALACARTE IP SRL București, sector 3, Aleea Fetești nr. 11, bl. F1, sc. C, ap. 26, Tel: 0734244853, E-mail: office@alacarteip.ro	DA

8	BANYAI ROXANA NICOLETA 2008 - 1563	CABINET BANYAI ROXANA NICOLETA – CONSILIERE ÎN PROPRIETATE INDUSTRIALĂ București, Str. Fabrica de Cărămidă nr. 55, Tel: 0212322624, 0727080852, E-mail: roxanaf15@yahoo.com	DA
9	BĂDĂRĂU ADINA ADRIANA 2006-1494	ROMINVENT SA București, Str. Ermil Pangratti nr. 35, et.1, sect.1, Tel: 0212312515, 0212312541, Fax: 0212312550, 0212312454, E-mail: abadarau@rominvent.ro	DA
10	BĂLAN GHEORGHİȚĂ 1992-1	RODALL - AGENȚIE DE PROPRIETATE INDUSTRIALĂ SRL București, Str. Polonă nr. 115, bl. 15, sc. A, ap. 19, sector 1, cod 010497, Tel: 0212108342, 0722652111, 0745153566, Fax: 0212105794, E-mail: office@rodall.ro, info@rodall.ro, www.rodall.ro	DA
11	BELCIU DELIA MIHAELA 2008-1578	DELIA BELCIU CABINET DE PROPRIETATE INTELECTUALĂ București, Str. Ardeleni, nr. 1, bl. 39A, sc.1, ap. 21, Tel: 0743023286, 0314382764, Fax: 0314382765, E-mail: delia.belciu@db-law.ro, website: www.db-law.ro	DA
12	BENGA BOGDAN FLORIN 2005-1407	INTELLEXIS SRL București, Str. Cutitul de Argint, nr. 68, etaj 2, ap. 4, Tel: 0213103332, 0723300147, Fax: 0213103042, E-mail: contact@inTellexis.ro	DA
13	BERDE SOFIA 2011 - 1766	DENNEMEYER & ASSOCIATES SRL Brașov, Str. Aurel Vlaicu, nr. 94, etaj 1, 500178, Tel: 0368403661, Fax: 0268706010, E-mail: sberde@dennemeyer-law.com , www.dennemeyer-law.com	DA
14	BIȚU CRISTINA MĂDĂLINA 2003-1308	WAP ALLIENAZ SRL București, Str. 11 iunie, nr.51, sc.A, ap.4	DA
15	BOGDAN ELENA ANDREEA 2023-1945	DENNEMEYER & ASSOCIATES SRL Brașov, Str. Aurel Vlaicu, nr. 94, etaj 1, Tel: 0268502224, E-mail: andreia_bogdan@yahoo.com	DA
16	BONCEA OANA LAURA 2011-1730	ROMINVENT SA București, Str. Ermil Pangratti nr. 35, et.1, sect.1, cod 011882, Tel: 0212312515, 0212312541, Fax: 0212312550, 0212312454, E-mail: oboncea@rominvent.ro	DA
17	BORLAN T. RADU 2000-1161	ROMPATENT DESIGN SRL București, Str. Țepeș Vodă, nr. 130, et. 1, ap. C1, Tel/Fax: 0314148320, Tel: 0722408875, 0753982625, E-mail: office@patentdesign.ro, www.patentdesign.ro	DA

18	BOZIOREANU MARIUS ADRIAN 2000-1165	CONS INTEL BMA CABINET CONSULTANTA Buzău, Cart. Dorobanți 2, bl.D2, et.1, ap.5 CP 8, OP 1, Tel: 0745086588, Fax: 0238719619 E-mail: marius_bozio@yahoo.com	DA
19	BOZOCEA GINA VIOLETA 2003- 1222	WEIZMANN ARIANA & PARTNERS AGENȚIE DE PROPRIETATE INTELLECTUALĂ SRL București, Str. 11 iunie, nr.51, sc.A, ap.4, Tel: 0723204268, Tel/Fax: 0268315046, E-mail: office@inregistrare-marci.ro	DA
20	BROJBOIU DUMITRU ADRIAN FLORINEL 1995-1067	CABINET DE MĂRCI BREVETE DESIGN BROJBOIU ADRIAN Pitești, Bdul Republicii, bl.212,sc. D, ap.11, Jud.Argeș, cod 110176, Tel/Fax: 0348412529, Tel: 0745143095, E-mail: adrian_brojboiu@yahoo.com	DA
21	BURBEA MILESCU IULIA ADRIANA 2005-1379	SOCIETATE CIVILĂ PROFESIONALĂ DE PROPRIETATE INDUSTRIALĂ MILCEV BURBEA București, Bdul Octavian Goga nr.23, bl. M106, sc.4, ap. 117, Sediul secundar: București, Str. Doctor Staicovici, nr.14, et.1, ap.1, sector 5, E-mail: iulia.burbea@milcevburbea.ro, Tel: 0722249961, 0726375412	DA
22	BURȚILA IOAN 1993-1022	MILENIUL 3 SR. - AGENȚIE DE PROPRIETATE INDUSTRIALĂ Pașcani, Str. Moldovei nr. 10, bloc Crinul, sc. A, Ap. 28, jud Iasi, Tel/Fax: 0232719190, Tel: 0740 820582	DA
23	BUZEA MARIA 2023-1949	BRAND NEW INTELLECTUAL PROPERTY SRL Brașov, str. Păcii, nr. 7, Tel: 0766840579, Email: office@brandnewip.com	DA
24	BUZLEA MIRCEA VALENTIN 2003- 1234	INTELECT SRL Oradea, Bdul Dacia nr. 48 Bl. D10, Ap.3, cod 410346, Tel: 0746835328, 0359402901, Fax: 0359810501, E-mail: info@intelect.ro, www.intelect.ro	DA
25	BUZLEA NARCISA FLORICICA 2003- 1235	INTELECT SRL Oradea, Bdul Dacia nr. 48 Bl. D10, Ap.3, cod 410346, Tel: 0746835328, 0359402901, Fax: 0359810501, E-mail: info@intelect.ro, www.intelect.ro	DA
26	CARP LUCIA RALUCA 2023-1951	DENNEMEYER & ASSOCIATES SRL Brașov, Str. Aurel Vlaicu, nr. 94, etaj 1, Tel: 0268502233, E-mail: rcarp@dennemeyer-law.com	DA

27	CÂMPEANU IOANA AURA 2005-1409	SC PETOSEVIC SRL București, Str. Dionisie Lupu nr.54, etaj 2, sector 1, Tel: 0213057996, 0723522698, Fax: 0213145481, www.petosevic.com, E-mail: aura.campeanu@petosevic.com	DA
28	CECIU GABRIELA 1994-1045	CABINET "CECIU GABRIELA" CONSULTANȚĂ ÎN DOMENIUL PROPRIETĂȚII INTELLECTUALE Timișoara, Str. Martir Leonida Banciu, nr. 6, sc. A, ap. 110, Jud. Timiș, cod poștal 300024, Fax: 0256494846, Tel: 0745388039, E-mail: gabrielaceciu@yahoo.com	DA
29	CHIRIAC GHEORGHITA 2023-1953	DENNEMEYER & ASSOCIATES SRL Brașov, Str. Aurel Vlaicu, nr. 94, etaj 1, Tel: 0268502293, E-mail: gheorghita.chiriac@gmail.com	DA
30	CIUDA-BERIVOE ANCA 1996-41	INTELLECTUAL PROPERTY OFFICE SRL București, Str. Alexandru Moruzzi nr. 6, bl. B6, sc. 2, et. 8, ap. 62, sector 3, CP 61-62, Tel/Fax: 0213262388, Tel: 0745094241, E-mail: office@ipoffice.ro	DA
31	CIUDA-BERIVOE NATALIA 2011-1740	INTELLECTUAL PROPERTY OFFICE SRL București, Str. Alexandru Moruzzi nr. 6, bl. B6, sc. 2, ap.62, sector 3, cod 031155, Tel/Fax: 0213262388, Tel: 0745094241, E-mail: office@ipoffice.ro, natalia.todirica@ipoffice.ro	DA
32	CIUPAN CORNEL 2003-1310	CABINET DE PROPRIETATE INDUSTRIALĂ CIUPAN CORNEL Cluj Napoca, Str. Mestecenilor nr.6, bl. 9E, ap.2, Tel: 0264524425, 0264415051, Fax: 0264415054, E-mail: cornel.ciupan@muri.utcluj.ro	DA
33	CIUPAN EMILIA 2011-1729	CABINET DE PROPRIETATE INDUSTRIALĂ CIUPAN EMILIA Cluj Napoca, Str. Mestecenilor nr. 6, Tel: 0745360723, 0364144586, E-mail: emilia.ciupan@mis.utcluj.ro	DA
34	CIUREA ADINA LUMINIȚA 2015-1860	CONTINENTAL AUTOMOTIVE ROMÂNIA SRL Jud. Timiș, Timișoara, Str. Siemens nr.1, Tel: 0374355116, Fax: 0256253058 E-mail: adina-luminita.ciurea@continental- corporation.com	NU
35	COJOCNEAN MARIA RODICA 2003- 1241	INTELLEMMI CONSULT SRL Tg. Mures, Str. Sârguinței nr.39, ap.12, cod poștal 540543, Fax: 0365 401839, Tel: 0745303867, E-mail : cojocnean_maria@yahoo.com, intellemmi@gmail.com	DA

36	COMĂNESCU MARILENA 2003-1277	CABINET MARILENA COMANESCU București, Bdul. Ion Ionescu de la Brad, nr.65, ap.5, Tel: 0722259260, E-mail: office@cimo.ro, marilena.comanescu@cimo.ro	DA
37	CONSTANTIN GEORGE ADRIAN 1999-1148	S.C. RENAULT TECHNOLOGIE ROUMANIE SRL București, Str. Preciziei nr. 3G, clădirea A, Tel: 0212038652, E-mail: adrian-george.constantin@renault.com	NU
38	CONSTANTINESCU LUMINIȚA ADELA 2022-1927	ZMP INTELLECTUAL PROPERTY SRL București, sector 2, Str. C.A. Rosetti, nr.17, etaj 3, biroul 306, Tel: 0215270651, E-mail: moninovac@yahoo.com, admin@zm-p.com	DA
39	COROCHII DRAGOȘ 2023-1957	DENNEMEYER & ASSOCIATES SRL Brasov, Str. Aurel Vlaicu, nr. 94, etaj 1, 500178, Tel: 0368502243, Email: dcorochii@denneymeyer-law.com	DA
40	COSMOVICI PAUL 2009-1654	COSMOVICI ȘI ASOCIAȚII SRL București, Str. Povernei, nr. 7, et. 2, ap. 6, sector 1, OP 22 – CP 190, www.cosmovici-ip.com, E-mail: office@cosmovici-ip.com	DA
41	COSTACHE OANA 2003- 1263	CABINET OANA COSTACHE București, Drumul Taberei nr.120, bl. OD1, sc.5, ap. 189, sector 6, Tel: 0217450757, 0730557744, E-mail: oana_cocoloi@yahoo.com	DA
42	COȘESCU CAMELIA 1999-46/2	M.D.P. RIGHTS AGENCY SRL Brașov, Str. Lungă nr.270, cod postal 500450, Tel: 0268440100, 0744355100, 0268440313, Fax: 0268440221, E-mail: camelia.cosescu@gmail.com www.mdp-rights-agency.ro	DA
43	DANCIU IOAN 2004 - 1373	NOWAPATENT SRL Mediaș, Str. Lotru, nr.4, bl.92, ap.1 Tel: 0269841373 , 0269833273, 0744556074, Fax: 0269/833273, E-mail: nowapatent@birotec.ro , office@nowapatent.ro	DA
44	DINCĂ RĂZVAN 2012-1771	TEODORESCU DINCĂ SPECIAC STĂNESE SRL București, Str. Popa Tatu, nr. 49	DA
45	DINESCU OVIDIU MANOEL 2015-1858	IRARDI CONSULTING SRL București, OP 53, CP 17, cod poștal 040203, www.oviduidinescu.com, Tel: 0722218187, E-mail: contact.ovidiu.dinescu@gmail.com	DA

46	DOBRESCU TEODORA VALENTINA 2011-1726	ROMINVENT SA București, Str. Ermil Pangratti nr. 35, et.1, sect.1, cod 011882, Tel: 0212312515, 0212312541, Fax: 0212312550, 0212312454, E-mail: tdobrescu@rominvent.ro	DA
47	DOBREV DUMITRU 2005-1433	CABINET INDIVIDUAL DE PROPRIETATE INDUSTRIALĂ DUMITRU DOBREV București, Str. Viorele, nr. 4, bl. 22, ap. 101, Tel: 0744199499, Fax: 0318058696	DA
48	DONȚU OVIDIU LIVIU 20-1171	CABINET INDIVIDUAL DONȚU & PROPRIETATE INDUSTRIALĂ Suceava, Str. Curtea Domnească, nr. 5, bl. 14, sc. D, ap. 2, Tel: 0742108100, E-mail: ovidiudontu1998@gmail.com	DA
49	DUDU ANDREI-COSMIN 2023-1965	DUDU ANDREI – COSMIN CABINET INDIVIDUAL DE PI București, sector 1, Str. Povernei, nr. 7, et. 2, ap. 6, Tel: 0728010145, E-mail: andrei.dudu@gmail.com	DA
50	DUMITRU ANDREEA DIANA 2023-1966	DENNEMEYER & ASSOCIATES SRL Brașov, Str. Aurel Vlaicu, nr. 94, etaj 1, Tel: 0741242614, E-mail: ad.munteanu@yahoo.com	DA
51	ENACHE CRISTIAN MARIUS 2008 - 1564	CABINET DE PROPRIETATE INDUSTRIALĂ CRISTIAN MARIUS ENACHE București, Str. Dr. Nicolae Turnescu nr. 6, ap. 2, Tel: 0213129948, 0722644152, Fax: 0213129948	DA
52	ENDES CORINA 2007-1546	ANACOR – CABINET DE PROPRIETATE INDUSTRIALĂ București, Aleea Izvorul Crisului nr. 1, bl. D16, sc. A, ap. 2, Tel: 0726475018, E-mail: anacor.cpi@gmail.com	DA
53	ENE SILVIA 2000-1159	CABINET M. OPROIU - CONSILIERE ÎN PROPRIETATE INTELLECTUALĂ București, Str. Popa Savu, nr.42, parter, sector 1. Tel: 0212602833, 0212602834, P.O.Box 2-229, E-mail: office@oproiu.ro	DA
54	ENESCU GABRIELA 2011 - 1714	CABINET INDIVIDUAL DE PROPRIETATE INDUSTRIALĂ ENESCU GABRIELA București, Str. Frunte lata nr.7, bl. P14A, ap.3, Tel: 0314329735, 0745637457, Fax: 0314329736, E-mail: g_enescu@yahoo.com	DA
55	ENESCU MIRUNA 2003- 1254	ROMINVENT SA București, Str. Ermil Pangratti nr. 35, et.1, sect.1 Tel: 0212312515, Fax: 0212312550 E-mail: menescu@rominvent.ro	DA

56	FĂNTĂNĂ RAUL-SORIN 1994-23	FĂNTĂNĂ RAUL SORIN & ASOCIAȚII SRL Brașov, Str. Zizinului, nr. 84, sc. B, ap. 14, Tel/Fax: 0268543657, E-mail: raul_fantana@yahoo.com, www.inventii-marci.ro	DA
57	FERARU CLAUDIU 2010 - 1705	CABINET INDIVIDUAL FERARU CLAUDIU București, Str. Crișana, nr.3, et.2, ap.3, Tel: 0722653084, E-mail: office@ropatent.com, www.ropatent.com	DA
58	FIERĂSCU COSMINA- CATRINEL 1996-42	ROMINVENT SA București, Str. Ermil Pangratti nr. 35, et.1, sect.1, Tel: 0212312515, 0212312541, Fax: 0212312550, 0212312454, E-mail: cfierascu@rominvent.ro	DA
59	FIRARU FLORINA 2013-1783	NESTOR NESTOR DICULESCU KINGSTON PETERSEN – CONSILIERE ÎN P.I. SRL București, Str. Barbu Văcărescu nr. 201, Clădirea Globalworth Tower, et. 18, birou 18-02, sector 2, Tel: 0722256758, Tel: 0212011200, E-mail: florina.firaru@nndkp.ro	DA
60	FLOREA SONIA 2005-1387	CABINET INDIVIDUAL SONIA FLOREA – CONSILIERE P.I. București, Calea Moșilor nr.207, bl. 15, ap.5, Tel: 0212103215, Fax: 0212100449, E-mail: sonia.florea@avfloreagheorghe.ro	DA
61	FLOROIU VERONICA 2009-1658	BONA FIDE CABINET DE PROPRIETATE INDUSTRIALĂ VERONICA FLOROIU București, Calea Rahovei nr. 303, bl. 66, sc. 2, ap. 59, Tel/Fax: 0314369605, Tel: 0722462432, E-mail: veronica.floroiu@gmail.com, www.cabinet-bonafide.ro	DA
62	FRISCH CRINA NICOLETA 2000-1172	FRISCH & PARTNERS SRL București, Bdul. Carol I, nr.54, sc. B, ap.5, sector 2, Tel: 0213101165, 0722212480, Fax: 0213130130, E-mail: office@frisch.ro, crina.frisch@frisch.ro	DA
63	FULEA MARIA 1995-1076	EURORESSOURCES SRL Medias, Str. Ion Creangă, nr.4, ap.6, Tel: 0269843504, Fax: 0269824812	DA
64	GANȚĂ CAMELIA GETA 2013-1798	APPELLO BRANDS SRL Sibiu, Str. Soimului, nr. 18, sc. A, et. 5, ap. M6, Tel: 0752288833, E-mail: office@appello.ro	DA
65	GAVRIL NICULINA 2001-1211	CABINET N. D. GAVRIL SRL București, Str. Ștefan Negulescu nr. 6A, sector 1, Tel/Fax: 0212302882, 0213165492, Tel: 0722983520, E-mail: cabinetgavril@yahoo.com, www.cabinetgavril.ro	DA

66	GEORGESCU CRISTINA 2008-1575	CABINET M. OPROIU - CONSILIERE ÎN PROPRIETATE INTELECTUALĂ București, Str. Popa Savu, nr. 42, parter, sector 1, Tel: 0212602833, 0212602834, P.O.Box 2-229 E-mail: office@oproiu.ro	DA
67	GHEORGHIU ANCA 2017-1894	DENNEMEYER & ASSOCIATES SRL Brasov, Str. Aurel Vlaicu, nr. 94, etaj 1, 500178, Tel: 0368403661, Fax: 0268706010, E-mail: agheorghiu@dennemeyer-law.com, www.dennemeyer-law.com	DA
68	GHIȚĂ CONSTANTIN 1992-13	CONSTANTIN GHIȚĂ OFFICE SRL Timișoara, Str. Take Ionescu nr. 24-28 sc. B ap. 2 județul Timiș, cod 1900, Tel/Fax: 0256435976 Tel: 0744162462, E-mail: ghita@ghitaconstantin.ro	DA
69	GRECU ELENA 2005 - 1382	NOMENIUS SRL București, G.M. Zamfirescu, nr. 46, bl. 22A, ap.11 Punct de lucru: București, Str. Aleksandr Sergheevici Puskin, nr.8, sector 1, Tel: 0314315402, Fax: 0318149621, E-mail: elena.grecu@nomenius.ro, www.nomenius.ro	DA
70	GROZA NICOLETA SIMONA 2023-1974	CABINET M. OPROIU - CONSILIERE ÎN PROPRIETATE INTELECTUALĂ București, Str. Popa Savu, nr.42, parter, sector 1. Tel: 0212602833, 0212602834, P.O.Box 2-229, E-mail: office@oproiu.ro	DA
71	HUTINA CLAUDIA VALERICA 2009 - 1661	CABINET DE PROPRIETATE INDUSTRIALĂ CLAUDIA HUTINĂ București, sector 1, Bd. Aviatorilor, nr.68, et.1, ap.4, Tel: 0723131387, E-mail: claudia@ch-legal.ro	DA
72	IACOB ANA-MARIA 2011- 1716	VOX LEGIS CONSULT SRL București, Calea Vitan nr. 106, bl. V40, ap. 69, Fax: 0355818940, Tel: 0374075555, 0722281781, 0774040919, E-mail: ana.iacob@voxlegis.ro, www.voxlegis.ro	DA
73	IACOBINI ANCA SVETLANA 2003- 1262	IACOBINI&CO, CONSILIERI ÎN DREPTUL DE PROPRIETATE INDUSTRIALĂ SRL București, Calea Mosilor, nr.258, bl. 4bis, ap.22, sector 2, Tel: 0212104690 , Fax: 0212104793 E-mail : asimri@yahoo.com	DA
74	IACOBINI MIHNEA RAZVAN 2003- 1261	IACOBINI&CO, CONSILIERI ÎN DREPTUL DE PROPRIETATE INDUSTRIALĂ SRL București, Calea Mosilor, nr.258, bl. 4bis, ap.22, sector 2, Tel: 0212104690 , Fax: 0212104793 E-mail: asimri@yahoo.com	DA

75	ICLANZAN TUDOR ALEXANDRU 2005-1442	CABINET PROPRIETATE INDUSTRIALĂ TUDOR ICLANZAN Timisoara, Piața Victoriei nr.5, sc. D, ap.2, Tel:0256403615, 0744647875, E-mail: tudor.iclanzan@yahoo.fr, www.iclanzan.ro	DA
76	IOACĂRA VALENTIN 1999-50	ROVALCONS SRL - AGENȚIE DE PROPRIETATE INTELECTUALĂ Câmpina, Str. Orizontului, nr.1, bl. R10, et.7, ap.27, Jud. Prahova, Tel/Fax: 0244371390, Tel: 0722540580, E-mail: rovalcons@xnet.ro	DA
77	ION RODICA-COCUȚA 1993-1032	CABINET DE PROPRIETATE INDUSTRIALĂ "BIONPI" București, 010577, Calea Dorobanților 126-130 Bl. 8, et. 9 Ap. 50 sector 1, cod 010577, Tel/Fax: 0212316549, 0318054616, Tel: 0723187944, 0746184697 E-mail: bionpi@rdsmail.ro, bionpi@hotmail.com	DA
78	IORDACHE RAMONA CĂȚĂLINA 2023-1976	DENNEMEYER & ASSOCIATES SRL Brașov, Str. Aurel Vlaicu, nr. 94, etaj 1, Tel: 0268502293, E-mail: riordache@dennemeyer-law.com	DA
79	IRIMESCU GEORGE MIHAI 2017-1900	BACIU BENDE IP SRL București, sector 1, Str. Natației, nr. 63, Tel/Fax: 0314190488, 0722256758 E-mail: george.irimescu@baciupartners.ro	DA
80	IRIMIA MAGDALENA DANIELA 2005-1466	CABINET INDIVIDUAL AUTORIZAT IRIMIA MAGDALENA DANIELA - LEGAL2M București, Bdul Mircea Vodă, nr.24, etaj 4, Tel: 0728818880, E-mail: magda.popescu@legal2m.com	DA
81	IVANCA GAVRIL 2004-1357	CABINET PROPRIETATE INDUSTRIALĂ ARINOVA Arad, 310151, Str. Coriolan Petreanu, nr.28, Tel/Fax: 0257/255842, Tel: 0744246562, 0722458129, E-mail: ivanca@arinova.ro	DA
82	IVANCA MARIA ELISAVETA 1993-1033	LABIRINT AGENȚIE DE PROPRIETATE INTELECTUALĂ Arad, Str. Coriolan Petreanu nr. 28, cod 2900 Tel/Fax: 0257255842, Tel: 0722458129 E-mail: info@labirint.ro	DA
83	IVĂNESCU GABRIEL DAN 1996-1091	CABINET INDIVIDUAL DE PROPRIETATE INDUSTRIALĂ IVĂNESCU GABRIEL DAN Brașov, Str. Avram Iancu, nr. 48A, sc. B, ap. 10, cod poștal 500086, Tel: 0722 248415, E-mail: gdivanescu@gmail.com	DA

84	JUDELE RALUCA ANITA 2013-1826	DENNEMEYER & ASSOCIATES SRL Brasov, Str. Aurel Vlaicu, nr. 94, etaj 1, 500178, Tel: 0368403661, Fax: 0268706010, E-mail: rjudele@dennemeyer.com, www.dennemeyer-law.com	DA
85	LAZĂR ELENA 1997-28	CABINET DE PROPRIETATE INDUSTRIALĂ Buzău, Str. Unirii, Bl.16C, Et.3, Ap. 12, cod 120013, OP 1, CP 52, Tel/Fax: 0238724262 Tel: 0723328633, E-mail: l.e.consilier@gmail.com	DA
86	LEPĂDATU ALEXANDRU 2023-1979	LEPĂDATU ALEXANDRU CABINET INDIVIDUAL DE PI București, sector 1, Str. Povernei, nr. 7, et. 2, ap. 6, Tel: 0756557801, Email: alexandru.lepadatu0690@yahoo.com	DA
87	LUPȘA IONUȚ 2005-1447	LUPȘA ȘI ASOCIAȚII SRL București, Calea 13 septembrie, nr. 90, etaj 1, birou 1.02, camera 2, Tel: 074422833, E-mail: ionut.lupsa@gmail.com, office@lupsa.ro	DA
88	MACAMETE ELENA 1992-1003	INCDIE ICPE CA București, Splaiul Unirii 313, sect. 3 Tel: 0722642756, E-mail: macameteelena@yahoo.com	NU
89	MARINESCU RUXANDRA 2003-1271	PATENTMARK SRL București, Str. Dr. N. Turnescu nr. 2, sector 5, Tel/fax 0213121669, 0722626875, Fax: 0213175801, E-mail: office@patentmark.ro, www.patentmark.ro	DA
90	MARTINESCU ALINA NICOLETA 2008-1605	ROMINVENT SA București, Str. Ermil Pangratti nr. 35, et.1, sect.1, Tel: 0212312515, Fax: 0212312550, E-mail: amartinescu@rominvent.ro	DA
91	MENDEZ GUZMAN LUIA ANDREEA 2013-1822	CABINET INDIVIDUAL – CONSILIER PROPRIETATE INTELECTUALĂ LUIA MENDEZ-GUZMAN București, Bd. Timișoara nr. 17B, bl. 106B, sc. A, ap. 13, Tel: 0723604704, E-mail: av.luisa.mendez@gmail.com	DA
92	MIHAI DIANA VIORICA 2011-1765	BRAND PROTECT SRL Mogoșoaia, Str. Nichita Stănescu, nr.76A, camera 6, vila K7, etaj 1, jud. Ilfov, Tel: 0745752251, E-mail: brand.roprotect@gmail.com	DA

93	MILCEV GABRIELA 2003- 1230	SOCIETATE CIVILĂ PROFESIONALĂ DE PROPRIETATE INDUSTRIALĂ MILCEV BURBEA București, Bdul. Octavian Goga nr.23, bl. M106, sc.4, ap. 117, Sediul secundar: București, Str. Doctor Staicovici, nr.14, et.1, ap.1, sector 5, E-mail: gabriela.milcev@milcevburbea.ro, Tel: 0722249961, 0726375412	DA
94	MOCOFANESCU MARIUS 2008-1561	CABINET PROPRIETATE INDUSTRIALĂ MARIUS MOCOFANESCU București, Aleea Privighetorilor nr. 87, Tel: 0727978449, Tel/Fax: 0212643900, E-mail: office@consilieredemarca.ro, www.consilieredemarca.ro	DA
95	MOHONEA ANA 2017-1902	PATENTMARK SRL București, Str. Dr. N. Turnescu nr. 2, ap.2, sector 5, cod 050467, Tel: 0213121669, 0730603918, Fax: 0213175801, E-mail: ana.mohonea@yahoo.com, www.patentmark.ro	DA
96	MOHONEA CRISTIAN 1997-62	PATENTMARK SRL București, Str. Dr. N. Turnescu nr. 2, ap.2, sector 5 Tel/Fax: 0213121669, Fax: 0213175801, E-mail: office@patentmark.ro, www.patentmark.ro	DA
97	MOHONEA LILIANA 1997-61	PATENTMARK SRL București, Str. Dr. N. Turnescu nr. 2, ap.2, sector 5, Tel/Fax: 0213121669, Fax: 0213175801, E-mail: office@patentmark.ro, www.patentmark.ro	DA
98	MOHONEA MARIA 2023-1983	PATENTMARK SRL București, Str. Dr. N. Turnescu nr. 2, ap.2, sector 5, Tel/Fax: 0213121669, Fax: 0213175801, E-mail: office@patentmark.ro, www.patentmark.ro	DA
99	MUNTEANU MANUELA CORNELIA 2013-1833	ROMINVENT SA București, Str. Ermil Pangratti nr. 35, et.1, sect.1 Tel: 0212312515, Fax: 0212312550, E-mail: mmunteanu@rominvent.ro	DA
100	MUȘATESCU ANDRA- OANA 2000-1181	ANDRA MUȘATESCU CABINET DE PROPRIETATE INDUSTRIALĂ București, Calea 13 Septembrie nr.121, bl.127, et.5, ap. 21, Tel: 0722879810, E-mail : office@andramusatescu.ro, www.andramusatescu.ro	DA
101	NĂSTASE CRISTIAN 2000-1184	DILIGENS INTELLECTUAL PROPERTY SRL București, Bdul Libertății nr. 22, bl. 102, sc. 3, etaj 6, ap. 55, sector 5, Tel/Fax: 0213350718, Tel: 0723276056, E-mail: office@diligens.ro, www.diligens.ro	DA

102	NEACSU CARMEN AUGUSTINA 2000- 1186	CABINET INDIVIDUAL NEACSU CARMEN AUGUSTINA Baia Mare, Str. Rozelor, nr. 12/3 Tel: 0727318168, E-mail: carmen@bic.cdimm.org	DA
103	NEAGU CATALIN 2005 - 1458	PROTECTMARK SRL Iasi, Str. Țușea Petre nr.5, bl.909, tr.1, ap.11, cod postal: 700730, Tel: 0332405425, 0721514264, Fax: 0371600923, www.protectmark.ro, E-mail: catalin.neagu@protectmark.ro	DA
104	NICHIFOR ANAMARIA- NICOLETA 2023-1987	NICHIFOR ANAMARIA-NICOLETA CABINET INDIVIDUAL DE PI București, Str. Povernei, nr. 7, et. 2, ap. 6, Tel: 0736863586, Email: anamaria.moisi@gmail.com	DA
105	NICOLAESCU DANIELLA- OLGA 1992-1006	CABINET D. NICOLAESCU București, Str. Turda, nr. 102, bl. 30A, et. 7, ap. 28, Tel/Fax: 0216663494, Tel: 0728201778, E-mail: daniella.nicolaescu@gmail.com	DA
106	NIȚĂ FLORINA 1996-1083	CABINET INDIVIDUAL NIȚĂ FLORINA Râmnicu Vâlcea, Str. Rapsodiei nr. 13, bl D2, ap. 8, Tel: 0746192874, E-mail: florinc@yahoo.com	DA
107	NIȚU ION 2000-1204	CABINET INDIVIDUAL – NITU ION Constanța, Str. Dezrobirii nr.110, bl. IS8, sc.A, ap.1, Tel: 0241512608, 0723317298	DA
108	OPROIU MARGARETA 1992-8	CABINET M. OPROIU - CONSILIERE ÎN PROPRIETATE INTELLECTUALĂ București, Str. Popa Savu, nr. 42, parter, sector 1, Tel: 0212602833, 0212602834, P.O.Box 2-229 E-mail: office@oproiu.ro	DA
109	PALKO SORINA-IUSTINA 1999-1150	AEROSTAR SA Bacău , Str. Condorilor, nr. 9, Tel: 0234575070 int. 1487, Fax: 0234172 023, E-mail: aerostar@aerostar.ro	NU
110	PANTEA CEZAR MARIUS 2004-1332	CABINET DE PROPRIETATE INDUSTRIALĂ PANTEA CEZAR MARIUS București, Calea Călărași, nr. 176, bl. 59, sc. A, ap. 29, Tel: 0745115155, E-mail: avocat@mariuspantea.ro	DA
111	PAVEL SORIN EDUARD 2003-1273	SCHOENHERR INTELLECTUAL PROPERTY SRL București, Bdul Dacia nr.30, etaj 4, camera – Echipa Sebastian 01, Tel: 0213196790, Fax: 0213196791, E-mail: e.pavel@schoenherr.ro	DA
112	PĂUNET ALEXANDRINA 2003- 1245	CABINET INDIVIDUAL PROPRIETATE INDUSTRIALĂ PAUNET ALEXANDRINA Iași, Spl. Bahlui, nr.29, bl. B5, sc.A, ap.7 Tel: 0726737527	DA

113	PĂRTOACĂ MARIA MIHAELA 2023-1993	PĂRTOACĂ & PARTNERS – AGENȚIE DE PROPRIETATE INTELLECTUALĂ Brașov, Str. George Bacovia, nr. 16, ap. 1, Tel: 0749814305, Email: office@servicii-marci.ro, www.servicii-marci.ro	DA
114	PESCĂRUȘU NICOLETA 2008 - 1570	RODALL - AGENȚIE DE PROPRIETATE INDUSTRIALĂ SRL București, Str. Polonă nr. 115, bl. 15, sc. A, ap. 19 sector 1, cod 010497, Tel: 0212108342, 0722652111, 0745153566, Fax: 0212105794, E-mail: office@rodall.ro, info@rodall.ro, www.rodall.ro	DA
115	PETCU COSTIN 97-1115	ROMINVENT SA București, Str. Ermil Pangratti nr. 35, et. 1, sect. 1 Tel: 0212312515, 0212312541, Fax: 0212312550, 021312454, E-mail: cpetcu@rominvent.ro	DA
116	PETCULESCU ANA-MARIA 2023-1994	PHD IP SOLUTIONS SRL București, sector 2, Șos. Colentina, nr. 16, bl. A5, et. 10, ap. 82	DA
117	PETREA DANA MARIA 2003- 1223	CABINET M. OPROIU - CONSILIERE ÎN PROPRIETATE INTELLECTUALĂ București, Str. Popa Savu, nr. 42, parter, sector 1, Tel: 0212602833, 0212602834, P.O.Box 2-229, E-mail: office@oproiu.ro	DA
118	PICU TURBATU IRINA GABRIELA 2023-1995	DENNEMEYER & ASSOCIATES SRL Brașov, Str. Aurel Vlaicu, nr. 94, etaj 1, Tel: 0734746337, E-mail: iturbatu@dennemeyer-law.com	DA
119	PLOSCA DANIEL 1998-39	RATZA ȘI RATZA SRL București, Bdul A.I. Cuza Nr. 52-54, Sect.1, Tel: 0212601348, Fax: 0212601349 E-mail : dp@ratza-ratza.com	DA
120	POENARU LUCIAN TRAIAN 2023-1929	LUCIAN POENARU – CONSILIER ÎN PROPRIETATE INDUSTRIALĂ București, Bd Mihail Kogălniceanu, nr.51, et.1, ap.6, Tel: 0723366471, Email: lucian.poenaru@rizoiu.ro	DA
121	POP CĂLIN RADU 1996-50	ENPORA BRAND MANAGEMENT SRL București, Str. George Calinescu nr.52A, ap.1, 011694, Tel: 0212300990, 0311001634, Fax: 0212302311, 0311007927, E-mail: pop@patents.ro, www.patents.ro, www.enpora.com	DA
122	POPA ALEXANDER 2005-1464	ALEXANDER POPA București, Str. Bibescu Vodă, nr. 2, bl. P5, sc. 2, ap. 25, Tel 0744540300	DA

113	PĂRTOACĂ MARIA MIHAELA 2023-1993	PĂRTOACĂ & PARTNERS – AGENȚIE DE PROPRIETATE INTELLECTUALĂ Brașov, Str. George Bacovia, nr. 16, ap. 1, Tel: 0749814305, Email: office@servicii-marci.ro, www.servicii-marci.ro	DA
114	PESCĂRUȘU NICOLETA 2008 - 1570	RODALL - AGENȚIE DE PROPRIETATE INDUSTRIALĂ SRL București, Str. Polonă nr. 115, bl. 15, sc. A, ap. 19 sector 1, cod 010497, Tel: 0212108342, 0722652111, 0745153566, Fax: 0212105794, E-mail: office@rodall.ro, info@rodall.ro, www.rodall.ro	DA
115	PETCU COSTIN 97-1115	ROMINVENT SA București, Str. Ermil Pangratti nr. 35, et. 1, sect. 1 Tel: 0212312515, 0212312541, Fax: 0212312550, 021312454, E-mail: cpetcu@rominvent.ro	DA
116	PETCULESCU ANA-MARIA 2023-1994	PHD IP SOLUTIONS SRL București, sector 2, Șos. Colentina, nr. 16, bl. A5, et. 10, ap. 82	DA
117	PETREA DANA MARIA 2003- 1223	CABINET M. OPROIU - CONSILIERE ÎN PROPRIETATE INTELLECTUALĂ București, Str. Popa Savu, nr. 42, parter, sector 1, Tel: 0212602833, 0212602834, P.O.Box 2-229, E-mail: office@oproiu.ro	DA
118	PICU TURBATU IRINA GABRIELA 2023-1995	DENNEMEYER & ASSOCIATES SRL Brașov, Str. Aurel Vlaicu, nr. 94, etaj 1, Tel: 0734746337, E-mail: iturbatu@dennemeyer-law.com	DA
119	PLOSCA DANIEL 1998-39	RATZA ȘI RATZA SRL București, Bdul A.I. Cuza Nr. 52-54, Sect.1, Tel: 0212601348, Fax: 0212601349 E-mail : dp@ratza-ratza.com	DA
120	POENARU LUCIAN TRAIAN 2023-1929	LUCIAN POENARU – CONSILIER ÎN PROPRIETATE INDUSTRIALĂ București, Bd Mihail Kogălniceanu, nr.51, et.1, ap.6, Tel: 0723366471, Email: lucian.poenaru@rizoiu.ro	DA
121	POP CĂLIN RADU 1996-50	ENPORA BRAND MANAGEMENT SRL București, Str. George Calinescu nr.52A, ap.1, 011694, Tel: 0212300990, 0311001634, Fax: 0212302311, 0311007927, E-mail: pop@patents.ro, www.patents.ro, www.enpora.com	DA
122	POPA ALEXANDER 2005-1464	ALEXANDER POPA București, Str. Bibescu Vodă, nr. 2, bl. P5, sc. 2, ap. 25, Tel 0744540300	DA

123	POPA CRISTINA 2000-1193	ROMINVENT SA București, Str. Ermil Pangratti nr. 35, et. 1, sect. 1 , Tel: 0212312515, 0212312541, Fax: 0212312550, 0212312454, E-mail: cpopa@rominvent.ro	DA
124	POPESCU MARIANA 2008-1576	CABINET M. OPROIU - CONSILIERE ÎN PROPRIETATE INTELECTUALĂ București, Str. Popa Savu, nr. 42, parter, sector 1, Tel: 0212602833, 0212602834, P.O.Box 2-229 E-mail : office@oproiu.ro	DA
125	POPOVICI PAUL MIRCEA 2017-1873	CABINET INDIVIDUAL ADAEQUATIO. SERVICII DE PROPRIETATE INTELECTUALĂ Jud Cluj, Sat Baci, Com. Baci, Str. Jupiter nr.2, bl.A, sc.2, et. 4, ap. 81, Tel: 0745257125, Fax: 0364780197, E-mail: office@adaequatio.ro	DA
126	PREDA RALUCA LAURA 2017-1906	ROMINVENT SA București, Str. Ermil Pangratti nr. 35,et.1, sector1, Tel: 0212312515, 0212312541, Fax: 0212312550, 0212312454, E-mail: rpreda@rominvent.ro	DA
127	PRISTAVU GHEORGHE 2008-1591	CABINET DE PROPRIETATE INDUSTRIALĂ PRISTAVU Piatra Neamț, Str. Gral Nicolae Dăscălescu 11, bl. T3, sc. F, ap.70	DA
128	PRODAN ALEXANDRU 2023-1999	DENNEMEYER & ASSOCIATES SRL Brașov, Str. Aurel Vlaicu, nr. 94, etaj 1, Tel: 0752842123, E-mail: aprodan@dennemeyer-law.com	DA
129	PROTOPOPESCU TIBERIU 2017-1907	CABINET INDIVIDUAL DE PROPRIETATE INDUSTRIALĂ PROTOPOPESCU & PARTNERS București, Calea Grivitei, nr. 164, bl. K, sc. B, ap. 34, cam.1, Tel: 0729991108, E-mail: tiberiu@protopopescu.eu	DA
130	PUȘCAȘU DAN 1994-1056	LOYAL PARTNERS - AGENȚIE DE PROPRIETATE INTELECTUALĂ Galati, Str. Col. Nicolae Holban, nr. 1B, camera 3, Tel/Fax: 0236407032, Tel: 0722744241, E-mail : office@loyalpartners.ro, www.loyalpartners.ro	DA
131	RASKAI MARIA MAGDALENA 1993-28	RASKAI M M BREVMARC CONSULT SRL Dej, Str. Unirii, nr.3, BL.D8, ap.31, Jud. Cluj, 405200, Tel/Fax: 0264211847, Tel: 0742084050, E-mail: raskaimm@yahoo.com	DA
132	REGEP DAN MARIUS 2023-2002	CANON PRODUCTION PRINTING ROMANIA SRL Timișăara, Str. Take Ionescu, nr. 50-52, ISHO Building B, et. 5, Tel: 0720555025, Email: dan.regep@cpp.canon	NU

133	ROȘ VIOREL 2006-1485	CABINET INDIVIDUAL ROS VIOREL București, Bdul Mircea Vodă, nr. 35, bl. M27, sc.A, ap. 16-18, Tel: 0213211234, Fax: 0213211253, E-mail: viorelros@asdpi.ro	DA
134	SANDU DĂNUȚ 2013-1830	SANDU ȘI ASOCIAȚII IP ATTORNEY SRL București, sector 3, Str. Câmpia Libertății, nr.42, bl. B2, sc. F, etaj 9, ap. 240, Tel: 0724426283, E-mail: avocat@dan-sandu.ro	DA
135	SĂRĂU SĂNDICA 2017-1909	DENNEMEYER & ASSOCIATES SRL Brasov, Str. Aurel Vlaicu, nr. 94, etaj 1, 500178, Tel: 0368403661, Fax: 0268706010, E-mail: ssarau@dennemeyer-law.com, www.dennemeyer-law.com	DA
136	SĂRGHI ROXANA 2017-1908	SC PETOSEVIC SRL București, Str. Dionisie Lupu nr.54, etaj 2, sector 1, Tel: 0213057996, Fax: 0213145481, www.petosevic.com, E-mail: roxana.sarghi@petosevic.com	DA
137	SECĂREANU DOINA MARIA 2003-1286	ROMINVENT SA București, Str. Ermil Pangratti nr. 35, et. 1, sect. 1 Tel: 0212312515, Fax: 0212312550, E-mail: dsecareanu@rominvent.ro	DA
138	SPRÎNCEANU NICOLAE 1996-1097	AGENȚIE DE CONSULTANȚĂ ÎN PROPRIETATE INTELLECTUALĂ ȘI TRANSFER TEHNOLOGIC "SPRÎNCEANU NICOLAE" Drobeta Turnu Severin, Str. Gheorghe Ionescu Sisești nr. 96, bl. E2, sc. 1, ap.8, Tel/Fax: 0352801490, Tel: 0721796318, E-mail: nicolaesprinceanu@yahoo.com	DA
139	STAN DANIEL VOICU 2017-1913	CABINET DE PROPRIETATE INDUSTRIALĂ STAN DANIEL VOICU (PFA) Timișoara, Str. Măgura, nr. 8, bl. 45, sc. B, ap. 4, Tel: 0741466061, E-mail: stanupt@gmail.com	DA
140	STANA COSMIN ALEXANDRU 2017-1914	DENNEMEYER & ASSOCIATES SRL Brasov, Str. Aurel Vlaicu, nr. 94, etaj 1, 500178, Tel: 0368403661, Fax: 0268706010, E-mail: cstana@dennemeyer-law.com, www.dennemeyer-law.com	DA
141	STANA RĂZVAN GHEORGHE 2017-1915	DENNEMEYER & ASSOCIATES SRL Brasov, Str. Aurel Vlaicu, nr. 94, etaj 1, 500178, Tel: 0368403661, Fax: 0268706010, E-mail: rstana@dennemeyer-law.com, www.dennemeyer-law.com	DA

142	STANCIU ADELINA 1994-14	HARCOV CABINET DE PROPRIETATE INDUSTRIALĂ STANCIU ADELINA Sfântu Gheorghe, Jud Covasna, Str. Nicolae Iorga nr. 61 bl. 10 E sc. B. ap.9, Tel: 0267352267, 0744435291, E-mail: astanciu@rdsmail.ro, adelina.stanciu54@gmail.com	DA
143	STĂNCESCU ALIN CRISTIAN 2003-1278	CABINET P.I. STĂNCESCU București, Str. Nicolae Licăreț nr.1, bl.33, sc.C, ap.107, Tel: 0722674635, 0722607380, E-mail: info@legal- brand.ro, legal.brand@gmail.com, www.legal-brand.ro	DA
144	STĂNCESCU ANCA 2000-1194	CABINET P.I. STĂNCESCU A București, Str. Nicolae Licăreț nr.1, bl.33, sc.C, ap.107, Tel: 0722674635, 0722607380, E-mail: info@legal- brand.ro, legal.brand@gmail.com, www.legal-brand.ro	DA
145	STĂNCULESCU ANCA ELENA FLORICA 2008 - 1639	ZMP INTELLECTUAL PROPERTY SRL București, sector 2, Str. C.A. Rosetti, nr.17, etaj 3, biroul 306, Tel: 0215270651, E-mail: moninovac@yahoo.com, admin@zm-p.com	DA
146	STĂNESCU ANDREEA COSMINA 2013 - 1820	CABINET M. OPROIU - CONSILIERE ÎN PROPRIETATE INTELLECTUALĂ București, Str. Popa Savu, nr. 42, parter, sector 1, Tel: 0212602833, 0212602834, P.O.Box 2-229, E-mail: office@oproiu.ro	DA
147	STOICA ELENA 2010-1709	ELENA STOICA CABINET INDIVIDUAL DE PROPRIETATE INDUSTRIALĂ București, Str. Gheorghe Ștefan, nr. 32, sector 1, Tel: 0212694053, 0745029987, E-mail: elena.sstoica@gmail.com	DA
148	STRECHE GHERGHINA 1997-1116	CABINET INDIVIDUAL DE PROPRIETATE INDUSTRIALĂ G. STRECHE București, Str. George Bacovia, nr. 68, Tel: 0723552026, E-mail: gherghinastreche.cipi@outlook.com	DA
149	STURZA IOANA 1999-59	CABINET M. OPROIU - CONSILIERE ÎN PROPRIETATE INTELLECTUALĂ București, Str. Popa Savu, nr. 42, parter, sector 1, Tel: 0212602833, 0212602834, P.O.Box 2-229, E-mail: office@oproiu.ro	DA
150	ȘANTA VALENTINA 2003-1227	CABINET INDIVIDUAL VALENTINA ȘANTA Tg.Mures, Str. Koos Ferencz nr.21, bl.21, ap.44, Mobil: 0740028967, fax: 0365815201, E-mail: valentina.santa@gedeon-richter.ro, santa_valentina2002@yahoo.com	DA

151	ŞLAI TEODORA DELIA 2023-2015	DENNEMEYER & ASSOCIATES SRL Braşov, Str. Aurel Vlaicu, nr. 94, etaj 1, Tel: 0268502007, E-mail: tslai@dennemeyer-law.com	DA
152	ŞTEFAN-ALEXANDRU MIRUNA 2017-1878	VOX LEGIS INT. SRL Bucureşti, sector 3, Str. Răcari, nr. 51, bloc 70, sc. 1, ap. 7, Tel: 0730515335, Fax: 0355818940, E-mail: miruna.alexandru@voxlegis.ro	DA
153	ŞTEFAN RUXANDRA 2013-1834	ROMINVENT SA Bucureşti, Str. Ermil Pangratti nr. 35, et.1, sect.1 Tel: 0212312515, Fax: 0212312550, E-mail: rstefan@rominvent.ro	DA
154	ŞTRENC ALEXANDRU CRISTIAN 2014-1856	STRENC SOLUTIONS FOR INNOVATION SRL Bucureşti, sector 6, Str. Lujerului nr. 6, bloc 100, sc. B, etaj 3, ap. 56, Tel: 0722227648, www.strenc-innovation.ro, E-mail: alstrenc@gmail.com, office@strenc-innovation.ro	DA
155	TACE MARIA ALINA 2017-1887	NESTOR NESTOR DICULESCU KINGSTON PETERSEN – CONSILIERE ÎN P.I. SRL Bucureşti, Str. Barbu Văcărescu nr. 201, Clădirea Globalworth Tower, et. 18, birou 18-02, sector 2, Tel: 0722256758, 0212011200, E-mail: alina.dumitru@nnkp.ro	DA
156	TALPAN FLORIN COSTEL 2013- 1772	CLUBUL SPORTIV AL ARMATEI STEAUA BUCUREŞTI Bucureşti, Bdul. Ghencea nr. 35, sector 6, Tel: 0745340120, E-mail: florintalpan@yahoo.com	NU
157	TĂRĂBÎC LUCIAN 2000-1195	LUTARIS PROT SRL Timisoara, 300426, Str. Ana Ipatescu nr.45, Tel/Fax: 0256/489301, Tel: 0742143718, 0723319154, E-mail: qualitarium@qualitarium.ro	DA
158	TEODORESCU MIHAELA 1995-30	MIHAELA TEODORESCU & PARTNERS – INTELLECTUAL PROPERTY OFFICE SRL Bucureşti, sector 4, Str. Viorele, nr. 51, bl. 37, ap. 63, Tel: 0773867751, Fax: 0314360665, E-mail: office@mteodorescu.ro, www.mteodorescu.ro	DA
159	TEODORU EMANUEL 2004-1322	TEODORU I.P. SRL Bucureşti, Str. Nerva Traian, nr. 12, bl. M37, scara 1, ap.1	DA
160	TIU MARINA ALEXANDRA 2017-1918	CABINET M. OPROIU - CONSILIERE ÎN PROPRIETATE INTELLECTUALĂ Bucureşti, Str. Popa Savu, nr. 42, parter, sector 1, Tel: 0212602833, 0212602834, P.O.Box 2-229, E-mail: office@oproiu.ro	DA

161	TODIRICĂ PETRU ALIN 2023-2021	DENNEMEYER & ASSOCIATES SRL Braşov, Str. Aurel Vlaicu, nr. 94, etaj 1, Tel: 0268502257, E-mail: atodirica@dennemeyer-law.com	DA
162	TUDOR DANIELA 1999-1136	TUDOR DANIELA – PERSOANĂ FIZICĂ AUTORIZATĂ Bucureşti, Str. Baba Novac nr.11, bl. G17, ap.51, cod postal 031623, Tel/Fax: 0213240412, Tel: 0749218326, E-mail: consultanta@tudordaniela.ro	DA
163	ȚULUCA DOINA 1996-48	CABINET DOINA TULUCA Bucureşti, Bdul Lacul tei 56, bl. 19, ap. 52, sector 2, Tel: 0752211769, Fax: 0318037805, E-mail: dtuluca@doinatuluca.ro	DA
164	ȚURCANU CONSTANTIN 1992-10	INVENTA - AGENȚIE DE PROPRIETATE INTELECTUALĂ SRL Bucureşti, Bdul Corneliu Coposu nr. 7, bl. 104, sc. 2, ap.31, sect.3, cod 030602, Tel: 0213200285, Fax: 0213228325, E-mail: contact@inventa.ro, inventa@inventa.ro, turcanu@inventa.ro	DA
165	ȚURCANU COSTIN RADU 2003-1299	INVENTA - AGENȚIE DE PROPRIETATE INTELECTUALĂ SRL Bucureşti, Bdul Corneliu Coposu nr. 7, bl. 104, sc. 2, ap.31, sect.3, cod 030602, Tel: 0213200285, Fax: 0213228325, E-mail: contact@inventa.ro, inventa@inventa.ro, turcanu@inventa.ro	DA
166	VASILE IRINA CRISTIANA 2013 - 1810	ZVD INTELLECTUAL PROPERTY SRL Bucureşti, sector 1, Str. Ioan Bianu, nr. 27, etaj 1, ap. 3, biroul 1, Tel: 0723155055, E-mail: irina.vasile@vbalaw.ro	DA
167	VASILESCU RALUCA 1995-37	CABINET M. OPROIU - CONSILIERE ÎN PROPRIETATE INTELECTUALĂ Bucureşti, Str. Popa Savu, nr. 42, parter, sector 1, Tel: 0212602833, 0212602834, P.O.Box 2-229, E-mail: office@oproiu.ro	DA
168	VELCEA MARIAN 1994-26	INVEL – AGENȚIE DE PROPRIETATE INDUSTRIALĂ Bucureşti, Str. Ion Ghica nr.3, ap.20, Tel: 0723205048, 0788885352, E-mail: invel_agency@yahoo.com, marian.nicolae.velcea@gmail.com, www.invel.ro	DA
169	VICIU MONICA STEFANIA 2008-1574	SC PETOSEVIC SRL Bucureşti, Str. Dionisie Lupu nr.54, etaj 2, sector 1, Tel: 0213057996, Fax: 0213145481, www.petosevic.com, E-mail: monica.viciu@petosevic.com	DA

170	VIRGILIUS VASILACHE 2003-1228	EDIPLAST SRL Tg. Mureș, Str. Măgurei nr.25, ap.2, 0744394036 Tel/Fax: 0265263775, E-mail: themannextdoor2007@yahoo.com	DA
171	VIȘOIU LILIAN CĂTALIN 2003-1246	CABINET DE PROPRIETATE INDUSTRIALĂ “VIȘOIU LILIAN CĂTALIN” București, Bdul Unirii nr.74, bl. J3B, sc.3, ap. 41, Tel/Fax: 0213167043, Tel: 0744480657, E-mail: visoiucatalin@yahoo.com,	DA
172	VULTUR CRISTINA ADRIANA 2008-1613	VULTUR & ASOCIAȚII CABINET PROPRIETATE INTELECTUALĂ București, Str. Turda nr. 127, bl. 2, sc. C, parter, ap. 91, Tel: 0722595458, Tel/Fax: 0318061620, www.keygroup.ro, E-mail: office@keygroup.ro	DA

LISTA CONSILIERILOR ÎN PROPRIETATE INDUSTRIALĂ, MEMBRI AI CAMEREI NAȚIONALE
A CONSILIERILOR ÎN PROPRIETATE INDUSTRIALĂ DIN ROMÂNIA, AUTORIZAȚI PENTRU
DOMENIUL TOPOGRAFIILOR PENTRU CIRCUITE INTEGRATE,

Nr.crt.	Nume și Prenume/ Număr din registrul național	Denumirea societății/ Adresa societății	Societate cu obiect de activitate proprietatea industrială
1	ANDRONACHE PAUL 2003-1216	ECOINTELLECT CABINET INDIVIDUAL ANDRONACHE PAUL București, Aleea Compozitorilor nr.1, bl.E21, et.6, ap.35, sect 6, Tel/Fax: 021/7250069, Tel: 0722741043, 0727476335 E-mail: paul_andronache@yahoo.com, andronachepaul88@gmail.com	DA
2	BĂLAN GHEORGHÎĂ 1992-1	RODALL - AGENȚIE DE PROPRIETATE INDUSTRIALĂ SRL București, Str. Polonă nr. 115, bl. 15, sc. A, ap. 19, sector 1, cod 01049, Tel: 0212108342, 0722652111, 0745153566, Fax: 0212105794, E-mail: office@rodall.ro, info@rodall.ro, www.rodall.ro	DA
3	BOZIOREANU MARIUS ADRIAN 2000-1165	CONS INTEL BMA CABINET CONSULTANȚĂ Buzău, Cart. Dorobanti 2, bl.D2, et.1,ap.5, CP 8 OP1, Tel: 0745086588, Fax: 0238/719619, E-mail: marius_bozio@yahoo.com	DA
4	BUZLEA MIRCEA VALENTIN 2003- 1234	INTELECT SRL Oradea, Bd. Dacia nr. 48 Bl. D10, Ap.3, cod 410346, Tel: 0746835328, 0359402901, Fax: 0359810501, E-mail: info@intelect.ro, www.intelect.ro	DA
5	BUZLEA NARCISA FLORICICA 2003- 1235	INTELECT SRL Oradea, Bd. Dacia nr. 48 Bl. D10, Ap.3, cod 410346, Tel: 0746835328, 0359402901, Fax: 0359810501, E-mail: info@intelect.ro, www.intelect.ro	DA
6	COMĂNESCU MARILENA 2003-1277	CABINET MARILENA COMANESCU București, Bd. Ion Ionescu de la Brad, nr.65, ap.5, Tel: 0722259260, E-mail: office@cimo.ro, marilena.comanescu@cimo.ro	DA
7	CONSTANTIN GEORGE ADRIAN 1999-1148	S.C. RENAULT TECHNOLOGIE ROUMANIE SRL București, Str. Preciziei nr. 3G, clădirea A, Tel: 0212038652, E-mail: adrian-george.constantin@renault.com	NU

8	COȘESCU CAMELIA 1999-46/2	M.D.P. RIGHTS AGENCY SRL Brașov, Str. Lungă nr.270, cod postal 500450, Tel: 0268440100, 0268440313, 0744355100, Fax: 0268440221, E-mail: camelia.cosescu@gmail.com www.mdp-rights-agency.ro	DA
9	DINCĂ RĂZVAN 2012-1771	TEODORESCU DINCĂ SPECIAC STĂNESE SRL București, Str. Popa Tatu, nr. 49	DA
10	FIERĂSCU COSMINA- CATRINEL 1996-42	ROMINVENT SA București, Str. Ermil Pangratti nr. 35, et.1, sect.1, Tel: 0212312515, 0212312541, Fax: 0212312550, 0212312454, E-mail: cfierascu@rominvent.ro	DA
11	IACOBINI ANCA SVETLANA 2003-1262	IACOBINI&CO, CONSILIERI ÎN DREPTUL DE PROPRIETATE INDUSTRIALĂ SRL București, Calea Mosilor, nr.258, bl. 4bis, ap.22, sector 2, Tel: 0212104690, Fax: 0212104793, E-mail: asimri@yahoo.com	DA
12	IACOBINI MIHNEA RAZVAN 2003-1261	IACOBINI&CO, CONSILIERI ÎN DREPTUL DE PROPRIETATE INDUSTRIALĂ SRL București, Calea Mosilor, nr.258, bl. 4bis, ap.22, sector 2, Tel: 0212104690, Fax: 0212104793, E-mail: asimri@yahoo.com	DA
13	LAZĂR ELENA 1997-28	CABINET DE PROPRIETATE INDUSTRIALĂ Buzău, Str. Unirii, Bl.16C, Et.3, Ap. 12, cod 120013, OP 1, CP 52, Tel/Fax: 0238 724262, 0723328633, E-mail: l.e.consilier@gmail.com	DA
14	MILCEV GABRIELA 2003- 1230	SOCIETATE CIVILĂ PROFESIONALĂ DE PROPRIETATE INDUSTRIALĂ MILCEV BURBEA Bucuresti, Bdul Octavian Goga nr.23, bl. M106, sc.4, ap. 117, Sediul secundar: București, Doctor Staicovici, nr.14, et.1, ap.1, sector 5, E-mail: gabriela.milcev@milcevburbea.ro, Tel: 0722249961, 0726375412	DA
15	MOHONEA CRISTIAN 1997-62	PATENTMARK SRL București, Str. Dr. N. Turnescu nr. 2, sector 5 Tel/Fax 0213121669, Fax: 0213175801, E-mail: office@patentmark.ro, www.patentmark.ro	DA
16	MOHONEA LILIANA 1997-61	PATENTMARK SRL București, Str. Dr. N. Turnescu nr. 2, sector 5, Tel/Fax 0213121669, Fax: 0213175801, E-mail: office@patentmark.ro, www.patentmark.ro	DA

17	MUSATESCU ANDRA OANA 2000-1181	ANDRA MUSATESCU CABINET DE PROPRIETATE INDUSTRIALĂ București, Calea 13 Septembrie nr.121, bl.127, et.5, ap.21, Tel: 0722879810, E-mail: office@andramusatescu.ro, www.andramusatescu.ro	DA
18	OPROIU MARGARETA 1992-8	CABINET M. OPROIU - CONSILIERE ÎN PROPRIETATE INTELECTUALĂ București, Str. Popa Savu, nr. 42, parter, sector 1, Tel: 0212602833, 0212602834, P.O.Box 2-229, E-mail: office@oproiu.ro	DA
19	POP CĂLIN-RADU 1996-50	ENPORA BRAND MANAGEMENT SRL București, Str. George Calinescu nr.52A, ap.1, 011694, Tel: 0212300990, 0311001634, Fax: 0212302311, 0311007927, E-mail: pop@patents.ro, www.patents.ro, www.enpora.com	DA
20	PUȘCAȘU DAN 1994-1056	LOYAL PARTNERS - AGENȚIE DE PROPRIETATE INTELECTUALĂ Galați, Str. Col. Nicolae Holban, nr. 1B, camera 3, Tel/Fax: 0236407032, Tel: 0722744241, E-mail : office@loyalpartners.ro, www.loyalpartners.ro	DA
21	RASKAI MARIA MAGDALENA 1993-28	RASKAI M M BREVMARC CONSULT SRL Dej, Str. Unirii, nr.3,BL. D8, ap.31, Jud. Cluj, 405200, Tel/Fax: 0264/211847, Tel: 0742084050, E-mail: raskaimm@yahoo.com	DA
22	ROȘ VIOREL 2006-1485	CABINET INDIVIDUAL ROȘ VIOREL București, Bd. Mircea Vodă, nr. 35, bl. M27, sc.A, ap. 16-18, Tel: 0722560675, Fax: 0213208044, E-mail: viorelros@asdpi.ro	DA
23	STĂNCESCU ALIN CRISTIAN 2003-1278	CABINET P.I. STĂNCESCU București, Str. Nicolae Licăreț nr.1, bl.33, sc.C, ap.107, Tel: 0722674635, 0722607380, E-mail: info@legal-brand.ro, legal.brand@gmail.com, www.legal-brand.ro	DA
24	STĂNCESCU ANCA 2000-1194	CABINET P.I. STĂNCESCU A București, Str. Nicolae Licăreț nr.1, bl.33, sc.C, ap.107, Tel: 0722674635, 0722607380, E-mail: info@legal-brand.ro, legal.brand@gmail.com, www.legal-brand.ro	DA
25	STRECHE GHERGHINA 1997-1116	CABINET INDIVIDUAL DE PROPRIETATE INDUSTRIALĂ G. STRECHE București, Str. George Bacovia, nr. 68, Tel: 0723552026, E-mail: gherghinastreche.cipi@outlook.com	DA

26	ȚOȚU IOAN 2000-1196	N.P.C. SRL Brașov, Str. Alexandru cel Bun, nr.13, bl.E28, ap.7, cod 500025, OP 1 – CP 298, Tel: 0744520357, E-mail: totu@unitbv.ro	DA
27	ȚULUCA DOINA 1996-48	CABINET DOINA TULUCA București, Bdul Lacul tei 56, bl. 19, ap. 52, sector 2, Tel: 0752211769, Fax: 0318037805, E-mail: dtuluca@doinatuluca.ro	DA
28	ȚURCANU CONSTANTIN 1992-10	INVENTA - AGENȚIE DE PROPRIETATE INTELECTUALĂ SRL București, Bdul Corneliu Coposu nr. 7, bl. 104, sc. 2, ap.31, sect.3, cod 030602, Tel: 0213200285, Fax: 0213228325, E-mail: contact@inventa.ro, inventa@inventa.ro, turcanu@inventa.ro	DA
29	VELCEA MARIAN 1994-26	INVEL – AGENȚIE DE PROPRIETATE INDUSTRIALĂ București, Str. Ion Ghica nr.3, ap.20, Tel: 0723205048, 0788885352, E-mail: invel_agency@yahoo.com, marian.nicolae.velcea@gmail.com, www.invel.ro	DA
30	VIȘOIU LILIAN CĂTĂLIN 2003-1246	CABINET DE PROPRIETATE INDUSTRIALĂ “VIȘOIU LILIAN CĂTĂLIN” București, Bd. Unirii nr.74, bl. J3B, sc.3, ap. 41, Tel/Fax: 021/3167043, Tel: 0744480657, E-mail: visoiucatalin@yahoo.com,	DA

LISTA CONSILIERILOR ÎN PROPRIETATE INDUSTRIALĂ, MEMBRI AI CAMEREI NAȚIONALE
A CONSILIERILOR ÎN PROPRIETATE INDUSTRIALĂ DIN ROMÂNIA,
suspendați începând cu luna octombrie 2024

Nr.crt.	Nume și Prenume/ Număr din Registrul Național	Denumirea societății/ Adresa societății	Societate cu obiect activitate p.i.	Domenii
1	OPREA MIRELA ANDREEA 2023-1990	BRANDULESQ IP AGENCY SRL Sat Petrești, Comuna Corbeanca, str. Socului, nr. 51D, etaj, camera 1, jud. Ilfov	DA	Mărci

Notă: Listele privind consilierii în proprietate industrială s-au tipărit conform datelor trimise de Camera Națională a Consilierilor în Proprietate Industrială, din România. Pentru relații suplimentare, vă rugăm să vă adresați secretariatului Camerei Consilierilor, respectiv domnului Cristi Dicu, la adresa de e-mail: office@patent-chamber.ro

ORDIN nr. 03/15.01.2002

În temeiul art. 6, alin. 3, din H.G. nr. 573/07.09.1998, și a Deciziei Primului-ministru, nr. 45/13.03.1998, Directorul General al Oficiului de Stat pentru Invenții și Mărci emite următorul

ORDIN

Articol unic: Lista centrelor regionale, cuprinzând datele utile și instituțiile gazdă, așa cum sunt prezentate în anexă, se publică în Buletinul Oficial de Proprietate Industrială, împreună cu prezentul Ordin.

Director General

CENTRE REGIONALE PENTRU PROMOVAREA PROPRIETĂȚII INDUSTRIALE ÎN ROMÂNIA, ÎNFIINȚATE ÎN TERITORIU CU SPRIJINUL OFICIULUI DE STAT PENTRU INVENȚII ȘI MĂRCI

Mariana HAHUE Coordonator al Centrelor regionale de Promovare a Proprietății Industriale, din partea OSIM;
str. Ion Ghica, nr. 5, sector 3, București 030044, România
e-mail: mariana.hahue@osim.ro
tel: +40 213.060.800 - +40 213.060.829 int. 284, 208
fax: +40 213.123.819

1. ARGHEȘ - UNIVERSITATEA DIN PITEȘTI

Adresa: Str. Târgul din Vale, nr. 1, Corpul central, Sala 1.41, Pitești, 110040, Județul Argeș
Tel: 0348 453 102
Fax 0348 453 123
Director Centru: ș.l. univ. dr. ing. Ana Cornelia GAVRILUȚĂ ana.gavrilita@upit.ro tel. 0746 101 580
Coordonator centru: conf. univ. dr. Daniel ROȘU
daniel.rosu@upit.ro tel. 0744 437 883

2. BACĂU - CAMERA DE COMERȚ ȘI INDUSTRIE

str. Libertății, nr. 1, Bacău, Cod 600052, județul BACĂU
Tel.: 0234 570010
Fax: 0234 571070
e-mail: ccibc@ccibc.ro
www.ccibc.ro
Coordonator Centru: ing. Doru SIMOVICI, președinte - Mobil: 0744 786888
Responsabil Centru: Mihai TULBURE, director general - Mobil: 0744 708317
Persoană de contact: Ștefan POPA, consultant - Mobil: 0740 521750

3. BIHOR - CAMERA DE COMERȚ ȘI INDUSTRIE

str. Mihai Eminescu, nr. 25A, Oradea, județul BIHOR
Tel./fax: 0259 417807; 0359 414557
e-mail: secretariat@ccibh.ro
Coordonator activitate Centru: ec. Constantin BADEA, director general CCI Bihor
Persoană de contact: Mihaela SECARĂ

4. BISTRIȚA-NĂSĂUD - CAMERA DE COMERȚ ȘI INDISTRIE

str. Petre Ispirescu, nr. 15A, Bistrița, Cod 420081, județul BISTRIȚA-NĂSĂUD
Tel.: 0263 230640; 0263 230400; 0263 210038;
Fax: 0263 230640; 0263 210039
e-mail: office@cciabn.ro; relatii@cciabn.ro
www.cciabn.ro
Adresa de corespondență: Camera de Comerț și Industrie Bistrița-Băsaud, str. Petre Ispirescu, nr. 15A, Bistrița, 420081, județul BISTRIȚA-NĂSĂUD
Coordonator Centru: Vasile BAR, președinte CCIA Bistrița
Persoane de contact: ing. Daniel Cristian BĂLAN, e-mail: daniel.balan@cciabn.ro, tel.: 0733 900193;
Mihaela COTOI

5. BRĂILA - CAMERA DE COMERȚ, INDUSTRIE ȘI AGRICULTURĂ

str. Pensionatului, nr. 3, C.P. 6-42, Brăila, Cod 810245, județul BRĂILA
Tel./fax: 0239 613716; 0239 613172; 0239 614324
e-mail: office@cciabr.ro
Coordonator Centru: Ștefan FUSEA, președinte executiv CCIA Brăila
Responsabil Centru: ing. Angela SPIRIDON

6. BRAȘOV - UNIVERSITATEA "TRANSILVANIA"

Adresa de vizitare și consultanță: Institutul de Cercetare ICDD al Universității Transilvania, Brașov
str. Institutului, nr. 10, Laborator 12, Brașov

Adresa de corespondență: Brașov, Cod 500500, O.P. 1, C.P. 298, județul BRAȘOV

e-mail: nppcenterbv@gmail.com

Persoană de contact - coordonator centru: Simona HRIȚCU

7. CLUJ - UNIVERSITATEA TEHNICĂ CLUJ-NAPOCA

Adresă sediu lucrativ: str. Constantin Daicoviciu, nr. 15, Cod 400020

Adresa de corespondență: str. Memorandumului, nr. 28, Cod 400114, Cluj-Napoca, județul CLUJ

Tel.: 0264 401320

Fax: 0264 593333

e-mail: liliana.pop@staff.utcluj.ro

www.utcluj.ro

Coordonator Centru: prof. univ. dr. ing. Vasile ȚOPA, rectorul Universității Tehnice din Cluj-Napoca

Director: ing. MBA Liliana POP - Tel.: 0722 603686

8. CONSTANȚA - CAMERA DE COMERȚ, INDUSTRIE, AGRICULTURĂ ȘI NAVIGAȚIE

bd Alexandru Lăpușneanu, nr. 185A, județul CONSTANȚA

Tel.: 0241 618475; 0241 613907; 0241 619854

Fax: 0241 619454

e-mail: adriana.barothi@ccina.ro;

www.ccina.ro

Coordonator Centru: dr. ec. Ion Dănuț JUGĂNARU, director general CCINA

Persoană de contact: ing. Adriana BAROTHI

9. COVASNA ȘI HARGHITA - ASOCIAȚIE IMM

Sediul ASIMCOV: str. Presei, nr. 4, Sfântu-Gheorghe, Cod 520009, județul COVASNA

Tel./fax: 0372 302061

e-mail: stanciu@planet.ro

Coordonator Centru: Miklos Levente BAGOLY, președinte ASIMCOV

Responsabil Centru: ing. Mihail STANCIU - Tel.: 0787 825310

10. DOLJ - UNIVERSITATEA DIN CRAIOVA

str. Libertății, nr. 19, Corp Administrativ Universitate, camerele 208-209, Craiova, Cod 200583, județul DOLJ

Adresa de corespondență: str. Libertății, nr. 19, Corp Administrativ Universitate, camerele 208-209, Craiova, Cod 200583, județul DOLJ

Tel./fax: 0251 416597

e-mail: ghmanolea@manolea.ro; gingu.oana@ucv.ro

www.citt.ucv.ro

Coordonator Centru: prof. dr. ing. Gheorghe MANOLEA - Tel.: 0744 771432

Persoană de contact: dr. ing. Oana GÎNGU - Tel.: 0741 152237

11. GALAȚI - UNIVERSITATEA DUNĂREA DE JOS DIN GALAȚI

str. Domnească, nr. 111, corp AS, Galați, județul Galați

Director Centru: dl. ș.l. dr. ing. Cristian MUNTENIȚĂ

e-mail: cristian.muntenita@ugal.ro

Tel.: 0746 745035

Persoană de contact: dl. Bogdan BRATOVEANU

email: bogdan.bratoveanu@ugal.ro

12. **IAȘI** - UNIVERSITATEA TEHNICĂ "GHEORGHE ASACHI", IAȘI
Institutul Național de Inventică Iași
Adresa: Profesor Dimitrie Mangeron, 59A, et. 5, IAȘI, 700050, ROMÂNIA
Coordonator Centru: prof. dr. ing. Neulai Eugen SEGHEDEIN, directorul Institutului Național de Inventică Iași, e-mail: office@patlib.ro
Mărci și Indicații Geografice - Octav PAUNET - Tel.: 0724 564958, e-mail: apaunet@yahoo.com
Brevete de Inventie, Modele de Utilitate, Desene și Modele - Miercea FRUNZA - Tel.: 0722 381017
e-mail: mirceafrunza@yahoo.com
13. **MARAMUREȘ** - FUNDAȚIA CENTRUL PENTRU DEZVOLTAREA ÎNTREPRINDERILOR MICI ȘI MIJLOCII, MARAMUREȘ
bd Independenței, nr. 4B, Baia Mare, Cod 430123, județul MARAMUREȘ
Tel./fax: 0262 213753
e-mail: crppimm@cdimm.org; nicolae.dascalescu@technocad.ro
Coordonator Centru: Nicolae DĂSCĂLESCU, președinte CDIMM - Tel.: 0728 882894
Persoană de contact: Alexandra NEACȘU - Tel.: 0741 120918
14. **SIBIU** - UNIVERSITATEA "LUCIAN BLAGA" DIN SIBIU, FACULTATEA DE INGINERIE
str. Emil Cioran, nr. 4, Sala IM 101-IM 100, Sibiu,
Cod 550024, județul SIBIU
Tel: +40 744 390 290
Fax: +40 269 430 110
e-mail: mihail.titu@yahoo.com
Președinte Centru PatLib Sibiu: prof. univ. dr. Constantin OPREAN, președintele Institutului Confucius
Universitatea "Lucian Blaga" din Sibiu
Director Centru PatLib Sibiu: prof. univ. dr. Mihail Aurel ȚÎȚU
Membru: dr. ec. Ilie BANU
Persoană de contact: prof. univ. dr. ing. dr. ec.-mg Mihail Aurel ȚÎȚU
15. **SUCEAVA** - CAMERA DE COMERȚ ȘI INDUSTRIE
str. Universității, nr. 15-17, Suceava, Cod 720229, județul SUCEAVA
Tel.: 0230 521506
Fax: 0230 520099
e-mail: office@ccisuceava.ro
Coordonator Centru: Lucian GHEORGHIU, președinte executiv CCI Suceava
Persoană de contact: Gabriel Alexandru SPATARIU - Tel.: 0742 108142
16. **TIMIȘ** - CAMERA DE COMERȚ, INDUSTRIE ȘI AGRICULTURĂ TIMIȘ
Sediul lucrativ: Piața Victoriei, nr. 3, Cod 300030, Timișoara, județul TIMIȘ
Tel.: 0256 490771; 0372 185281
e-mail: aalmasan@cciat.ro; aadiro@yahoo.com
www.cciat.ro
Coordonator Centru: Georgică CORNU, președinte CCIA Timiș
Responsabil Centru: Adrian ALMASAN - Tel.: 0724 270167

**CERERI DE CERTIFICAT SUPLIMENTAR
DE PROTECȚIE ȘI CERTIFICATE
SUPLIMENTARE DE PROTECȚIE
ACORDATE ȘI ELIBERATE**

OFICIUL DE STAT PENTRU BREVEN II IM RCI

**I. CERERI DE CERTIFICAT SUPLIMENTAR
DE PROTECȚIE**

OFICIUL DE STAT PENTRU INVENȚII // IM RCI

**CERERI DE CERTIFICAT SUPPLEMENTAR
DE PROTECȚIE, PUBLICATE CONFORM
ART. 9, ALIN. 2, DIN REGULAMENTE ***

- **ARANJATE DUPĂ CLASIFICAREA
INTERNAȚIONALĂ**
- **ARANJATE DUPĂ DENUMIREA
SOLICITANTULUI**
- **ARANJATE ÎN ORDINEA CRESCĂTOARE
A NUMĂRULUI DE CERERE**

* Regulamentul (CEE) nr. 469/2009, al Consiliului, privind crearea unui certificat suplimentar de protecție pentru medicamente sau

Regulamentul (CE) nr. 1610/96, al Parlamentului European și al Consiliului, privind crearea unui certificat suplimentar de protecție pentru produse de protecție a plantelor

Semnificația codurilor INID folosite în prezenta secțiune (norma ST 9 a Organizației Mondiale de Proprietate Intelectuală - OMPI), în ordine crescătoare a numărului codului:

- (11) numărul de publicare;
- (12) denumirea titlului de protecție;
- (19) denumirea autorității care publică documentul;
- (21) numărul cererii de certificat suplimentar de protecție;
- (22) data depunerii cererii de certificat;
- (24) data începerii protecției;
- (51) clasa, conform clasificării internaționale;
- (54) titlul invenției;
- (68) număr brevet de bază și data de depozit;
- (71) solicitant;
- (72) numele și prenumele inventatorilor;
- (73) titularul;
- (74) mandatar autorizat;
- (92) numărul, data și Autoritatea eminentă a primei autorizații de punere pe piață în România;
- (93) numărul, data și statul în care s-a obținut prima autorizație de punere pe piață în Spațiul Economic European;
- (94) data terminării protecției;
- (95) denumirea produsului.

(51) *A01N 43/40* ^(2006.01); *A01N 43/54* ^(2006.01);
A01N 43/82 ^(2006.01); *A01N 43/90* ^(2006.01); *A01N 43/42* ^(2006.01);
A01N 43/76 ^(2006.01); *A01N 43/56* ^(2006.01); *A01N 35/10* ^(2006.01);
A01N 47/38 ^(2006.01); *A01N 43/50* ^(2006.01); *A01N 39/02* ^(2006.01);
A01N 43/88 ^(2006.01); *A01N 37/40* ^(2006.01); *A01N 33/12* ^(2006.01);

(11) c 2024 030 I1;

(21) c 2024 030;

(22) 04/09/2024;

(68) RO/EP 2180790/22/08/2008;

(54) COMPOZIȚIE ERBICIDĂ SINERGICĂ CARE CONȚINE UNII DERIVAȚI AI ACIZILOR PIRIDIN CARBOXILICI ȘI UNELE ERBICIDE PENTRU CEREALE ȘI OREZ;

(92) 950PC//07/03/2024;

(93) AS2-56H(2021), 04/11/2021/;

Solicitarea certificatului suplimentar de protecție a fost făcută în baza: Regulamentului (CE) nr. 1610/96 al Parlamentului European și al Consiliului privind crearea unui certificat suplimentar de protecție pentru produse de protecția plantelor;

(71) CORTEVA AGRISCIENCE LLC, 9330 ZIONSVILLE ROAD, INDIANAPOLIS, IN 46268, US;

(74) ROMINVENT S.A., STR. ERMIL PANGRATTI NR. 35 SECTOR 1, BUCUREȘTI;

(95) HALAUXIFEN METIL ÎN TOATE FORMELE LUI PROTEJATE DE BREVETUL DE BAZĂ ȘI FLUFENACET

(51) *A01N 43/40* ^(2006.01); *A01N 43/54* ^(2006.01);
A01N 43/82 ^(2006.01); *A01N 43/90* ^(2006.01); *A01N 43/42* ^(2006.01);
A01N 43/76 ^(2006.01); *A01N 43/56* ^(2006.01); *A01N 35/10* ^(2006.01);
A01N 47/36 ^(2006.01); *A01N 47/38* ^(2006.01); *A01N 43/50* ^(2006.01);
A01N 39/02 ^(2006.01); *A01N 43/88* ^(2006.01); *A01N 37/40* ^(2006.01);
A01N 33/12 ^(2006.01);

(11) c 2024 032 I1;

(21) c 2024 032;

(22) 04/09/2024;

(68) RO/EP 2180790/22/08/2008;

(54) COMPOZIȚIE ERBICIDĂ SINERGICĂ CARE CONȚINE UNII DERIVAȚI AI ACIZILOR PIRIDIN CARBOXILICI ȘI UNELE ERBICIDE PENTRU CEREALE ȘI OREZ;

(92) 910PC; 911PC//07/03/2024;

(93) R-185/2018, 11/12/2018 /;

Solicitarea certificatului suplimentar de protecție a fost făcută în baza: Regulamentului (CE) nr.1610/96 al Parlamentului European și al Consiliului privind crearea unui certificat suplimentar de protecție pentru produse de protecția plantelor;

(71) CORTEVA AGRISCIENCE LLC, 9330 ZIONSVILLE ROAD, INDIANAPOLIS, IN 46268, US;

(74) ROMINVENT S.A., STR. ERMIL PANGRATTI NR. 35 SECTOR 1, BUCUREȘTI;

(95) HALAUXIFEN METIL ȘI PIROXSULAM

(51) *A61K 38/28* ^(2006.01); *A61P 5/48* ^(2006.01);
A61K 33/30 ^(2006.01); *A61K 47/10* ^(2006.01);

(11) c 2024 033 I1;

(21) c 2024 033;

(22) 12/09/2024;

(68) RO/EP 3554534/15/12/2017;

(54) COMPOZIȚII FARMACEUTICE CARE CONȚIN INSULINĂ;

(92) EU/1/24/1815//17/05/2024;

(93) EU/1/24/1815, 17/05/2024/DATĂ NOTIFICARE 21.05.2024;

Solicitarea certificatului suplimentar de protecție a fost făcută în baza: Regulamentului (CEE) nr. 469/2009 al Consiliului privind crearea unui certificat suplimentar de protecție pentru medicamente;

(71) NOVO NORDISK A/S, NOVO ALLE DK-2880, BAGSVAERD, DK;

(74) CABINET M.OPROIU S.R.L. CONSILIERE ÎN PROPRIETATE INTELECTUALĂ, STR. POPA SAVU NR. 42 AP.1 SECTOR 1 C.P. 2-229, BUCUREȘTI;

(95) INSULINĂ ICODEC

CertIFICATE suplimentare de protecție acordate și eliberate, aranjate după denumirea titularului

(71) CORTEVA AGRISCIENCE LLC , 9330 ZIONSVILLE ROAD, INDIANAPOLIS, IN 46268, US	(11) c 2024 032 I1
(71) CORTEVA AGRISCIENCE LLC , 9330 ZIONSVILLE ROAD, INDIANAPOLIS, IN 46268, US	(11) c 2024 030 I1
(71) NOVO NORDISK A/S , NOVO ALLE DK-2880, BAGSVAERD, DK	(11) c 2024 033 I1

CertIFICATE suplimentare de protecție acordate și eliberate, aranjate în ordine crescătoare a numărului de cerere

(11) c 2024 030 I1	(51) A01N 43/40 ^(2006.01)
(11) c 2024 032 I1	(51) A01N 43/40 ^(2006.01)
(11) c 2024 033 I1	(51) A61K 38/28 ^(2006.01)

**CERERI DE EXTINDERE A DURATEI
CERTIFICATELOR SUPLIMENTARE
DE PROTEC IG**

OFICIUL DE STAT PENTRU INVEN II IM RCI

Cereri de extindere a duratei certificatului suplimentar de protecție

Nr. certificat suplimentar de protecție	Nr. și dată cerere de extindere a duratei	Numărul și data autorizației de punere pe piață conținând declarația de conformitate cu planul de investigație pediatrică aprobat și realizat
c 2015 047	1025238/26.09.2024	P/0196//2013//02.09.2013; EMEA/456116/2013; EU/1/15/1007//10.06.2015; DECIZIA C(2015)4099 FINAL; C(2023)2393(FINAL)//31.03.2023
c 2014 048	1025239/26.09.2024	P/0196//2013//02.09.2013; EMEA/456116/2013; EU/1/15/1007//10.06.2015; DECIZIA C(2015)4099 FINAL; C(2023)2393(FINAL)//31.03.2023
c 2014 049	1025240/26.09.2024	P/0196//2013//02.09.2013; EMEA/456116/2013; EU/1/15/1007//10.06.2015; DECIZIA C(2015)4099 FINAL; C(2023)2393(FINAL)//31.03.2023

II. CERTIFICATE SUPPLEMENTARE DE PROTECȚIE

OFICIUL DE STAT PENTRU INVENȚII I M RCI

**CERTIFICATE SUPPLEMENTARE DE PROTECȚIE
ACORDATE ȘI ELIBERATE CONFORM ART. 10,
ALIN. 1, DIN REGULAMENTE ***

- **ARANJATE DUPĂ CLASIFICAREA
INTERNAȚIONALĂ**
- **ARANJATE DUPĂ DENUMIREA
TITULARULUI**
- **ARANJATE ÎN ORDINEA CRESCĂTOARE
A NUMĂRULUI DE CERERE**

* Regulamentul (CEE) nr. 469/2009, al Consiliului, privind crearea unui certificat suplimentar de protecție pentru medicamente sau
Regulamentul (CE) nr. 1610/96, al Parlamentului European și al Consiliului, privind crearea unui certificat suplimentar de protecție pentru produse de protecție a plantelor

(51) **C07K 16/28** ^(2006.01); **A61K 39/395** ^(2006.01);
C12N 15/13 ^(2006.01); **A61P 35/00** ^(2006.01); **A61K 51/10** ^(2006.01)

(11) c 2020 027 I2;

(21) c 2020 027;

(22) 15/07/2020;

(68) RO/EP 2474557/15/07/2008;

(54) ANTICORPI ANTI-CD79B ȘI IMUNOCONJUGATE ȘI METODE DE UTILIZARE;

Data publicării cererii conform art. 9 alin. 2: 27/11/2020;

(24) 16/07/2028;

(94) 15/07/2033;

(92) EU/1/19/1388//16/01/2020;

(93) EU/1/19/1388, 16/01/2020/DATĂ NOTIFICARE 20.01.2020;

Acordarea certificatului suplimentar de protecție a fost făcută în baza: Regulamentului (CEE) nr. 469/2009 al Consiliului privind crearea unui certificat suplimentar de protecție pentru medicamente;

(73) GENENTECH, INC., 1 DNA WAY, SOUTH SAN FRANCISCO, CA 94080, (300)US(301);

(74) S.C. PATENTMARK SRL, STR. DR. N. TURNESCU NR. 2 SECTOR 5, BUCUREȘTI;

(95) **POLATUZUMAB VEDOTIN**

(51) **C07D 231/56** ^(2006.01); **A61K 31/33** ^(2006.01);
A61P 35/00 ^(2006.01)

(11) c 2020 048 I2;

(21) c 2020 048;

(22) 11/12/2020;

(68) RO/EP 2176231/08/07/2008;

(54) DERIVATI DE INDAZOL SUBSTITUITI ACTIVI CA INHIBITORI DE KINAZE;

Data publicării cererii conform art. 9 alin. 2: 30/03/2021;

(24) 09/07/2028;

(94) 08/07/2033;

(92) EU/1/20/1460//31/07/2020;

(93) EU/1/20/1460, 31/07/2020/DATĂ NOTIFICARE 03.08.2020;

Acordarea certificatului suplimentar de protecție a fost făcută în baza: Regulamentului (CEE) nr. 469/2009 al Consiliului privind crearea unui certificat suplimentar de protecție pentru medicamente;

(73) NERVIANO MEDICAL SCIENCES S.R.L., 20014, NERVIANO (MI), (300)IT(301);

(74) ROMINVENT S.A., STR. ERMIL PANGRATTI NR. 35 SECTOR 1, BUCUREȘTI;

(95) **ENTRECTINIB SAU IZOMERI, TAUTOMERI SAU SĂRURILE ACCEPTABILE FARMACEUTIC ALE ACESTORA**

(51) **C12N 9/64** ^(2006.01); **A61P 7/04** ^(2006.01); **A61K 38/48** ^(2006.01)

(11) c 2020 050 I2;

(21) c 2020 050;

(22) 21/12/2020;

(68) RO/EP 3078743/26/09/2008;

(54) ANTIDOTURI PENTRU INHIBITORII FACTORULUI XA SI PROCEDEE DE UTILIZARE A ACESTORA;

Data publicării cererii conform art. 9 alin. 2: 29/10/2021;

(24) 27/09/2028;

(94) 26/09/2033;

(92) EU/1/18/1345//26/04/2019;

(93) EU/1/18/1345, 26/04/2019/DATA NOTIFICARE 30.04.2019;

Acordarea certificatului suplimentar de protecție a fost făcută în baza: Regulamentului (CEE) nr. 469/2009 al Consiliului privind crearea unui certificat suplimentar de protecție pentru medicamente;

(73) ALEXION PHARMACEUTICALS, INC., 121 SEAPORT BOULEVARD, BOSTON, MASSACHUSETTS 02210, (300)US(301);

(74) S.C. PATENTMARK SRL, STR. DR. N. TURNESCU NR. 2 SECTOR 5, BUCUREȘTI;

(95) **ANDEXANET ALFA**

(51) **C07K 16/28** ^(2006.01); **A61K 39/395** ^(2006.01)

(11) c 2023 022 I2;

(21) c 2023 022;

(22) 10/08/2023;

(68) RO/EP 2620450/02/03/2006;

(54) COMPOZIȚII DE ANTICORPI ANTI-CTLA-4;

Data publicării cererii conform art. 9 alin. 2: 30/10/2023;

(24) 03/03/2026;

(94) 02/03/2031;

(92) EU/1/22/1712//20/02/2023; EU/1/22/1713//20/02/2023;

(93) EU/1/22/1712, 20/02/2023/DATĂ NOTIFICARE 21.02.2023; EU/1/22/1713, 20/02/2023/DATĂ NOTIFICARE 23.02.2023;

Acordarea certificatului suplimentar de protecție a fost făcută în baza: Regulamentului (CEE) nr. 469/2009 al Consiliului privind crearea unui certificat suplimentar de protecție pentru medicamente;

(73) PFIZER PRODUCTS INC., EASTERN POINT ROAD, GROTON, CT 06340, (300)US(301);

(74) ROMINVENT S.A., STR. ERMIL PANGRATTI NR. 35 SECTOR 1, BUCUREȘTI;

(95) **TREMELIMUMAB**

Certificate suplimentare de protecție acordate și eliberate, aranjate după denumirea titularului

(73)	PFIZER PRODUCTS INC. , EASTERN POINT ROAD, GROTON, CT 06340, US	(11) c 2023 022 I2
(73)	NERVIANO MEDICAL SCIENCES S.R.L. , 20014, NERVIANO (MI), IT	(11) c 2020 048 I2
(73)	GENENTECH, INC. , 1 DNA WAY, SOUTH SAN FRANCISCO, CA 94080, US	(11) c 2020 027 I2
(73)	ALEXION PHARMACEUTICALS, INC. , 121 SEAPORT BOULEVARD, BOSTON, MASSACHUSETTS 02210, US	(11) c 2020 050 I2

Certificate suplimentare de protecție acordate și eliberate, aranjate în ordinea crescătoare a numărului de cerere

(11) c 2020 027 I1	(51) C07K 16/28 ^(2006.01)
(11) c 2020 048 I1	(51) C07D 231/56 ^(2006.01)
(11) c 2020 050 I1	(51) C12N 9/64 ^(2006.01)
(11) c 2023 022 I1	(51) C07K 16/28 ^(2006.01)

**MODIFICĂRI ÎN SITUAȚIA JURIDICĂ
A CERTIFICATELOR SUPLIMENTARE
DE PROTECȚIE**

OFICIUL DE STAT PENTRU INVENȚII ȘI MRCI

Transmiteri de drepturi prin licență înregistrate la Oficiul de Stat pentru Invenții și Mărci conform art. 42, din Legea nr. 64/1991, republicată în data de 19.08.2014 și art. 86, din H.G. nr. 547/2008 și înscrise în Regimul Național al Certificatelor Suplimentare de Protecție

Certificat suplimentar de protecție	Nr. cerere certificat suplimentar de protecție	Titular	Beneficiar licență neexclusivă	Data de la care are efect contractul de licență	Data până la care are efecte contractul de licență
c 2014 023	c 2014 023	H. Lundbeck A/S, 9 Ottiliavej, DK-2500 Valby, Copenhaga, Danemarca	Lundbeck România SRL, str. Av. Popișteanu, nr. 54A, Expo Business Park, clădirea 2, etj. 3, birourile 312, 314, 328, București, sector 1	02.08.2024	02.10.2027

MODELE DE UTILITATE

OFICIUL DE STAT PENTRU INGEN II IM RCI

MODELE DE UTILITATE ÎNREGISTRATE* ȘI ELIBERATE

* Legea nr. 350, din 12.12.2007, privind modelele de utilitate, Hotărârea nr. 1457, din 04.12.2008, pentru aprobarea Regulamentului de aplicare a Legii nr. 350/2007, privind modelele de utilitate

Semnificația codurilor INID folosite în prezenta secțiune (norma ST 9 a Organizației Mondiale a Proprietății Intelectuale OMPI), în ordinea apariției acestora:

- (11) numărul de publicare a modelului de utilitate înregistrat;
- (45) data publicării înregistrării și eliberării modelului de utilitate;
- (21) numărul cererii de model de utilitate;
- (22) data de depozit;

- (30) prioritate;
- (66) prioritate internă;
- (86) numărul și data cererii internaționale;
- (87) numărul și data publicării cererii internaționale;

- (62) numărul cererii de model de utilitate divizate;
- (67) numărul cererii de brevet transformate;

- (73) titular;
- (72) inventatori;

- (51) clasa, conform clasificării internaționale;
- (54) titlul modelului de utilitate;
- (57) rezumatul invenției.

Hotărârea de înregistrare a modelului de utilitate a fost luată fără examinarea condițiilor privind noutatea, activitatea inventivă și aplicabilitatea industrială. Modelul de utilitate înregistrat poate fi anulat pe toată durata, la cerere, în temeiul Legii nr. 350/2007, privind modelele de utilitate.

(51) **C02F 1/461** (2006.01); **B67D 99/00** (2010.01); **G07F 9/02** (2006.01); **G07F 13/00** (2006.01); (11) **2018 00054 U3** (21) u 2018 00054 (22) 15/11/2018 (73) SAINT AMOUR DI CHANAZ FERNANDO, STR.LABIRINT NR.123, SC.B, ET.2, AP.11, SECTOR 3, BUCUREȘTI, B, RO; SAINT AMOUR DI CHANAZ FLAVIA, STR.LABIRINT NR.123, SC.B, ET.2, AP.11, SECTOR 3, BUCUREȘTI, B, RO (72) SAINT AMOUR DI CHANAZ FERNANDO, STR.LABIRINT NR.123, SC.B, ET.2, AP.11, SECTOR 3, BUCUREȘTI, B, RO; SAINT AMOUR DI CHANAZ FLAVIA, STR.LABIRINT NR.123, SC.B, ET.2, AP.11, SECTOR 3, BUCUREȘTI, B, RO (54) **DOZATOR PUBLIC DE APĂ TRATATĂ ELEC-TROCHIMIC**

(57) Invenția se referă la un dozator public de apă tratată electrochimic, având proprietăți antioxidante și antibacteriene, care poate fi instalat în spații private sau în spații publice, situate chiar și în aer liber. Dozatorul conform invenției este compus dintr-o structură (41) externă din metal, izolată termic, fixată pe sol pe o bază (43) de susținere, un acoperiș (42), un sistem (47) de plată, un sistem pentru iluminare (45) nocturnă, două butoane (52) pentru distribuția separată a apei antioxidante și antibacteriene, două butoane (53) START/STOP pentru controlul fluxului de apă, un monitor (46) audio/video, o ușă (49) de

(11) 2018 00054 U3

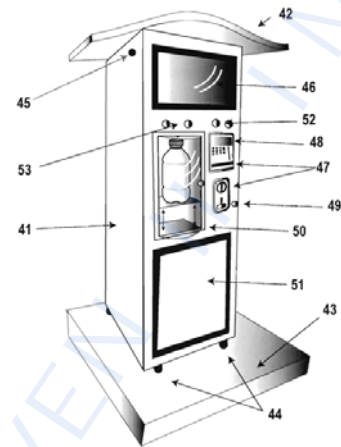


Fig. 2

Cu raport de documentare publicat la data de 30.10.2024

(11) 2018 00054 U3

acces internă prevăzută cu sistem antifurt, un compartiment (50) de distribuție, un panou (51) pentru mesaje publicitare și instrucțiuni, un circuit hidraulic intern compus dintr-un circuit (A) de prefiltrare pe bază de ultra-filtrare, un circuit (B) de tratament electrochimic al apei bazat pe electroliză, un circuit (C) de autospălare al circuitului electrochimic, un circuit (D) de descărcare în conducta publică de canalizare, un circuit (E) de post-filtrare și îmbunătățire a apei antioxidante, un circuit (F) de post-filtrare și îmbunătățire a apei antibacteriene, un circuit (G) de distribuție de apă antioxidantă, și, separat, un circuit (H) de distribuție a apei antibacteriene.

Revendicări: 13

Figuri: 3

(51) **E01F 9/60** (2016.01) (11) **2023 00043 U1** (21) u 2023 00043 (22) 09/10/2023 (73) VIAHAR S.R.L., STR. PRINCIPALĂ NR.746, SAT SUSENI, COMUNA SUSENI, HR, RO (72) TEODORESCU ADRIAN-MUGUREL, STR. ION TUCULESCU NR.42A, SECTOR 3, BUCUREȘTI, B, RO (54) **STÂLP METALIC ANTIPARCARE**

(57) Invenția se referă la un stâlp metalic antiparcare instalat vertical pe drumurile publice sau private, respectiv pe trotuare cu îmbrăcămînți bituminoase, din beton, de ciment sau pavaje, parcări publice sau private, piste de biciclete sau alte locații, destinat siguranței pietonilor. Stâlpul, conform invenției este constituit dintr-o țevă (1) metalică, din oțel, cu secțiune rotundă, vopsită în câmp electrostatic cu pulbere gri, poliesterică pentru exterior și dintr-un capac (2) metalic, prevăzută cu două orificii (4) care este fixat cu ajutorul a două șuruburi (3) autoforante, din oțel zincat

Revendicări: 2

Figuri: 5

(11) 2023 00043 U1



Fig. 5

Cu raport de documentare publicat la data de 30.10.2024

(51) **E04B 1/21** (2006.01); **E04C 5/16** (2006.01); (11) **2018 00055 U3** (21) u 2018 00055 (22) 26/11/2018 (73) STANCIU MIHAIL, STR.NICOLAE FIRU NR.101, AP.2, SAT CHISODA, COMUNA GIROC, TM, RO (72) STANCIU MIHAIL, STR.NICOLAE FIRU NR.101, AP.2, SAT CHISODA, COMUNA GIROC, TM, RO (74) CABINET "CECIU GABRIELA" CONSULTANȚĂ ÎN DOMENIUL PROPRIETĂȚII INTELLECTUALE, STR. M.LEONTINA BANCIU, NR.6, AP.110, TIMIȘOARA, JUDEȚUL TIMIȘ (54) **CONEXIUNE ARTICULATĂ PENTRU CONSTRUCȚII INDUSTRIALE PARTER DIN BETON PREFABRICAT**

(57) Invenția se referă la o conexiune articulată pentru construcții industriale parter din beton prefabricat. Conexiunea conform invenției este alcătuită din două grinzi (1) și un stâlp (2) central, conectate prin intermediul unor buloane (3) metalice care au rolul de a împiedica deplasarea grinzilor (1) pe verticală, buloane (3) care se introduc prin niște orificii (a) prevăzute în stâlpul (2) central și prin niște orificii (b) prevăzute în grinzi (1), buloanele (3) metalice fiind fixate la capete cu niște șaibe (4) metalice și cu niște piulițe (5) metalice, două tije (6) longitudinale filetate pe toată lungimea cu rol de a împiedica deplasarea grinzilor (1) pe orizontală, tije (6) care sunt

(11) 2018 00055 U3

introduse în câte un orificiu (c) prevăzut în grinzi (1), o piesă (7) care asigură continuitatea celor două tije (6) filetate, prin dispunerea unor elemente de fixare care constau din niște șaibe (8) metalice, din niște piulițe (9) metalice și din niște șaibe (10) din cauciuc prevăzute între șaibe (8) metalice și suprafețele din beton ale grinzii (1), un spațiu (14) prevăzut la introducerea capătului de grindă (1) prelucrat în decuparea din stâlp (2), un perete (11) din beton armat la un stâlp din mijloc, printr-un mortar (12) fluid care se toarnă în spațiul dintre grinzi (1) și stâlpul (2) central, și niște piese (13) metalice cu profil în formă de L, dispuse în stâlpul (2) central.

Revendicări: 1

Figuri: 8

(11) 2018 00055 U3

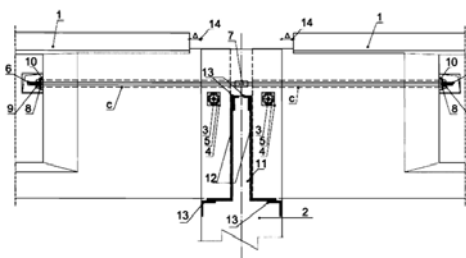


Fig. 4

Cu raport de documentare publicat la data de 30.10.2024

(51) **E04B 1/21** ^(2006.01); **E04C 5/16** ^(2006.01); (11) **2018 00056 U3** (21) u 2018 00056 (22) 26/11/2018 (73) STANCIU MIHAIL, STR.NICOLAE FIRU NR.101, AP.2, SAT CHISODA, COMUNA GIROC, TM, RO (72) STANCIU MIHAIL, STR.NICOLAE FIRU NR.101, AP.2, SAT CHISODA, COMUNA GIROC, TM, RO (74) CABINET "CECIU GABRIELA" CONSULTANȚĂ ÎN DOMENIUL PROPRIETĂȚII INTELLECTUALE, STR. M.LEONTINA BANCIU, NR.6, AP.110, TIMIȘOARA, JUDEȚUL TIMIȘ (54) **CONEXIUNE ARTICULATĂ PENTRU CONSTRUCȚII INDUSTRIALE PARTER DIN BETON PREFABRICAT**

(57) Invenția se referă la o conexiune articulată pentru construcții industriale parter din beton armat prefabricat. Conexiunea conform invenției este alcătuită dintr-o grindă (1) și un stâlp (2) marginal, conectate prin intermediul unui bulon (3) metalic care are rolul de a împiedica deplasarea grinzii (1) pe verticală, bulon (3) care se introduce prin niște orificii (a) prevăzute în stâlpul (2) marginal și prin câte un orificiu (b) prevăzut în grindă (1), bulonul (3) metalic fiind fixat la capete cu niște șaibe (4) și cu niște piulițe (5) metalice, o tijă (6) longitudinală filetată pe toată lungimea cu rol de a împiedica deplasarea grinzii (1) pe orizontală, tijă (6) care este

(11) 2018 00056 U3

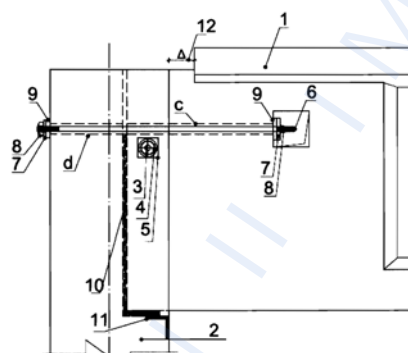


Fig. 3

Cu raport de documentare publicat la data de 30.10.2024

(11) 2018 00056 U3

introdusă în câte un orificiu (c) prevăzut în grindă (1) și un orificiu (d) prevăzut în stâlpul (2) marginal, niște elemente de fixare care constau din niște șaibe (7) metalice și din niște piulițe (8) metalice, niște șaibe (9) din cauciuc care sunt prevăzute între șaibe (7) metalice și suprafețele din beton ale grinzii (1) și ale stâlpului (2), un spațiu (12) dispus la introducerea capătului de grindă (1), prelucrat în decuparea din stâlp (2), un mortar (10) fluid care se toarnă în spațiul dintre grindă (1) și stâlpul (2) marginal, rezultat după montajul grinzii (1), și niște piese (11) metalice cu profil în formă de L, dispuse în stâlpul (2) marginal.

Revendicări: 1

Figuri: 4

(51) **G06Q 10/083** ^(2023.01) (11) **2023 00040 U2** (21) u 2023 00040 (22) 29/09/2023 (73) GREEN BOX RENTAL OOD, STR.SAN STEFANO 22, ET.10, AP.43, 1504, SOFIA, BG (72) SVETOSLAVA GAVRILOVA IVANOVA, STR.MARIN DRINOV 23, AP.7, 1504, SOFIA, BG; IVAN GEORGIEV KOLEV, STR.MARIN DRINOV 23, AP.7, 1504, SOFIA, BG (74) ROMINVENT S.A., STR. ERMIL PANGRATTI NR.35, SECTOR 1, 011882, BUCUREȘTI, B (54) **SISTEM DE GESTIONARE A LIVRĂRII CONTAINERELOR PENTRU TRANSPORTUL MĂRFURILOR**

(57) Invenția se referă la un sistem de gestionare a livrării de containere pentru transportul mărfurilor destinat optimizării proceselor de împachetare și mutare a bunurilor și obiectelor gospodăriilor și companiilor la o nouă adresă. Sistemul conform invenției include un calculator (1) al utilizatorului care este conectat la un server (2) care găzduiește o platformă de magazin electronic și care este conectat cu un dispozitiv (3) de primire a comenzilor, conectat la rândul lui cu un modul (4) cuprinzând o bază de date,

G06Q

RO-BOPI 10/2024, din 30.10.2024

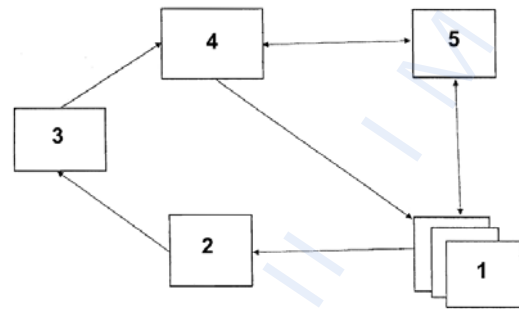
(11) 2023 00040 U2

acest modul (4) fiind conectat bidirecțional la un dispozitiv (5) mobil al unui furnizor și unidirecțional la calculatorul (1) utilizatorului, dispozitivul (5) mobil al furnizorului fiind conectat și el, bidirecțional, la calculatorul (1) utilizatorului.

Revendicări: 1

Figuri: 1

(11) 2023 00040 U2



MODELE DE UTILITATE ÎNREGISTRATE *,

- **ARANJATE ÎN ORDINEA CRESCĂTOARE
A NUMĂRULUI DE MODEL DE UTILITATE
ÎNREGISTRAT**
- **ARANJATE ÎN ORDINE ALFABETICĂ,
DUPĂ DENUMIREA TITULARULUI**

* Legea nr. 350, din 12.12.2007, privind modelele de utilitate, Hotărârea nr. 1457, din 04.12.2008, pentru aprobarea Regulamentului de aplicare a Legii nr. 350/2007, privind modelele de utilitate

Semnificația codurilor INID folosite în prezenta secțiune (norma ST 9 a Organizației Mondiale a Proprietății Intelectuale - OMPI), în ordinea apariției acestora:

- (11) numărul de publicare a modelului de utilitate înregistrat;
- (45) data publicării înregistrării și eliberării modelului de utilitate;
- (21) numărul cererii de model de utilitate;
- (22) data de depozit;

- (30) prioritate;
- (66) prioritate internă;
- (86) numărul și data de depozit a cererii internaționale;
- (87) numărul și data publicării cererii internaționale;

- (62) numărul cererii de model de utilitate divizate;
- (67) numărul cererii de brevet transformate;

- (73) titular;
- (72) inventatori;

- (51) clasa, conform clasificării internaționale;
- (54) titlul modelului de utilitate;
- (57) rezumatul invenției.

Hotărârea de înregistrare a modelului de utilitate a fost luată fără examinarea condițiilor privind noutatea, activitatea inventivă și aplicabilitatea industrială. Modelul de utilitate înregistrat poate fi anulat pe toată durata, la cerere, în temeiul Legii nr.350/2007, privind modelele de utilitate.

Modele de utilitate înregistrate, aranjate în ordinea crescătoare a numărului de model de utilitate înregistrat

Număr model de utilitate înregistrat	Clasa	Pag.
(11) RO 2018 00054 U3	(51) C02F 1/461 ^(2006.01)	175
(11) RO 2018 00055 U3	(51) E04B 1/21 ^(2006.01)	176
(11) RO 2018 00056 U3	(51) E04B 1/21 ^(2006.01)	177
(11) RO 2023 00040 U2	(51) G06Q 10/083 ^(2023.01)	177
(11) RO 2023 00043 U1	(51) E01F 9/60 ^(2016.01)	175

Modele de utilitate înregistrate, aranjate în ordine alfabetică, după denumirea titularului

Denumire titular	Număr model de utilitate înregistrat	Pag.
(73) GREEN BOX RENTAL OOD, STR.SAN STEFANO 22, ET.10, AP.43, 1504, SOFIA, BG	(11) RO 2023 00040 U2	177
(73) SAINT AMOUR DI CHANAZ FERNANDO, STR.LABIRINT NR.123, SC.B, ET.2, AP.11, SECTOR 3, BUCUREȘTI, B, RO; SAINT AMOUR DI CHANAZ FLAVIA, STR.LABIRINT NR.123, SC.B, ET.2, AP.11, SECTOR 3, BUCUREȘTI, B, RO	(11) RO 2018 00054 U3	175
(73) STANCIU MIHAIL, STR.NICOLAE FIRU NR.101, AP.2, SAT CHISODA, COMUNA GIROC, TM, RO	(11) RO 2018 00056 U3	177
(73) STANCIU MIHAIL, STR.NICOLAE FIRU NR.101, AP.2, SAT CHISODA, COMUNA GIROC, TM, RO	(11) RO 2018 00055 U3	176
(73) VIAHAR S.R.L., STR. PRINCIPALĂ NR.746, SAT SUSENI, COMUNA SUSENI, HR, RO	(11) RO 2023 00043 U1	175

CERERI DE MODEL DE UTILITATE

- **DECLARATE CA FIIND CONSIDERATE
RESPINSE SAU RETRASE**

Cereri de model de utilitate respinse conform art. 10 alin 4 si art. 19, alin. 4 lit. d) din Legea nr. 350/2007 privind modelele de utilitate intrată în vigoare la data de 11.03.2008

<i>Numărul cererii modelului de utilitate</i>	<i>Numărul și data expedierii notificării privind modelele de utilitate respinse</i>	<i>Numărul și data BOPI în care este publicată cererea de model de utilitate</i>
u 2023 00022	1031901/28.06.024	

Cereri de model de utilitate considerate retrase conform art. 19, alin. (5) lit. e) din Legea nr. 350/2007 privind modelele de utilitate intrată în vigoare la data de 11.03.2008

<i>Numărul cererii modelului de utilitate</i>	<i>Numărul și data expedierii notificării privind modelele de utilitate retrase</i>	<i>Numărul și data BOPI în care este publicată cererea de model de utilitate</i>
u 2022 00025	102741804/06/2024	
u 2022 00026	1027417/04/06/2024	
u 2023 00027	1029919/17.06.2024	
u 2023 00033	1029918/17.06.2024	
u 2023 00045	1029880/17.06.2024	
u 2024 00003	1027288/04/06/2024	
u 2024 00011	1029920/17.06.2024	

**MODELE DE UTILITATE
ÎNREGISTRATE REÎNNOITE**

OFICIUL DE STAT PENTRU INVENȚII I M RCI

Modele de utilitate înregistrate reînnoite

Numărul modelului de utilitate înregistrat	TITULAR	Perioada reînnoire
RO 2018 00042	TEODOR BABY S.R.L., STR.DR.LOUIE PASTEUR NR.17, ET.2, SECTOR 5, BUCUREȘTI, B, RO	18.09.2024 - 18.09.2026
RO 2018 00043	INSTITUTUL NAȚIONAL DE CERCETARE-DEZVOLTARE ÎN SILVICULTURĂ "MARIN DRĂCEA", BD.EROILOR NR.128, VOLUNTARI, IF, RO	18.09.2024 - 18.09.2026
RO 2020 00038	TOVARYSTO Z OBMEZHENOIU VIDPOVIDALNISTI "BERKANA 7", VUL.AKADEMIKA YANHELIA, BUD. 4, 21007, MISTO VINNYTSIA, UA	20.09.2024-20.09.2026

Colegiul de redacție

*Adriana Aldescu - Șef Serviciu Examinare Preliminară Administrare Brevete Naționale
Daniela Ionescu - Procesare computerizată imagini, tehnoredactare
Mihaela Uban - Traducere*

Anexa 1 - Cereri și certificate suplimentare de protecție -

*Adriana Aldescu - Șef Serviciu Examinare Preliminară Administrare Brevete Naționale
Mădălina Mărghescu - Expert*

Anexa 2 - Modele de utilitate -

*Adriana Aldescu - Șef Serviciu Examinare Preliminară Administrare Brevete Naționale
Vlaicu Mariana - Expert*

ISSN 2668-9006
ISSN-L 2668-9006

Direcția-Redacția-Administrația

**OFICIUL DE STAT PENTRU
INVENȚII ȘI MĂRCI**

str. Ion Ghica nr. 5, Sector 3, 030044
București, România

tel.: + 4021.306.08.00
fax: + 4021.312.38.19

e-mail: office@osim.gov.ro

© 2024 Editura OSIM® - Tipărit la Tipografia OSIM



<http://www.osim.ro>