

ROMÂNIA



OFICIUL DE STAT
PENTRU
INVENȚII ȘI MĂRCI

BULETIN OFICIAL DE PROPRIETATE INDUSTRIALĂ

*Secțiunea
Brevete de Invenție*

Nr. 9/2024

OFICIUL DE STAT PENTRU INVENȚII ȘI MĂRCI

BUCUREȘTI - ROMÂNIA

BULETIN OFICIAL
DE
PROPRIETATE INDUSTRIALĂ

SECȚIUNEA BREVETE DE INVENȚIE

Nr. 9/2024

Publicat la 30 septembrie 2024

Nr. 9
30 septembrie 2024

Direcția-Redacția-Administrația

**OFICIUL DE STAT PENTRU
INVENȚII ȘI MĂRCI**

Str. Ion Ghica, nr. 5, sector 3
telefon: + 4021.306.08.00
fax: + 4021.312.38.19
e-mail: office@osim.gov.ro
e-mail: editura@osim.gov.ro
http://www.osim.ro

BUCUREȘTI-ROMÂNIA

ISSN 2065 - 2100

CUPRINS

Prezentare BOPI	5
Coduri normalizate OMPI, utilizate în BOPI	6
1. CERERI DE BREVET DE INVENȚIE	
1.1. Cereri de brevet de invenție publicate, ordonate după indicii Clasificării Internaționale a Brevetelor (C.I.B.)	13
1.2. Cereri de brevet de invenție publicate, aranjate în ordine crescătoare, după numărul de cerere de brevet	45
1.3. Cereri de brevet de invenție publicate, aranjate în ordine alfabetică, după numele/denumirea solicitantului	50
1.4. Cereri de brevet de invenție • pentru care s-a luat o hotărâre de respingere sau • pentru care s-a luat act de retragere, sau • declarate ca fiind considerate retrase	57
2. BREVETE DE INVENȚIE	
2.1. Brevete de invenție acordate și eliberate conform Legii nr. 64/1991, republicată în 19.08.2014, ordonate după indicii C.I.B.	61
2.2. Brevete de invenție acordate și eliberate conform Legii nr. 64/1991, republicată în 19.08.2014, aranjate în ordine crescătoare, după numărul de brevet	71
2.3. Brevete de invenție acordate și eliberate conform Legii nr. 64/1991, republicată în 19.08.2014, aranjate în ordine alfabetică, după numele/denumirea titularului	74
2.4. Brevete de invenție pentru care au fost înscrise în Registrul Național modificări în situația juridică	79
2.5. Revalidări ale brevetelor de invenție	83
3. DIVERSE	
3.1. Lista agențiilor specializate, a consilierilor în proprietate industrială și a mandatarilor autorizați în proprietate industrială	89
3.2. Centre regionale pentru promovarea proprietății industriale în România	141
ANEXA NR. 1	
CERERI DE CERTIFICATE SUPPLEMENTARE DE PROTECȚIE	145
I. CERERI DE CERTIFICAT SUPPLEMENTAR DE PROTECȚIE	
1. Cereri de certificat suplimentar de protecție, publicate conform art. 9, alin. 2, din Regulamente, aranjate după clasificarea internațională	151
2. Cereri de certificat suplimentar de protecție, publicate conform art. 9, alin. 2, din Regulamente, aranjate după denumirea solicitantului	153
3. Cereri de certificat suplimentar de protecție, publicate conform art. 9, alin. 2, din Regulamente, aranjate în ordine crescătoare a numărului de cerere	153
4. Cereri de extindere a duratei Certificatelor Suplimentare de protecție	157
5. Modificări înregistrate, privind cererile de certificat suplimentar de protecție ..	161
II. CERTIFICATE SUPPLEMENTARE DE PROTECȚIE	
1. Certificate suplimentare de protecție pentru care s-a acordat extinderea duratei	167
2. Modificări în situația juridică a Certificatelor Suplimentare de protecție	171
3. Renunțarea titularului privind Certificatul Suplimentar pentru medicamente conform art. 14 lit. B). al Regulamentului (ce) nr. 469/2009 al Parlamentului European și al Consiliului	175
ANEXA NR. 2	
MODELE DE UTILITATE	177
I. MODELE DE UTILITATE ÎNREGISTRATE	
1. Modele de utilitate înregistrate, aranjate după clasificarea internațională ...	181
2. Modele de utilitate înregistrate, aranjate în ordinea crescătoare a numărului de model de utilitate înregistrat	187
3. Modele de utilitate înregistrate, aranjate în ordine alfabetică, după denumirea titularului	187
4. Cereri de model de utilitate declarate ca fiind considerate respinse sau retrase ..	191
5. Modele de utilitate pentru care au fost înscrise în Registrul Național modificări în situația juridică	195
6. Modele de utilitate înregistrate reînnoite	199

SOMMAIRE

Présentation du BOPI	5
Codes normalisés de l'OMPI utilisés dans BOPI	6
1. DEMANDES DE BREVET D'INVENTION	
1.1. Demandes de brevet publiées, ordonnées selon la Classification Internationale des Brevets (CIB)	13
1.2. Demandes de brevet publiées, ordonnées selon le numéro de la demande	45
1.3. Demandes de brevet publiées, ordonnées alphabétiquement selon le nom du demandeur	50
1.4. Demandes de brevet d'invention <ul style="list-style-type: none">• pour lesquelles on a pris une décision de rejet, ou• pour lesquelles on a pri acte de retrait, ou• réputées retirées	57
2. BREVETS D'INVENTION	
2.1. Brevets d'invention accordés et délivrés en vertu de la Loi no.64/1991, républiée le 19.08.2014, ordonnées selon la CIB	61
2.2. Brevets d'invention accordés et délivrés en vertu de la Loi no.64/1991, républiée le 19.08.2014, ordonnées selon le numéro de brevet	71
2.3. Brevets d'invention accordés et délivrés en vertu de la Loi no.64/1991, républiée le 19.08.2014, ordonnées alphabétiquement selon le nom du titulaire	74
2.4. Brevets d'invention pour lesquels on a enregistré dans le Registre national des modifications du statut juridique	79
2.5. Révalidations des brevets d'invention	83
3. MISCELLANÉES	
3.1. Liste des agences spécialisées, conseillers en propriété industrielle et des mandataires agréés	89
3.2. Centres régionaux pour la promotion de la propriété industrielle en Roumaine	141
ANNEXE NO. 1	
DEMANDES ET CERTIFICATS COMPLÉMENTAIRE DE PROTECTION	145
I. DEMANDE DE CERTIFICAT COMPLÉMENTAIRE DE PROTECTION	
1. Demandes de certificat complémentaire de protection publiées en vertu de l'art.9, paragraphe 2 des Règlements, ordonnée selon la classification internationale	151
2. Demandes de certificat complémentaire de protection publiées en vertu de l'art.9, paragraphe 2 des Règlements, ordonnée alphabétiquement selon le nom du demandeur	153
3. Demandes de certificat complémentaire de protection publiées en vertu de l'art.9, paragraphe 2 des Règlements, ordonnée selon le numéro de la demande	153
4. Certificats complémentaires de protection pour lesquels on a déposé une demande de prorogation	157
5. Modifications concernant les certificat complémentaire de protection	161
II. CERTIFICATS COMPLÉMENTAIRES DE PROTECTION	
1. Demandes de certificat de protection supplémentaire, publiées conformément à l'art. 9, par. 2 du règlement, par ordre croissant du numéro de demande	167
2. Modification concernant les certificat complémentaire de protection	171
3. Renonciation du titulaire au certificat complémentaire de protection pour les médicaments en vertu de l'article 14 b) du Règlement (CE) du Parlement Européen et du Conseil du 6 mai 2009	175
ANNEXE NO. 2	
MODÈLES D'UTILITÉ	177
I. MODÈLES D'UTILITÉ ENREGISTRÉS	
1. Modèle d'utilité enregistrés et délivrés	181
2. Modèles d'utilité enregistrés ordonnés selon le numero de modèle d'utilité enregistré	187
3. Modèles d'utilité enregistrés ordonnés alphabétiquement delon le nom du titulaire	187
4. Demandes modèles d'utilité réputées retirées	191
5. Modèles d'utilité pour lesquels on a enregistré dans le Registre National des modifications du statut juridique	195
6. Renouvellements des modèles d'utilité enregistrés	199

CONTENTS

Introducing BOPI	5
WIPO normalised codes used in BOPI	6
1. PATENT APPLICATIONS	
1.1. Published patent applications arranged according to the International Patent Classification (IPC)	13
1.2. Published patent applications arranged in the ascending order of the patent application number	45
1.3. Published patent applications arranged in the alphabetical order of the applicant's name	50
1.4. Patent applications <ul style="list-style-type: none">• in respect of which a decision of refusal has been taken, or• in respect of which note withdrawal has been taken• which have been declared as deemed to be withdrawn ...	57
2. PATENTS	
2.1. Patents granted and issued in compliance with the Patent Law 64/1991, as republished on 19.08.2014, arranged according to the IPC	61
2.2. Patents granted and issued in compliance with the Patent Law 64/1991, as republished on 19.08.2014, arranged in the ascending order of the patent number	71
2.3. Patents granted and issued in compliance with the Patent Law 64/1991, as republished on 19.08.2014, arranged in the alphabetical order of the owner's names	74
2.4. Patents in respect of which changes in the legal status have been entered in the National Register	79
2.5. Certificats for patents' restauration	83
3. MISCELLANEOUS	
3.1. List of industrial property specialized agencies, attorneys and authorized representatives	89
3.2. Regional centres for the promotion of industrial property in Romania	141
ANNEXE NO. 1	
SUPPLEMENTARY PROTECTION APPLICATIONS AND CERTIFICATES	145
I. SUPPLEMENTARY PROTECTION CERTIFICATE APPLICATIONS	
1. Supplementary protection certificate applications published in compliance with Art.9, paragraph 2 of Regulations, arranged according to the international classification	151
2. Supplementary protection certificate applications published according to art. 9, paragraph 2 of the Regulations, arrange in the alphabetical order of the applicant's name	153
3. Supplementary protection certificate applications published according to art. 9, paragraph 2 of the Regulations, arranged in the ascending order of the application number	153
4. Supplementary protection certificate in respect of which applications for the extension of duration have been filed	157
5. Changes concerning the supplementary protection certificate applications	161
II. SUPPLEMENTARY PROTECTION CERTIFICATES	
1. Applications for additional protection certificate, published according to art. 9, para. 2, of the Regulations, arranged in ascending order of the application number	167
2. Changes concerning the supplementary protection certificate applications	171
3. Surrender of a Supplementary Protection Certificate by Its Holder, in accordance with Art. 14 b) of the Regulation (EC) No. 469/2009 of the European Parliament and of the Council	175
ANNEXE NO. 2	
UTILITY MODELS	177
I. REGISTERED UTILITY MODELS	
1. Registered and issued utility models	181
2. Registered utility models arranged in the ascending order of the registered utility model number	187
3. Registered utility models arranged in the alphabetical order of the owner's name	187
4. Registered utility models to invalidate daccording	191
5. Utility models in respect of which changes in the legal status have been entered in the National Register	195
6. Renewals of registered utility models	199

În Buletinul Oficial de Proprietate Industrială, rezumatele brevetelor acordate se publică în ordinea claselor.

Prima literă din clasă este simbolul unei secțiuni a clasificării internaționale a cererilor de brevet. Semnificația acestor simboluri este cea conferită de clasificarea internațională, astfel:

- A - Necesități curente ale vieții**
- B - Tehnici industriale diverse. Transport**
- C - Chimie și metalurgie**
- D - Textile și hârtie**
- E - Construcții fixe**
- F - Mecanică. Iluminat. Încălzire. Armament. Exploziv**
- G - Fizică**
- H - Electricitate**

CONDIȚII DE VÂNZARE A
BULETINULUI OFICIAL DE PROPRIETATE INDUSTRIALĂ

Buletinul Oficial de Proprietate Industrială se poate obține de la **Oficiul de Stat pentru Invenții și Mărci**, str. Ion Ghica, nr. 5, sector 3, București.

Începând cu luna ianuarie 2022, O.S.I.M. sistează difuzarea abonamentelor pentru aceasta publicație.

- Relații despre condițiile de achiziționare a BOPI puteți obține de la O.S.I.M., telefon +4021.306.08.00, interior 227 sau 275.

- Achiziționarea BOPI, atât pe suport de hârtie, cât și pentru versiunea electronică (FTP sau CD) se poate face printr-o cerere în scris, cu precizarea secțiunii și numărului de BOPI dorit.

- Începând cu data de 1 august 2017, contul OSIM este:

- IBAN RO05 TREZ 7032 0F33 5000 XXXX, deschis la Trezoreria Sector 3, str. Cireșului, nr. 6, sector 3, București

- cod fiscal - 4266081

- Începând cu data de 1 ianuarie 2006, conturile IBAN OSIM de la Banca Comercială Română, Sucursala Sala Palatului, sunt:

	CONT IBAN NOU	CONT IBAN VECHI
- cont LEI	IBAN RO49RNCB0080005630320001	IBAN RO56RNCB5025000007740001
- cont USD	IBAN RO22RNCB0080005630320002	IBAN RO29RNCB5025000007740002
- cont EUR	IBAN RO38RNCB0080005630320005	IBAN RO61RNCB5025000007740008
- cont CHF	IBAN RO65RNCB0080005630320004	IBAN RO45RNCB5025000007740005

Programul de lucru cu publicul al Registraturii O.S.I.M. este următorul:

luni - joi:	9,00 - 16,30
vineri:	9,00 - 14,00

Extras din codurile normalizate ale Organizației Mondiale a Proprietății Intelectuale - OMPI - (norma ST3) referitoare la organizațiile internaționale și țările care eliberează sau înregistrează titluri de proprietate industrială și care se regăsesc frecvent în Buletinul Oficial de Proprietate Industrială (lista este actualizată de OMPI, în iulie 2019).

AD - Andorra	CF - Republica Central-Africană	FR - Franța	JO - Iordania
AE - Emiratele Arabe Unite	CG - Congo	GA - Gabon	JP - Japonia
AF - Afganistan	CH - Elveția	GB - Marea Britanie	KE - Kenya
AG - Antigua și Barbuda	CI - Coasta de Fildeș	GC - Oficiul de Brevete al Consiliului de Cooperare pentru Statele Arabe din Golf (GCC) ⁶	KG - Kârgâzstan
AI - Anguilla	CK - Insulele Cook	GD - Grenada	KH - Cambodgia
AL - Albania	CL - Chile	GE - Georgia	KI - Kiribati
AM - Armenia	CM - Camerun	GG - Guernsey	KM - Insulele Comore
AO - Angola	CN - China	GH - Ghana	KN - Sfântul Kitts și Nevis
AP - Organizația Regională Africană de Proprietate Intelectuală (ARIPO) ^{1,6}	CO - Columbia	GI - Gibraltar	KP - Republica Populară Democrată Coreeană
AR - Argentina	CR - Costa Rica	GL - Groenlanda	KR - Republica Coreea
AT - Austria	CU - Cuba	GM - Gambia	KW - Kuweit
AU - Australia	CV - Republica Capului Verde	GN - Guineea	KY - Insulele Cayman
AW - Aruba	CY - Cipru	GQ - Guineea Ecuatorială	KZ - Kazahstan
AZ - Azerbaidjan	CW - Curaçao	GR - Grecia	LA - Laos (Republica Populară Democrată)
BA - Bosnia-Herzegovina	CZ - Cehia	GS - Georgia de Sud și Insulele Sandwich	LB - Liban
BB - Barbados	DE - Germania ³	GT - Guatemala	LC - Sfânta Lucia
BD - Bangladesh	DJ - Djibouti	GW - Guineea-Bissau	LI - Liechtenstein
BE - Belgia	DK - Danemarca	GY - Guyana	LK - Sri Lanka
BF - Burkina Faso	DM - Dominica	HK - Hong Kong	LR - Liberia
BG - Bulgaria	DO - Republica Dominicană	HN - Honduras	LS - Lesotho
BH - Bahrain	DZ - Algeria	HR - Croația	LT - Lituania
BI - Burundi	EA - Organizația Euroasiatică a Brevetului (EAPO) ^{1,6}	HT - Haiti	LU - Luxemburg
BJ - Benin	EC - Ecuador	HU - Ungaria	LV - Letonia
BM - Insulele Bermude	EE - Estonia	IB - Biroul Internațional al Organizației Mondiale de Proprietate Intelectuală (OMPI) ^{4,6}	LY - Libia
BN - Brunei Darussalam	EG - Egipt	ID - Indonezia	MA - Maroc
BO - Bolivia (Stat Plurinațional)	EH - Sahara Occidentală ⁵	IE - Irlanda	MC - Monaco
BQ - Bonaire, Sf. Eustache și Saba	EM - Oficiul Uniunii Europene pentru Proprietate Intelectuală (EUIPO) ^{6,7}	IL - Israel	MD - Republica Moldova
BR - Brazilia	EP - Oficiul European de Brevete (OEB) ^{1,6,7}	IM - Insula Man	ME - Muntenegru
BS - Bahamas	ER - Eritreea	IN - India	MG - Madagascar
BT - Bhutan	ES - Spania	IQ - Irak	MK - Macedonia de Nord
BV - Insula Bouvet	ET - Etiopia	IR - Iran (Republica Islamică)	ML - Mali
BW - Botswana	EU - Uniunea Europeană ⁷	IS - Islanda	MM - Myanmar
BX - Oficiul Benelux pentru Proprietate Intelectuală (BOIP) ^{2,6}	FI - Finlanda	IT - Italia	MN - Mongolia
BY - Belarus	FJ - Fiji	JE - Jersey	MO - Macao, China
BZ - Belize	FK - Insulele Falkland (Malvine)	JM - Jamaica	MP - Insulele Mariana de Nord
CA - Canada	FO - Insulele Feroe		MR - Mauritania
CD - Republica Democrată Congo			MS - Montserrat
			MT - Malta
			MU - Mauritius
			MV - Maldive
			MW - Malawi

MX - Mexic	QZ - Oficiul European pentru Comunitatea Soiurilor de plante (CPVO) ^{6,7}	SX - Sint Maarten (regiunea oladeză)	VC - Sfântul Vincent și Grenadinele
MY - Malaezia		SY - Republica Arabă Siriană	VE - Venezuela (Republica Bolivariană)
MZ - Mozambic		SZ - Eswatini	VG - Insulele Virgine Britanice
NA - Namibia			VN - Vietnam
NE - Niger	RO - România	TC - Insulele Turks și Caicos	VU - Vanuatu
NG - Nigeria	RS - Serbia	TD - Ciad	
NI - Nicaragua	RU - Rusia	TG - Togo	
NL - Olanda	RW - Rwanda	TH - Thailanda	WO - Organizația Mondială de Proprietate Intelectuală (OMPI)
NO - Norvegia		TJ - Tadjikistan	(Biroul Internațional) ^{4,6}
NP - Nepal	SA - Arabia Saudită	TL - Timorul de Est	WS - Samoa
NR - Nauru	SB - Insulele Solomon	TM - Turkmenistan	
NZ - Noua Zeelandă	SC - Insulele Seychelles	TN - Tunisia	
	SD - Sudan	TO - Tonga	
OA - Organizația Africană de Proprietate Intelectuală (OAPI) ^{1,6}	SE - Suedia	TR - Turcia	XN - Institutul Nordic pentru Brevete (NPI) ^{1,6}
	SG - Singapore	TT - Trinidad și Tobago	XU - Uniunea Internațională pentru Protecția Noilor Soiuri de Plante (UPOV) ⁶
OM - Oman	SH - Sfânta Elena, Ascension și Tristan da Cunha	TV - Tuvalu	
	SI - Slovenia	TW - Taiwan, Provincie Chineză	
PA - Panama	SK - Slovacia	TZ - Republica Unită a Tanzaniei	XV - Institutul de Brevete Visegrad (VPI) ^{1,6}
PE - Peru	SL - Sierra Leone		
PG - Papua Noua Guinee	SM - San Marino		
PH - Filipine	SN - Senegal	UA - Ucraina	YE - Yemen
PK - Pakistan	SO - Somalia	UG - Uganda	
PL - Polonia	SR - Surinam	US - Statele Unite ale Americii	ZA - Africa de Sud
PT - Portugalia	SS - Sudanul de Sud	UY - Uruguay	ZM - Zambia
PW - Palau	ST - São Tomé și Príncipe	UZ - Uzbekistan	ZW - Zimbabwe
PY - Paraguay			
	SV - Salvador	VA - Vatican	
QA - Qatar			

- Organizații interguvernamentale (oficii regionale de brevete) ce acționează în folosul anumitor State Contractante, în cadrul PCT (Tratatul de Cooperare în domeniul brevetelor). În cazul Oficiului European de Brevete, este organ operațional al Organizației Europene de Brevete.
- Oficiul Benelux pentru Proprietate Intelectuală (BOIP) (înainte, Oficiul pentru Mărci înregistrate și Modele industriale) a înlocuit oficiile naționale din Belgia, Luxemburg și Olanda, în ceea ce privește orice activitate care are legătură cu mărcile, desenele și modelele.
- În bazele de date electronice ale Registrului Internațional de Mărci, Biroul Internațional al OMPI folosește următoarele coduri adiționale, diferite de codurile active ale Standardului ST.3: „DD” pentru a desemna Germania fără teritoriul care, înainte de 3 octombrie 1990, a constituit Republica Federală Germania; „DT” pentru a desemna Germania fără teritoriul care, înainte de 3 octombrie 1990, a constituit Republica Democrată Germania.
- Codul „WO” este utilizat în legătură cu publicarea internațională sub PCT (Tratatul de Cooperare în domeniul brevetelor) (PCT), a cererilor internaționale, înregistrate la orice Oficiu receptor, membru PCT dar, în aceeași măsură, și în legătură cu publicarea depozitelor modelelor, în cadrul Acordului de la Haga privind Depozitul Internațional al Modelelor. În această privință, referirea se face la codul INID (33) acordat în Standardele WIPO ST.9 și ST.80. Codul „WO” este, de asemenea, potrivit pentru a fi folosit în ceea ce privește înregistrarea internațională a mărcilor, în cadrul Acordului de la Madrid și al Protocolului de la Madrid privind Înregistrarea internațională a Mărcilor. Codul „IB” este folosit în ceea ce privește primirea cererilor internaționale, în cadrul PCT, înregistrate de Biroul Internațional al OMPI, având și rolul de Oficiu receptor, membru PCT.
- Nume provizoriu.
- Acronimul sau abrevierea unei entități nu este parte din denumirea acesteia.
- Codurile de două litere „EP”, „EM” și „QZ” trebuie folosite pentru a indica Oficiul corespunzător definit în acest Standard, în timp ce codul „EU” trebuie folosit pentru a indica alte instituții ale Uniunii Europene. În plus, codurile trebuie folosite în următoarele situații:
„EP” pentru documente și informații legate de brevete administrate de Oficiul European de Brevete (OEB);
„EM” pentru documente și informații legate de Mărci din Uniunea Europeană și Desene și Modele Industriale din Uniunea Europeană, administrate de Oficiul Uniunii Europene pentru Proprietate Intelectuală (EUIPO), și pentru desemnarea Uniunii Europene în Sistemele Madrid și Haga;
„QZ” pentru documente și informații legate de Oficiul European pentru Comunitatea Soiurilor de Plante (CPVO); și
„EU” pentru documente și informații legate de alte drepturi aplicabile în Uniunea Europeană care nu sunt acoperite de codurile „EP”, „EM” și „QZ”, cum ar fi autorizațiile de comercializare aprobate de Agenția Europeană pentru Medicamente sau indicații geografice protejate de legislația UE.

Norme privind codurile standard pentru identificarea diferitelor tipuri de documente de brevet

I. Coduri din Grupa 1/ST.16

- A0** - Cerere de brevet de invenție publicată înainte de termenul legal de 18 luni de la data de depozit sau data priorității recunoscute sau înainte de împlinirea termenului de 6 luni de la data deschiderii fazei naționale (art. 23, alin. 3^{*}).
- A1** - Cerere de brevet de invenție publicată în termenul legal, împreună cu raportul de documentare.
- A2** - Cerere de brevet de invenție publicată în termenul legal, fără raportul de documentare.
- A3** - Raport de documentare al unei cereri de brevet de invenție publicat ulterior publicării cererii.
- A4** - Cerere de brevet de invenție publicată în termen de 3 luni de la data declasificării informațiilor cuprinse în aceasta (art. 23, alin. 5^{*}).
- A8** - Cerere de brevet de invenție cu corecturi în pagina de capăt (bibliografică) a documentului.
- A9** - Cerere de brevet de invenție cu corecturi în descriere, revendicări și/sau desene.
- B1** - Brevet de invenție
- B2** - Brevet de invenție menținut în formă modificată în urma procedurii de revocare (art. 52^{*}).
- B8** - Brevet de invenție cu corecturi în pagina de capăt (bibliografică) a documentului.
- B9** - Brevet de invenție cu corecturi în descriere, revendicări și/sau desene, la care s-a efectuat retipărirea parțială sau completă a documentului.
- C3** - Brevet de invenție eliberat după procedura de anulare în parte, în baza hotărârii TB (art. 54, alin. 2^{*}).
- C4** - Brevet de invenție eliberat după procedura de anulare ca urmare a unei acțiuni în justiție, referitoare la dreptul la brevet (art. 66, alin. 2^{*}).
- C8** - Brevet de invenție eliberat după procedura de anulare, cu corecturi în pagina de capăt (bibliografică) a documentului.
- C9** - Brevet de invenție eliberat după procedura de anulare, cu corecturi în descriere, revendicări și/sau desene, la care s-a efectuat retipărirea parțială sau completă a documentului.

II. Coduri din Grupa 3 /ST. 16

- T** - Certificat de protecție tranzitorie (art. 5(1)^{**}).
- T1** - Traducerea revendicărilor cererii de brevet european (art. 5(2)^{***}).
- T2** - Traducerea fasciculului brevetului european (art. 6(2)^{***}).
- T3** - Traducerea fasciculului brevetului european menținut în formă modificată în urma unei proceduri de opoziție (art. 6(3)^{***}).
- T8** - Pagina de capăt retipărită a unei cereri de brevet european publicată sau a unui brevet de european publicat, ca urmare a unor corecturi ale acesteia.
- T9** - Traducere cu corecturi a unui document de brevet european publicat.

* LEGEA nr. 64/1991, privind brevetele de invenție, republicată în Monitorul Oficial al României, Partea I, nr. 613, din 19 august 2014

** LEGEA nr. 93/1998, privind protecția tranzitorie a brevetelor de invenție, publicată în Monitorul Oficial al României, nr. 186, din 20 mai 1998.

*** LEGEA nr. 611/2002, privind aderarea României la Convenția privind eliberarea brevetelor europene, adoptată la München, la 5 octombrie 1973, precum și la Actul de revizuire a acesteia, adoptat la München, la 29 noiembrie 2000 (publicată în Monitorul Oficial al României, nr. 844/22.XI.2002).

III. Coduri din Grupa 6/ST. 16

- I1** - Cerere de Certificat suplimentar de protecție, pentru medicamente și pentru produse de protecție a plantelor.
- I2** - Certificat suplimentar de protecție, pentru medicamente și pentru produse de protecție a plantelor.

IV. Coduri din Grupa 2/ST. 16

- U1** - Model de utilitate înregistrat, publicat împreună cu raportul de documentare.
- U2** - Model de utilitate înregistrat, publicat fără raportul de documentare.
- U3** - Raport de documentare publicat ulterior modelului de utilitate.
- U8** - Model de utilitate înregistrat, cu corecturi în pagina de capăt (bibliografică) a documentului.
- Y** - Raport de documentare efectuat la cererea terților, pentru revendicările modificate ale modelului de utilitate.
- Z** - Model de utilitate menținut, cu revendicări modificate în urma unei proceduri de anulare.

**CERERI DE BREVET DE INVENȚIE
PUBLICATE, ORDONATE DUPĂ INDICII
CLASIFICĂRII INTERNAȚIONALE
A BREVETELOR (C.I.B.)**

OFICIUL DE STAT PENTRU BREVETEN II IM RCI

Semnificația codurilor INID folosite în prezenta secțiune (norma ST 9 a Organizației Mondiale a Proprietății Intelectuale - OMPI), în ordinea apariției acestora:

- (11) numărul de publicare;
- (21) numărul de cerere de brevet de invenție;
- (41) data publicării cererii de brevet;
- (22) data depozitului;

- (62) divizată din cererea de brevet nr.; data;
- (66) prioritate internă;

- (30) prioritate;
- (86) numărul și data depozitului cererii internaționale;
- (87) numărul și data publicării cererii internaționale;

- (71) solicitant;
- (72) inventator;
- (74) mandatarul autorizat;

- (51) clasa, conform clasificării internaționale;
- (54) titlul invenției;
- (57) rezumatul invenției.

Cu începere de la data publicării cererii de brevet, cererea asigură, în mod provizoriu, solicitantului, protecția conferită potrivit dispozițiilor art. 32*, cu excepția cazurilor în care cererea de brevet de invenție a fost respinsă, retrasă sau considerată ca fiind retrasă. Întinderea protecției conferite de cererea de brevet de invenție este determinată de revendicările conținute în cererea publicată, în conformitate cu art. 23, alin. (1)-(3)*.

Descrierea, revendicările și, dacă este cazul, desenele cererilor de brevet de invenție publicate în acest număr sunt puse la dispoziția publicului începând cu data de 30.09.2024, și pot fi consultate la sala de lectură a O.S.I.M. sau se pot comanda copii ale acestora, contra cost.

Rezumatul servește în mod exclusiv informării tehnice; acesta nu poate fi luat în considerare pentru alte scopuri, în special pentru determinarea întinderii protecției solicitate, și nici pentru aplicarea prevederilor art. 10, alin. (3)*.

Rezumatul invenției din cererea de brevet publicată servește atât ca mijloc de selecție a informațiilor tehnice pentru specialiști, cât și la luarea deciziei privind necesitatea consultării descrierii invenției și desenelor publicate *in extenso***.

* LEGEA nr. 64/1991, privind brevetele de invenție, republicată în Monitorul Oficial al României, Partea I, nr. 613, din 19 August 2014

** H.G. nr. 547, din 21.05.2008, pentru aprobarea Regulamentului de aplicare a Legii nr. 64/1991, privind brevetele de invenție.

(11) 138359 A2 (51) **A01K 59/06** ^(2006.01) (21) a 2023 00081 (22) 22/02/2023 (41) 30/09/2024//9/2024 (71) URCAN VASILE, STR.ORIZONTULUI NR.8, BL.B1, AP.14, ALBA-IULIA, AB, RO (72) URCAN VASILE, STR. ORIZONTULUI NR.8, BL.B1, AP.14, ALBA-IULIA, AB, RO (54) **TOPITOR SOLAR PENTRU RAME CU CEARĂ DE ALBINE, CU SITE, TĂVIȚE ETAJATE ȘI PRESĂ**

(57) Invenția se referă la un topitor solar pentru rame cu ceară de albine, cu site, tăvițe etajate și presă, pentru a topi ceara depusă pe ramele folosite. Topitorul conform invenției este constituit dintr-o cutie (1) izolată termic închisă cu un capac (2) vitrat, cutia (1) se sprijină pe niște picioare (3) și pe niște roți (5) care-i asigură deplasarea și rotirea în plan orizontal, reglarea unghiului dintre suprafața vitrată poziționată oblic și orizontală realizându-se cu ajutorul unei manivele (4) cu șurub, ramele pentru topit se pun în niște site (6) deasupra unor tăvițe (7) a căror parte din spate se sprijină pe un mecanism (8) de reglare a unghiului dintre ramă și suprafața vitrată astfel încât să poată fi reglată cantitatea de fotoni care bombardează rama, picăturile de ceară topită sunt dirijate de către tăvițele (7) către pereții laterali sau spre fundul cutiei (1), tăvițele sunt așezate astfel încât

(11) 138359 A2
să nu se umbrească una pe alta, iar după ce ceara a căzut de pe sârme se extrage partea de lemn și se pune la topit o nouă ramă, după care boștina fierbinte se extrage și se introduce direct într-o presă (9) de ceară poziționată în interiorul cutiei (1) izolate.

Revendicări: 1
Figuri: 7

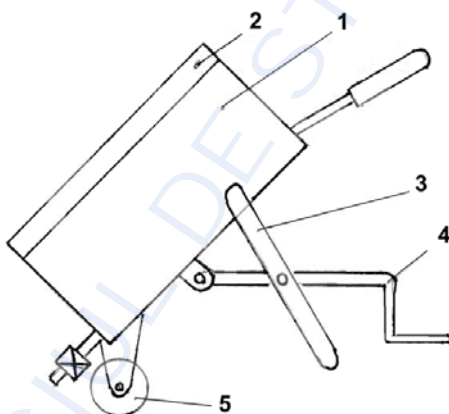


Fig. 2

(11) 138360 A2 (51) **A01K 63/00** ^(2006.01) (21) a 2023 00105 (22) 07/03/2023 (41) 30/09/2024//9/2024 (71) TOTH SZILARD KRISZTIAN, STR.ROVINE NR.14, AP.3, CLUJ-NAPOCA, CJ, RO (72) TOTH SZILARD KRISZTIAN, STR.ROVINE NR.14, AP.3, CLUJ-NAPOCA, CJ, RO (54) **FERME PISCICOLE ÎN LACURI, MĂRI ȘI OCEANE GESTIONATE DE INSTALAȚII DOTATE CU INTELIGENȚĂ ARTIFICIALĂ**

(57) Invenția se referă la niște ferme piscicole în lacuri, mări și oceane gestionate de instalații dotate cu inteligență artificială. Ferma, conform invenției, este compusă dintr-o împrejmuire (2) imersată, care este compartimentată printr-o serie de plase (3) în mai multe zone, împărțirea fiind realizată din plase individuale care la momentul recoltării producției să poată fi remorcate de un ochet (6) și tractate până pe mal într-un port unde producția să fie preluată de administrator, împrejmuirea este realizată din plasă din material plastic, iar dimensiunea ochiurilor este de dimensiuni cât să nu poată trece peștele prin ochiul plasei, flotabilitatea împrejmuirii este realizată cu ajutorul unor flotoare (4) dimensionate pentru a asigura flotabilitatea ansamblului, împrejmuirea (1) este lestată cu niște blocuri (7) de ancoraj pentru a le

(11) 138360 A2
îngreuna, iar de împrejmuirea (2) subacvatică este legat cu un lanț (5) o baracă (1) plutitoare în care se află depozitată hrana peștilor, iar în cazul în care peștii dezvoltă o boală pot fi depozitate și medicamente, barăcii (1) îi este asigurată flotabilitatea cu ajutorul unor flotoare (8).

Revendicări: 1
Figuri: 7

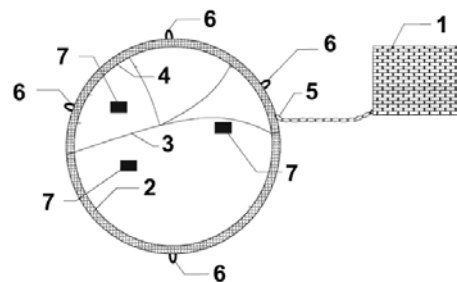


Fig. 1

(11) 138361 A2 (51) **A23K 10/30** ^(2016.01); **A23K 50/75** ^(2016.01); (21) a 2023 00115 (22) 10/03/2023 (41) 30/09/2024/19/2024 (71) ONLY SERV S.R.L., STR.NICOLAE BĂLCESCU, NR.42, TULCEA, TL, RO; INSTITUTUL NAȚIONAL DE CERCETARE-DEZVOLTARE PENTRU BIOLOGIE ȘI NUTRIȚIE ANIMALĂ - IBNA BALOTEȘTI, CALEA BUCUREȘTI NR. 1, BALOTEȘTI, IF, RO (72) AVRAM ȘTEFAN ADRIAN, STR.PRINCIPALĂ, NR.1, SAT CATALOI, TL, RO; PANAITTE TATIANA DUMITRA, BD. IULIU MANIU NR. 71, BL. 4, SC. 2, AP. 56, SECTOR 6, BUCUREȘTI, B, RO; CORNESCU GABRIELA-MARIA, STR.DOAMNA GHICA NR.3, BL.2, SC.B, ET.7, AP.72, SECTOR 2, BUCUREȘTI, B, RO; MUNTU-RUSU MARA IOANA, STR.RĂMNICU VĂLCEA, NR.20, BL.32, SC.2, ET.7, AP.96, SECTOR 3, BUCUREȘTI, B, RO; UNTEA ARABELA ELENA, ȘOS. GIURGIULUI NR. 104-116, BL. A, SC. A, AP. 28, SECTOR 4, BUCUREȘTI, B, RO; OPREA-OANCEA ALEXANDRA GABRIELA, STR.23 AUGUST, NR.244, BL.4, AP.4, OTOPENI, IF, RO (54) **COMPOZIȚIE FURAJERĂ PENTRU INTENSIFICAREA CULORII GĂLBENUȘULUI DE OU**

(57) Invenția se referă la un procedeu de obținere a unei compoziții furajere pentru alimentația găinilor ouătoare. Procedeu, conform invenției, constă în compoziție furajeră convențională suplimentată cu o combinație de 0,05% extract de marigold și 0,02%

(11) 138361 A2
extract de ardei roșu, rezultând o compoziție furajeră constituită din 90,6% substanță uscată, 20% proteină brută, 5,32% grăsime brută, 5,86% celuloză brută, 14,77 mg/kg luteină, 31,69 mg/kg α tocofenol și 8,06 mg/kg γ tocofenol, cu efect de modificare a profilului carotenoidic și a concentrației de vitamine a galbenușului de ou, respectiv, creșterea intensității culorii galbenușului de ou pentru consum.

Revendicări: 3

(11) 138362 A2 (51) **A23K 20/174** ^(2016.01); **A23K 50/75** ^(2016.01); (21) a 2023 00114 (22) 10/03/2023 (41) 30/09/2024/19/2024 (71) AVIPUTNA S.R.L., STR.VICTORIEI, NR.40, COMUNA GOLEȘTI, VN, RO; INSTITUTUL NAȚIONAL DE CERCETARE-DEZVOLTARE PENTRU BIOLOGIE ȘI NUTRIȚIE ANIMALĂ - IBNA BALOTEȘTI, CALEA BUCUREȘTI NR. 1, BALOTEȘTI, IF, RO (72) AVRAM ROMEO- OVIDIU, STR.COTEȘTI, NR.6, BL.6, AP.11, FOCȘANI, VN, RO; CORNESCU GABRIELA-MARIA, STR.DOAMNA GHICA NR.3, BL.2, SC.B, ET.7, AP.72, SECTOR 2, BUCUREȘTI, B, RO; PANAITTE TATIANA DUMITRA, BD. IULIU MANIU NR. 71, BL. 4, SC. 2, AP. 56, SECTOR 6, BUCUREȘTI, B, RO; UNTEA ARABELA ELENA, ȘOS. GIURGIULUI NR. 104-116, BL. A, SC. A, AP. 28, SECTOR 4, BUCUREȘTI, B, RO; OPREA-OANCEA ALEXANDRA GABRIELA, STR. 23 AUGUST, NR.244, BL.4, AP.4, OTOPENI, IF, RO (54) **REȚETĂ FURAJERĂ SUPPLEMENTATĂ CU VITAMINELE D3 ȘI E PENTRU OBTINEREA DE OUĂ CU VALOARE NUTRIȚIONALĂ ÎMBUNĂTĂȚITĂ**

(57) Invenția se referă la un procedeu de obținere a unei compoziții furajere pentru alimentația găinilor ouătoare. Procedeu, conform invenției, constă în suplimentarea unei compoziții furajere convenționale cu 320000 UI Vitamina D3 (25-OH-D3)/kg furaj și 10000 UI Vitamina E/kg furaj, rezultând o compoziție având o valoare nutrițională îmbunătățită prin

(11) 138362 A2
conținutul de 3200 UI vitamina D3/kg furaj, 100 mg vitamina E/kg furaj, 20,67% proteină brută, 3,35% grăsime brută, 2750 kcal/kg energie metabolizabilă, asigurând 27,84...31,32% din necesarul zilnic de vitamina D3, și 12,5...21,23% din necesarul zilnic de vitamina E, respectiv, sinergismul mecanismelor de absorbție și depozitare a vitaminelor la nivelul galbenușului de ou pentru consum.

Revendicări: 3

Figuri: 2

(11) 138363 A2 (51) **A23L 33/185** ^(2016.01); **A23J 1/02** ^(2006.01); **A23J 3/14** ^(2006.01); (21) a 2023 00138 (22) 24/03/2023 (41) 30/09/2024//9/2024 (71) UNIVERSITATEA DE ȘTIINȚE AGRICOLE ȘI MEDICINĂ VETERINARĂ DIN CLUJ-NAPOCA, CALEA MĂNĂȘTUR NR.3-5, CLUJ-NAPOCA, CJ, RO (72) SEMENIUC CRISTINA-ANAMARIA, ALEEA BRATEȘ NR. 5, SC. 4, ET. 2, AP. 36, CLUJ-NAPOCA, CJ, RO; PÔDAR ANDERSINA-SIMINA, STR.AVRAM IANCU, NR.16, BL.AL1, ET.1, AP.8, JIBOU, SJ, RO; SOCACI ANCUȚA-SONIA, STR.PROFESOR IOAN RUSU, NR. 42G, AP.6, FLOREȘTI, CJ, RO; RANGA FLORICUȚA, STR.GHEORGHE DIMA, NR.5A, ET.7, AP.31, CLUJ-NAPOCA, CJ, RO; IONESCU SIMONA-RALUCA, STR. MIRĂSLĂU, NR.2, SC.1, ET.3, AP.16, CLUJ-NAPOCA, CJ, RO; SOCACIU MARIA-IOANA, STR.AVRAM IANCU, NR.410A, AP.35, FLOREȘTI, CJ, RO; FOGARASI MELINDA, STR.OAȘULUI NR.86-90, BL.H2, ET.6, AP. 106, CLUJ-NAPOCA, CJ, RO; VODNAR DAN CRISTIAN, STR.REPUBLICII, NR.11A, AP.5, CLUJ-NAPOCA, CJ, RO; FĂRCAȘ ANCA CORINA, STR. GHEORGHE DIMA NR. 28, AP. 33, CLUJ-NAPOCA, CJ, RO (54) **PROCEDEU DE PREPARARE A UNOR SUPLEMENTE ALIMENTARE NATURALE PE BAZĂ DE COENZIMA Q10**

(57) Invenția se referă la un procedeu de preparare a unui supliment alimentar natural pe bază de coenzima Q10 obținut din inimi de pui liofilizate și turte de presare de rapiță, floarea soarelui, dovleac și

(11) 138363 A2
nucă. Procedeu de preparare conform invenției are următoarele etape:

1) omogenizarea pulberii obținute prin măcinarea inimilor de pui liofilizate, a turtelor de presare de rapiță, de floarea soarelui, de dovleac și de nucă cu 2-propanol,

2) sonicarea amestecului la o intensitate de 200 W cu o frecvență de 45 kHz, timp de 15 min.,

3) agitarea orbitală a amestecului peste noapte timp de 24 h, la temperatura camerei, cu o viteză de 150 rot/min., în vederea macerării amestecului,

4) colectarea fazei lichide și filtrarea ei sub vid,

5) îndepărtarea solventului prin evaporare la 40°C în condiții de vacum, până la sec,

6) eliminarea urmelor de 2-propanol din faza lipidică astfel obținută într-un ușor curent de azot,

7) ambalarea suplimentului alimentar într-o sticlă brună cu dop picurător și capac înfiletabil prevăzut cu inel de sigiliu, și

8) păstrarea sticlei cu suplimentul alimentar la întuneric, la temperatura camerei.

Revendicări: 2

(11) 138364 A0 (51) **A61D 9/00** ^(2006.01); **A61F 5/03** ^(2006.01); (21) a 2024 00197 (22) 19/04/2024 (41) 30/09/2024//9/2024 (71) UNIVERSITATEA DE ȘTIINȚE AGRICOLE ȘI MEDICINĂ VETERINARĂ DIN CLUJ-NAPOCA, CALEA MĂNĂȘTUR NR.3-5, CLUJ-NAPOCA, CJ, RO; UNIVERSITATEA "BABEȘ-BOLYAI" DIN CLUJ-NAPOCA, STR.MIHAIL KOGĂLNICEANU NR.1, CLUJ-NAPOCA, CJ, RO (72) MĂRZA SORIN MARIAN, NR.256, COMUNA ROZAVLEA, MM, RO; PAPUC IONEL, ALEEA PEANA, NR.7, BL.R14, SC.2, AP.34, CLUJ-NAPOCA, CJ, RO; MAGYARI KLARA-DOROTTYA, STR. DONATH NR. 105, AP. 73, CLUJ-NAPOCA, CJ, RO; BAI A GHEORGHE LUCIAN, STR. LIVIU REBREANU NR. 17A, AP. 10, CLUJ-NAPOCA, CJ, RO (54) **CORSET MEDICAL TORACOLOMBAR ELASTIC DESTINAT NOILOR ANIMALE DE COMPANIE (ȘOBOLANI, HAMSTER, IEPURE PITIC)**

(57) Invenția se referă la un corset medical, cu rol de protecție, susținere și fixare a coloanei vertebrale utilizat la șobolani, hamsteri sau iepuri pitici în cazul unor traumatisme spontane, a unor afecțiuni în regiunea toraco-lombară sau postoperator în unele intervenții chirurgicale experimentale. Corsetul, conform invenției este constituit dintr-o fașă elastică polistratificată formată din 35-50% vâscoză, 20-40% bumbac și 15-35% poliamid, permeabilă pentru aer, prevăzută cu niște orificii pentru membrele anterioare și o deschidere pentru plasarea gâtului și capului precum și niște închizători metalice de tip cârlig.

Revendicări: 3

Figuri: 2

(11) 138365 A2 (51) **A61K 6/15** ^(2020.01) (21) a 2023 00104 (22) 06/03/2023 (41) 30/09/2024//9/2024 (71) INSTITUTUL NAȚIONAL DE CERCETARE-DEZVOLTARE PENTRU CHIMIE ȘI PETROCHIMIE - ICECHIM, SPLAIUL INDEPENDENȚEI NR.202, SECTOR 6, BUCUREȘTI, B, RO (72) FIERĂSCU RADU CLAUDIU, STR. DUNĂRII, BL. D4, ET. 4, AP. 18, ROȘIORII DE VEDE, TR, RO; MATEI ROXANA-IOANA, STR.SG.CONSTANTIN APOSTOL, NR.16, BL.C2, AP.512, SECTOR 6, BUCUREȘTI, B, RO; BAROI ANDA-MARIA, BD.1 DECEMBRIE 1918, NR.38, BL.A140, SC.A, AP.13, MANGALIA, CT, RO; FISTOS TOMA, STR.SPICULUI, NR.31, ONEȘTI, BC, RO; FIERĂSCU IRINA, STR.ION MANOLESCU, NR.2, BL.129, SC.B, ET.1, AP.49, SECTOR 6, BUCUREȘTI, B, RO; DITU LIA-MARA, BD.REPUBLICII, NR.81, BL.8C1, ET.8, AP.31, PLOIEȘTI, PH, RO (54) **MATERIAL COMPOZIT PE BAZĂ DE CIMENT IONOMER DE STICLĂ ȘI NANOPARTICULE METALICE FITOSINTETIZATE CU PROPRIETĂȚI ANTIMICROBIENE ÎMBUNĂTĂȚITE ȘI PROCEDEU DE OBTINERE**

(57) Invenția se referă la un procedeu de obținere a unui material compozit cu proprietăți antimicrobiene îmbunătățite utilizat în aplicații dentare. Procedeu, conform invenției, constă în etapele: prepararea unui extract natural prin realizarea unui amestec de etanol: apă distilată în raport 1 : 3...3 : 1, adăugarea unui

(11) 138365 A2
cantități de 20% frunze de plante din familia *Lamiaceae* alese dintre busuioc, roiniță sau mentă uscate în prealabil, cu încălzire la 60...80°C, timp de 2...5 h, adăugare a soluției precursor obținută în apă distilată având concentrație de $1...5 \times 10^{-3}$ azotat de argint, sulfat de cupru pentahidrat sau acetat de zinc dihidrat, rezultând nanoparticule metalice cu dimensiuni de cristalit sub 25 nm, amestecare cu sticlă aluomofluorosilicat, adăugare componenta lichidă a cimentului ionomer de sticlă, amestec de acid poli-acrilic și acid tartric, rezultând un material compozit având proprietăți fizice și mecanice, respectiv, efect antimicrobian adecvate utilizării ca material de restaurare dentară.

Revendicări: 5

(11) 138366 A0 (51) **A61K 6/69** ^(2020.01) (21) a 2023 00328 (22) 27/06/2023 (41) 30/09/2024//9/2024 (71) INSTITUTUL NAȚIONAL DE CERCETARE-DEZVOLTARE TEXTILE ȘI PIELĂRIE-SUCURSALA INSTITUTUL DE CERCETARE PIELĂRIE-ÎNCĂLȚĂMINTE, STR. ION MINULESCU NR.93, SECTOR 3, BUCUREȘTI, B, RO (72) ALBU KAYA MĂDĂLINA GEORGIANA, BD.TINERETULUI, NR.21, BL.Z6, SC.1, ET.7, AP.48, SECTOR 4, BUCUREȘTI, B, RO (54) **BIOMATERIALE DIN COLAGEN CU AZITROMICINĂ PENTRU UZ STOMATOLOGIC ȘI PROCEDEU DE OBTINERE A ACESTORA**

(57) Invenția se referă la un procedeu de obținere a unor biomateriale din colagen și azitromicină, cu utilizare în stomatologie ca tratament pentru infecțiile parodontale și gingivale. Procedeu, conform invenției, constă în etapele: amestecare a gelului de colagen cu soluția de azitromicină în apă distilată cu omogenizare, ajustare pH la 7,4 cu hidroxid de sodiu 1M, adăugare apă distilată până la un conținut de 1,2% colagen substanță uscată, adăugare agent de reticulare glutaraldehidă cu amestecare, liofilizarea compoziției sub formă de gel colagen-azitromicină reticulat, rezultând un biomaterial sub formă de

(11) 138366 A0
structură poroasă densă cu o grosime de 0,3...0,5 mm conținând 5 mg colagen și 1 mg azitromicină per 1 cmp, cu proprietăți de cedare topică controlată a medicamentului în 5 zile la nivelul țesutului gingival infectat, simultan cu resorbția controlată și regenerarea țesutului afectat.

Revendicări: 2

(11) 138367 A0 (51) **A61K 8/23** ^(2006.01) (21) a 2024 00207 (22) 24/04/2024 (41) 30/09/2024//9/2024 (71) MEDUSA LABORATORIES S.R.L., STR.GAL MOZES, NR.12, MIERCUREA CIUC, HR, RO (72) BEATA ALBERT, STR.GAL MOZES, NR.12, MIERCUREA CIUC, HR, RO; CSILLA ALBERT, STR.NYIRSZEL, NR.8, MIERCUREA CIUC, HR, RO; SOLYOM ZSUZSANNA, STR.TUDOR VLADIMIRESCU, NR.25, D, NR.13, MIERCUREA CIUC, HR, RO; CSATO KOVACS ERIKA, SANSIMION, NR.116, HARGHITA, HR, RO; DOBOS DANIEL, SANDOMINIC, NR.629, HARGHITA, HR, RO; KRISTALY NOEMI, STR. MARTON ARON, NR.20, MIERCUREA CIUC, HR, RO (74) HARCOV CABINET DE PROPRIETATE INDUSTRIALĂ STANCIU ADELINA, STR.NICOLAE IORGA, NR.61, BL.10E, SC.B, AP.9, SFÂNTU GHEORGHE (54) **COMPOZIȚII COSMETICE PE BAZĂ DE APĂ MINERALĂ SULFUROASĂ**

(57) Invenția se referă la compoziții cosmetice și/sau dermatologice pe bază de apă minerală sulfuroasă utilizate pentru tratarea ușoară și hidratarea pielii corpului uman și/sau a feței, inclusiv a scalpului. Compozițiile cosmetice conform invenției sunt constituite dintr-un amestec din următoarele elemente exprimate în procente masice: 74,7...89,2% un

(11) 138367 A0

amestec de apă minerală sulfuroasă cu următoarele caracteristici: 1 mg/l hidrogen de sulfură, 0,9 mg/l amoniu, 0,04 mg/l azotiți, sub 1 mg/l azotați, 485 mg/l cloruri, $pH = 7,3$, duritate = 8,4 și sub 13 mg/l bioxid de carbon, cu 5% glicerină și cel puțin un component din următoarele elemente: 4% ulei de macadamia, 5% trigliceride caprilic/capric, 4% alcool cetearil, 2% alcool stearic, 3,5% ulei de mango, 1% prezervativ, 0,5% tocoferol, pH ajustat la 5,5 cu agenți de chelare sau 4% propandiol.

Revendicări: 2

(11) 138368 A2

LAMELARI, PENTRU ELIBERAREA CONTROLATĂ A SUBSTANTELOR BIOACTIVE DIN FITOEXTRACTE DE CRUȘIN ȘI PROCEDEU DE OBTINERE

(57) Invenția se referă la un procedeu de obținere a unui produs biocompatibil de tip hidrogel compozit liofilizat conținând hidroxizi dublu lamelari și substanțe bioactive din fitoextracte de crușin. Procedul, conform invenției, cuprinde etapele: preparare a hidroxizilor dublu lamelari prin amestecarea unei soluții apoase A conținând azotați de Mg, Ca, Fe, eventual, Al, cu o soluție apoasă B conținând NaOH și Na_2CO_3 , într-un vas cu amestecare și electrod de pH , maturarea gelului format, filtrare, uscarea, măcinare, calcinare, imersare a hidroxidului dublu lamelar în fitoextract alcoolic de crușin, dispersarea particulelor uscate în apă distilată, prin ultrasonare, adăugarea dispersiei la o soluție de polietilenglicol diacrilat și a componentelor pentru polimerizare reticulantă, polimerizare și liofilizare rezultând un produs solid pentru administrare orală care încapsulează o concentrație de 8...12% complex bioactiv exprimat ca 1,8-dihidroximetilantrachinonă pe care îl eliberează controlat, în ritm lent, datorită dublei bariere de difuzie.

Revendicări: 2

(11) 138368 A2 (51) **A61K 47/52** ^(2017.01) (21) a 2023 00108 (22) 07/03/2023 (41) 30/09/2024//9/2024 (71) INSTITUTUL NAȚIONAL DE CERCETARE-DEZVOLTARE PENTRU CHIMIE ȘI PETROCHIMIE - ICECHIM, SPLAIUL INDEPENDENȚEI NR.202, SECTOR 6, BUCUREȘTI, B, RO; UNIVERSITATEA DIN BUCUREȘTI, ȘOS.PANDURI NR.90, SECTOR 5, BUCUREȘTI, B, RO (72) SÂRBU ANDREI, STR.VALEA OLTULUI NR.16, BL.A28, SC.C, ET.2, AP.37, SECTOR 6, BUCUREȘTI, B, RO; ZĂVOIANU RODICA, BD.BUCUREȘTII NOI NR.93-97, BL.B 3, SC.B, ET.2, AP.54, SECTOR 1, BUCUREȘTI, B, RO; PAVEL OCTAVIAN DUMITRU, STR.CORNETULUI, NR. 6, BLOC 20, SC.1, ETAJ 1, AP.4, SECTOR 4, BUCUREȘTI, B, RO; ZAHARIA ANAMARIA, BLD.ALEXANDRU OBREGIA, NR.20 BIS, BL.20, SC.A, AP.14, ET.3, SECTOR 4, BUCUREȘTI, B, RO; NEAGU ANA- LORENA, NR.637C, BL.22B, AP.15, FILIPEȘTII DE PĂDURE, PH, RO; JURCĂ ALINA, BD.TIMIȘOARA, NR.83, BL.D35, SC.1, ET.2, AP.7, SECTOR 6, BUCUREȘTI, B, RO; ȚEBRENCU CARMEN, STR.HANGULUI, NR.11, PIATRA NEAMȚ, NT, RO; APREUTESEI OANA TEODORA, STR.PROF.IULIAN ANTONESCU, NR.7, BL.T14, SC.A, ET.2, AP.8, PIATRA NEAMȚ, NT, RO; DUMITRU MARINELA VICTORIA, STR.ZARZĂRILOR, NR.35, SAT HODĂRĂȘTI, COMUNA CORNEȘTI, DB, RO; SANDU TEODOR, STR. PARÂNGULUI, NR.43A, ET.1, AP.4, SECTOR 1, BUCUREȘTI, B, RO; IORDACHE TANȚA-VERONA, ALEEA DOLINA NR.6, BL.70, SC.1, ET.1, AP.4, SECTOR 4, BUCUREȘTI, B, RO (54) **HIDROGELURI COMPOZITE BIOCOMPATIBILE, CONȚINÂND HIDROXIZI DUBLU**

(11) 138369 A0 (51) **B01D 11/02** ^(2006.01) (21) a 2023 00745 (22) 27/11/2023 (41) 30/09/2024//9/2024 (71) TOMA MARIUS, STR.AUREL VLAICU, NR.130, ET.3, AP.6, SECTOR 2, BUCUREȘTI, B, RO (72) TATAR DORU, BD.PIPERA, NR.46E, VOLUNTARI, IF, RO (54) **PROCEDEE DE EXTRAȚIE A UNOR PRINCIPII ACTIVE, VITALE ÎN METABOLISMUL, SĂNĂTATEA ȘI DURATA DE VIAȚĂ A CORPULUI UMAN ȘI INSTALAȚII CU FUNCȚIONAREA AFERENTĂ**

Această publicație include și modificările descrierii, revendicărilor și desenelor depuse conform art. 35 alin. (20) din HG nr. 547/2008

(57) Invenția se referă la o instalație de extracție a unor principii active dintr-un preparat de extracție. Instalația, conform invenției, este formată dintr-un vas (**V**) de extracție conținând solvent (**S**), o capsulă (**CF**) filtrantă de formă paralelipipedică sau cilindrică, care cuprinde preparatul de extracție (**PE**), niște filtre amovibile (**1.4** sau/și **3**), aflate în proximitatea unui perete (**1**) metalic plan, în contact atât cu solventul (**S**) cât și cu (**PE**), respectiv, cu unul sau mai mulți traductori (**TU**) ultrasonici, capsula (**CF**) având în interior un sac (**3**) filtrant în contact direct cu peretele (**1**) sau/și traductorul (**TU**), fiind inclusă

(11) 138369 A0

într-un modul de extracție (ME) care mai cuprinde o pompă (P) de circulație a lichidelor, un tablou (TA) de automatizare, un încălzitor (5) termostatat, respectiv, un răcitor pasiv, eventual, este anexată o instalație modul (M) pentru extragerea principiilor active diversificate din același preparat (PE), comandată manual sau printr-un program automatizat asociat procedurii de extracție de bază.

Revendicări: 9

Figuri: 3

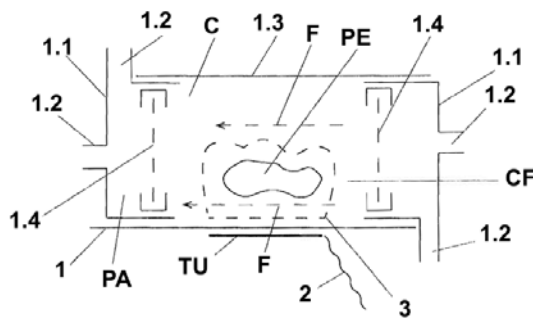


Fig. 1

(11) 137550 A3 (51) **B01D 53/14** (2006.01); **C01B 23/00** (2006.01); (21) a 2023 00106 (22) 07/03/2023 (41) 28/07/2023/17/2023 (71) INSTITUTUL NAȚIONAL DE CERCETARE-DEZVOLTARE PENTRU TEHNOLOGII CRIOGENICE ȘI IZOTOPICE - ICSI RÂMNICU VÂLCEA, STR. UZINEI NR. 4, OP RÂURENI, CP 7, RÂMNICU VÂLCEA, VL, RO (72) BRAD SEBASTIAN DAVIDES, STR. CAROL I, NR.15, BL.ARGEȘ, SC.B, AP.14, RÂMNICU-VÂLCEA, VL, RO; GRAFOV ALEKSANDR, STR. UZINEI, NR.4, RÂMNICU-VÂLCEA, VL, RO; SIROSH OLEKSANDR, CALEA LUI TRAIAN, NR.155, BL.3, SC.B, AP.11, RÂMNICU-VÂLCEA, VL, RO; VIJULIE MIHAI, SAT MANAILESTI, COMUNA FRANCESTI, VL, RO; LAZĂR ALIN, STR.MIHAI VITEAZU, NR.41, BL.7, SC.D, AP.16, RÂMNICU-VÂLCEA, VL, RO; BOGDAN MARIA CLAUDIA, STR.CALEA LUI TRAIAN, NR.80, BĂBENI, VL, RO; BRILL CĂTĂLIN, CALEA LUI TRAIAN NR.145, BL.D4, SC.A, AP.7, RÂMNICU VÂLCEA, VL, RO; DANEȘ MATEI, STR.I. C.BRĂȚIANU, NR.12, BL.A65, SC.C, AP.3, RÂMNICU VÂLCEA, VL, RO; DRĂCEA GHEORGHE, STR.MARIN SORESCU, NR.8, BL.A38/1, SC.C, AP.19, RÂMNICU VÂLCEA, VL, RO; DRĂCEA IONUȚ, DRUMUL GĂRII, NR.75, RÂMNICU-VÂLCEA, VL, RO (54) **METODĂ ȘI DISPOZITIV DE RECUPERARE PARȚIALĂ A EMISIILOR PERIODICE DE GAZE ÎN ATMOSFERĂ**

(57) Invenția se referă la o metodă și la un dispozitiv de recuperare parțială a emisiilor de gaze valoroase sau periculoase evacuate în atmosferă, rezultate în

(11) 137550 A3

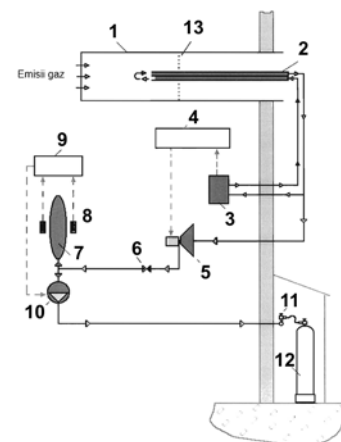
urma proceselor tehnologice, cu aplicabilitate în domeniul instalațiilor de recuperare și purificare gaze. Metoda, conform invenției constă într-o primă etapă în măsurarea continuă a concentrației de heliu în spațiul intern al unei conducte (1) de refulare, urmată de extragerea gazelor pentru situația în care concentrația de heliu depășește o anumită valoare desemnată și alegerea poziției și locul în interiorul conductei (1) de refulare în care se măsoară concentrația de heliu astfel încât să se asigure cantitatea maximă de heliu colectat. Dispozitivul care implementează metoda, conform invenției conține un analizor (3) de gaz care primește și analizează conținutul gazului evacuat al unei conducte (1) de refulare, prelevarea gazului și întoarcerea acestuia la locul de prelevare fiind realizată cu ajutorul a două tuburi (2) introduse în conducta (1) de refulare din partea capătului deschis către mediu, aria secțiunii transversale totală a acestor două tuburi (2) este mai mică de 0,01 din aria secțiunii transversale a conductei (1) de refulare și un controler (4) conectat la analizor (3), care, atunci când concentrația de heliu în conducta (1) de refulare depășește o anumită valoare specificată, pornește un compresor (5) care preia o parte din gaz și îl direcționează mai întâi către un rezervor (7)

(11) 137550 A3

de gaz și apoi către un compresor (10) de înaltă presiune, care furnizează amestecul gaz-aer rezultat destinatarului sau instalației de utilizare/prelucrare a acestui amestec prin intermediul unor cilindri (12) de înaltă presiune.

Revendicări: 4

Figuri: 1



Cu raport de documentare publicat la data de 30.09.2024

(11) 138370 A0 (51) **B01J 21/18** (2006.01), **B01J 23/42** (2006.01), **B01J 23/745** (2006.01); (21) a 2024 00247 (22) 14/05/2024 (41) 30/09/2024/19/2024 (71) INSTITUTUL NAȚIONAL DE CERCETARE-DEZVOLTARE PENTRU TEHNOLOGII CRIOGENICE ȘI IZOTOPICE - ICSI RÂMNICU VÂLCEA, STR. UZINEI NR. 4, OP RÂURENI, CP 7, RÂMNICU VÂLCEA, VL, RO (72) MARINOIU TEODORA ADRIANA, STR. TUDOR VLADIMIRESCU NR.93, BL.K, SC.A, ET.2, AP.5, BĂILE GOVORA, VL, RO; MARIN ELENA, STR. GORUNULUI, NR.15, SAT BUDEȘTI, COMUNA BUDEȘTI, VL, RO; RĂCEANU MIRCEA, STR.SUB COASTĂ, NR.4, BĂILE OLĂNEȘTI, VL, RO; BĂLTOIU SEBASTIAN, NR.6, DOSUL CU MORILE III, COMUNA VLĂDEȘTI, VL, RO; VARLAM MIHAI, STR. VASILE OLĂNESCU NR. 14, BL.C10, SC.B, ET.1, AP.13, RÂMNICU VÂLCEA, VL, RO (54) **PROCEDEU DE OBTINERE GRAFENE FUNCȚIONALIZATE CU PLATINĂ ȘI FIER**

(57) Invenția se referă la materialele grafenice funcționalizate cu platină și fier și la un procedeu de obținere a acestora. Materialele grafenice conform invenției au următorul conținut exprimat în procente masice: 10,5...37% Fe și 7,3...25,7% Pt, o suprafață specifică cuprinsă între 87...162 m²/g și un exemplu de suprafață electrochimică activată pentru una din probe ca fiind de 41,5 m²/g. Procedeu de obținere conform invenției se realizează într-o singură etapă și

(11) 138370 A0 constă în prepararea unei suspensii de Pt pe grafenă, uscată la 100°C timp de 15 min., cu agitare ultrasonică timp de 10 min., peste suspensia obținută adăugându-se precursorul de azotat de Fe cu continuarea agitării încă 10 min., apoi se adaugă precursorul de Pt, respectiv acidul hexacloroplatinic și se adaugă agentul reducător, respectiv borohidridura de sodiu, agitându-se ultrasonic încă 15 min., urmând ca masa de reacție să fie introdusă în cilindrii unui reactor unde va fi încălzită în câmp de microunde la temperaturi cuprinse între 60...100°C, la o putere de 800 W, timp de 10 min., după care masa de reacție este răcită la temperatura camerei, este spălată cu apă și alcool, este separată prin filtrare și se usucă prin liofilizare, obținându-se în final o pulbere de culoare neagră.

Revendicări: 2

Figuri: 6

(11) 138370 A0

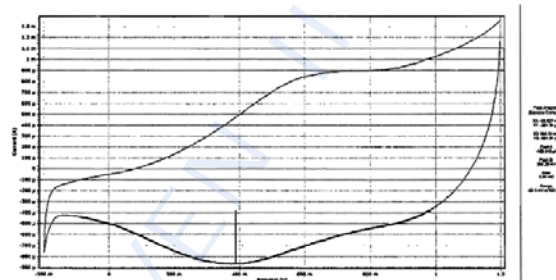


Fig. 6

(11) 138371 A0 (51) **B60Q 1/54** (2006.01) (21) a 2024 00032 (22) 05/02/2024 (41) 30/09/2024/19/2024 (71) MINITEC SOLUTIONS S.R.L., STR.I.H.PESTALOZZI, NR.22, TIMIȘOARA, TM, RO (72) RAȚ SERGIU MIHAI, STR. IOAN ALEXANDRU, NR.18, AP.1, TIMIȘOARA, TM, RO (74) CABINET DE PROPRIETATE INDUSTRIALĂ TUDOR ICLĂNZAN, PIAȚA VICTORIEI NR.5, SC.D, AP.2, TIMIȘOARA, TM (54) **DISPOZITIV DE SEMNALIZARE A STĂRII DE RULARE MOMENTANE A UNUI AUTOVEHICUL**

(57) Invenția se referă la un dispozitiv de semnalizare a stării de rulare momentane a unui autovehicul. Dispozitivul, conform invenției, cuprinde o interfață de achiziție (202), care primește sau citește date de rulare de la unitățile electronice și/sau senzorii autovehiculului (100), un display LED (206) amplasabil la interiorul sau pe autovehicul astfel încât să fie observabil de șoferul unui autovehicul care rulează în spate, o unitate electronică de procesare EPU (201) conectată la interfața de achiziție și adaptată pentru a executa un program sau automat cu stări finite echivalent, care este adaptat și pentru pre-procesarea datelor de rulare prin filtrare, interpolare și/sau eșanționare, pentru clasificarea într-o stare de rulare

(11) 138371 A0

momentană a datelor de rulare colectate și pre-procesate, în care starea de rulare momentană este o valoare aleasă dintr-un set de minim trei stări de rulare posibile: decelerare, viteză constantă sau accelerare, și pentru comandarea display-ului LED pentru semnalizarea stării de rulare momentane.

Revendicări: 16

Figuri: 5

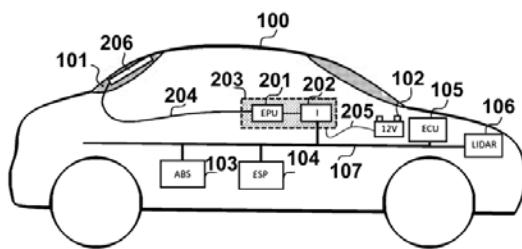


Fig. 1

(11) 137826 A3 (51) **B60S 3/04** (2006.01); **G08C 17/02** (2006.01); **G07F 17/20** (2006.01); (21) a 2023 00121 (22) 13/03/2023 (41) 29/12/2023//12/2023 (71) HĂȘMĂȘAN DAN CRISTIAN, STR.CORNELIU COPOSU, NR.1, ZALĂU, SJ, RO (72) HĂȘMĂȘAN DAN CRISTIAN, STR.CORNELIU COPOSU, NR.1, ZALĂU, SJ, RO (74) CABINET INDIVIDUAL NEACȘU CARMEN AUGUSTINA, STR.ROZELOR NR.12/3, BAIA MARE, MM (54) **SISTEM PENTRU SPĂLĂTORII AUTO SELF-SERVICE**

(57) Invenția se referă la un sistem destinat spălătorii auto cu autoservire care eficientizează timpul necesar spălării unei mașini. Sistemul conform invenției este alcătuit dintr-o telecomandă (1) care se montează pe un piston de spălare al unei spălătorii auto și care comunică prin radiofrecvență cu un receptor (2) care este realizat individual, detașabil, și se poate monta într-o jetonieră a unei spălătorii auto, permițând schimbarea programelor de spălare de la distanță, în care telecomanda (1) este prevăzută cu o carcasă (1a) exterioară, cu unu sau mai mulți acumulatori (1b), o placă (1c) de bază PLC, o antenă (1d), butoane (1e), conductori (1f) electrici, siguranțe (1g), leduri (1h) și două clipsuri (1i) de prindere, iar receptorul (2) este prevăzut cu o carcasă (2a) simplă,

(11) 137826 A3

protejată, sigilată, conectată la un acumulator (2g), o antenă (2b) cu 5...12 canale, conductori (2c) electrici, relee (2d), siguranțe (2e) și leduri (2f).

Revendicări: 1

Figuri: 4

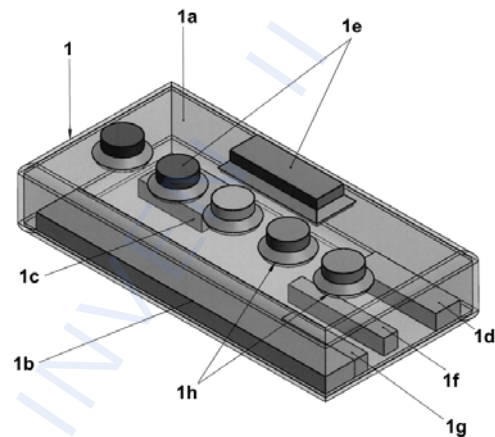


Fig. 1

Cu raport de documentare publicat la data de 30.09.2024

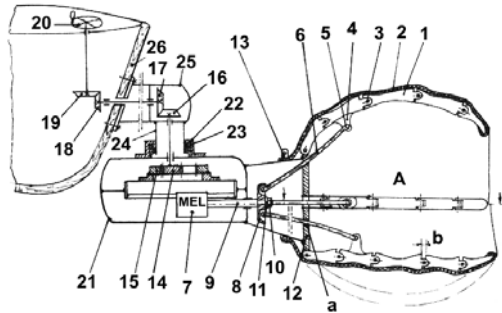
(11) 138372 A2 (51) **B63H 3/04** (2006.01); **B63H 3/06** (2006.01); (21) a 2023 00140 (22) 27/03/2023 (41) 30/09/2024//9/2024 (71) STOIAN PETRACHE, STR. GEORGE COȘBUC NR. 4, PÂRȘCOVENI, OT, RO (72) STOIAN PETRACHE, STR. GEORGE COȘBUC NR. 4, PÂRȘCOVENI, OT, RO (54) **MECANISM PROPULSOR**

(57) Invenția se referă la un mecanism propulsor destinat diferitelor ambarcațiuni sau minisubmarine pentru deplasarea pe apă sau sub apă. Mecanismul, conform invenției este constituit dintr-o meduză (A) mecanică prevăzută cu niște eclise (1) realizate dintr-un material având în compoziție fibră de sticlă articulate una de alta pentru a forma "n" nervuri ce vor constitui cupa meduzei (A), îmbrăcată într-o membrană (2) cu un anumit grad de elasticitate și rezistență în mediul marin, eclisele (1) fiind articulate cilindric cu niște nituri (3), fiecare eclisă (1) având niște umeri (b) cu rolul de a delimita curburile de încovoire a subansamblului nervură, acționate prin niște tije (6) de împingere și retragere datorită unui motor (7) electric liniar.

Revendicări: 1

Figuri: 1

(11) 138372 A2



(11) 138373 A2 (51) **B64C 23/06** (2006.01) (21) a 2023 00132 (22) 20/03/2023 (41) 30/09/2024//9/2024 (71) DUMITRU ȘTEFAN, INTRAREA DRAGOMIRNA, NR.1, SECTOR 1, BUCUREȘTI, B, RO (72) DUMITRU ȘTEFAN, INTRAREA DRAGOMIRNA, NR.1, SECTOR 1, BUCUREȘTI, B, RO (74) INVENTA - AGENȚIE DE PROPRIETATE INTELECTUALĂ S.R.L., BD. CORNELIU COPOSU NR.7, BL.104, SC.2, AP.31, SECTOR 3, BUCUREȘTI (54) **RECUPERATOR VORTEX AERONAUTICĂ**

(57) Invenția se referă la o construcție aerodinamică atașată în vârful aripilor unei aeronave, utilizată la recuperarea energiei redundante care poate fi folosită la sistemele consumatoare ale aeronavei. Construcția, conform invenției este montată pe o aeronavă (A) la extremitățile planurilor, prinsă cu ajutorul unor prinderi (1) care fixează o flanșă (2) la care sunt prinse două carcase (3 și 4) exterioară și pâlnie, între care sunt fixate niște nervuri (5), carcasa (3) exterioară având o formă aerodinamică, cu două raze (r_1 și r_2) de racordare, frontală și superioară, iar carcasa (4) pâlnie având două raze (r_3 și r_4) superioară și inferioară, cu două secțiuni (a și b) de intrare și de ieșire, aerul din zona secțiunii (b) de ieșire este preluat cu ajutorul unui colier (6) de către o instalație din aripa

(11) 138373 A2

aeronavei (A) pe care sunt montate un filtru (7) de aer cu drenare automată, un amplificator (8) și un distribuitor (9) de presiune, de unde presiunea este folosită ca sursă de energie pentru mai multe sisteme (C) consumatoare ale aeronavei (A).

Revendicări: 1

Figuri: 6

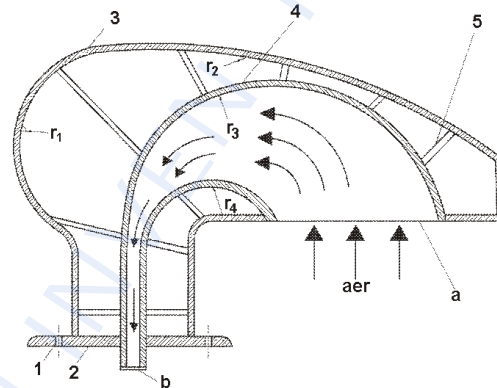


Fig. 6

(11) 138374 A0 (51) **B66C 23/00** (2006.01) (21) a 2024 00286 (22) 31/05/2024 (41) 30/09/2024//9/2024 (71) INSTITUTUL NAȚIONAL DE CERCETARE-DEZVOLTARE PENTRU GEOLOGIE ȘI GEOECOLOGIE MARINĂ GeoEcoMar, STR.DIMITRIE ONCIUL NR.23-25, SECTOR 2, BUCUREȘTI, B, RO (72) ALEXANDRESCU BOGDAN, STR. NATAȚIEI, NR.23, SECTOR 1, BUCUREȘTI, B, RO; JURCA IOAN, ALEEA ISTRU NR.2 B, BL.A 14 C, SC.6, ET.3, AP.86, SECTOR 6, BUCUREȘTI, B, RO (54) **SISTEM INOVATOR DE BRAȚ MACARA CU STABILIZARE GIROSCOPICĂ PENTRU ADÂNCIME**

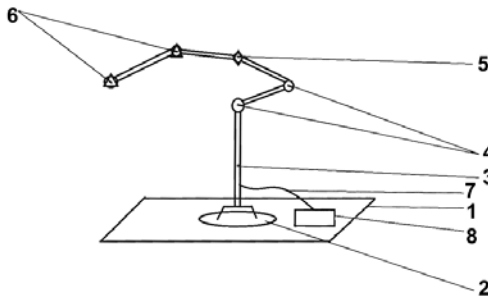
(57) Invenția se referă la un sistem inovator de braț macara cu stabilizare giroscopică pentru adâncime, inclusiv un sistem de stabilizare auxiliar gimbal, care poate fi montat pe o platformă plutitoare și utilizat pentru menținerea instrumentelor de măsurare submerse la adâncimi constante, indiferent de condițiile externe. Sistemul de braț macara, are în componență niște articulații echipate cu niște motoare (4, 5 și 6) giroscopice și niște actuatori mecanici care pot fi operați fie automat și individual de către un soft specializat fie manual de către un utilizator, în vederea menținerii echipamentului la punct fix la o adâncime prestabilită, și mai are o piesă (2) cu posi-

(11) 138374 A0

bilitatea de rotație la 360 de grade, în care se montează prima tijă (3) care face legătura cu primul motor acționat independent, oferind o mișcare controlată de către operator pe o axă (z), continuând cu alte tije care conduc la alte articulații acționate de către motoare simple sau girostabilizate cu grade diferite de libertate.

Revendicări: 2

Figuri: 1



(11) 138375 A2 (51) **C02F 1/00** (2006.01) (21) a 2023 00020 (22) 20/01/2023 (41) 30/09/2024//9/2024 (71) VONICA VIOREL, STR.TINERETULUI, BL.204, SC.B, AP.21, PARTER, GIURGIU, GR, RO (72) VONICA VIOREL, STR.TINERETULUI, BL.204, SC.B, AP.21, PARTER, GIURGIU, GR, RO (54) **OBȚINEREA APEI MENAJERE SPECIALE CE VA ÎNLOCUI RISIPA DE APĂ POTABILĂ**

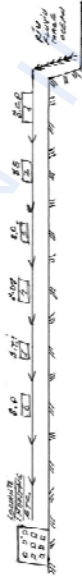
(57) Invenția se referă la un procedeu de obținere a unei ape menajere speciale - nepotabile care să înlocuiască risipa de apă potabilă utilizată nejustificat în scopuri menajere și industriale. Procedeu de obținere a apei menajere speciale conform invenției utilizează o serie de stații de tratare a apei captată din râuri, din fluvii, din mari, din oceane, din inundații sau din zăpezi excesive, care este trecută succesiv mai întâi printr-o stație (1) de captare - pompare de unde este trimisă către o stație (2) de epurare cu bazin, apa obținută este trecută apoi către o stație (3) de epurare cu bazin de decantare și pompată mai departe către o stație (4) cu bazin de desalinizare, dacă este cazul, apoi pompată mai departe către bazinul unei stații (5) de igienizare și clorinare unde apa este tratată pentru a putea fi folosită pentru băile

(11) 138375 A2

corporale, la spălutul rufelor, a autoturismelor, pentru fântâni arteziene și piscine, pentru udatul plantelor și pentru alte scopuri strict menajere, iar în ultima stație (6) de epurare se produce apa dulce potabilă care să fie folosită strict pentru băut, pentru prepararea mâncării, în scopuri medicale sau farmaceutice.

Revendicări: 1

Figuri: 1



(11) 138376 A2 (51) **C07C 51/42** (2006.01), **C12P 7/60** (2006.01), (21) a 2023 00116 (22) 10/03/2023 (41) 30/09/2024//9/2024 (71) UNIVERSITATEA TEHNICĂ "GHEORGHE ASACHI" DIN IAȘI, STR. PROF. DR. DOC. DIMITRIE MANGERON NR. 67, IAȘI, IS, RO (72) BLAGA ALEXANDRA-CRISTINA, STR.CERNA NR.5, BL.A 22, ET.1, AP.5, IAȘI, IS, RO; KLOETZER LENUȚA, ȘOS. NAȚIONALĂ NR. 57, BL. A1, SC. A, AP. 21, IAȘI, IS, RO; CAȘCAVAL DAN, ȘOS.BĂRNOVA, NR.29, C, IAȘI, IS, RO (54) **PROCEDEU DE SEPARARE A ACIDULUI 2-CETOGLUCONIC**

(57) Invenția se referă la un procedeu de separare a acidului 2-ceto-D-gluconic (2-CGA) din soluții apoase diluate cu utilizare în industria alimentară. Procedeu, conform invenției, constă în etapele: contactarea soluției apoase de acid 2-cetogluconic rezultată din proces de biosinteză sau sinteză chimică, cu pH 2, cu o fază organică de heptan în care a fost dizolvat un lichid ionic Cyphos IL-103, timp de minimum 20 min, sub agitare intensă, separare emulsie prin centrifugare timp de 10 min, la 4000 rpm, cu un randament de extracție de 82%, supunerea extractului unei re-extracții cu o soluție apoasă de NaOH cu pH 12 sub o intensă amestecare a fazelor, din care rezultă 2-CGA cu un randament de separare de peste 91%, simultan cu regenerarea solventului.

Revendicări: 1

(11) 138377 A2 (51) **C07D 475/04** ^(2006.01); **A61K 31/435** ^(2006.01); (21) a 2023 00117 (22) 10/03/2023 (41) 30/09/2024/19/2024 (71) UNIVERSITATEA TEHNICĂ "GHEORGHE ASACHI" DIN IAȘI, STR. PROF. DR. DOC. DIMITRIE MANGERON NR. 67, IAȘI, IS, RO (72) BLAGA ALEXANDRA-CRISTINA, STR.CERNA NR.5, BL.A 22, ET.1, AP.5, IAȘI, IS, RO; TUCALIUC ALEXANDRA, STR.OANCEA, NR.22, BL.352, SC.B, AP.4, IAȘI, IS, RO; CAȘCAVAL DAN, ȘOS.BÂRNOVA, NR.29, C, IAȘI, IS, RO (54) **PROCEDEU DE SEPARARE A VITAMINEI B9**

(57) Invenția se referă la un procedeu de separare a vitaminei B9 din soluții apoase. Procedeu, conform invenției, constă în etapele: extracția vitaminei B9 din faza apoasă rezultată din procesul de biosinteză sau sinteză chimică cu o soluție ionică de tip Cyphos IL 103 dizolvat în heptan și octanol, utilizând un sistem de agitare intensă, separarea emulsiei prin centrifugare timp de 10 min la 4000 rpm, supunerea extractului rezultat la o re-extracție cu o soluție de NaOH, cu pH 9, sub o intensă amestecare a fazelor, rezultând vitamina B9 cu un randament de separare de 99%, simultan cu regenerarea solventului.

Revendicări: 1

(11) 138378 A2 (51) **C08J 3/03** ^(2006.01); **C08J 3/075** ^(2006.01); **C08L 1/00** ^(2006.01); (21) a 2023 00124 (22) 14/03/2023 (41) 30/09/2024/19/2024 (71) INSTITUTUL NAȚIONAL DE CERCETARE-DEZVOLTARE PENTRU CHIMIE ȘI PETROCHIMIE - ICECHIM, SPLAIUL INDEPENDENȚEI NR.202, SECTOR 6, BUCUREȘTI, B, RO (72) ION RODICA MARIANA, STR. VOILA NR. 3, BL. 59, SC.3, ET.1, AP. 36, SECTOR 4, BUCUREȘTI, B, RO; ION NELU, STR. VOILA NR. 3, BL.59, SC.3, ET.1, AP.36, SECTOR 4, BUCUREȘTI, B, RO; MARIN LAURENȚIU, ALEEA GIURGENI NR. 4, BL. F13, SC. 5, AP. 59, SECTOR 3, BUCUREȘTI, B, RO; OANCEA FLORIN, STR.PAȘCANI NR.5, BL.D7, SC.E, ET.2, AP.45, SECTOR 6, BUCUREȘTI, B, RO (54) **ADEZIV ȘI MASĂ DE UMLERE PENTRU STRUCTURI LEMNOASE PE BAZĂ DE POLIMER VINILIC MODIFICAT CU CELULOZĂ CU FIBRĂ SCURTĂ RECUPERATĂ**

(57) Invenția se referă la un adeziv și masă de umplere pe bază de polimer vinilic modificat cu celuloză cu fibră scurtă recuperată și la un procedeu de obținere a adezivului, acesta având aplicabilitate în construcții civile și industriale, în industria de prelucrare a mobilei sau pentru recondiționarea pieselor și a obiectelor de lemn. Adezivul și masa de umplere conform invenției este constituit din 65% acetat de

(11) 138378 A2

vinil, 35% apă și 10...25% procente în greutate raportată la masa de acetat, celuloza uscată care este parte din suspensia de celuloză în care 65...70% reprezintă S.U., adezivul și masa de umplere aplicându-se între suprafețele de prelucrat sau de lipit, după șmilgheruire, rindeluire și ștergerea prafului, prin pensulare sau cu un șpaclu în peliculă de 0,1...0,25 mm, urmat de presarea cu ajutorul unor dispozitive speciale timp de 12 ore până la realizarea lipirii. Procedeu de obținere conform invenției constă în dizolvarea a 65% din acetatul de vinil solid în 35% apă la temperatura de 55...60°C, lăsare la gonflat timp de 3...4 ore, omogenizarea prin agitare energetică timp de 2 ore, cu o viteză cuprinsă între 450...550 rot/min, rezultând o suspensie relativ vâscoasă de culoare albă care se amestecă cu o cantitate de suspensie de celuloză, care conține celuloză uscată de 10...25% procente masice raportată la cantitatea de acetat de vinil, care se omogenizează într-un amestecător mecanic la o viteză de rotație cuprinsă între 90...100 rot/min., rezultând un adeziv și masă de umplere care se poate păstra până la utilizare în recipiente închise tip tuburi, cutii sau alte recipiente, în locuri ferite de căldură.

Revendicări: 3

(11) 138379 A2 (51) **C12N 7/02** ^(2006.01); **A01N 63/40** ^(2020.01); **A01P 7/04** ^(2006.01); (21) a 2023 00122 (22) 14/03/2023 (41) 30/09/2024/19/2024 (71) INSTITUTUL DE CERCETARE-DEZVOLTARE PENTRU PROTECȚIA PLANTELOR, BD. ION IONESCU DE LA BRAD NR. 8, SECTOR 1, 01813, BUCUREȘTI, B, RO (72) FĂTU VIOREL, ȘOS.STRĂULEȘTI, NR.1, BL.4, AP.4, SECTOR 1, BUCUREȘTI, B, RO; FĂTU ANA-CRISTINA, ȘOS. STRĂULEȘTI, NR.1, BL.4, AP.4, SECTOR 1, BUCUREȘTI, B, RO (54) **ECHIPAMENT ȘI PROCEDEU DE EXTRACȚIE A VIRUSURILOR ENTOMOPATOGENE DIN LARVE DE LEPIDOPTERE**

(57) Invenția se referă la un procedeu și un echipament pentru extracția virusurilor entomopatogene din larve de lepidoptere pentru fabricarea unor insecticide biologice utilizate în domeniul protecției plantelor. Procedeu, conform invenției, constă în aceea că particulele virale sunt extrase din interiorul celulelor insectelor prin vacuumarea repetată a materialului biologic imersat în soluție de extracție sub agitare continuă, rezultând un preparat biologic ecologic cu eficacitate ridicată. Echipamentul, conform invenției, este compus dintr-o pompă (9) de vacuum, o incintă (2) de extracție a virusurilor din larve, un vacuumetru

(11) 138379 A2

(7), două filtre (3 și 5) microbiologice de aer, o incintă (8) de protecție a pompei de vacuum și un agitator (1) magnetic cu control al temperaturii și vitezei de rotație.

Revendicări: 2

Figuri: 2

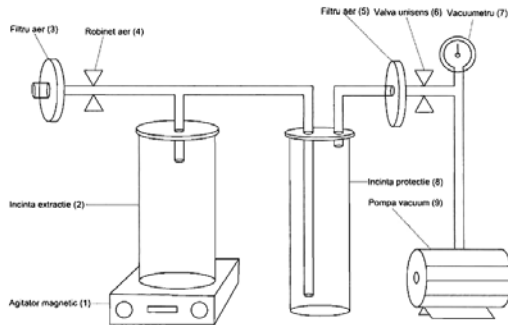


Fig. 1

(11) 138380 A2 (51) **C22C 1/02** (2006.01), **C22C 23/00** (2006.01), **B22D 17/00** (2006.01), **A61L 27/04** (2006.01); (21) a 2019 00650 (22) 14/10/2019 (41) 30/09/2024/19/2024 (71) UNIVERSITATEA TEHNICĂ "GHEORGHE ASACHI" DIN IAȘI, STR. PROF. DR. DOC. DIMITRIE MANGERON NR. 67, IAȘI, IS, RO (72) ISTRATE BOGDAN, STR. ATELIERULUI, NR.14A, ET.4, AP.26, IAȘI, IS, RO; MUNTEANU CORNELIU, SAT PĂUN STR. COLINA PĂUNULUI NR. 57, COMUNA BÎRNOVA, IS, RO; CHELARIU ROMEU, STR. CETĂȚUIA NR. 5, BL. 787, SC. C, ET. 3, AP. 14, IAȘI, IS, RO; ANTONIAC VASILE IULIAN, ALEEA MARIUS EMANOIL BUTEICA NR. 2, BL. 68, SC. 2, ET.2, AP. 64, SECTOR 3, BUCUREȘTI, B, RO; VLAD MARIA-DANIELA, STR.22 DECEMBRIE, BL. T13, SC.A, AP.8, VIȘEU DE SUS, MM, RO (54) **ALIAJE BIODEGRADABILE PE BAZĂ DE MAGNEZIU-CALCIU CU ADAOS CONTROLAT DE ZIRCONIU**

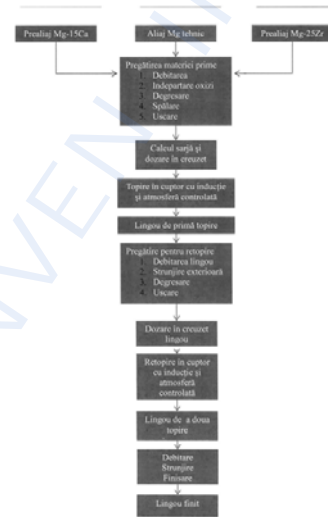
(57) Invenția se referă la cinci aliaje biocompatibile biodegradabile pe bază de magneziu având caracteristici mecanice apropiate de cele ale osului, utilizate în domeniul medical, în principal pentru ortopedie, aliajele fiind folosite pentru fabricarea produselor implantabile pentru osteosinteză cum sunt plăcuțele de fixare, șuruburile, protezele, implanturile, tijele și alte elemente asemenea. Aliajele biocompatibile

(11) 138380 A2

biodegradabile conform invenției au următoarele compoziții chimice exprimate în procente în greutate: Aliajul I - 99% Mg, 0,5% Ca, 0,5% Zr; Aliajul II - 98, 5% Mg, 0,5% Ca, 1% Zr; Aliajul III - 98% Mg, 0,5% Ca, 1,5% Zr; Aliajul IV - 97,5% Mg, 0,5% Ca, 2% Zr; Aliajul V - 96,5% Mg, 0,5% Ca, 3% Zr.

Revendicări: 2

Figuri: 1



(11) 138381 A2 (51) **C25B 1/04** (2006.01), **C25B 15/025** (2021.01); (21) a 2023 00110 (22) 09/03/2023 (41) 30/09/2024/19/2024 (71) INSTITUTUL NAȚIONAL DE CERCETARE-DEZVOLTARE PENTRU ELECTROCHIMIE ȘI MATERIE CONDENSATĂ - INCEMC TIMIȘOARA, STR.DR.AUREL PĂUNESCU PODEANU NR.144, TIMIȘOARA, TM, RO (72) BALCU IONEL, STR.NARCISEI NR.27, SAT GIROC, COMUNA GIROC, TM, RO; MACARIE CORINA, STR.CXI, NR.23, COMUNA ȘAG, TM, RO; MIRICA NICOLAE, STR.ION CREANGĂ, NR.11, BL.T19, PARTER, AP.1, TIMIȘOARA, TM, RO; IORGA MIRELA IOANA, STR.MARTIR ANTON FLORIAN, BL.C 11, SC.C, AP.1, TIMIȘOARA, TM, RO; ȚĂRANU BOGDAN OVIDIU, STR.PAVEL ROTARIU NR.7, SC.D, ET.1, AP.8, TIMIȘOARA, TM, RO (54) **PROCEDEU PENTRU OBTINEREA HIDROGENULUI FOLOSIND UN ELECTROLIZOR CU DENSITĂȚI DE CURENT ASIMETRICE, FĂRĂ SEPARAREA SPAȚIILOR ELECTRODICE**

(57) Invenția se referă la un procedeu pentru obținerea hidrogenului verde cu randament ridicat. Procedul, conform invenției, constă în electroliza soluțiilor rezultate din tratarea enzimatică a biomasei extrasă din areale lacustre de tip stuf sau stuf prelucrat, cu conținut de 0,4% alcool etilic și 0,1M NaOH sau KOH într-un electrolizor cu densități de

(11) 138381 A2

curent asimetrice, fără separarea spațiilor electrodice, în care raportul dintre suprafața anodică Sa din nichel și cea catodică Sc din nichel, Sa/Sc, este cuprins între 20 și 200 și la o temperatură electrolit între 20 și 40°C, care asigură o densitate de curent mică pe anod, care realizează oxidarea substanțelor organice din soluția rezultată din biomasă, fără degajare de oxigen, respectiv, o densitate de curent foarte mare pe catod care realizează degajarea de hidrogen de puritate înaltă și implicit fără conținut de oxigen.

Revendicări: 2

(11) 138382 A0

chimice, cum sunt pilele de combustibil sau electroizoarele. Fibrele de carbon decorate cu Co conform invenției au un conținut de Co cuprins între 15...28% procente în greutate și rezistivități electrice cuprinse între $1,2 \times 10^{-3}$... $3,8 \times 10^{-3}$ Ω/m. Procedul de obținere conform invenției se realizează prin carbonizarea fibrelor polimerice obținute prin electrofilarea într-o singură etapă a unei soluții care conține poliacrilonitril și precursorul de Co și constă în prepararea unei soluții polimerice de poliacrilonitril și dimetilformamidă, peste soluția obținută se adaugă precursorul de Co, respectiv azotat de Co, se agită timp de 10 min., apoi se introduce într-o seringă, urmând ca prin electrofilare în câmp electric la o tensiune de 17,85 kV, la temperatura camerei, să se obțină filamente polimerice care conțin sarea de Co, după care filamentele polimerice se carbonizează la temperaturi cuprinse între 1400...1500°C într-un cuptor tubular în mediu inert, obținându-se fibre neșesute de carbon decorate cu Co sub forma unui compozit poros de culoare neagră.

Revendicări: 2

Figuri: 5

(11) 138382 A0 (51) **D01F 9/12** (2006.01), **B01J 23/75** (2006.01), **B01J 27/24** (2006.01); (21) a 2024 00248 (22) 14/05/2024 (41) 30/09/2024/19/2024 (71) INSTITUTUL NAȚIONAL DE CERCETARE-DEZVOLTARE PENTRU TEHNOLOGII CRIOGENICE ȘI IZOTOPICE - ICSI RÂMNICU VÂLCEA, STR. UZINEI NR. 4, OP RÂURENI, CP 7, RÂMNICU VÂLCEA, VL, RO (72) MARINOIU TEODORA ADRIANA, STR.TUDOR VLADIMIRESCU NR.93, BL.K, SC.A, ET.2, AP.5, BĂILE GOVORA, VL, RO; IORDACHE MIHAELA, STR.G-RAL MAGHERU, NR.16, BL.H, SC.B, AP.12, RÂMNICU VÂLCEA, VL, RO; OUBRAHAM ANIȘOARA, ALEEA TRANDAFIRILOR, NR.3, BL.B9, SC.A, ET.2, AP.10, RÂMNICU VÂLCEA, VL, RO; BORȚA SIMONA ELENA, STR.BULETA, NR.72, SAT BULETA, COMUNA MIHĂEȘTI, VL, RO; VAGNER IRINA-MONICA, STR. REGINA MARIA, NR.4, BL.COZIA, SC.D, AP.15, RÂMNICU VÂLCEA, VL, RO; CARCADEA ELENA, CALEA LUI TRAIAN NR.60, BL.S31, SC.A, ET.4, AP.13, RÂMNICU VÂLCEA, VL, RO (54) **PROCEDEU DE OBTINERE FIBRE DE CARBON DECORATE CU COBALT, PRIN ELECTROFILARE**

(57) Invenția se referă la fibre de carbon decorate cu Co și la un procedeu de obținere a acestora, fibrele fiind utilizate pentru fabricarea de materiale carbonice poroase care au aplicabilitate în producerea de straturi carbonice poroase pentru dispozitive electro-

(11) 138382 A0

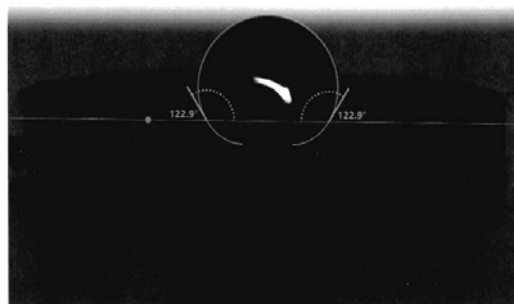


Fig. 5

(11) 138383 A0 (51) **E02B 9/02** (2006.01); **F03B 13/06** (2006.01); (21) a 2024 00143 (22) 29/03/2024 (41) 30/09/2024/19/2024 (71) UNIVERSITATEA TEHNICĂ "GHEORGHE ASACHI" DIN IAȘI, STR. PROF. DR. DOC. DIMITRIE MANGERON NR. 67, IAȘI, IS, RO; UNIVERSITATEA NAȚIONALĂ DE ȘTIINȚĂ ȘI TEHNOLOGIE POLITEHNICA BUCUREȘTI, SPLAIUL INDEPENDENȚEI NR.313, SECTOR 6, BUCUREȘTI, B, RO; SINTEF ENERGY RESEARCH, P.O.BOX 4761 TORGARDEN, 7465 TRONDHEIM, NO; NORWEGIAN UNIVERSITY OF SCIENCE AND TECHNOLOGY, POSTBOKS 8900, NO-7491 TORGARDEN, TRONDHEIM, NO (72) ISTRATE DUMITRU-MARCEL, STR.NICOLAE NEGURĂ, NR.14, IAȘI, IS, RO; ROMAN COSTICĂ, STR.ROZELOR NR.1A, VALEA LUPULUI, IS, RO; BOARIU COSTEL, STRADELA ȘTEFAN OCTAVIAN IOSIF, NR.14, IAȘI, IS, RO; TOR HAAKON BAKKEN, BLUSUVOLLSBAKKEN 12, TRONDHEIM, NO; ATLE HARBY, TORGARDEN, 7465, TRONDHEIM, NO; PUMMER ELENA MARIANNE, TORGARDEN, 7491, TRONDHEIM, NO; BUCUR DIANA-MARIA, CALEA CRÂNGAȘI, NR.16, BUCUREȘTI, B, RO; DUNCA GEORGIANA, STR.RĂSĂRITULUI, NR.5, BUCUREȘTI, B, RO (74) MILENIUL 3 AGENȚIA DE PROPRIETATE INDUSTRIALĂ S.R.L. STR. MOLDOVEI NR. 10, BL. CRINUL, SC. A, AP. 28, PAȘCANI, JUDEȚUL IAȘI (54) **AMENAJARE HIDROENERGETICĂ PENTRU VALORIFICAREA ENERGIEI HIDROENERGETICE A CAPTĂRI-LOR DE APĂ DE PE RÂURI, DE LA CONSTRUCȚIILE DE RETENȚIE, CU PĂSTRAREA FUNCȚIILOR EXISTENTE ȘI METODĂ DE REALIZARE**

(11) 138383 A0 (57) Invenția se referă la o amenajare hidroenergetică, amplasabilă pe orice ape curgătoare pe care sunt prezente construcții de retenție cu diferențe între nivelul apei în amonte și nivelul apei în aval, menținând funcțiile existente, în vederea producerii energiei electrice. Amenajarea hidroenergetică, conform invenției, dispusă într-o captare cu baraj de derivație, este obținută prin montarea a două microhidrocentrale (12) în câmpurile de spălare (9, 10) cu stavile (7) din fața unei prize de apă (6), prin ridicarea unor stavile (5) de câmp deversor (4), rotindu-le până ajung în poziție orizontală, microhidrocentralele fiind dispuse pe un cadru de pivotare (15), care pivotează în jurul unor bolturi (16) încastrate în culeea mal stânga (2) sau pila (3), și fiind constituite compact dintr-o turbină (13) și un generator (14), permițând peștilor sau altor specii acvatice să circule amonte - aval și invers.

Revendicări: 3
Figuri: 3

(11) 138383 A0

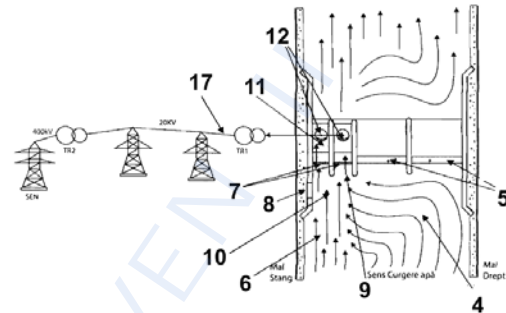


Fig. 2

(11) 138384 A2 (51) **E06C 9/08** (2006.01); **E06C 7/18** (2006.01); (21) a 2023 00128 (22) 20/03/2023 (41) 30/09/2024/19/2024 (71) VASILACHE S.N.C., STR. MĂGUREI NR.25, AP.2, TÂRGU MUREȘ, MS, RO (72) VASILACHE GEORGINA ELENA, STR.MĂGUREI, NR.25, AP.2, TÂRGU MUREȘ, MS, RO (54) **SCARĂ**

(57) Invenția se referă la o scară destinată coborârii în condiții de securitate sporită în diverse încăperi, puțuri etc. Scara, conform invenției are două lonjeroane (1) metalice între care sunt fixate rigid niște fuști (2) metalici, de lonjeroane (1) fiind fixat rigid un dispozitiv (3) de protecție împotriva căderii care este format din niște profiluri (4) din oțel lat îndoite ca niște segmente de cerc, distanțate la o anumită distanță unele de altele și care sunt unite prin niște profiluri (5) din oțel lat, rectilinii și este poziționată față de un perete (10) de acces și o podea (7), precum și față de un gol (11) al unui chepeng (12) de acces, în lonjeroanele (1) metalice putând culisa un sprijin (18) mobil.

Revendicări: 3
Figuri: 12

(11) 138384 A2

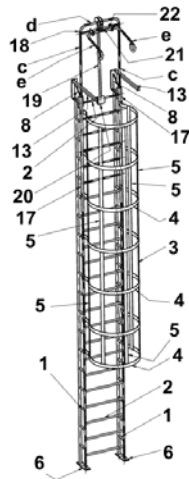


Fig. 1

(11) 138385 A0 (51) **F02B 19/12** ^(2006.01), **F02M 63/00** ^(2006.01), (21) a 2024 00202 (22) 22/04/2024 (41) 30/09/2024/19/2024 (71) INSTITUTUL NAȚIONAL DE CERCETARE - DEZVOLTARE TURBOMOTOARE - COMOTI, BD.IULIU MANIU NR.220D, SECTOR 6, O.P.76, C.P.174, BUCUREȘTI, B, RO (72) PANAITESCU COSTIN, STR. LETEA BL. 13 SC. A, ET. 7, AP. 28, BACĂU, BC, RO; SECAREANU RAREȘ ANDREI, ALEEA ROZELOR, NR.1A, BL.2, AP.10, CĂMPINA, PH, RO; BURCIOIU RĂDUCU-IONUȚ, STR.ECATERINA TEODOROIU, NR.6, BL.6, SC.E, AP.5, SLATINA, OT, RO (54) **MOTOR DE AVION CU COMBUSTIE MIXTĂ**

(57) Invenția se referă la un motor în doi timpi cu aprindere prin scânteie, destinat montării pe avioane. Motorul, conform invenției este constituit din trei subansambluri (A, B și C) al corpului de rezistență, al compresorului și respectiv al sistemului de pornire și funcționare, primul subansamblu (A) este format dintr-o chiulasă (21), un carter (19) prevăzut cu niște fante (22) de admisie a aerului dintr-o cavitate (23) de răcire a unor cilindri (6) printr-un difuzor (24) de fixare și pentru funcționarea compresorului unui agregat (25) de pornire, unită prin intermediul a trei tije (26) dispuse la 120° și fixate de chiulasa (21) și

(11) 138385 A0

de niște corpuri (27 și 28) superior și inferior de rezistență prin intermediul unor bolțuri (29), al doilea subansamblu (B) este format dintr-un corp (48) de intrare a aerului transmis de o elice (2) de-a lungul palelor unei prime trepte (49) a unui compresor (8) de joasă presiune, montată pe un ax (50) împreună cu elicea (2) și cuplat prin intermediul unor sateliți (51) ai unui reductor (52) care reduce de trei ori turația unui ax (53) intermediar al unui arbore (54) cotit, în forma literei "Z" și prin paletele celor două trepte (55) ale unui compresor (9) de înaltă presiune, antrenat în mișcare de rotație de arborele (54) cotit și prin capătul unui ax (57) articulat într-o bucă (58) care face corp comun cu una dintre cele două roți (59) dințate și al treilea subansamblu (C) este format din agregatul (25) de pornire, o rampă (67) de admisie la pornire a amestecului aer-combustibil de la agregatul (25) de pornire printr-un robinet (69) deschis numai la pornire, un alt robinet (72) permițând accesul aerului după compresorul (9) de înaltă presiune în rampă (67) după pornire, în timp ce combustibilul pentru realizarea amestecului este repartizat de la o

(11) 138385 A0

pompa (39) de injecție printr-un robinet (74) către camera de ardere și către niște injectoare (13) ale unei camere (12) de combustie exterioară sau separat către una dintre ele.

Revendicări: 3

Figuri: 6

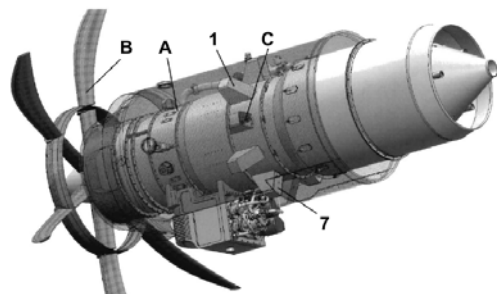


Fig. 1

(11) 138386 A2 (51) **F03B 13/14** ^(2006.01); **F03B 11/02** ^(2006.01); (21) a 2023 00099 (22) 02/03/2023 (41) 30/09/2024/19/2024 (71) TOTH SZILARD KRISZTIAN, STR.ROVINE NR.14, AP.3, CLUJ-NAPOCA, CJ, RO (72) TOTH SZILARD KRISZTIAN, STR.ROVINE NR.14, AP.3, CLUJ-NAPOCA, CJ, RO (54) **PROCEDURĂ DE GENERARE A ENERGIEI ELECTRICE PRIN INSTALAREA UNOR AGREGATE PREFABRICATE ÎN APELE CURGĂTOARE**

(57) Invenția se referă la un procedeu de generare a energiei electrice. Procedeu, conform invenției, cuprinde studierea hărților hidrografice, vizitarea terenului, efectuarea lucrărilor premergătoare necesare și instalarea pe apa curgătoare (2), în cascadă, a unor agregate compuse dintr-o structură de beton armat (1), în care este montată o turbină Kaplan (9), agregate care produc energie electrică, transmisă prin cabluri electrice (6) la un post de transformare (7).

Revendicări: 1
Figuri: 4

(11) 138386 A2

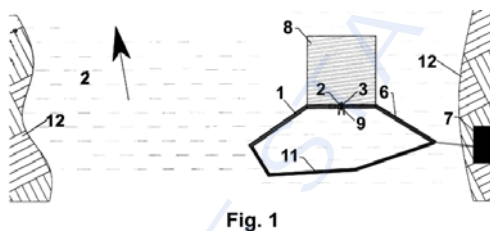


Fig. 1

(11) 138387 A2 (51) **F03B 13/18** ^(2006.01) (21) a 2023 00134 (22) 21/03/2023 (41) 30/09/2024/19/2024 (71) UNIVERSITATEA TEHNICĂ DE CONSTRUCȚII DIN BUCUREȘTI, BD.LACUL TEI NR.122-124, SECTOR 2, BUCUREȘTI, B, RO (72) ȚURCANU COSTIN RADU, STR. SOVEJA, NR.52A, BUCUREȘTI, B, RO (74) INVENTA - AGENȚIE DE PROPRIETATE INTELLECTUALĂ S.R.L., BD. CORNELIU COPOSU NR.7, BL.104, SC.2, AP.31, SECTOR 3, BUCUREȘTI (54) **GENERATOR DE ELECTRICITATE MOBIL FOLOSIND ENERGIA VALURILOR**

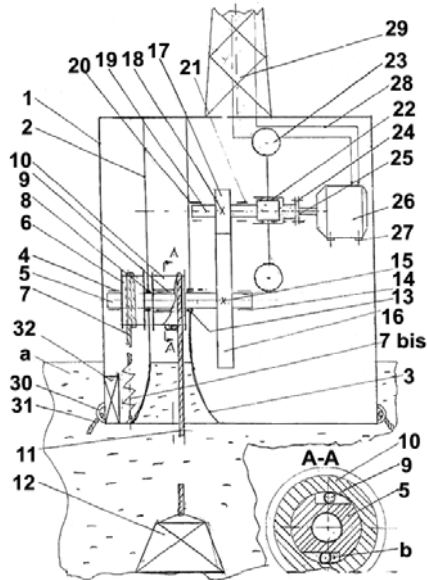
(57) Invenția se referă la un generator de electricitate folosind energia valurilor. Generatorul, conform invenției, constă dintr-o incintă (1) plutitoare pe apă, prevăzută cu un perete (2) și un perete interior (3) cu garnituri de etanșare (8, 13), incintă în interiorul căreia este dispus, prin intermediul unor lagăre (4), un arbore primar (5) la care este fixată o tobă de cablu (6), pe care se află un cablu de revenire (7) prins la un arc (7bis), pe arborele primar (5) fiind dispuse, în niște locașuri (b), niște role cilindrice (9) care antrenează un tambur (10), pe care se află un cablu de tracțiune (11) legat la o contragreutate (12) de pe fundul apei. La trecerea unui val, incinta (1) este ridicată, cablul de tracțiune (11) se tensionează

(11) 138387 A2

și rotește tamburul (10), arborele primar (5) se rotește și antrenează, prin intermediul unei pene (15), o roată dințată (16), cursa fiind amplificată folosind un pinion (17), care, la rândul său, prin intermediul unei alte pene (18), rotește un arbore secundar (12) dispus în incintă (1) și sprijinit în niște lagăre secundare (20, 21), și care acționează, prin niște role cilindrice (22), un volant (23), antrenând astfel un semicuplaj (25) al unui generator electric (26) de la care curentul electric generat ajunge la un turn de distribuție (29).

Revendicări: 1
Figuri: 1

(11) 138387 A2



(11) 138388 A0 (51) **F04B 17/00** ^(2006.01) (21) a 2024 00261 (22) 20/05/2024 (41) 30/09/2024//9/2024 (71) BOGDAN ADRIAN, STR.AL.ODOBESCU, BL.3, AP.10, BAIA MARE, MM, RO (72) BOGDAN ADRIAN, STR.AL.ODOBESCU, BL.3, AP.10, BAIA MARE, MM, RO (54) **POMPĂ CU TRAMBULINĂ**

(57) Invenția se referă la o pompă cu trambulină care realizează transportul pe verticală al apei. Pompa, conform invenției, este alcătuită dintr-un dispozitiv (1) superior acționat printr-un ax (1e) de un motor (4), conectat la o coloană (2) pentru transportul apei, prevăzută la capătul inferior cu un dispozitiv (3) de adâncime, unde dispozitivul (1) are în componență un cilindru (1a) cu un piston (1b), iar la jumătatea cilindrului este un orificiu (1c) de refulare prevăzută cu o supapă (1d) de sens, deasupra orificiului (1c) fiind montat un robinet (1g) de alimentare, iar dispozitivul (3) de adâncime este alcătuit dintr-o țevă (3a) cilindrică conectată la coloană (2), o incintă (3b) elastică de formă cilindrică care are la exterior un cadru (3c) rigid format din coloane longitudinale și cercuri transversale, o cămașă (3d) elas-

(11) 138388 A0

tică peste care se dispun mai multe benzi (3e) elastice înfășurate spiralat și pretensionate, iar la capătul inferior al incintei (3d) elastice este o supapă (3f) de sens.

Revendicări: 1

Figuri: 3

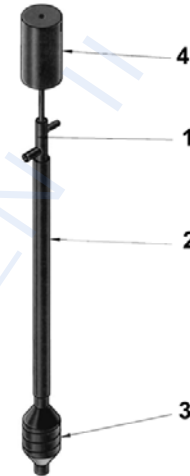


Fig. 1

(11) 138389 A2 (51) **F16G 13/02** ^(2006.01); **F16G 13/06** ^(2006.01); **F16G 13/04** ^(2006.01); (21) a 2023 00146 (22) 29/03/2023 (41) 30/09/2024//9/2024 (71) ONIȘAN SANDU-TRAIAN, STR. POPA ȘAPCĂ, NR.3, BL.M3, SC.D, AP.1, DRĂGĂȘANI, VL, RO (72) ONIȘAN SANDU-TRAIAN, STR. POPA ȘAPCĂ, NR.3, BL.M3, SC.D, AP.1, DRĂGĂȘANI, VL, RO (54) **TEHNOLOGIA DE FABRICAȚIE BOLȚ LANȚ TRANSMISIE**

(57) Invenția se referă la o tehnologie de fabricație bolț lanț transmisie care sunt folosite la lanțurile la care în procesul de montare al lanțului bolțurile se nituiesc (lanț bicicletă, lanț agricol, lanț motocicletă). Bolțul, conform invenției, are o formă cilindrică în care o parte (T) tratată termic prin difuzie este la mijloc, iar la capete are o porțiune (N) netratată termic, pentru a putea să fie nituită, iar procesul de fabricație a bolțului cuprinde mai multe faze de execuție, într-o primă variantă, debitare-rulare-tratament termic de difuzie-rectificare-debitare la lungime-prelucrarea capetelor, debitarea se face la o lungime multiplu a lungimii finale a bolțurilor, n*1, plus un adaos de debitare a capetelor, rularea se face cu o diferență de diametre D1-D2 în funcție de grosimea

(11) 138389 A2

finală a tratamentului de difuzie a bolțului plus o valoare de siguranță, tratamentul termic este de difuzie, cu diferite substanțe, în funcție de duritatea pe care dorim să o obținem, rectificarea se face cu mașina de rectificat fără centre la o adâncime astfel încât, partea cu diametrul bolțului înaintea tratamentului termic mai mare va avea, în urma rectificării, eliminată partea cu tratament termic, debitarea finală la lungime se face la lungimea finală a bolțului și în această fază se elimină și capetele de valoare C, pentru a elimina partea tratată a capetelor bolțului, iar prelucrarea finală a capetelor se va face pentru a înlătura deformările în timpul debitării sau diferite prelucrări necesare capetelor bolțurilor.

Revendicări: 2

Figuri: 3

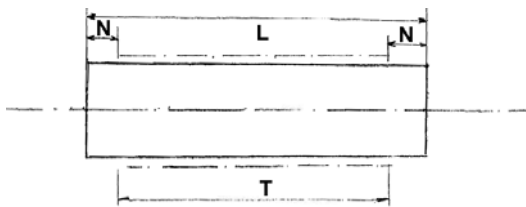


Fig. 1

(11) 138390 A1 (51) **F16J 15/00** ^(2006.01); **F16J 15/12** ^(2006.01); (21) a 2023 00130 (22) 09/02/2022 (41) 30/09/2024/19/2024 (62) a 2022 00063 (71) **ȚIMUCA ARTENE, STR. IZVOARELOR BL.A, AP.26, COD 425300, SÂNGEORZ-BĂI, BN, RO** (72) **ȚIMUCA ARTENE, STR. IZVOARELOR BL. A, AP. 26, COD 425300, SÂNGEORZ-BĂI, BN, RO** (74) **CABINET INDIVIDUAL NEACȘU CARMEN AUGUSTINA, STR.ROZELOR NR. 12/3, BAIA MARE, MM** (54) **INSTALAȚIE DE VACUMIZARE DESTINATĂ PRODUCERII DE ENERGIE MECANO-ELECTRICĂ**

(57) Invenția se referă la o instalație de vacumizare destinată producerii de energie mecano-electrică. Instalația, conform invenției, este formată dintr-un recipient de formă sferică, prevăzut la interior cu o conductă (CD) de depresurizare prevăzută cu robinet, un motor (ME) electric alimentat din exterior care, prin intermediul unui mecanism (MA) de acționare acționează un piston (4) care lucrează într-un cilindru (3) și care este prevăzut cu două supape (1 și 2) de evacuare, conducta (CD) de depresurizare fiind conectată la o conductă (12) de vacumizare prevăzută cu un robinet (T), de tip cep, montată pe o incintă (I) formată dintr-un cilindru (A) la partea sa inferioară și

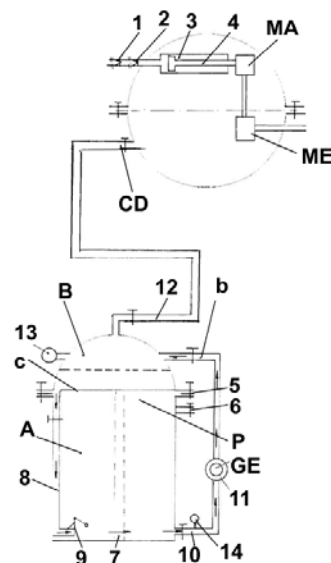
(11) 138390 A1

o calotă (B) sferică la partea superioară, acestea două fiind separate printr-un perete (C) despărțitor formând un corp (AB) comun prevăzut cu două conducte (5 și 6) prevăzute cu robineti (T), de tip cep, un vizor (7) din sticlă pentru verificarea nivelului, o conductă (8) de legătură care pleacă din peretele (C) despărțitor până la baza cilindrului (A) prevăzută cu un robinet (T), de tip cep și o clapetă (9) de sens, o conductă (10) prevăzută cu un robinet (T), de tip cep, care pleacă de la baza cilindrului (A), trece printr-o turbină (11) și face legătura cu partea superioară a calotei (B) sferice, un generator (GE) electric cuplat la turbină (11) și un vacumetru (13).

Revendicări: 1

Figuri: 1

(11) 138390 A1



(11) 138391 A2 (51) **G01N 21/25** ^(2006.01); **B82Y 30/00** ^(2011.01); (21) a 2023 00143 (22) 28/03/2023 (41) 30/09/2024/9/2024 (71) INSTITUTUL DE CHIMIE MACROMOLECULARĂ "PETRU PONI" DIN IAȘI, ALEEA GRIGORE GHICA VODĂ 41A, IAȘI, IS, RO (72) URSU ELENA LAURA, STR.A.PANU, NR.34, BL.2A, T4, ET.6, AP.21, IAȘI, IS, RO; SARDARU MONICA- CORNELIA, STR. MACULUI, NR.7, SAT HORPAZ, COMUNA MIROSLAVA, IS, RO; URSU CRISTIAN, STR.ION CREANGĂ, NR.30, BL.30, SC.1, AP.20, VALEA LUPULUI, IS, RO; ROTARU ALEXANDRU, STR.TIMPULUI, NR.11, IAȘI, IS, RO (54) **PROCEDEU DE OBTINERE A AGREGATELOR SUPRAMOLECULARE DE NANOPARTICULE DE AUR COMPACTE CU SPECTRU LARG DE ABSORBȚIE ÎN DOMENIUL VIZIBIL CU APLICAȚII ÎN FOTOTERMIE**

(57) Invenția se referă la un procedeu de obținere a unor agregate supramoleculare de nanoparticule de aur compacte în suspensie cu un spectru larg de absorbție în domeniul spectral 400...1100 nm. Procedeul, conform invenției, constă în trei etape:

I) obținerea amestecului de reacție prin adăugarea de dextran, guanozină, acid benzen-1, 4-diboronic și hidroxid de litiu,

(11) 138391 A2

II) sinteza propriu-zisă a agregatelor supramoleculare prin adăugarea de acid cloroauric și hidroxid de sodiu în amestecul obținut anterior și încălzirea la 100°C timp de 3 minute sub agitare și, în final,

III) purificarea compusului prin centrifugare. Prin utilizarea procedurii descrise se obțin agregate supramoleculare de nanoparticule de aur compacte cu dimensiunea medie de 50 nm și eficiență de fotoconversie ridicată.

Revendicări: 4

Figuri: 4

(11) 138392 A0 (51) **G01N 23/02** ^(2006.01); **G01N 24/08** ^(2006.01); (21) a 2024 00192 (22) 19/04/2024 (41) 30/09/2024/9/2024 (71) INSTITUTUL NAȚIONAL DE CERCETARE - DEZVOLTARE PENTRU FIZICĂ ȘI INGINERIE NUCLEARĂ "HORIA HULUBEI"(IFIN-HH), STR.REACTORULUI, NR.30, MĂGURELE, IF, RO (72) INVENTATORI NEDECLARAȚI, *, RO (54) **PROCEDEU PENTRU DETERMINAREA UNOR BIOMARKERI METABOLICI ÎN CELULE UMANE DE GLIOBLASTOM UTILIZÂND INHIBITORI AI PROTEINELOR DE REPARARE A ADN-ULUI ȘI TRATAMENT CU RADIAȚIE IONIZANTĂ**

(57) Invenția se referă la o metodă de determinare a unor biomarkeri metabolici în celule de glioblastom uman tratate prin terapie cu agent anti-tumoral și radioterapie utilizată pentru monitorizarea răspunsului terapeutic în cancer. Metoda, conform invenției, constă în etapele: tratamentul celulelor de glioblastom uman cu inhibitori ai proteinelor ATM și ATR implicate în reparare ADN de tip AZD1390, respectiv, VE-822, în combinație cu terapia cu radiație ionizantă realizată cu un generator de raze X prin expunere la o doză de 6 Gy, aplicarea tehnicilor clinice de spectroscopie RMN sau tomografie PET asupra celu-

(11) 138392 A0

lor de glioblastom incubate cu AZD1390, respectiv, VE-822 și iradiate, determinarea intensităților principalilor metaboliți în celule de glioblastom uman ca răspuns la terapie combinată, de tip: Lactat (Lac), Alanină (Ala), Creatină (Cr), Fosfocreatină (PCr), Colină (Cho), respectiv, Fosfatilcolină (PC) din care se calculează rapoartele de interes care constituie biomarkeri metabolici ai radiosensibilizării glioblastomului: Lac/Ala și tCho/Cr (cu inhibitorul ATR, VE-822), Cho/PC (cu inhibitorul ATM, AZD1390, respectiv, reducerea producției de lactat).

Revendicări: 9

Figuri: 6

(11) 138393 A0 (51) **G01N 27/30** ^(2006.01); **G01N 27/327** ^(2006.01); **G01N 27/49** ^(2006.01); (21) a 2024 00091 (22) 06/03/2024 (41) 30/09/2024/19/2024 (71) UNIVERSITATEA "BABEȘ-BOLYAI" DIN CLUJ-NAPOCA, STR.MIHAIL KOGĂLNICEANU NR.1, CLUJ-NAPOCA, CJ, RO (72) MORUZ MIHAIL- MIHNEA, STR.PROF.LECA MORARIU, NR.3, BL.B1, SC.A, ET.4, AP.17, SUCEAVA, SV, RO; CÂMPU ANDREEA- MARIA, STR.RAHOVEI, NR.10, SC.B, AP.34, SIBIU, SB, RO; AȘTILEAN SIMION, CALEA MANĂȘTUR, NR.99, AP.39, CLUJ-NAPOCA, CJ, RO; FOCȘAN MONICA-OLIVIA, ALEEA NECTARULUI, NR.6, CLUJ-NAPOCA, CJ, RO (54) **SENZOR ELECTROCHIMIC MINIATURIZAT CU ELECTROZI DE AUR INTEGRAȚI PE SUPORT FLEXIBIL**

(57) Invenția se referă la un procedeu de fabricare a unui senzor electrochimic flexibil, miniaturizat pentru detecția biomarkerilor de interes medical utilizând metoda electrochimică de voltametrie ciclică și la senzorul astfel obținut. Procedeu conform invenției constă în depunerea controlată a unui film subțire de aur pe hârtie de filtru, prin metoda de evaporare termică, cu ajutorul unui sistem de vaporizare termică în vid, urmată de tăierea cu laser a electrozilor de aur de forma și dimensiunea dorită, pentru a obține o structură de electrozi formată dintr-un electrod (**WE**) de

(11) 138393 A0
lucru, un electrod (**CE**) de control și un electrod (**RE**) de referință și integrarea electrozilor pe un substrat flexibil de polidimetilsiloxan.

Revendicări: 2
Figuri: 8

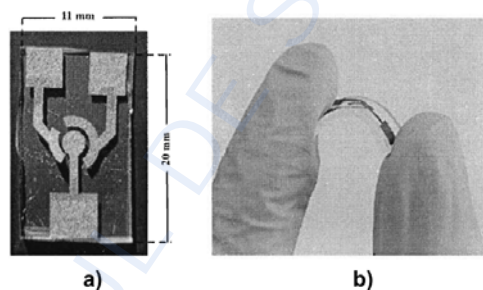


Fig. 3

(11) 138394 A0 (51) **G01N 30/02** ^(2006.01) (21) a 2024 00282 (22) 30/05/2024 (41) 30/09/2024/19/2024 (71) UNIVERSITATEA VALAHIA DIN TÂRGOVIȘTE, ALEEA SINAIA, NR.13, TÂRGOVIȘTE, DB, RO (72) RĂDULESCU CRISTIANA, STR. JUSTIȚIEI NR. 23, TÂRGOVIȘTE, DB, RO; OLTEANU RADU LUCIAN, BD.MIRCEA CEL BĂTRÂN, BL.3, BL.A1, SC.D, AP.62, TÂRGOVIȘTE, DB, RO; DULAMĂ IOANA-DANIELA, STR.GÎLMEIA NR.13, CÔMARNIC, PH, RO; BUCURICĂ IOAN ALIN, ȘOS.NAȚIONALĂ NR.119, SAT BĂNEȘTI, COMUNA BĂNEȘTI, PH, RO; TOMA GALAON, STR.AVRIG, NR.24, BL.P19, SC.B, ET.8, AP.79, SECTOR 2, BUCUREȘTI, B, RO; ȘTIRBESCU RALUCA-MARIA, STR.GURA VĂII, NR.10, SAT VALEA VOIEVOZILOR, COMUNA RĂZVAD, DB, RO; BĂNICĂ ANDREEA-LAURA, STR.CUZA-VODĂ, NR.51, ALEXANDRIA, TR, RO; MINEA BOGDAN-BRĂDUȚ, CALEA TÂRGOVIȘTEI, NR.47, SAT TEIȘ, COMUNA ȘOTÂNGA, DB, RO (54) **METODĂ RAPIDĂ DE SCREENING A IMAZALILULUI ȘI A TIABENDAZOLULUI DIN CITRICE**

(57) Invenția se referă la o metodă de screening a imazalilului și tiabendazolului de pe suprafața citricelor, cu aplicabilitate în domeniul siguranței alimentare. Metoda, conform invenției, constă în următoarele etape:

1) prepararea soluțiilor stoc standard de imazalil și tiabendazol prin dizolvare în metanol, ultrasonare timp de 30 secunde și stocare la circa 4°C;

(11) 138394 A0

2) prepararea soluțiilor standard de lucru prin diluarea soluțiilor stoc standard cu o soluție apoasă de acid fosforic 0,2% pentru obținerea unor concentrații de 0,1; 0,2; 0,5; 1,0 și 5 μ/ml, urmată de stocare la circa 4°C;

3) extracția probei de citrice (grepfruit, portocale, lămâi, lămâi verzi și mandarine) utilizând ca solvent de extracție soluție apoasă de acid fosforic 0,2% , ultrasonare timp de 10 min și prelevarea de probă pentru analiza prin cromatografie de lichide de înaltă performanță (HPLC) cuplată cu detectori în ultraviolet-vizibil (DAD) și de fluorescență (FLD);

4) determinare cromatografică utilizând următorii parametri de lucru: tipul coloanei cromatografice, condițiile de eluare în gradient și programul de gradient cu distribuția fazelor mobile;

5) determinarea instrumentală care implică injecția soluției blank de acid fosforic 0,2%, injecția probei de analizat, injecția soluțiilor standard de imazalil (1 mg/L) și respectiv, tiabendazol (1 mg/L), injecția soluției blank și reinjecția probei de analizat,

(11) 138394 A0

6) determinarea cantitativă pe baza curbei de calibrare standard stabilită de stația de lucru cromatografică conform etapei 5), urmată de cuantificarea probei. Metoda este rapidă (circa 40 min), cu o limită de detecție (LOD) stabilită la 0,003 mg/kg pentru imazalil și 0,00045 mg/kg pentru tiabendazol și o limită de cuantificare (LOQ) stabilită la 0,01 mg/kg pentru imazalil și 0,0015 mg/kg pentru tiabendazol, respectiv, cu sensibilitate ridicată privind identificarea simultană a celor două pesticide din diferite categorii de probe.

Revendicări: 1

Figuri: 5

(11) 138395 A0

și interpretate prin intermediul aplicației software, datele obținute în timp real fiind date cu privire la momentul colectării, locația eșantionării, operatorul/persoana responsabilă pentru prelevarea și transportul probelor.

Revendicări: 2

Figuri: 3

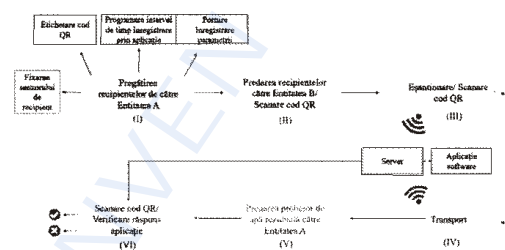


Fig. 1

(11) 138395 A0 (51) **G01N 33/18** (2006.01); **G06F 17/40** (2006.01); (21) a 2024 00234 (22) 30/04/2024 (41) 30/09/2024/9/2024 (71) INSTITUTUL NAȚIONAL DE CERCETARE-DEZVOLTARE PENTRU PROTECȚIA MEDIULUI, SPLAIUL INDEPENDENȚEI NR. 294, SECTOR 6, BUCUREȘTI, B, RO (72) DEAK GYORGY, STR.FLORILOR, BL.43, SC.2, AP.5, BĂLAN, HR, RO; MATEI MONICA SILVIA, ALEEA CĂLNĂU, NR.10-16, AP.14, SECTOR 3, BUCUREȘTI, B, RO; BOBOC MĂDĂLINA GEORGIANA, INTRAREA LIVEZILOR IV, NR.8, TULCEA, TL, RO; PRANGATE RALUCA, DRUM CIOROGĂRLA, NR.291-295, BL.2, ET.3, AP.31, SECTOR 6, BUCUREȘTI, B, RO; LUPU LAURA, STR.BUCEGI, NR.9, BACĂU, BC, RO (54) **SISTEM TEHNOLOGIC DE MONITORIZARE ÎN TIMP REAL A PARAMETRILOR FIZICI PENTRU PROBE DE APĂ/APĂ REZIDUALĂ**

(57) Invenția se referă la un sistem de monitorizare în timp real a parametrilor fizici pentru probe de apă/apă reziduală. Sistemul, conform invenției, cuprinde un senzor multiparametru (I) fixat pe un recipient de eșantionare, o aplicație software (II) instalată pe un dispozitiv mobil și un server (III), în care recipientul de eșantionare este etichetat cu un cod QR generat de aplicația software, datele emise de senzorul multiparametru obținute în timp real sunt stocate pe server

(11) 138396 A2 (51) **G01N 33/48** (2006.01); **G01N 15/06** (2006.01); (21) a 2023 00123 (22) 14/03/2023 (41) 30/09/2024/9/2024 (71) INSTITUTUL NAȚIONAL DE CERCETARE-DEZVOLTARE PENTRU CHIMIE ȘI PETROCHIMIE - ICECHIM, SPLAIUL INDEPENDENȚEI NR.202, SECTOR 6, BUCUREȘTI, B, RO (72) CONSTANTIN MARIANA, ȘOS.COLENTINA, NR.19, BL.OD57, ET.10, AP.43, SECTOR 2, BUCUREȘTI, B, RO; RĂUT IULIANA, ALEEA BARAJUL BISTRIȚA NR.12, BL.4, ET.4, AP.54, SECTOR 3, BUCUREȘTI, B, RO; BUNGHEZ ȘUICA RALUCA, STR.REZERVELOR, NR.62, BL.3, ET.6, AP.99, CHIAJNA, IF, RO; GURBAN ANA-MARIA, STR.SG.NIȚU VASILE NR.68, BL.26, SC.1, AP.30, SECTOR 4, BUCUREȘTI, B, RO; FIRINCA CRISTINA, DRUMUL TABEREI, NR.90, BL.C8, SC.F, ET.2, AP.208, SECTOR 6, BUCUREȘTI, B, RO; ZAMFIR LUCIAN- GABRIEL, STR.PISCULUI, NR.13, BL.77, SC.2, ET.3, AP.69, SECTOR 4, BUCUREȘTI, B, RO; VASILESCU GELU, CALEA CRÂNGAȘI, NR.10, BL.19A, SC.A, ET.1, AP.2, SECTOR 6, BUCUREȘTI, B, RO; RADU NICOLETA, STR.ZARZĂRILOR NR.24B, SECTOR 3, BUCUREȘTI, B, RO; JECU MARIA LUIZA, STR.VIESPARILOR, NR.50, BL.34, SC.1, ET.4, AP.17, SECTOR 2, BUCUREȘTI, B, RO (54) **BIOMATERIALE CU NANOPARTICULE DE ARGINT ȘI METABOLIȚI DE GANODERMA LUCIDUM ȘI PROCEDEU DE OBTINERE A ACESTORA**

(11) 138396 A2

(57) Invenția se referă la biomateriale solide sau lichide cu nanoparticule de Ag obținute din metaboliți de *Ganoderma lucidum* și azotat de Ag și la un procedeu de obținere a acestora, biomaterialele fiind utilizate pentru obținerea de senzori electrochimici folosiți la detectarea cantităților mici de molecule organice toxice existente în apele reziduale. Biomaterialele lichide conform invenției sub formă de soluție, conțin nanoparticule de Ag sintetizate cu metaboliți proveniți de la cultura de *Ganoderma lucidum* cu morfologie de tip "conopidă" iar biomaterialele solide sunt obținute prin evaporarea acestei soluții având dimensiuni situate în intervalul 400...1100 nm. Procedeu de obținere conform invenției constă în inocularea sterilului în plăci Petri pe un mediu de cultură solid cu extract de malț și se lasă 10 zile pentru formarea de miceliu, se iau apoi 3...5 rondel de miceliu de 6...10 mm prelevate steril din biomasa de *Ganoderma lucidum* și se introduc steril în flacoane Erlenmeyer care conțin 100 ml mediu de cultură steril de tip cartof glucoză și se incubează la 25°C la întuneric, timp de 6 zile fără agitare, urmat de separarea biomasei fungice prin filtrare și spălarea

(11) 138396 A2

acesteia cu apă distilată, din biomasa umedă se iau 10 g și se introduc steril într-un flacon Erlenmeyer care conține 100 ml apă distilată și se termostatează la 25°C sub agitare la 100...150 rot/min. timp de trei zile, soluția apoasă astfel obținută se filtrează și din aceasta 80...99 părți se amestecă cu 1...20 părți de soluție AgNO₃ de concentrație 0,05...0,1 M, iar biomaterialul astfel obținut se lasă să stea la întuneric timp de 6 zile.

Revendicări: 4

Figuri: 4

(11) 138397 A2 (51) **G01R 29/12** (2006.01); **G01R 29/24** (2006.01); (21) a 2023 00141 (22) 28/03/2023 (41) 30/09/2024/9/2024 (71) NAKITA PROD COMIMPEX S.R.L, STR.22 DECEMBRIE 1989 NR.150, BL.CORP C30, TÂRGU MUREȘ, MS, RO (72) CUEȘDEANU LUCIAN, STR. TOFALĂU NR. 678A, SÂNGEORGIU DE MUREȘ, MS, RO (54) **DETECTOR PORTABIL DE CÂMP ELECTRIC**

(57) Invenția se referă la un detector portabil pentru detectarea câmpului electric creat de conductoarele electrice aflate sub tensiune la 0,4 kV. Detectorul, conform invenției, are în componență un electrod capacitiv cu două folii (1, 2) dreptunghiulare și identice, conductoare electric și dispuse de o parte și de alta a unei plăci izolatoare, semnalul generat la ieșirea electrodului capacitiv, atunci când se află într-un câmp electric, fiind cules de un receptor (3), filtrat printr-un filtru (4) și amplificat într-un modul amplificator (5), urmând să ajungă la o unitate centrală (6), care îl prelucrează și, în funcțiile de condițiile prestabilite, acționează un modul de afișaj și control (7), care are o tensiune de referință furnizată de un modul de alimentare (8).

Revendicări: 1

Figuri: 3

(11) 138397 A2

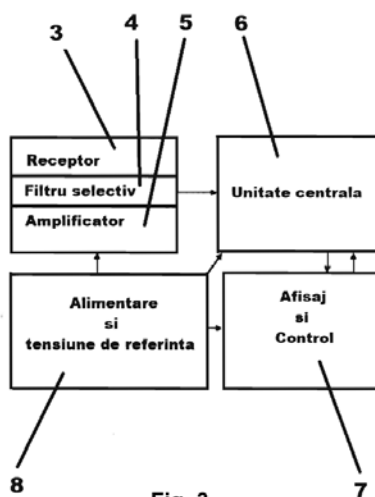


Fig. 3

(11) 138398 A2 (51) **G01R 29/18** ^(2006.01) (21) a 2023 00142 (22) 28/03/2023 (41) 30/09/2024//9/2024 (71) NAKITA PROD COMIMPEX S.R.L., STR.22 DECEMBRIE 1989 NR.150, BL.CORP C30, TÂRGU MUREȘ, MS, RO (72) CUEȘDEANU LUCIAN, STR. TOFALĂU NR. 678A, SÂNGEORGIU DE MUREȘ, MS, RO (54) **INDICATOR BIPOLAR DE CORESPONDENȚĂ DE FAZĂ**

(57) Invenția se referă la un indicator bipolar pentru corespondența fazelor, destinat utilizării în rețele trifazate de curent alternativ. Indicatorul, conform invenției, are în componență doi electrozi de contact (1, 2) montați în câte o carcasă (3, 4), în care se află o parte electronică alimentată de la o baterie, partea inferioară a carcaselor înconjurând un sistem de avertizare sonoră (5, 25), în care, într-o primă etapă, electrozudul (1) este pus în contact cu o primă tensiune de testat a cărei fază este memorată ca fază de referință, și, într-o a doua etapă, electrozudul (2) este pus în contact cu o a doua tensiune a cărei fază este comparată cu faza de referință, un emițător radio primind semnale de la cei doi electrozi (1, 2) și declanșând printr-un program conținut într-o memorie de program, numărarea impulsurilor generate de un generator de tact, prin intermediul unui numărător progra-

(11) 138398 A2
mabil cu reîncărcare, al cărui ciclu de funcționare este sincronizat cu frecvența fazei de referință, unitatea care conține receptorul efectuând testarea corespondenței de fază și semnalizarea corespunzătoare.

Revendicări: 1
Figuri: 3

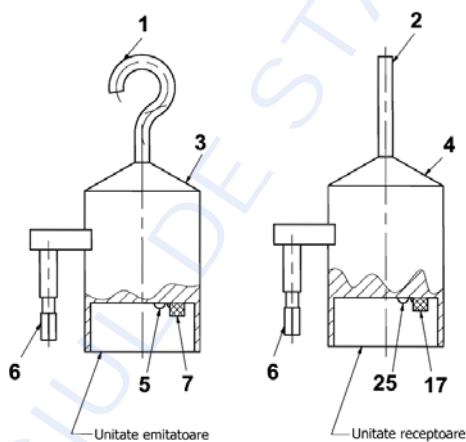


Fig. 1

(11) 138399 A0 (51) **G02F 1/01** ^(2006.01) (21) a 2024 00160 (22) 04/04/2024 (41) 30/09/2024//9/2024 (71) Q TECH S.R.L., PIAȚA UNIRII, NR.14, ET.2, AP.31, CLUJ-NAPOCA, CJ, RO (72) MORARI IOAN CRISTIAN, STR. CONSTANTIN BRÂNCUȘI NR. 31, AP. 4, CLUJ-NAPOCA, CJ, RO; TUDORAN CRISTIAN DANIEL, STR. ARON DENSUȘIANU NR. 16, AP. 1, CLUJ-NAPOCA, CJ, RO (74) FRISCH & PARTNERS S.R.L., BD.CAROL I NR.54, SC.B, ET.3, AP.5, SECTOR 2, BUCUREȘTI (54) **ATENUATOR VARIABIL PENTRU COMUNICAȚII CUANTICE PRIN FIBRĂ OPTICĂ**

(57) Invenția se referă la un atenuator variabil pentru comunicații cuantice prin fibră optică. Atenuatorul, conform invenției, este compus dintr-un corp principal (1) având o formă de bușă cilindrică în interiorul căreia sunt montate, în partea stângă, o bușă coaxială culisantă (2) conținând în interior un filtru polarizor reglabil (3) împreună cu inelul său de fixare (4), iar în partea dreaptă, corpul principal (1) conținând un al doilea filtru polarizor fix (5), un inel de fixare (6) și un corp filetat (7) cu apertura de cuplaj spre fibra optică, reglajul liniar al fluxului de fotoni ce traversează atenuatorul prin filtrul polarizor (3) realizându-se prin rotirea coaxială a bușei culisante

(11) 138399 A0
(2) pentru modificarea unghiului polarizatorului față de direcția inițială de polarizare a fasciculului incident.

Revendicări: 2
Figuri: 5

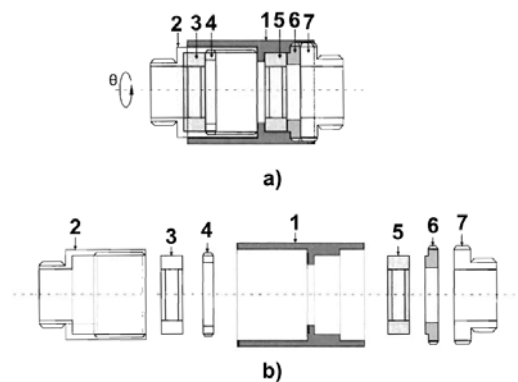


Fig. 1

(11) 138400 A2 (51) **G06Q 10/04** (2012.01); **G06Q 50/06** (2012.01); **H02J 13/00** (2006.01); (21) a 2023 00113 (22) 10/03/2023 (41) 30/09/2024//9/2024 (71) UNIVERSITATEA TEHNICĂ DIN CLUJ-NAPOCA, STR. MEMORANDUMULUI NR.28, CLUJ-NAPOCA, CJ, RO; UNIVERSITATEA DE VEST DIN TIMIȘOARA, BD. VASILE PÂRVAN NR.4, TIMIȘOARA, TM, RO (72) PETREUȘ DORIN, STR.PLOIEȘTI, NR.27, AP.5, CLUJ-NAPOCA, CJ, RO; PĂTĂRĂU TOMA, STR.ANDREI ȘAGUNA, NR.285, BOITA, SB, RO; SZILAGYI ENIKO, STR.EREMIA GRIGORESCU, BL.III, AP.54, CLUJ-NAPOCA, CJ, RO; PAULESCU MARIUS, STR.MARTIR MARIUS CIOPEC, NR.2, SC.A, AP.11, TIMIȘOARA, TM, RO; STROIA NICOLETA, NR. 299A, SAT OGRA, COMUNA OGRA, MS, RO (74) CABINET DE PROPRIETATE INDUSTRIALĂ CIUPAN CORNEL, STR. MESTECENILOR NR. 6, BL. 9E, SC.1, AP. 2, CLUJ NAPOCA, CJ (54) **METODĂ DE MANAGEMENT A ENERGIEI ÎN MICROREȚELE INTELIGENTE, BAZATĂ PE ALGORITMI DE PREDICȚIE, DE OPTIMIZARE ȘI DE CORECȚIE**

(57) Invenția se referă la o metodă de management al energiei în microrețele inteligente de alimentare cu mai multe tipuri de energie regenerabilă, prin combinarea unor algoritmi de predicție cu algoritmi de corecție care folosesc date preluate în timp real și cu algoritmi de optimizare, cu scopul de a reduce costul energiei electrice. Metoda constă în parcurgerea

(11) 138400 A2
următoarelor etape:

- preluarea iradianței și temperaturii de la un pirometru (11) din proximitatea unor panouri (1) fotovoltaice și salvarea acestora într-un prim fișier (12) local;
- estimarea iradianței și temperaturii aferente zilei următoare, pe baza unui algoritm (14) de predicție care folosește date din primul fișier (12) sau date satelitare și înscrierea datelor într-un alt fișier (15);
- determinarea datelor privind funcționarea generatoarelor și optimizarea costurilor cu ajutorul unui algoritm (17) de optimizare; și corectarea datelor de funcționare a generatoarelor cu un algoritm (19) de corecție care rulează pe un sistem (16) de calcul extern.

Revendicări: 2

Figuri: 5

(11) 138400 A2

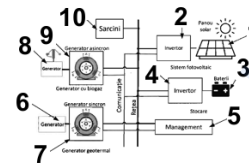


Fig. 1

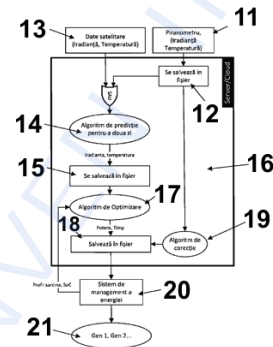


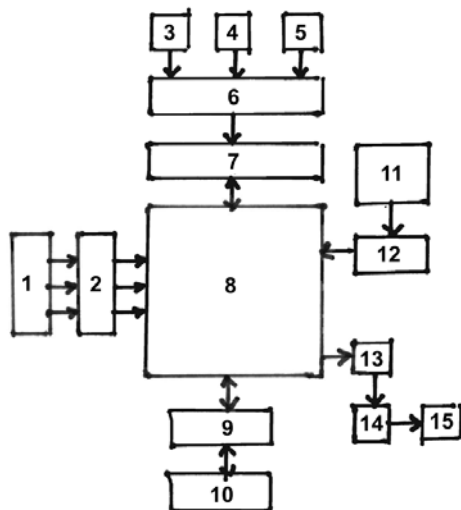
Fig. 2

(11) 138401 A0 (51) **G06Q 50/06** (2012.01) (21) a 2023 00665 (22) 08/11/2023 (41) 30/09/2024//9/2024 (71) MARON POWER S.R.L., ȘOS.VICTORIEI, NR.99, CORP D, MOGOȘEȘTI, ADUNAȚII-COPĂCENI, GR, RO (72) ALBERT MIHAI, ȘOS.VICTORIEI, NR.99, ADUNAȚII COPĂCENI, GR, RO (54) **SISTEM INTEGRAT AMPP DE MANAGEMENT ȘI DISTRIBUȚIE A ENERGIEI PRODUSE DE CENTRALE ELECTRICE FOTOVOLTAICE PENTRU ECHILIBRAREA REȚELOR DIN SISTEMUL ENERGETIC NAȚIONAL**

(57) Invenția se referă la un sistem integrat de management și distribuție a energiei produse de centrale electrice fotovoltaice, pentru echilibrarea rețelelor din sistemul energetic național. Sistemul, conform invenției, cuprinde o serie de stringuri alcătuite din panouri fotovoltaice (1) conectate printr-o serie de invertore (2) la o centrală logică programabilă AMPP (8), care colectează, analizează și procesează datele obținute din platforma industrială IoT AMPP (6) la care sunt conectați un turn meteorologic (3), consumatorii prosumatorului (4), senzori, traductori, contoare inteligente (5), și o interfață de Inteligență Artificială (7), o aplicație dedicată AMPP (10) fiind conectată prin Internet și prin intermediul unui server

(11) 138401 A0
 securizat (9) la centrala logică programabilă (8), și un modul de stocare (11) cu un hardware de management de stocare (12), și o stație de transformare (14) cu un hardware de management și distribuție putere (13), centrala logică programabilă (8) fiind racordată la sistemul energetic național (15).

Revendicări: 1
 Figuri: 1



(11) 138402 A2 (51) **H01B 3/02** ^(2006.01) (21) a 2024 00062 (22) 27/09/2022 (30) 27/09/2021 DE 102021210765; 08/06/2022 DE 102022205830 (41) 30/09/2024//9/2024 (86) EP 2022/076865 27/09/2022 (87) WO 2023/046995 30/03/2023 (71) ROBERT BOSCH GMBH, POSTFACH 30 02 20, 70442, STUTTGART, DE (72) HARZER ANDREAS, SCHELMENPFAD 34, SCHWIEBERDINGEN, 71701, DE; HENNECK STEFAN, HUMMELBERGWEG 40, LEONBERG, 71229, DE; SCHUBERT MARTIN, SCHLUESSELWIESEN 43, STUTTGART, 70186, DE; KOHLER TOBIAS, GEORG-ELSER-STRASSE 5, REUTLINGEN, 72762, DE (74) ROMINVENT S.A., STR. ERMIL PANGRATTI NR.35, SECTOR 1, 011882, BUCUREȘTI, B (54) **COMPOZIȚIE COMPOZITĂ FORMATOARE DE (POLI)SILSESQUIOXAN**

(57) Invenția se referă la un procedeu de obținere a unui compozit pe bază de (poli)silsesquioxan cu utilizare ca masă de încapsulare pentru izolarea componentelor electronice de putere. Procedeu, conform invenției, constă în etapele: preparare a unei compoziții compozită cu contracție redusă la întărirea și/sau uscare accelerată prin amestecarea în procente masice a 10...95% din cel puțin un material de umplură cu 1...20% un silanol oligomeric și/sau

(11) 138402 A2
 polimeric și/sau prepolimer de polisilsesquioxan și/sau un precursor de silanol oligomeric și/sau polimeric și/sau un silanol care conține grupări hidrolizabile, respectiv, un solvent organic, un agent de umectare și/sau antispumant, o rășină reticulabilă, prin agitare sub un vid moderat, aplicare prin turnare pentru formarea unei structurisolide sauca masă de încapsulare și/sau înglobare și/sau acoperire pe substrat ceramic și/sau metalic, eventual, uscare, urmată de întărirea compoziției la o temperatură de 100...250°C, rezultând un compozit cu stabilitate termică și rezistență termică ridicată sub sarcină continuă, de exemplu de la peste 180°C până la 260°C, respectiv, creșterea semnificativă a duratei de viață a componentelor electronice de putere încapsulate.

Revendicări: 31
 Figuri: 1

(11) 138403 A2 (51) **H01B 3/02** ^(2006.01) (21) a 2024 00089 (22) 27/09/2022 (30) 27/09/2021 DE 102021210765.6; 08/06/2022 DE 102022205823.2 (41) 30/09/2024//9/2024 (86) EP 2022/076857 27/09/2022 (87) WO 2023/046993 30/03/2023 (71) ROBERT BOSCH GMBH, POSTFACH 30 02 20, 70442, STUTTGART, DE (72) HENNECK STEFAN, HUMMELBERGWEG 40, LEONBERG, 71229, DE; KOHLER TOBIAS, GEORG-ELSER-STRASSE 5, REUTLINGEN, 72762, DE (74) ROMINVENT S.A., STR. ERMIL PANGRATTI NR.35, SECTOR 1, 011882, BUCUREȘTI, B (54) **COMPOZIȚIE COMPOZITĂ PE BAZĂ DE SILANOL**

(57) Invenția se referă la o compoziție pentru formarea unui compozit, la un procedeu de obținere și la utilizarea acesteia pentru izolarea modulelor cadru electronice de putere. Compoziția, conform invenției, este constituită în procente în greutate din 10...95% cel puțin un material de umplură ales dintre oxid de aluminiu grosier sau fin de înaltă puritate, ca atare sau în amestec, 1...15% cel puțin un silanol dizolvat în apă sau ca soluție alcoolică, eventual, rășină polisiloxanică emulsionată în apă, respectiv, un agent de lichefiere dizolvat în apă, un antispumant și în rest,

(11) 138403 A2

apă. Procedeeul, conform invenției, constă în adăugarea a 10...95%, în particular 60...95% în greutate cel puțin un material de umplură, la o compoziție de silanol preparată ca soluție alcoolică. Invenția se referă și la utilizarea compoziției, conform invenției drept compus de încapsulare/turnare sau agent de acoperire pentru aparatură electrică/electronică, în particular pentru electronică de putere.

Revendicări: 30

Figuri: 1

(11) 138404 A0

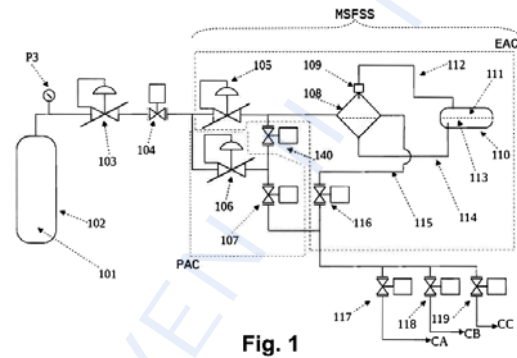


Fig. 1

(11) 138404 A0 (51) **H01M 10/613** (2014.01), **H01M 10/653** (2014.01); (21) a 2024 00165 (22) 09/04/2024 (41) 30/09/2024/19/2024 (71) RIȘCO RAUL IOAN, STR. CRISTIANUL, NR.22, BL. 156J, AP.8, ET.2, PLOIEȘTI, PH, RO (72) RIȘCO RAUL IOAN, STR. CRISTIANUL, NR.22, BL. 156J, AP.8, ET.2, PLOIEȘTI, PH, RO (54) **SISTEM DE PROTECȚIE ANTIINCENDIU PENTRU SISTEME DE ENERGIE ELECTRICĂ (EES)**

(57) Invenția se referă la un sistem de protecție anti-incendiu pentru sisteme de energie electrică (EES). Sistemul, conform invenției, cuprinde un sistem de protecție anti-incendiu cu cel puțin două substanțe (MSFSS) cu sau fără un aparat de prevenție controlat (PAC), un sistem actuator și injector (121), un sistem de circuit de fum (139), un sistem de drenaj (145), un sistem de detecție (146) și un sistem de achiziție de date și control (CS), în care sistemul de protecție anti-incendiu cu cel puțin două substanțe (MSFSS) cuprinde cel puțin un aparat anti-incendiu controlat (EAC) cu cel puțin două componente: gaz inert propulsor (102) și substanță anti-incendiu, de preferință sub formă lichidă (13).

Revendicări: 11

Figuri: 10

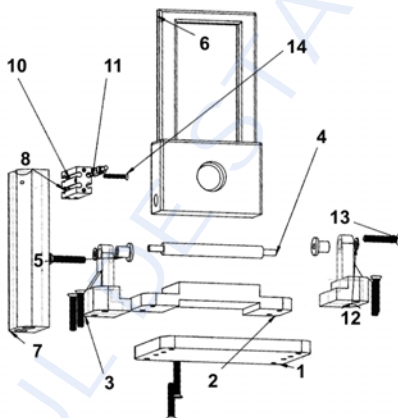
(11) 137568 A3 (51) **H02G 3/04** (2006.01), **B60R 16/02** (2006.01); (21) a 2023 00100 (22) 02/03/2023 (41) 28/07/2023/17/2023 (71) ANDREICA MĂDĂLIN, STR. ULPIA, NR. 15, VLADIMIRESCU, AR, RO (72) ANDREICA MĂDĂLIN, STR. ULPIA, NR. 15, VLADIMIRESCU, AR, RO; ANDREICA ANGELA, STR. ULPIA, NR. 15, VLADIMIRESCU, AR, RO; ILIAȘ NICOLAE, STR. HOREA BL. 1, AP. 6, PETROȘANI, HD, RO; RADU SORIN MIHAI, STR. C-TIN MILLE, BL.8, SC.1, AP.5, PETROȘANI, HD, RO; ANDRAȘ IOSIF, STR. 1 DECEMBRIE 1918, BL.96, AP. 10, PETROȘANI, HD, RO (54) **DISPOZITIV PENTRU ÎNCHIDEREA CAPACELOR CU GARNITURĂ A CARCASELOR DE PLASTIC RAMIFICATE**

(57) Invenția se referă la un dispozitiv pentru închiderea capacelor cu garnitură a carcaselor de plastic ramificate. Dispozitivul, conform invenției, este compus dintr-o placă (1) suport, o bază (2), suportul unui ax (3), o bucsă (5), un dispozitiv (6) de împingere, suportul unui cilindru (7) pneumatic, niște piulițe (8) ale axului cilindrului (7) pneumatic, un ax (9) al cilindrului (7) pneumatic, un corp (10) al cilindrului (7) pneumatic, un senzor (11) de poziție a axului cilindrului (7) pneumatic, niște șaibe (12), niște șuruburi (13) M5 și un șurub (13) M3, iar avantajele obți-

(11) 137568 A3
nute constau în aceea că maneta dispozitivului (6) de împingere conectează ambele capete ale dispozitivului (6) de împingere asigurând astfel atât aplicarea unei forțe centrate asupra capacului carcasei de plastic cât și confortul operatorului în timpul procesului de asamblare, un ax (4) al dispozitivului fiind confecționat din oțel de scule rezistent la uzură și centrat în lagăre cu ajutorul unor bușe (5) asigură astfel o fiabilitate mare a ansamblului de presare, închiderea etanșă a capacului de plastic este monitorizată de softul stației de asamblare printr-o confirmare dată de un senzor (11) al capătului de cursă unui cilindru (10) pneumatic cu revenire cu arc fixat pe suport (7), astfel încât în momentul în care capătul de cursă este atins senzorul (11) confirmă poziția finală a manetei dispozitivului (6), semnificând astfel închiderea etanșă a capacului, softul echipamentului memorând pasul de lucru ca fiind complet eliberând astfel echipamentul pentru pasul următor, în cazul în care poziția finală a manetei dispozitivului (6) nu este confirmată de către senzor (11) înseamnă că nu a avut

(11) 137568 A3
loc închiderea etanșă a capacului și nu se confirmă terminarea pasului de lucru, echipamentul semnalizând eroare că nu a fost închis etanș capacul.

Revendicări: 1
Figuri: 1



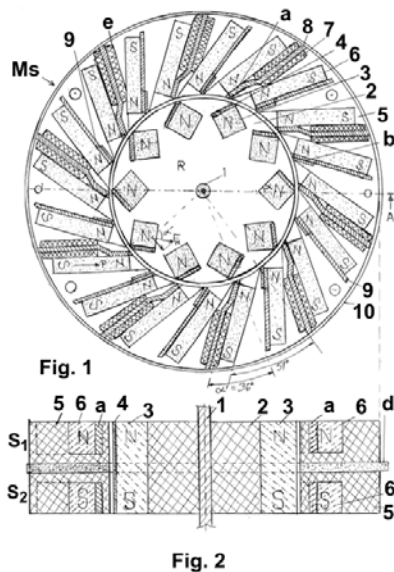
Cu raport de documentare publicat la data de 30.09.2024

(11) 138405 A2 (51) H02N 11/00 (2006.01); H02K 21/02 (2006.01); (21) a 2023 00120 (22) 13/03/2023 (41) 30/09/2024/9/2024 (71) ARGHIRESCU MARIUS, STR. MOȚOC NR.4, BL.P 56, SC.1, ET.8, AP.164, SECTOR 5, BUCUREȘTI, B, RO (72) ARGHIRESCU MARIUS, STR.MOȚOC NR.4, BL.P 56, SC.1, ET.8, AP.164, SECTOR 5, BUCUREȘTI, B, RO (54) ANSAMBLU MAGNETO-ELECTRIC CU MOTOR DE STARTARE ȘI GENERATOR, PENTRU EOLIENE DE VÂNT SLAB

(57) Invenția se referă la un ansamblu magneto-electric cu motor de startare și generator, pentru eoliene de vânt slab. Ansamblul, conform invenției, are un generator principal (Gp) format dintr-un rotor cu $m = 10-36$ magneți rotorici (16) paralelipipedici, cu polarizația în unghi $\theta = 25-40^\circ$ față de direcția radială și un stator format din 2-3 module (M) cu 2m unități inductoare (18) cu miez feromagnetic (k) dispus în unghi θ față de direcția radială, și un motor de startare (Ms) alcătuit dintr-un rotor (R) cu număr par $N = 8-24$ magneți rotorici (3) cu secțiune pătrată și orientați cu lungimea și polarizația paralelă cu axul rotor (1) și cu o față dreptunghiulară în unghi $\alpha =$

(11) 138405 A2
45° față de direcția radială și două jumătăți statorice simetrice (S₁, S₂) cu 2N magneți statorici (6) paralelipipedici, cu lungimea și polarizația în unghi $\alpha = 25-40^\circ$ față de direcția radială, dispuși repulsiv față de magneții rotorici (3), N magneți statorici (6) având pe fața de întâlnire cu magneții rotorici câte un ecran feromagnetic (9), iar N magneți statorici (6) au lipit, pe fața corespondentă, capătul (a) unui miez feromagnetic (8) lamelar al unui electromagnet (7), acești electromagneți fiind alimentați cu curent de la o baterie electrică (B), prin intermediul unui întrerupător electronic (11) cu senzor Hall (h) și un disc de sincronizare (g) cu magneți, pentru generarea unui câmp magnetic repulsiv față de magneții rotorici (3) exact în momentul în care aceștia sunt în dreptul capetelor (a) a căror grosime este ajustată la fel cu grosimea capetelor ecranelor feromagnetice (9), pentru diminuarea forței de interacțiune magnetică cu magneții rotorici (3).

Revendicări: 4
Figuri: 9

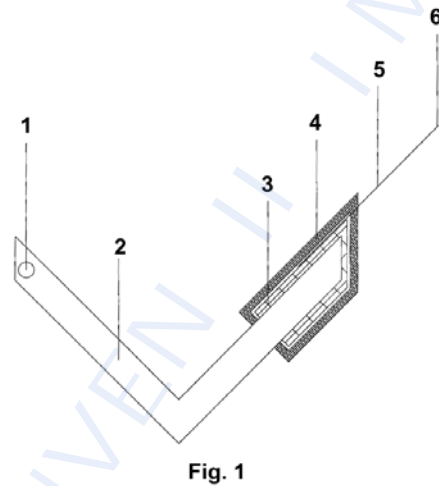


(11) 138406 A2 (51) **H02N 11/00** ^(2006.01) (21) a 2023 00147 (22) 29/03/2023 (41) 30/09/2024/19/2024 (71) VLAD ALEXANDRU, ALEEA BRÂNDUȘEI, NR.15, SAT OSTRATU, CORBEANCA, IF, RO; VLAD ILEANA, ALEEA BÂNDUȘEI, NR.15, SAT OSTRATU, CORBEANCA, IF, RO (72) VLAD ALEXANDRU, ALEEA BRÂNDUȘEI, NR.15, SAT OSTRATU, CORBEANCA, IF, RO; VLAD ILEANA, ALEEA BÂNDUȘEI, NR.15, SAT OSTRATU, CORBEANCA, IF, RO (54) **MICROGENERATOR DE ENERGIE ELECTRICĂ BAZAT PE EXTRAGEREA ENERGIEI ELECTRICE DIN BIOCÂMPURI**

(57) Invenția se referă la un microgenerator de energie electrică, bazat pe extragerea energiei din biocâmpuri. Microgeneratorul, conform invenției, este compus dintr-un element metalic (2), în afară de cupru, prezentând la unul din capete un strat de nanoparticule ceramice (3) peste care este montat mecanic un conductor de cupru (5), iar peste acesta este aplicat un nou strat de nanoparticule ceramice (4), o bornă negativă (1) fiind plasată peste elementul metalic (2), iar o bornă pozitivă (6) fiind plasată peste conductorul din cupru (5), în afara stratului de nanoparticule ceramice (3), caz în care cantitatea de curent electric produsă este direct proporțională cu energia biocâmpului pe care este amplasat microgeneratorul.

Revendicări: 3

Figuri: 1



(11) 138407 A0 (51) **H04L 9/00** ^(2006.01) (21) a 2024 00084 (22) 04/03/2024 (41) 30/09/2024/19/2024 (71) UNIVERSITATEA NAȚIONALĂ DE ȘTIINȚĂ ȘI TEHNOLOGIE POLITEHNICA BUCUREȘTI, SPLAIUL INDEPENDENȚEI, NR.313, SECTOR 6, BUCUREȘTI, B, RO (72) ANGHELESCU PETRE, STR. DIMITRIE ONCIUL NR.3, BL.C8, SC.B, AP.19, PITEȘTI, AG, RO (54) **DISPOZITIV DE SECURIZARE PRIN CRIPTARE A DATELOR VEHICULATE ÎN INTERNET**

(57) Invenția se referă la un dispozitiv de securizare prin criptare a datelor vehiculate în Internet, transparent față de utilizatori, ce se interpune între rețeaua locală a utilizatorilor și rețeaua publică de tip Internet și primește date fie de la rețeaua locală a utilizatorilor, fie de la rețeaua publică, pe care le trimite destinatarului în format criptat sau clar, în funcție de modul de funcționare dorit de utilizatori. Dispozitivul conform invenției este alcătuit dintr-un modul (MCL) de comunicație locală care, pe de o parte, preia pachetele de date pe care utilizatorii (PC1...PCn) doresc să le trimită în Internet, iar pe de altă parte, primește pachete de date din exterior și le transmite în rețeaua locală a utilizatorilor și dintr-un modul (MSCCG) de securizare prin criptare și

(11) 138407 A0

comunicație globală care, pe de o parte, realizează recepția mesajelor de la modulul (MCL) de comunicație locală, criptarea și transmiterea acestora în Internet, iar pe de altă parte, efectuează decriptarea mesajelor primite din Internet și transmiterea acestora către rețeaua locală a utilizatorilor utilizând modulul (MCL) de comunicație locală, cele două module menționate fiind conectate între ele printr-o magistrală constituită din șapte conductori electrici prin care circulă șapte semnale necesare realizării procesului de comunicare securizată.

Revendicări: 2

Figuri: 3

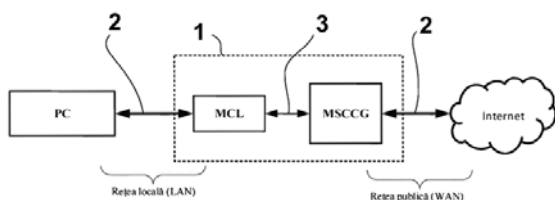


Fig. 1

(11) 138408 A2 (51) **H05H 1/34** (2006.01) (21) a 2023 00102 (22) 03/03/2023 (41) 30/09/2024//9/2024 (71) INSTITUTUL NAȚIONAL PENTRU FIZICA LASERILOR PLASMEI ȘI RADIAȚIEI - INFLPR, STR.ATOMIȘTILOR 409, P.O.BOX:MG-36, MĂGURELE, IF, RO (72) LAZEA STOYANOVA ANDRADA, STR.SAPIENȚEI, NR.3B, ET.3, AP.8-9, SECTOR 5, BUCUREȘTI, B, RO; IONIȚĂ EUSEBIU ROSINI, STR. PAICA A II-A, NR. 75, PODENII VECHI, COMUNA BĂLȚEȘTI, PH, RO; IONIȚĂ MARIA DANIELA, STR.PAICA A II A, NR.75, PODENII VECHI, COMUNA BĂLȚEȘTI, PH, RO (54) **SURSE DE PLASMĂ DE PRESIUNE ATMOSFERICĂ PENTRU SINTEZA FILMELOR BIOPOLIMERICE OBTINUTE DIN PRECURSORI LICHIZI ȘI REGENERABILI**

(57) Invenția se referă la o sursă de plasmă cu descărcare generată sub forma unei "fuste" de jet de plasmă care înconjoară duza, cu funcționare la presiune atmosferică, utilizată în sinteza filmelor subțiri de biopolimer din precursori lichizi. Sursa conform invenției cuprinde niște electrozi (6 și 7) metalici de descărcare, în configurație coaxială, cu formă circulară sau dreptunghiulară, cu colțuri rotunjite ale secțiunii transversale a electrozilor coaxiali, dintre care un electrod (6) este legat la masă, iar pe celălalt electrod (7) se aplică tensiune de la un generator de

(11) 138408 A2

radiofrecvență, cel de-al doilea electrod (7) fiind prevăzut la interior cu un spațiu (8) prin care circulă un polimer în stare de vapori sau aerosoli, antrenat de un gaz, de ex. argon, sau circulă un gaz ce trebuie adus la suprafața materialului cu ajutorul unei componente de ghidaj al gazului prin spațiul (8) sursei, duza fiind definită de capetele exterioare ale electrozilor sursei, astfel încât plasma va fi evacuată sub forma unei "fuste" de jet de plasmă.

Revendicări: 2

Figuri: 3

(11) 138408 A2

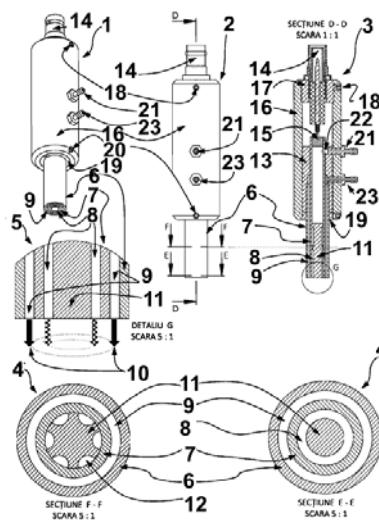


Fig. 1

CERERI DE BREVET DE INVENȚIE PUBLICATE

- **ARANJATE ÎN ORDINE CRESCĂTOARE,
DUPĂ NUMĂRUL DE CERERE DE BREVET**
- **ARANJATE ÎN ORDINE ALFABETICĂ,
DUPĂ NUMELE / DENUMIREA
SOLICITANTULUI**

Cereri de brevet de invenție publicate conform art. 23, din Legea nr. 64/1991, republicată, și Regulii 27(1), din HGR nr. 547/2008, aranjate în ordine crescătoare, după numărul de cerere de brevet

Număr cerere de brevet	Clasa internațională	Număr de publicare	Data depozit	Solicitant	Pag.
a 2019 00650	C22C 1/02 ^{(2006.01),} C22C 23/00 ^{(2006.01),} B22D 17/00 ^{(2006.01),} A61L 27/04 ^(2006.01)	138380 A2	14/10/2019	UNIVERSITATEA TEHNICĂ "GHEORGHE ASACHI" DIN IAȘI, STR. PROF. DR. DOC. DIMITRIE MANGERON NR. 67, IAȘI, IS, RO	24
a 2023 00020	C02F 1/00 ^(2006.01)	138375 A2	20/01/2023	VONICA VIOREL, STR.TINERETULUI, BL.204, SC.B, AP.21, PARTER, GIURGIU, GR, RO	22
a 2023 00081	A01K 59/06 ^(2006.01)	138359 A2	22/02/2023	URCAN VASILE, STR.ORIZONTULUI NR.8, BL.B1, AP.14, ALBA-IULIA, AB, RO	13
a 2023 00099	F03B 13/14 ^{(2006.01),} F03B 11/02 ^(2006.01)	138386 A2	02/03/2023	TOTH SZILARD KRISZTIAN, STR.ROVINE NR.14, AP.3, CLUJ-NAPOCA, CJ, RO	28
a 2023 00100	H02G 3/04 ^{(2006.01),} B60R 16/02 ^(2006.01)	137568 A3	02/03/2023	ANDREICA MĂDĂLIN, STR. ULPIA, NR.15, VLADIMIRESCU, AR, RO	38
a 2023 00102	H05H 1/34 ^(2006.01)	138408 A2	03/03/2023	INSTITUTUL NAȚIONAL PENTRU FIZICA LASERILOR PLASMEI ȘI RADIĂȚIEI - INFLPR, STR.ATOMIȘTILOR 409, P.O.BOX:MG-36, MĂGURELE, IF, RO	41
a 2023 00104	A61K 6/15 ^(2020.01)	138365 A2	06/03/2023	INSTITUTUL NAȚIONAL DE CERCETARE-DEZVOLTARE PENTRU CHIMIE ȘI PETROCHIMIE - ICECHIM, SPLAIUL INDEPENDENȚEI NR.202, SECTOR 6, BUCUREȘTI, B, RO	15
a 2023 00105	A01K 63/00 ^(2006.01)	138360 A2	07/03/2023	TOTH SZILARD KRISZTIAN, STR.ROVINE NR.14, AP.3, CLUJ-NAPOCA, CJ, RO	13
a 2023 00106	B01D 53/14 ^{(2006.01),} C01B 23/00 ^(2006.01)	137550 A3	07/03/2023	INSTITUTUL NAȚIONAL DE CERCETARE-DEZVOLTARE PENTRU TEHNOLOGII CRIOGENICE ȘI IZOTOPICE - ICSI RÂMNICU VÂLCEA, STR. UZINEI NR. 4, OP RÂURENI, CP 7, RÂMNICU VÂLCEA, VL, RO	18
a 2023 00108	A61K 47/52 ^(2017.01)	138368 A2	07/03/2023	INSTITUTUL NAȚIONAL DE CERCETARE-DEZVOLTARE PENTRU CHIMIE ȘI PETROCHIMIE - ICECHIM, SPLAIUL INDEPENDENȚEI NR.202, SECTOR 6, BUCUREȘTI, B, RO; UNIVERSITATEA DIN BUCUREȘTI, ȘOS.PANDURI NR.90, SECTOR 5, BUCUREȘTI, B, RO	17
a 2023 00110	C25B 1/04 ^{(2006.01),} C25B 15/025 ^(2021.01)	138381 A2	09/03/2023	INSTITUTUL NAȚIONAL DE CERCETARE-DEZVOLTARE PENTRU ELECTROCHIMIE ȘI MATERIE CONDENSATĂ - INCEMC TIMIȘOARA, STR.DR.AUREL PĂUNESCU PODEANU NR.144, TIMIȘOARA, TM, RO	24

Număr cerere de brevet	Clasa internațională	Număr de publicare	Data depozit	Solicitant	Pag.
a 2023 00113	G06Q 10/04 ^{(2012.01),} G06Q 50/06 ^{(2012.01),} H02J 13/00 ^(2006.01)	138400 A2	10/03/2023	UNIVERSITATEA TEHNICĂ DIN CLUJ-NAPOCA, STR. MEMORANDUMULUI NR.28, CLUJ-NAPOCA, CJ, RO; UNIVERSITATEA DE VEST DIN TIMIȘOARA, BD.VASILE PÂRVAN NR.4, TIMIȘOARA, TM, RO	36
a 2023 00114	A23K 20/174 ^{(2016.01),} A23K 50/75 ^(2016.01)	138362 A2	10/03/2023	AVIPUTNA S.R.L., STR.VICTORIEI, NR.40, COMUNA GOLEȘTI, VN, RO; INSTITUTUL NAȚIONAL DE CERCETARE-DEZVOLTARE PENTRU BIOLOGIE ȘI NUTRIȚIE ANIMALĂ - IBNA BALOTEȘTI, CALEA BUCUREȘTI NR. 1, BALOTEȘTI, IF, RO	14
a 2023 00115	A23K 10/30 ^{(2016.01),} A23K 50/75 ^(2016.01)	138361 A2	10/03/2023	ONLY SERV S.R.L., STR.NICOLAE BĂLCESCU, NR.42, TULCEA, TL, RO; INSTITUTUL NAȚIONAL DE CERCETARE-DEZVOLTARE PENTRU BIOLOGIE ȘI NUTRIȚIE ANIMALĂ - IBNA BALOTEȘTI, CALEA BUCUREȘTI NR. 1, BALOTEȘTI, IF, RO	14
a 2023 00116	C07C 51/42 ^{(2006.01),} C12P 7/60 ^(2006.01)	138376 A2	10/03/2023	UNIVERSITATEA TEHNICĂ "GHEORGHE ASACHI" DIN IAȘI, STR. PROF. DR. DOC. DIMITRIE MANGERON NR. 67, IAȘI, IS, RO	22
a 2023 00117	C07D 475/04 ^{(2006.01),} A61K 31/435 ^(2006.01)	138377 A2	10/03/2023	UNIVERSITATEA TEHNICĂ "GHEORGHE ASACHI" DIN IAȘI, STR. PROF. DR. DOC. DIMITRIE MANGERON NR. 67, IAȘI, IS, RO	23
a 2023 00120	H02N 11/00 ^{(2006.01),} H02K 21/02 ^(2006.01)	138405 A2	13/03/2023	ARGHIRESCU MARIUS, STR. MOȚOC NR.4, BL.P 56, SC.1, ET.8, AP.164, SECTOR 5, BUCUREȘTI, B, RO	39
a 2023 00121	B60S 3/04 ^{(2006.01),} G08C 17/02 ^{(2006.01),} G07F 17/20 ^(2006.01)	137826 A3	13/03/2023	HĂȘMĂȘAN DAN CRISTIAN, STR.CORNELIU COPOSU, NR.1, ZALĂU, SJ, RO	20
a 2023 00122	C12N 7/02 ^{(2006.01),} A01N 63/40 ^{(2020.01),} A01P 7/04 ^(2006.01)	138379 A2	14/03/2023	INSTITUTUL DE CERCETARE-DEZVOLTARE PENTRU PROTECȚIA PLANTELOR, BD. ION IONESCU DE LA BRAD NR. 8, SECTOR 1, 01813, BUCUREȘTI, B, RO	23
a 2023 00123	G01N 33/48 ^{(2006.01),} G01N 15/06 ^(2006.01)	138396 A2	14/03/2023	INSTITUTUL NAȚIONAL DE CERCETARE-DEZVOLTARE PENTRU CHIMIE ȘI PETROCHIMIE - ICECHIM, SPLAIUL INDEPENDENȚEI NR.202, SECTOR 6, BUCUREȘTI, B, RO	33
a 2023 00124	C08J 3/03 ^{(2006.01),} C08J 3/075 ^{(2006.01),} C08L 1/00 ^(2006.01)	138378 A2	14/03/2023	INSTITUTUL NAȚIONAL DE CERCETARE-DEZVOLTARE PENTRU CHIMIE ȘI PETROCHIMIE - ICECHIM, SPLAIUL INDEPENDENȚEI NR.202, SECTOR 6, BUCUREȘTI, B, RO	23
a 2023 00128	E06C 9/08 ^{(2006.01),} E06C 7/18 ^(2006.01)	138384 A2	20/03/2023	VASILACHE S.N.C., STR. MĂGUREI NR.25, AP.2, TÂRGU MUREȘ, MS, RO	26

Număr cerere de brevet	Clasa internațională	Număr de publicare	Data depozit	Solicitant	Pag.
a 2023 00130	F16J 15/00 ^(2006.01) ; F16J 15/12 ^(2006.01)	138390 A1	09/02/2022	ȚIMUȚA ARTENE, STR. IZVOARELOR BL.A, AP.26, COD 425300, SÂNGEORZ-BĂI, BN, RO	30
a 2023 00132	B64C 23/06 ^(2006.01)	138373 A2	20/03/2023	DUMITRU ȘTEFAN, INTRAREA DRAGOMIRNA, NR.1, SECTOR 1, BUCUREȘTI, B, RO	21
a 2023 00134	F03B 13/18 ^(2006.01)	138387 A2	21/03/2023	UNIVERSITATEA TEHNICĂ DE CONSTRUCȚII DIN BUCUREȘTI, BD.LACUL TEI NR.122-124, SECTOR 2, BUCUREȘTI, B, RO	28
a 2023 00138	A23L 33/185 ^(2016.01) ; A23J 1/02 ^(2006.01) ; A23J 3/14 ^(2006.01)	138363 A2	24/03/2023	UNIVERSITATEA DE ȘTIINȚE AGRICOLE ȘI MEDICINĂ VETERINARĂ DIN CLUJ-NAPOCA, CALEA MĂNĂȘTUR NR.3-5, CLUJ-NAPOCA, CJ, RO	15
a 2023 00140	B63H 3/04 ^(2006.01) ; B63H 3/06 ^(2006.01)	138372 A2	27/03/2023	STOIAN PETRACHE, STR. GEORGE COȘBUC NR. 4, PÂRȘCOVENI, OT, RO	20
a 2023 00141	G01R 29/12 ^(2006.01) ; G01R 29/24 ^(2006.01)	138397 A2	28/03/2023	NAKITA PROD COMIMPEX S.R.L., STR.22 DECEMBRIE 1989 NR.150, BL.CORP C30, TÂRGU MUREȘ, MS, RO	34
a 2023 00142	G01R 29/18 ^(2006.01)	138398 A2	28/03/2023	NAKITA PROD COMIMPEX S.R.L., STR.22 DECEMBRIE 1989 NR.150, BL.CORP C30, TÂRGU MUREȘ, MS, RO	35
a 2023 00143	G01N 21/25 ^(2006.01) ; B82Y 30/00 ^(2011.01)	138391 A2	28/03/2023	INSTITUTUL DE CHIMIE MACROMOLECULARĂ "PETRU PONI" DIN IAȘI, ALEEA GRIGORE GHICA VODĂ 41A, IAȘI, IS, RO	31
a 2023 00146	F16G 13/02 ^(2006.01) ; F16G 13/06 ^(2006.01) ; F16G 13/04 ^(2006.01)	138389 A2	29/03/2023	ONIȘAN SANDU-TRAIAN, STR. POPA ȘAPCĂ, NR.3, BL.M3, SC.D, AP.1, DRĂGĂȘANI, VL, RO	29
a 2023 00147	H02N 11/00 ^(2006.01)	138406 A2	29/03/2023	VLAD ALEXANDRU, ALEEA BRÂNDUȘEI, NR.15, SAT OSTRATU, CORBEANCA, IF, RO; VLAD ILEANA, ALEEA BÂNDUȘEI, NR.15, SAT OSTRATU, CORBEANCA, IF, RO	40
a 2023 00328	A61K 6/69 ^(2020.01)	138366 A0	27/06/2023	INSTITUTUL NAȚIONAL DE CERCETARE-DEZVOLTARE TEXTILE ȘI PIELĂRIE-SUCURSALA INSTITUTUL DE CERCETARE PIELĂRIE- ÎNCĂLȚĂMINTE, STR. ION MINULESCU NR.93, SECTOR 3, BUCUREȘTI, B, RO	16
a 2023 00665	G06Q 50/06 ^(2012.01)	138401 A0	08/11/2023	MARON POWER S.R.L., ȘOS.VICTORIEI, NR.99, CORP D, MOGOȘEȘTI, ADUNAȚII-COPĂCENI, GR, RO	36
a 2023 00745	B01D 11/02 ^(2006.01)	138369 A0	27/11/2023	TOMA MARIUS, STR.AUREL VLAICU, NR.130, ET.3, AP.6, SECTOR 2, BUCUREȘTI, B, RO	17
a 2024 00032	B60Q 1/54 ^(2006.01)	138371 A0	05/02/2024	MINITEC SOLUTIONS S.R.L., STR.I.H.PESTALOZZI, NR.22, TIMIȘOARA, TM, RO	19

Număr cerere de brevet	Clasa internațională	Număr de publicare	Data depozit	Solicitant	Pag.
a 2024 00062	H01B 3/02 ^(2006.01)	138402 A2	27/09/2022	ROBERT BOSCH GMBH, POSTFACH 30 02 20, 70442, STUTTGART, DE	37
a 2024 00084	H04L 9/00 ^(2006.01)	138407 A0	04/03/2024	UNIVERSITATEA NAȚIONALĂ DE ȘTIINȚĂ ȘI TEHNOLOGIE POLITEHNICA BUCUREȘTI, SPLAIUL INDEPENDENȚEI, NR.313, SECTOR 6, BUCUREȘTI, B, RO	40
a 2024 00089	H01B 3/02 ^(2006.01)	138403 A2	27/09/2022	ROBERT BOSCH GMBH, POSTFACH 30 02 20, 70442, STUTTGART, DE	37
a 2024 00091	G01N 27/30 ^(2006.01) , G01N 27/327 ^(2006.01) , G01N 27/49 ^(2006.01)	138393 A0	06/03/2024	UNIVERSITATEA "BABEȘ-BOLYAI" DIN CLUJ-NAPOCA, STR.MIHAIL KOGĂLNICEANU NR.1, CLUJ-NAPOCA, CJ, RO	32
a 2024 00143	E02B 9/02 ^(2006.01) , F03B 13/06 ^(2006.01)	138383 A0	29/03/2024	UNIVERSITATEA TEHNICĂ "GHEORGHE ASACHI" DIN IAȘI, STR. PROF. DR. DOC. DIMITRIE MANGERON NR. 67, IAȘI, IS, RO; UNIVERSITATEA NAȚIONALĂ DE ȘTIINȚĂ ȘI TEHNOLOGIE POLITEHNICA BUCUREȘTI, SPLAIUL INDEPENDENȚEI NR.313, SECTOR 6, BUCUREȘTI, B, RO; SINTEF ENERGY RESEARCH, P.O.BOX 4761 TORGARDEN, 7465 TRONDHEIM, NO; NORWEGIAN UNIVERSITY OF SCIENCE AND TECHNOLOGY, POSTBOKS 8900, NO-7491 TORGARDEN, TRONDHEIM, NO	26
a 2024 00160	G02F 1/01 ^(2006.01)	138399 A0	04/04/2024	Q TECH S.R.L., PIAȚA UNIRII, NR.14, ET.2, AP.31, CLUJ-NAPOCA, CJ, RO	35
a 2024 00165	H01M 10/613 ^(2014.01) , H01M 10/653 ^(2014.01)	138404 A0	09/04/2024	RIȘCO RAUL IOAN, STR. CRISTIANUL, NR.22, BL.156J, AP.8, ET.2, PLOIEȘTI, PH, RO	38
a 2024 00192	G01N 23/02 ^(2006.01) , G01N 24/08 ^(2006.01)	138392 A0	19/04/2024	INSTITUTUL NAȚIONAL DE CERCETARE - DEZVOLTARE PENTRU FIZICĂ ȘI INGINERIE NUCLEARĂ "HORIA HULUBEI"(IFIN-HH), STR.REACTORULUI, NR.30, MĂGURELE, IF, RO	31
a 2024 00197	A61D 9/00 ^(2006.01) , A61F 5/03 ^(2006.01)	138364 A0	19/04/2024	UNIVERSITATEA DE ȘTIINȚE AGRICOLE ȘI MEDICINĂ VETERINARĂ DIN CLUJ- NAPOCA, CALEA MĂNĂȘTUR NR.3-5, CLUJ-NAPOCA, CJ, RO; UNIVERSITATEA "BABEȘ-BOLYAI" DIN CLUJ- NAPOCA, STR.MIHAIL KOGĂLNICEANU NR.1, CLUJ- NAPOCA, CJ, RO	15
a 2024 00202	F02B 19/12 ^(2006.01) , F02M 63/00 ^(2006.01)	138385 A0	22/04/2024	INSTITUTUL NAȚIONAL DE CERCETARE - DEZVOLTARE TURBOMOTOARE - COMOTI, BD.IULIU MANIU NR.220D, SECTOR 6, O.P.76, C.P.174, BUCUREȘTI, B, RO	27

Număr cerere de brevet	Clasa internațională	Număr de publicare	Data depozit	Solicitant	Pag.
a 2024 00207	A61K 8/23 ^(2006.01)	138367 A0	24/04/2024	MEDUSA LABORATORIES S.R.L., STR.GAL MOZES, NR.12, MIERCUREA CIUC, HR, RO	16
a 2024 00234	G01N 33/18 ^(2006.01) , G06F 17/40 ^(2006.01)	138395 A0	30/04/2024	INSTITUTUL NAȚIONAL DE CERCETARE-DEZVOLTARE PENTRU PROTECȚIA MEDIULUI, SPLAIUL INDEPENDENȚEI NR. 294, SECTOR 6, BUCUREȘTI, B, RO	33
a 2024 00247	B01J 21/18 ^(2006.01) , B01J 23/42 ^(2006.01) , B01J 23/745 ^(2006.01)	138370 A0	14/05/2024	INSTITUTUL NAȚIONAL DE CERCETARE-DEZVOLTARE PENTRU TEHNOLOGII CRIOGENICE ȘI IZOTOPICE - ICSI RÂMNICU VÂLCEA, STR. UZINEI NR. 4, OP RÂURENI, CP 7, RÂMNICU VÂLCEA, VL, RO	19
a 2024 00248	D01F 9/12 ^(2006.01) , B01J 23/75 ^(2006.01) , B01J 27/24 ^(2006.01)	138382 A0	14/05/2024	INSTITUTUL NAȚIONAL DE CERCETARE-DEZVOLTARE PENTRU TEHNOLOGII CRIOGENICE ȘI IZOTOPICE - ICSI RÂMNICU VÂLCEA, STR. UZINEI NR. 4, OP RÂURENI, CP 7, RÂMNICU VÂLCEA, VL, RO	25
a 2024 00261	F04B 17/00 ^(2006.01)	138388 A0	20/05/2024	BOGDAN ADRIAN, STR.AL.ODOBESCU, BL.3, AP.10, BAIA MARE, MM, RO	29
a 2024 00282	G01N 30/02 ^(2006.01)	138394 A0	30/05/2024	UNIVERSITATEA VALAHIA DIN TÂRGOVIȘTE, ALEEA SINAIA, NR.13, TÂRGOVIȘTE, DB, RO	32
a 2024 00286	B66C 23/00 ^(2006.01)	138374 A0	31/05/2024	INSTITUTUL NAȚIONAL DE CERCETARE-DEZVOLTARE PENTRU GEOLOGIE ȘI GEOECOLOGIE MARINĂ GeoEcoMar, STR.DIMITRIE ONCIUL NR.23-25, SECTOR 2, BUCUREȘTI, B, RO	21

Cereri de brevet de invenție publicate conform art. 23 din Legea nr. 64/1991, republicată, și Regulii 27(1) din HGR nr. 547/2008, aranjate în ordine alfabetică, după numele/denumirea solicitantului

Solicitant	Clasa internațională	Număr de publicare	Număr cerere de brevet	Data depozit	Pag.
ANDREICA MĂDĂLIN, STR. ULPIA, NR.15, VLADIMIRESCU, AR, RO	H02G 3/04 ^(2006.01) ; B60R 16/02 ^(2006.01)	137568 A3	a 2023 00100	02/03/2023	38
ARGHIRESCU MARIUS, STR. MOȚOC NR.4, BL.P 56, SC.1, ET.8, AP.164, SECTOR 5, BUCUREȘTI, B, RO	H02N 11/00 ^(2006.01) ; H02K 21/02 ^(2006.01)	138405 A2	a 2023 00120	13/03/2023	39
AVIPUTNA S.R.L., STR.VICTORIEI, NR.40, COMUNA GOLEȘTI, VN, RO; INSTITUTUL NAȚIONAL DE CERCETARE-DEZVOLTARE PENTRU BIOLOGIE ȘI NUTRIȚIE ANIMALĂ - IBNA BALOTEȘTI, CALEA BUCUREȘTI NR. 1, BALOTEȘTI, IF, RO	A23K 20/174 ^(2016.01) ; A23K 50/75 ^(2016.01)	138362 A2	a 2023 00114	10/03/2023	14
BOGDAN ADRIAN, STR.AL.ODOBESCU, BL.3, AP.10, BAIA MARE, MM, RO	F04B 17/00 ^(2006.01)	138388 A0	a 2024 00261	20/05/2024	29
DUMITRU ȘTEFAN, INTRAREA DRAGOMIRNA, NR.1, SECTOR 1, BUCUREȘTI, B, RO	B64C 23/06 ^(2006.01)	138373 A2	a 2023 00132	20/03/2023	21
HĂȘMĂȘAN DAN CRISTIAN, STR.CORNELIU COPOSU, NR.1, ZALĂU, SJ, RO	B60S 3/04 ^(2006.01) ; G08C 17/02 ^(2006.01) ; G07F 17/20 ^(2006.01)	137826 A3	a 2023 00121	13/03/2023	20
INSTITUTUL NAȚIONAL DE CERCETARE-DEZVOLTARE PENTRU ELECTROCHIMIE ȘI MATERIE CONDENSATĂ - INCEMC TIMIȘOARA, STR.DR.AUREL PĂUNESCU PODEANU NR.144, TIMIȘOARA, TM, RO	C25B 1/04 ^(2006.01) ; C25B 15/025 ^(2021.01)	138381 A2	a 2023 00110	09/03/2023	24
INSTITUTUL DE CERCETARE-DEZVOLTARE PENTRU PROTECȚIA PLANTELOR, BD. ION IONESCU DE LA BRAD NR. 8, SECTOR 1, 01813, BUCUREȘTI, B, RO	C12N 7/02 ^(2006.01) ; A01N 63/40 ^(2020.01) ; A01P 7/04 ^(2006.01)	138379 A2	a 2023 00122	14/03/2023	23
INSTITUTUL NAȚIONAL DE CERCETARE-DEZVOLTARE PENTRU CHIMIE ȘI PETROCHIMIE - ICECHIM, SPLAIUL INDEPENDENȚEI NR.202, SECTOR 6, BUCUREȘTI, B, RO; UNIVERSITATEA DIN BUCUREȘTI, ȘOS.PANDURI NR.90, SECTOR 5, BUCUREȘTI, B, RO	A61K 47/52 ^(2017.01)	138368 A2	a 2023 00108	07/03/2023	17
INSTITUTUL NAȚIONAL DE CERCETARE-DEZVOLTARE PENTRU CHIMIE ȘI PETROCHIMIE - ICECHIM, SPLAIUL INDEPENDENȚEI NR.202, SECTOR 6, BUCUREȘTI, B, RO	C08J 3/03 ^(2006.01) ; C08J 3/075 ^(2006.01) ; C08L 1/00 ^(2006.01)	138378 A2	a 2023 00124	14/03/2023	23

Solicitant	Clasa internațională	Număr de publicare	Număr cerere de brevet	Data depozit	Pag.
INSTITUTUL NAȚIONAL DE CERCETARE-DEZVOLTARE PENTRU TEHNOLOGII CRIOGENICE ȘI IZOTOPICE - ICSI RÂMNICU VÂLCEA, STR. UZINEI NR. 4, OP RÂURENI, CP 7, RÂMNICU VÂLCEA, VL, RO	B01D 53/14 ^(2006.01) ; C01B 23/00 ^(2006.01)	137550 A3	a 2023 00106	07/03/2023	18
INSTITUTUL DE CHIMIE MACROMOLECULARĂ "PETRU PONI" DIN IAȘI, ALEEA GRIGORE GHICA VODĂ 41A, IAȘI, IS, RO	G01N 21/25 ^(2006.01) ; B82Y 30/00 ^(2011.01)	138391 A2	a 2023 00143	28/03/2023	31
INSTITUTUL NAȚIONAL PENTRU FIZICA LASERILOR PLASMEI ȘI RADIAȚIEI - INFLPR, STR.ATOMIȘTILOR 409, P.O.BOX:MG-36, MĂGURELE, IF, RO	H05H 1/34 ^(2006.01)	138408 A2	a 2023 00102	03/03/2023	41
INSTITUTUL NAȚIONAL DE CERCETARE-DEZVOLTARE PENTRU CHIMIE ȘI PETROCHIMIE - ICECHIM, SPLAIUL INDEPENDENȚEI NR.202, SECTOR 6, BUCUREȘTI, B, RO	A61K 6/15 ^(2020.01)	138365 A2	a 2023 00104	06/03/2023	15
INSTITUTUL NAȚIONAL DE CERCETARE-DEZVOLTARE PENTRU CHIMIE ȘI PETROCHIMIE - ICECHIM, SPLAIUL INDEPENDENȚEI NR.202, SECTOR 6, BUCUREȘTI, B, RO	G01N 33/48 ^(2006.01) ; G01N 15/06 ^(2006.01)	138396 A2	a 2023 00123	14/03/2023	33
INSTITUTUL NAȚIONAL DE CERCETARE - DEZVOLTARE PENTRU FIZICĂ ȘI INGINERIE NUCLEARĂ "HORIA HULUBEI"(IFIN-HH), STR.REACTORULUI, NR.30, MĂGURELE, IF, RO	G01N 23/02 ^(2006.01) ; G01N 24/08 ^(2006.01)	138392 A0	a 2024 00192	19/04/2024	31
INSTITUTUL NAȚIONAL DE CERCETARE-DEZVOLTARE PENTRU PROTECȚIA MEDIULUI, SPLAIUL INDEPENDENȚEI NR. 294, SECTOR 6, BUCUREȘTI, B, RO	G01N 33/18 ^(2006.01) ; G06F 17/40 ^(2006.01)	138395 A0	a 2024 00234	30/04/2024	33
INSTITUTUL NAȚIONAL DE CERCETARE - DEZVOLTARE TURBOMOTOARE - COMOTI, BD.IULIU MANIU NR.220D, SECTOR 6, O.P.76, C.P.174, BUCUREȘTI, B, RO	F02B 19/12 ^(2006.01) ; F02M 63/00 ^(2006.01)	138385 A0	a 2024 00202	22/04/2024	27
INSTITUTUL NAȚIONAL DE CERCETARE-DEZVOLTARE PENTRU TEHNOLOGII CRIOGENICE ȘI IZOTOPICE - ICSI RÂMNICU VÂLCEA, STR. UZINEI NR. 4, OP RÂURENI, CP 7, RÂMNICU VÂLCEA, VL, RO	D01F 9/12 ^(2006.01) ; B01J 23/75 ^(2006.01) ; B01J 27/24 ^(2006.01)	138382 A0	a 2024 00248	14/05/2024	25
INSTITUTUL NAȚIONAL DE CERCETARE-DEZVOLTARE PENTRU TEHNOLOGII CRIOGENICE ȘI IZOTOPICE - ICSI RÂMNICU VÂLCEA, STR. UZINEI NR. 4, OP RÂURENI, CP 7, RÂMNICU VÂLCEA, VL, RO	B01J 21/18 ^(2006.01) ; B01J 23/42 ^(2006.01) ; B01J 23/745 ^(2006.01)	138370 A0	a 2024 00247	14/05/2024	19

Solicitant	Clasa internațională	Număr de publicare	Număr cerere de brevet	Data depozit	Pag.
INSTITUTUL NAȚIONAL DE CERCETARE-DEZVOLTARE PENTRU GEOLOGIE ȘI GEOECOLOGIE MARINĂ GeoEcoMar, STR.DIMITRIE ONCIUL NR.23-25, SECTOR 2, BUCUREȘTI, B, RO	B66C 23/00 ^(2006.01)	138374 A0	a 2024 00286	31/05/2024	21
INSTITUTUL NAȚIONAL DE CERCETARE-DEZVOLTARE TEXTILE ȘI PIELĂRIE-SUCURSALA INSTITUTUL DE CERCETARE PIELĂRIE-ÎNCĂLȚĂMINTE, STR. ION MINULESCU NR.93, SECTOR 3, BUCUREȘTI, B, RO	A61K 6/69 ^(2020.01)	138366 A0	a 2023 00328	27/06/2023	16
MARON POWER S.R.L., ȘOS.VICTORIEI, NR.99, CORP D, MOGOȘEȘTI, ADUNAȚII-COPĂCENI, GR, RO	G06Q 50/06 ^(2012.01)	138401 A0	a 2023 00665	08/11/2023	36
MEDUSA LABORATORIES S.R.L., STR.GAL MOZES, NR.12, MIERCUREA CIUC, HR, RO	A61K 8/23 ^(2006.01)	138367 A0	a 2024 00207	24/04/2024	16
MINITEC SOLUTIONS S.R.L., STR.I.H.PESTALOZZI, NR.22, TIMIȘOARA, TM, RO	B60Q 1/54 ^(2006.01)	138371 A0	a 2024 00032	05/02/2024	19
NAKITA PROD COMIMPEX S.R.L., STR.22 DECEMBRIE 1989 NR.150, BL.CORP C30, TÂRGU MUREȘ, MS, RO	G01R 29/18 ^(2006.01)	138398 A2	a 2023 00142	28/03/2023	35
NAKITA PROD COMIMPEX S.R.L., STR.22 DECEMBRIE 1989 NR.150, BL.CORP C30, TÂRGU MUREȘ, MS, RO	G01R 29/12 ^(2006.01) , G01R 29/24 ^(2006.01)	138397 A2	a 2023 00141	28/03/2023	34
ONIȘAN SANDU-TRAIAN, STR. POPA ȘAPCĂ, NR.3, BL.M3, SC.D, AP.1, DRĂGĂȘANI, VL, RO	F16G 13/02 ^(2006.01) , F16G 13/06 ^(2006.01) , F16G 13/04 ^(2006.01)	138389 A2	a 2023 00146	29/03/2023	29
ONLY SERV S.R.L., STR.NICOLAE BĂLCESCU, NR.42, TULCEA, TL, RO; INSTITUTUL NAȚIONAL DE CERCETARE-DEZVOLTARE PENTRU BIOLOGIE ȘI NUTRIȚIE ANIMALĂ - IBNA BALOTEȘTI, CALEA BUCUREȘTI NR. 1, BALOTEȘTI, IF, RO	A23K 10/30 ^(2016.01) , A23K 50/75 ^(2016.01)	138361 A2	a 2023 00115	10/03/2023	14
Q TECH S.R.L., PIAȚA UNIRII, NR.14, ET.2, AP.31, CLUJ-NAPOCA, CJ, RO	G02F 1/01 ^(2006.01)	138399 A0	a 2024 00160	04/04/2024	35
RIȘCO RAUL IOAN, STR. CRISTIANUL, NR.22, BL.156J, AP.8, ET.2, PLOIEȘTI, PH, RO	H01M 10/613 ^(2014.01) , H01M 10/653 ^(2014.01)	138404 A0	a 2024 00165	09/04/2024	38
ROBERT BOSCH GMBH, POSTFACH 30 02 20, 70442, STUTTGART, DE	H01B 3/02 ^(2006.01)	138402 A2	a 2024 00062	27/09/2022	37
ROBERT BOSCH GMBH, POSTFACH 30 02 20, 70442, STUTTGART, DE	H01B 3/02 ^(2006.01)	138403 A2	a 2024 00089	27/09/2022	37
STOIAN PETRACHE, STR. GEORGE COȘBUC NR. 4, PÂRȘCOVENI, OT, RO	B63H 3/04 ^(2006.01) , B63H 3/06 ^(2006.01)	138372 A2	a 2023 00140	27/03/2023	20

Solicitant	Clasa internațională	Număr de publicare	Număr cerere de brevet	Data depozit	Pag.
ȚIMUCA ARTENE, STR. IZVOARELOR BL.A, AP.26, COD 425300, SÂNGEORZ-BĂI, BN, RO	F16J 15/00 ^(2006.01) ; F16J 15/12 ^(2006.01)	138390 A1	a 2023 00130	09/02/2022	30
TOMA MARIUS, STR.AUREL VLAICU, NR.130, ET.3, AP.6, SECTOR 2, BUCUREȘTI, B, RO	B01D 11/02 ^(2006.01)	138369 A0	a 2023 00745	27/11/2023	17
TOTH SZILARD KRISZTIAN, STR.ROVINE NR.14, AP.3, CLUJ-NAPOCA, CJ, RO	F03B 13/14 ^(2006.01) ; F03B 11/02 ^(2006.01)	138386 A2	a 2023 00099	02/03/2023	28
TOTH SZILARD KRISZTIAN, STR.ROVINE NR.14, AP.3, CLUJ-NAPOCA, CJ, RO	A01K 63/00 ^(2006.01)	138360 A2	a 2023 00105	07/03/2023	13
UNIVERSITATEA TEHNICĂ "GHEORGHE ASACHI" DIN IAȘI, STR. PROF. DR. DOC. DIMITRIE MANGERON NR. 67, IAȘI, IS, RO; UNIVERSITATEA NAȚIONALĂ DE ȘTIINȚĂ ȘI TEHNOLOGIE POLITEHNICA BUCUREȘTI, SPLAIUL INDEPENDENȚEI NR.313, SECTOR 6, BUCUREȘTI, B, RO; SINTEF ENERGY RESEARCH, P.O.BOX 4761 TORGARDEN, 7465 TRONDHEIM, NO; NORWEGIAN UNIVERSITY OF SCIENCE AND TECHNOLOGY, POSTBOKS 8900, NO-7491 TORGARDEN, TRONDHEIM, NO	E02B 9/02 ^(2006.01) ; F03B 13/06 ^(2006.01)	138383 A0	a 2024 00143	29/03/2024	26
UNIVERSITATEA NAȚIONALĂ DE ȘTIINȚĂ ȘI TEHNOLOGIE POLITEHNICA BUCUREȘTI, SPLAIUL INDEPENDENȚEI, NR.313, SECTOR 6, BUCUREȘTI, B, RO	H04L 9/00 ^(2006.01)	138407 A0	a 2024 00084	04/03/2024	40
UNIVERSITATEA "BABEȘ-BOLYAI" DIN CLUJ-NAPOCA, STR.MIHAIL KOGĂLNICEANU NR.1, CLUJ-NAPOCA, CJ, RO	G01N 27/30 ^(2006.01) ; G01N 27/327 ^(2006.01) ; G01N 27/49 ^(2006.01)	138393 A0	a 2024 00091	06/03/2024	32
UNIVERSITATEA DE ȘTIINȚE AGRICOLE ȘI MEDICINĂ VETERINARĂ DIN CLUJ- NAPOCA, CALEA MĂNĂȘTUR NR.3-5, CLUJ-NAPOCA, CJ, RO	A23L 33/185 ^(2016.01) ; A23J 1/02 ^(2006.01) ; A23J 3/14 ^(2006.01)	138363 A2	a 2023 00138	24/03/2023	15
UNIVERSITATEA TEHNICĂ "GHEORGHE ASACHI" DIN IAȘI, STR. PROF. DR. DOC. DIMITRIE MANGERON NR. 67, IAȘI, IS, RO	C07D 475/04 ^(2006.01) ; A61K 31/435 ^(2006.01)	138377 A2	a 2023 00117	10/03/2023	23
UNIVERSITATEA TEHNICĂ DIN CLUJ-NAPOCA, STR. MEMORANDUMULUI NR.28, CLUJ-NAPOCA, CJ, RO; UNIVERSITATEA DE VEST DIN TIMIȘOARA, BD.VASILE PÂRVAN NR.4, TIMIȘOARA, TM, RO	G06Q 10/04 ^(2012.01) ; G06Q 50/06 ^(2012.01) ; H02J 13/00 ^(2006.01)	138400 A2	a 2023 00113	10/03/2023	36

Solicitant	Clasa internațională	Număr de publicare	Număr cerere de brevet	Data depozit	Pag.
UNIVERSITATEA TEHNICĂ "GHEORGHE ASACHI" DIN IAȘI, STR. PROF. DR. DOC. DIMITRIE MANGERON NR. 67, IAȘI, IS, RO	C07C 51/42 ^(2006.01) , C12P 7/60 ^(2006.01)	138376 A2	a 2023 00116	10/03/2023	22
UNIVERSITATEA TEHNICĂ DE CONSTRUCȚII DIN BUCUREȘTI, BD.LACUL TEI NR.122-124, SECTOR 2, BUCUREȘTI, B, RO	F03B 13/18 ^(2006.01)	138387 A2	a 2023 00134	21/03/2023	28
UNIVERSITATEA DE ȘTIINȚE AGRICOLE ȘI MEDICINĂ VETERINARĂ DIN CLUJ- NAPOCA, CALEA MĂNĂȘTUR NR.3-5, CLUJ-NAPOCA, CJ, RO; UNIVERSITATEA "BABEȘ-BOLYAI" DIN CLUJ- NAPOCA, STR.MIHAIL KOGĂLNICEANU NR.1, CLUJ-NAPOCA, CJ, RO	A61D 9/00 ^(2006.01) , A61F 5/03 ^(2006.01)	138364 A0	a 2024 00197	19/04/2024	15
UNIVERSITATEA VALAHIA DIN TÂRGOVIȘTE, ALEEA SINAIA, NR.13, TÂRGOVIȘTE, DB, RO	G01N 30/02 ^(2006.01)	138394 A0	a 2024 00282	30/05/2024	32
UNIVERSITATEA TEHNICĂ "GHEORGHE ASACHI" DIN IAȘI, STR. PROF. DR. DOC. DIMITRIE MANGERON NR. 67, IAȘI, IS, RO	C22C 1/02 ^(2006.01) , C22C 23/00 ^(2006.01) , B22D 17/00 ^(2006.01) , A61L 27/04 ^(2006.01)	138380 A2	a 2019 00650	14/10/2019	24
URCAN VASILE, STR.ORIZONTULUI NR.8, BL.B1, AP.14, ALBA-IULIA, AB, RO	A01K 59/06 ^(2006.01)	138359 A2	a 2023 00081	22/02/2023	13
VASILACHE S.N.C., STR. MĂGUREI NR.25, AP.2, TÂRGU MUREȘ, MS, RO	E06C 9/08 ^(2006.01) , E06C 7/18 ^(2006.01)	138384 A2	a 2023 00128	20/03/2023	26
VLAD ALEXANDRU, ALEEA BRÂNDUȘEI, NR.15, SAT OSTRATU, CORBEANCA, IF, RO; VLAD ILEANA, ALEEA BÂNDUȘEI, NR.15, SAT OSTRATU, CORBEANCA, IF, RO	H02N 11/00 ^(2006.01)	138406 A2	a 2023 00147	29/03/2023	40
VONICA VIOREL, STR.TINERETULUI, BL.204, SC.B, AP.21, PARTER, GIURGIU, GR, RO	C02F 1/00 ^(2006.01)	138375 A2	a 2023 00020	20/01/2023	22

CERERI DE BREVET DE INVENȚIE

- **PENTRU CARE S-A LUAT O HOTĂRÂRE DE RESPINGERE SAU**
- **PENTRU CARE S-A LUAT ACT DE RETRAGERE, SAU**
- **DECLARATE CA FIIND CONSIDERATE RETRASE**
- **REPUNERE ÎN SITUAȚIA ANTERIOARĂ**

Cereri de brevet de invenție pentru care s-a luat o hotărâre de respingere conform art. 27, alin. 2, din Legea nr. 64/1991, republicată

Numărul cererii de brevet de invenție	Numărul și data comunicării hotărârii de respingere a cererii de brevet de invenție	Numărul și data BOPI în care este publicată cererea de brevet de invenție
a 2016 00846	1026689/30/05/2024	5/2018//30/05/2018
a 2016 00909	1026690/30/05/2024	5/2018//30/05/2018
a 2016 00910	1026691/30/05/2024	5/2018//30/05/2018
a 2017 00155	1026642/30/05/2024	3/2018//30/03/2018
a 2017 00438	1026693/30/05/2024	10/2017//30/10/2017
a 2017 00447	1026694/30/05/2024	11/2017//29/11/2017
a 2017 00536	1026696/30/05/2024	2/2019//28/02/2019
a 2017 00671	1026697/30/05/2024	3/2019//29/03/2019
a 2017 00711	1026698/30/05/2024	6/2019//28/06/2019
a 2018 00111	1026699/30/05/2024	8/2019//30/08/2019
a 2018 00213	1026700/30/05/2024	9/2019//30/09/2019
a 2018 00247	1026701/30/05/2024	11/2019//29/11/2019
a 2018 00316	1026702/30/05/2024	4/2019//30/04/2019
a 2018 00325	1026703/30/05/2025	11/2019//29/11/2019
a 2018 00409	1026704/30/05/2024	3/2020//30/03/2020
a 2018 00443	1026705/30/05/2024	1/2020//30/01/2020
a 2018 00545	1026706/30/05/2024	1/2019//30/01/2019
a 2018 00652	1026707/30/05/2024	3/2020//30/03/2020
a 2018 00834	1026708/30/05/2024	6/2020//30/06/2020
a 2018 00835	1026709/30/05/2024	6/2020//30/06/2020
a 2018 00850	1026710/30/05/2024	4/2020//30/04/2020
a 2018 00953	1026711/30/04/2024	5/2020//29/05/2020
a 2018 01070	1026712/30/05/2024	6/2020//30/06/2020
a 2018 01139	1026713/30/05/2024	7/2020//30/07/2020
a 2019 00282	1026714/30/05/2024	11/2020//27/11/2020
a 2019 00372	1026715/30/05/2024	12/2020//30/12/2020

**BREVETE DE INVENȚIE ACORDATE
ȘI ELIBERATE CONFORM LEGII
NR. 64/1991, REPUBLICATĂ ÎN 19.08.2014,
ORDONATE DUPĂ INDICII C.I.B.**

OFICIUL DE STAT PENTRU INVENȚII I M RCI

Semnificația codurilor INID folosite în prezenta secțiune (norma ST 9 a Organizației Mondiale a Proprietății Intelectuale - OMPI), în ordinea apariției acestora:

- (11) numărul brevetului de invenție;
- (41) data publicării cererii; BOPI nr.;
- (45) data publicării mențiunii acordării și eliberării brevetului; BOPI nr.;
- (21) numărul cererii de brevet;
- (22) data de depozit a cererii de brevet;

- (30) prioritate;
- (66) prioritate internă;
- (86) numărul și data de depozit a cererii internaționale;
- (87) numărul și data publicării cererii internaționale;

- (62) divizată din cererea de brevet nr.; data;

- (73) titular;
- (72) inventator;
- (74) mandatar autorizat;

- (51) clasa, conform clasificării internaționale;
- (54) titlul invenției;
- (57) rezumatul invenției;
- (56) documente din stadiul tehnicii.

Orice persoană interesată are dreptul să ceară, în scris și motivat, la O.S.I.M., revocarea, în tot sau în parte, a brevetului de invenție, în termen de 6 luni de la data de 30.09.2024, pentru neîndeplinirea cel puțin a uneia dintre condițiile prevăzute la art. 7-11, din Legea 64/1991*, privind brevetele de invenție.

* *LEGEA nr. 64/1991, privind brevetele de invenție, republicată în Monitorul Oficial al României, Partea I, nr. 613, din 19 August 2014.*

(11) 134283 B1 (51) **A01J 25/00** ^(2006.01) (21) a 2020 00061 (22) 10/02/2020 (41) 30/07/2020//7/2020 (45) 30/09/2024//9/2024 (56) RO 108210 B1; RO 114939 B1; US 6199346 B1 (73) **STAȚIUNEA DE CERCETARE DEZVOLTARE PENTRU CREȘTEREA BOVINELOR DANCU-IAȘI, ȘOS.IAȘI-UNGHENI, NR.9, COM. HOLBOCA, IS, RO (72) ARUȘTEI CONSTANTIN, STR. LALELEI, NR. 1, BL.23, SC.B, AP.3, TOMEȘTI, IS, RO; CREANGĂ STEOFIL, BD.ALEXANDRU CEL BUN, NR.43, BL.X2 BIS, ET.1, AP.2, IAȘI, IS, RO; PĂSĂRIN BENONE, STR.ROMAN VODĂ, NR.1B, SC.F2 BIS, IAȘI, IS, RO; ȚENU IOAN, ALEEA MIHAIL SADOVEANU, NR.8A, IAȘI, IS, RO; VĂCARU OPRIȘ IOAN, STR.C.NEGRI, NR.6, BL.D1, ET.2, AP.6, IAȘI, IS, RO; AMARANDEI MIHAI, COMUNA, GOLĂIEȘTI, IS, RO; ARUȘTEI SERGIU-LUCIAN, STR.LALELEI, NR.1, BL.23, SC.B, AP.3, TOMEȘTI, IS, RO; CHIRILĂ CONSTANTIN, COMUNA PRISĂCANI, IAȘI, IS, RO (54) **INSTALAȚIE PENTRU FABRICAREA BRÂNZETURILOR****

(11) 137940 B1 (51) **A01N 65/00** ^(2006.01); **A01P 17/00** ^(2006.01); **A01N 25/04** ^(2006.01) (21) a 2022 00514 (22) 25/08/2022 (41) 28/02/2024//2/2024 (45) 30/09/2024//9/2024 (56) RO 135145 A0; US 2003/113421 A1 (73) **INSTITUTUL DE CERCETARE-DEZVOLTARE PENTRU PROTECȚIA PLANTELOR BUCUREȘTI, BD.ION IONESCU DE LA BRAD, NR.8, SECTOR 1, BUCUREȘTI, B, RO (72) DINU SORINA, STR.SOLD.GHIȚĂ ȘERBAN, NR.4, BL.X17, SC.A, ET.5, AP.23, SECTOR 3, BUCUREȘTI, B, RO; CHIRECEANU CONSTANTINA, STR.BĂLȚIȚA, NR.4, BL.B26, SC.1, ET.3, AP.11, SECTOR 4, BUCUREȘTI, B, RO (54) **COMPOZIȚIE PE BAZĂ DE ULEIURI ESENȚIALE PENTRU COMBATEREA CANCERULUI BACTERIAN AL PLANTELOR****

(11) 134951 B1 (51) **A01M 7/00** ^(2006.01) (21) a 2019 00708 (22) 05/11/2019 (41) 28/05/2021//5/2021 (45) 30/09/2024//9/2024 (56) RO 128965 A2; EP 1969927 A2; US 4347978 A (73) **INSTITUTUL NAȚIONAL DE CERCETARE-DEZVOLTARE PENTRU MAȘINI ȘI INSTALAȚII DESTINATE AGRICULTURII ȘI INDUSTRIEI ALIMENTARE, INMA-BD.ION IONESCU DE LA BRAD NR. 6, SECTOR 1, BUCUREȘTI, B, RO (72) MANEA DRAGOȘ, STR. JIMBOLIA NR. 161, ET. 2, AP. 8, SECTOR 1, BUCUREȘTI, B, RO; MATACHE MIHAI GABRIEL, BD. CAROL I, NR. 50, BL. 14B1, SC. B, ET. 3, AP. 9, CÂMPINA, PH, RO; MARIN EUGEN, STR. SOMEȘUL RECE, NR.79, AP.1, SECTOR 1, BUCUREȘTI, B, RO; GHEORGHE GABRIEL VALENTIN, BD.ION IONESCU DE LA BRAD, NR.6, AP.124, SECTOR 1, BUCUREȘTI, B, RO (54) **DEFLECTOR CU DIRIJARE AUTOMATĂ A FLUXULUI DE AER ȘI SOLUȚIE PENTRU MAȘINILE DE STROPIT ÎN VII ȘI LIVEZI****

(11) 134174 B1 (51) **A23K 10/00** ^(2016.01); **A23K 20/158** ^(2016.01); **A23K 50/90** ^(2016.01) (21) a 2018 00940 (22) 23/11/2018 (41) 30/06/2020//6/2020 (45) 30/09/2024//9/2024 (56) CN 105285534 A; MICHAEL HORNITZKY, "FATTY ACIDS - AN ALTERNATIVE CONTROL STRATEGY FOR HONEYBEE DISEASES", A REPORT FOR THE RURAL INDUSTRIES RESEARCH AND DEVELOPMENT CORPORATION, 2003; RU 2337568 C1 (73) **UNIVERSITATEA "BĂBEȘ BOLYAI" DIN CLUJ-NAPOCA, STR.MIHAIL KOGĂLNICEANU NR.1, CLUJ-NAPOCA, CJ, RO; S.C. BEEPERT HIVE S.R.L., STR.ZORILOR, NR.40, AP.28, CLUJ NAPOCA, CJ, RO (72) BALEA ANA, STR.SAPTIMIU ALBINII, NR.26, SC.1, AP.2, CLUJ-NAPOCA, CJ, RO; CIOTLĂUȘ IRINA, STR. MEHEDIȚI NR.10-12, SC.A, AP.44, CLUJ-NAPOCA, CJ, RO; POJAR FENEȘAN MARIA, STR.MOGOȘOIA, NR.3, BL.J1, SC.1, ET.1, AP.4, CLUJ NAPOCA, CJ, RO; PANDREA RADU CRISTIAN, STR.ZORILOR, NR.40, AP.28, CLUJ NAPOCA, CJ, RO (54) **SOLUȚIE NUTRITIVĂ ȘI DE STIMULARE A PONTEI MĂTCII ȘI METODA SA DE ADMINISTRARE****

(11) 134187 B1 (51) **A47G 21/04** ^(2006.01) (21) a 2018 01100 (22) 13/12/2018 (41) 30/06/2020//6/2020 (45) 30/09/2024//9/2024 (56) EP 0413860 (A1); CN 203662453 (U) (73) STOIAN PETRACHE, STR. GEORGE COȘBUC NR. 4, PÂRȘCOVENI, OT, RO (72) STOIAN PETRACHE, STR. GEORGE COȘBUC NR. 4, PÂRȘCOVENI, OT, RO (54) **DISPOZITIV AJUTĂTOR AUTOALIMENTAȚIEI**

(11) 134484 B1 (51) **A61M 15/00** ^(2006.01); **A61M 11/00** ^(2006.01) (21) a 2020 00184 (22) 07/04/2020 (41) 30/10/2020//10/2020 (45) 30/09/2024//9/2024 (56) WO 2014/201513 A1; US 6435180 B1; CN 2135362 (Y); CN 2780225 (Y) (73) UNIVERSITATEA TEHNICĂ " GHEORGHE ASACHI " DIN IAȘI, STR.PROF. DR.DOC. DIMITRIE MANGERON, NR.67, IAȘI, IS, RO (72) CREȚESCU IGOR, BD.TUDOR VLADIMIRESCU, BL.Q 1, SC.B, ET.2, AP.10, IAȘI, IS, RO; ARGHIRESCU MARIUS, STR.MOȚOC NR.4, BL.P 56, SC.1, ET.8, AP.164, SECTOR 5, BUCUREȘTI, B, RO; GORECKI GABRIEL PETRE, STR.CÂMPIA LIBERTĂȚII, NR.33, BL.21, SC.5, ET.1, AP.166, SECTOR 3, BUCUREȘTI, B, RO; ANTONESCU ION, STR.VASILE LUPU NR.124 A, BL.A 1, SC.B, ET.1, AP.1, IAȘI, IS, RO (54) **INSTALAȚIE DE TRATARE CU ABUR DE TEMPERATURĂ CONTROLATĂ A UNOR VIROZE RESPIRATORII**

(11) 134366 B1 (51) **A61G 10/00** ^(2006.01) (21) a 2020 00185 (22) 07/04/2020 (41) 28/08/2020//8/2020 (45) 30/09/2024//9/2024 (56) US 6966937 B2; US 2019 0388290 A1; WO 2018/165715 A1 (73) UNIVERSITATEA TEHNICĂ " GHEORGHE ASACHI " DIN IAȘI, STR.PROF. DR.DOC.DIMITRIE MANGERON, NR.67, IAȘI, IS, RO (72) CREȚESCU IGOR, BD.TUDOR VLADIMIRESCU, BL.Q 1, SC.B, ET.2, AP.10, IAȘI, IS, RO; ARGHIRESCU MARIUS, STR.MOȚOC NR.4, BL.P 56, SC.1, ET.8, AP.164, SECTOR 5, BUCUREȘTI, B, RO; GORECKI GABRIEL PETRE, STR.CÂMPIA LIBERTĂȚII, NR.33, BL.21, SC.5, ET.1, AP.166, SECTOR 3, BUCUREȘTI, B, RO; ȘOREANU GABRIELA, STR.TITU MAIORESCU, NR.24B, BL.H4, ET.4, AP.17, IAȘI, IS, RO; LAZĂR LILIANA, STR.VASILE LUPU, NR.134, BL.B4, SC.A, ET.2, AP.2, IAȘI, IS, RO; HARJA MARIA, STR.CONSTANTIN GANE, NR.14B, IAȘI, IS, RO (54) **IZOLETĂ DE PAT CU SISTEM DE PURIFICARE A AERULUI**

(11) 137386 B1 (51) **B01J 21/20** ^(2006.01); **B01J 23/92** ^(2006.01) (21) a 2022 00701 (22) 01/11/2022 (41) 28/04/2023//4/2023 (45) 30/09/2024//9/2024 (56) US 3533959 (A); US 10173207 (B2); US 4043938 (A) (73) INSTITUTUL NAȚIONAL DE CERCETARE-DEZVOLTARE PENTRU TEHNOLOGII CRIOGENICE ȘI IZOTOPICE - ICSI RÂMNICU VÂLCEA, STR. UZINEI NR. 4, OP RÂURENI, CP 7, RÂMNICU VÂLCEA, VL, RO (72) DAVID ELENA, STR.I.L.CARAGIALE NR.1, BL.A 41/I, SC.B, ET.1, AP.3, RÂMNICU VÂLCEA, VL, RO; ARMEANU ION-ADRIAN, STR. HENRI COANDĂ NR. 27, BL. S4, SC. A, AP. 10, RÂMNICU VÂLCEA, VL, RO (54) **PROCEDEU DE REGENERARE A CATALIZATORILOR DEZACTIVAȚI ÎN PROCESUL DE CONVERSIE A BIOMASEI LA BIOCOMBUSTIBILI**

(11) 133960 B1 (51) **B09C 1/00** ^(2006.01) (21) a 2018 00716 (22) 25/09/2018 (41) 30/03/2020//3/2020 (45) 30/09/2024//9/2024 (56) US 5733067 A; US 2007297858 A1; KR 2010001298 A (73) PROCEMA PERLIT S.R.L., ȘOS. GIURGIULUI NR. 3-5, JILAVA, IF, RO (72) DRĂGHICI ELENA MARIA, STR.PRESEI NR.1, BL.28, SC.B, AP.1, SECTOR 1, BUCUREȘTI, B, RO; SOMACESCU CLAUDIU VASILE, STR. MUNTELELUNG NR. 16B, SECTOR 4, BUCUREȘTI, B, RO; MATEI GABI MIRELA, STR.CALBOREANU GEORGE, NR.4, BL.122, SC.B, ET.6, AP.68, SECTOR 6, BUCUREȘTI, B, RO; MATEI SORIN, STR.GEORGE CALBOREANU NR.4, BL.122, SC.B, ET.6, AP.68, SECTOR 6, BUCUREȘTI, B, RO; JERCA OVIDIU IONUȚ, STR.VICTORIEI, NR.196, BL.196, SC.3, ET.3, AP.15, TÂRGU JIU, GJ, RO; DOBROTA CRISTINA TEODORA, BDUL.CONSTANTIN BRÂNCUȘI, NR.1, AP.14, CLUJ NAPOCA, CJ, RO (54) **METODĂ DE REMEDIERE A SOLULUI POLUAT**

(11) 134437 B1 (51) **B21D 26/035** ^(2011.01); **B21D 15/06** ^(2006.01); **B21D 15/10** ^(2006.01) (21) a 2019 00146 (22) 05/03/2019 (41) 30/09/2020//9/2020 (45) 30/09/2024//9/2024 (56) JPH 10175028 A; US 6532785 B1; RO 90803 (73) GICA MIHAI, 44 RUE DES CHARDONS, 1030 BRUSSELS, BE; GICA NICOLAE, BD.UNIRII BL.19G, ET.3, AP.16, BUZĂU, BZ, RO (72) GICA MIHAI, 44 RUE DES CHARDONS, 1030 BRUSSELS, BE; GICA NICOLAE, BD.UNIRII BL.19G, ET.3, AP.16, BUZĂU, BZ, RO (74) WEIZMANN ARIANA & PARTNERS AGENȚIE DE PROPRIETATE INTELLECTUALĂ S.R.L., STR.11 IUNIE NR.51, SC.A, ET.1, AP.4, BUCUREȘTI (54) **PROCEDEU ȘI INSTALAȚIE DE HIDROFLAMBAJ IZOBAR**

(11) 134889 B1 (51) **B21D 22/20** ^(2006.01); **B21D 24/14** ^(2006.01); **B21D 15/10** ^(2006.01) (21) a 2019 00691 (22) 29/10/2019 (41) 29/04/2021//4/2021 (45) 30/09/2024//9/2024 (56) US 2006185413 A1; RO 2019-00146; RO 90803 (73) INSTITUTUL NAȚIONAL DE CERCETARE-DEZVOLTARE TURBOMOTOARE - COMOTI, BD.IULIU MANIU NR.220 D, SECTOR 6, BUCUREȘTI, B, RO (72) GICA MIHAI, RUE DES CHARDONS, 44, 1030, BRUXELLES, BE; SILIVESTRU VALENTIN, DRUMUL GHINDARI NR.62H, SECTOR 5, BUCUREȘTI, B, RO; CÂRLĂNESCU CRISTIAN, BD. ȘTEFAN CEL MARE NR.224, BL.43, AP.14, SECTOR 2, BUCUREȘTI, B, RO; GRIGORESCU MIHAI, ALEEA BANU UDREA, NR.9, SECTOR 3, BUCUREȘTI, B, RO; CÂRLĂNESCU RĂZVAN, STR.1 DECEMBRIE, NR.194, SAT PLEȘCOI, COMUNA BERCA, BZ, RO; ENACHE MARIUS ȘTEFAN, INTRAREA BUZEȘTI, NR.3, BL.A3, SC.4, AP.20, CARACAL, OT, RO; GICA NICOLAE, BD.UNIRII NORD, BL.11G, AP.16, BUZĂU, BZ, RO (54) **INSTALAȚIE MECATRONICĂ DE HIDRO-FLAMBAJ IZOBAR PENTRU PRELUCRAREA UNOR PROFILURI METALICE SUBȚIRI**

(11) 134620 B1 (51) **B22F 9/08** ^(2006.01); **H01F 1/06** ^(2006.01) (21) a 2019 00373 (22) 21/06/2019 (41) 30/12/2020//12/2020 (45) 30/09/2024//9/2024 (56) US 2002076458 (A1); RO 113913 B; JP 2009035770 (A); JP 2004124178 (A) (73) INSTITUTUL NAȚIONAL DE CERCETARE-DEZVOLTARE PENTRU FIZICĂ TEHNICĂ - IFT IAȘI, BD.PROF.DR.DOC.DIMITRIE MANGERON NR.47, OP IS 3, CP 833, IAȘI, IS, RO (72) MURGULESCU IULIAN-IOAN, STR.PROF.AGRICOLA CARDAȘ NR.11, IAȘI, IS, RO; CHIRIAC HORIA, STR.ALEXANDRU VLAHUȚĂ NR.7 B, BL. ACADEMIE, SC.A, ET.2, AP.9, IAȘI, IS, RO; LUPU NICOLETA, ȘOS.NAȚIONALĂ NR. 42B, BL.A1, SC.D, ET.4, AP.3, IAȘI, IS, RO (54) **PROCEDEU ȘI DISPOZITIV DE ATOMIZARE PENTRU OBTINEREA UNOR MATERIALE MAGNETICE SUB FORMĂ DE PULBERI MICRONICE**

(11) 133407 B1 (51) **B25J 1/02** ^(2006.01) (21) a 2017 01109 (22) 13/12/2017 (41) 28/06/2019//6/2019 (45) 30/09/2024//9/2024 (56) RO 122904; US 2010111645 (A1) (73) UNIVERSITATEA "VASILE ALECSANDRI" DIN BACĂU, CALEA MĂRĂȘEȘTI NR.157, BACĂU, BC, RO (72) ZICHIL VALENTIN, ALEEA ARMONIEI NR. 7, BL. 7, AP.10, BACĂU, BC, RO; STAN GHEORGHE, STR.OITUZ NR.1, BL.1, SC.B, AP.34, BACĂU, BC, RO; SCHNAKOVSKY CAROL, CALEA MĂRĂȘEȘTI NR.98, SC.B, AP.6, BACĂU, BC, RO; NEDEFF VALENTIN, CALEA MĂRĂȘEȘTI NR.80, BL.80, SC.A, AP.12, BACĂU, BC, RO (54) **BRĂȚ ROBOTIC POLIARTICULAT**

(11) 134755 B1 (51) **B65H 75/34** ^(2006.01) (21) a 2019 00497 (22) 14/08/2019 (41) 26/02/2021//2/2021 (45) 30/09/2024//9/2024 (56) US 3826275 A; US 5308011 A; GB 2500413 (73) INSTITUTUL NAȚIONAL DE CERCETARE-DEZVOLTARE PENTRU MAȘINI ȘI INSTALAȚII DESTINATE AGRICULTURII ȘI INDUSTRIEI ALIMENTARE, INMA-BD.ION IONESCU DE LA BRAD NR. 6, SECTOR 1, BUCUREȘTI, B, RO (72) MANEA DRAGOȘ, STR. JIMBOLIA NR. 161, ET. 2, AP. 8, SECTOR 1, BUCUREȘTI, B, RO; POPA RADU, STR. COȘTILA NR.12, BL.P9, AP.156, SECTOR 4, BUCUREȘTI, B, RO (54) **TAMBUR PENTRU TUB DE IRIGARE PRIN PICURARE**

(11) 133271 B1 (51) **B64D 17/40** ^(2006.01) (21) a 2017 00862 (22) 24/10/2017 (41) 30/04/2019//4/2019 (45) 30/09/2024//9/2024 (56) US 8998145 B2; US 2011168846 A1 (73) INSTITUTUL NAȚIONAL DE CERCETARE-DEZVOLTARE PENTRU TEXTILE ȘI PIELĂRIE, STR. LUCREȚIU PĂTRĂȘCANU NR. 16, SECTOR 3, BUCUREȘTI, B, RO (72) SALISTEAN ADRIAN, STR. ROTUNDĂ NR.11, BL.H21, SC.2, AP.16, SECTOR 3, BUCUREȘTI, B, RO; NICULESCU CLAUDIA CORNELIA, ALEEA BARAJUL SADULUI, NR.7, BL.M4, SC.C, ET.7, AP.118, SECTOR 3, BUCUREȘTI, B, RO; POPESCU GEORGETA, STR. GRĂDIȘTEA NR. 9, BL. B13, SC. 1, AP. 7, SECTOR 4, BUCUREȘTI, B, RO; OLARU SABINA, ALEEA OTESANI NR.5, BL.OD 52-54, SC.C, AP.123, SECTOR 2, BUCUREȘTI, B, RO (54) **ANSAMBLU HAM/CONTAINER PENTRU PARAȘUTE SPORT MULTI-FUNCȚIONAL**

(11) 135061 B1 (51) **C01B 33/20** ^(2006.01), **C08K 3/00** ^(2006.01) (21) a 2019 00845 (22) 03/12/2019 (41) 30/06/2021//6/2021 (45) 30/09/2024//9/2024 (56) US 5877248; US 2002/0022678 A1 (73) INSTITUTUL NAȚIONAL DE CERCETARE DEZVOLTARE PENTRU CHIMIE ȘI PETROCHIMIE - ICECHIM BUCUREȘTI, SPLAIUL INDEPENDENȚEI, NR.202, SECTOR 6, BUCUREȘTI, B, RO (72) DULDNER MONICA-MIRELA, CALEA MOȘILOR NR.262, BL.8, SC.B, ET.7, AP.53, SECTOR 2, BUCUREȘTI, B, RO; COMAN ALINA ELENA, SAT HOMORÎCIU, NR.118A, COMUNA IZVOARELE, PH, RO; IORDACHE TANȚA VERONA, ALEEA DOLINA, NR.6, BL.70, SC.1, ET.1, AP.4, SECTOR 4, BUCUREȘTI, B, RO; SÂRBU ANDREI, STR.VALEA OLTULUI NR.16, BL.A28, SC.C, ET.2, AP.37, SECTOR 6, BUCUREȘTI, B, RO; BARTHA EMERIC, BD.CAMIL RESSU NR.72, BL.PM 31, SC.1, ET.5, AP.24, SECTOR 3, BUCUREȘTI, B, RO; ȚINCU ROBERT ANDREI, STR.VISTIERNICUL STAVRINOS, NR.28BL.153, SC.2, ET.3, AP.71, SECTOR 6, BUCUREȘTI, B, RO; GHEBAUR ADI, STR. PONTONIERILOR NR. 51, SECTOR 5, BUCUREȘTI, B, RO; DAMIAN CELINA MARIA, STR.PONTONIERILOR, NR.51, SECTOR 5, BUCUREȘTI, B, RO; SURDU GEORGE, STR.OCTAVIAN GOGA, NR.88, SAT AGIGEA, COMUNA AGIGEA, CT, RO; SAVASTRE ALEXANDRU, STR.TRAIAN VUIA, NR.35, BL.N21, AP.61, GALAȚI, GL, RO (54) **COMPOZITE POLIESTER - ETER POLIOLII/ MONTMORILONIT PENTRU SPUME POLIURETANICE SEMIFLEXIBILE (NANO) COMPOZITE ȘI PROCEDEU DE OBTINERE A ACESTORA**

(11) 133498 B1 (51) **C02F 3/12** ^(2006.01); **B01J 19/24** ^(2006.01) (21) a 2018 00488 (22) 29/06/2018 (41) 30/07/2019/7/2019 (45) 30/09/2024/9/2024 (56) US 8409440 (B2); US 4867883 (A) (73) INSTITUTUL NAȚIONAL DE CERCETARE-DEZVOLTARE PENTRU ECOLOGIE INDUSTRIALĂ - INCD ECOIND, DRUMUL PODUDÂMBOVIȚEI NR.71-73, SECTOR 6, BUCUREȘTI, B, RO (72) MANEA ELENA ELISABETA, STR.BAIA DE ARIEȘ NR.7, BL.12, SC.2, AP.7, SECTOR 6, BUCUREȘTI, B, RO; BUMBAC COSTEL, STR. BÂRSĂNEȘTI NR.6, BL.154, SC.2, ET.6, AP.68, SECTOR 6, BUCUREȘTI, B, RO; DINU RĂZVAN LAURENȚIU, STR. CERNIȘOARA NR.21, BL.60, SC.A, ET.3, AP.68, SECTOR 6, BUCUREȘTI, B, RO; TIRON OLGA, STR.CRIȘUL REPEDE NR.42L, BRAGADIRU, IF, RO; IONESCU IOANA ALEXANDRA, STR.TOPORAȘI NR.1-7, BL.15, SC.6, AP.174, SECTOR 5, BUCUREȘTI, IF, RO (54) **BIOREACTOR ALIMENTAT ÎN FLUX CONTINUU, PENTRU EPURAREA APELOR UZATE CU NĂMOL AEROB GRANULAR**

(11) 134546 B1 (51) **C08G 77/12** ^(2006.01) (21) a 2019 00775 (22) 21/11/2019 (41) 27/11/2020/11/2020 (45) 30/09/2024/9/2024 (56) US 2012329937 A1; US 5620773 (A); EP 0678036 (A1) (73) INSTITUTUL NAȚIONAL DE CERCETARE DEZVOLTARE PENTRU CHIMIE ȘI PETROCHIMIE - ICECHIM BUCUREȘTI, SPLAIUL INDEPENDENȚEI, NR.202, SECTOR 6, BUCUREȘTI, B, RO (72) CHIULAN IOANA, ALEEA POIANA CERNEI NR. 2, BL. E5, ET. 7, AP. 37, SECTOR 6, BUCUREȘTI, B, RO; PANAITESCU DENIS MIHAELA, PIAȚA KOGĂLNICEANU NR. 8, SC. B, ET. 6, AP. 35, SECTOR 5, BUCUREȘTI, B, RO; FRONE ADRIANA NICOLETA, STR.UIOARA NR.4, BL.50, SC.3, AP.60, SECTOR 4, BUCUREȘTI, B, RO; RADU ELENA - RUXANDRA, ALEEA EMIL RACOVITĂ, NR.4, BL.C6, SC.1, ET.1, AP.31, SECTOR 4, BUCUREȘTI, B, RO; VULUGA ZINA, ALEEA DEALUL MĂCINULUI NR.7, BL.D 34, SC.B, ET.2, AP.22, SECTOR 6, BUCUREȘTI, B, RO; RADU DORIAN, STR. ARMENIȘ, NR.4, BL.J1, SC.B, AP.18, SECTOR 3, BUCUREȘTI, B, RO; JINESCU GEORGE, ȘOS.NICOLAE TITULESCU, NR.119, BL.3, SC.A, ET.4, AP.12, SECTOR 1, BUCUREȘTI, B, RO (54) **COMPOZITE PE BAZĂ DE ELASTOMER SILICONIC PENTRU APLICAȚII MEDICALE ȘI PROCEDEU DE OBTINERE A ACESTORA**

(11) 133615 B1 (51) **C05F 1/00** ^(2006.01) (21) a 2018 00167 (22) 08/03/2018 (41) 30/09/2019/9/2019 (45) 30/09/2024/9/2024 (56) C. GAIDAU, M. NICULESCU, E. STEPAN, D. EPURE, M. GIDEA, "NEW MIXES BASED ON COLLAGEN EXTRACTS WITH BIOACTIVE PROPERTIES, FOR TREATMENT OF SEEDS INSUSTAINABLE AGRICULTURE", CURRENT PHARMACEUTICAL BIOTECHNOLOGY, 2013; RO130962 B1; RO 12888 B1 (73) INSTITUTUL NAȚIONAL DE CERCETARE-DEZVOLTARE PENTRU CHIMIE ȘI PETROCHIMIE - ICECHIM, SPLAIUL INDEPENDENȚEI NR.202, SECTOR 6, BUCUREȘTI, B, RO (72) STEPAN EMIL, BD.TIMIȘOARA NR.49, BL.CC6, SC.A, ET.3, AP.12, SECTOR 6, BUCUREȘTI, B, RO; ENĂȘCUȚĂ CRISTINA EMANUELA, STR. ȘABINELOR NR. 106, BL. 115, ET. 6, AP. 25, SECTOR 5, BUCUREȘTI, B, RO; VELEA SANDA, STR.ZAMBILELOR NR.6, BL.60, ET.2, AP.5, SECTOR 2, BUCUREȘTI, B, RO; RADU ELENA, CALEA GRIVIȚEI NR. 206, BL. K, SC. E, AP. 31, SECTOR 6, BUCUREȘTI, B, RO; OPRESCU ELENA EMILIA, ALEEA PROFESORILOR NR.6, BL.37 C, SC.C, AP.46, PLOIEȘTI, PH, RO; RADU ADRIAN, BD.TIMIȘOARA NR.35, BL.OD 6, SC.5, ET.7, AP.174, SECTOR 6, BUCUREȘTI, B, RO; GAIDĂU CARMEN CORNELIA, STR. ALEXANDRU PAPIU ILARIAN NR. 6, BL. 42, SC. 2, AP. 53, ET. 6, SECTOR 3, BUCUREȘTI, B, RO; EPURE DORU-GABRIEL, STR.CRIȘAN NR.6, BL.G A 14, SC.B, AP.16, SLATINA, OT, RO (54) **PROCEDEU PENTRU OBTINEREA BIOFERTILIZANȚILOR FOLIARI CARE CONȚIN MICROCAPSULE CU ULEIURI ESENȚIALE ȘI COMPOZIȚII DE BIOFERTILIZANȚI FOLIARI**

(11) 137333 B1 (51) **C22B 1/14** ^(2006.01); **C22B 1/243** ^(2006.01); **B09B 3/00** ^(2006.01) (21) a 2022 00738 (22) 17/11/2022 (41) 30/03/2023/3/2023 (45) 30/09/2024/9/2024 (56) RO 127756 B1; RO 126946 B1; RO 131986 B1 (73) BLEMBEA MARIAN, BD.REPUBLICII, NR.277, BL.B6, SC.A, ET.1, AP.6, BĂRLAD, VS, RO (72) BLEMBEA MARIAN, BD.REPUBLICII, NR.277, BL.B6, SC.A, ET.1, AP.6, BĂRLAD, VS, RO (54) **BRICHETĂ FEROASĂ DIN DEȘEURI PULVERULENTE ȘI PROCEDEU DE OBTINERE A ACESTEIA**

(11) 132598 B1 (51) **D03D 3/02** ^(2006.01) (21) a 2016 00863 (22) 18/11/2016 (41) 30/05/2018//5/2018 (45) 30/09/2024//9/2024 (56) CN 105531410 A; CN 105658855 A; US 9404205 B2 (73) INSTITUTUL NAȚIONAL DE CERCETARE-DEZVOLTARE PENTRU TEXTILE ȘI PIELĂRIE - BUCUREȘTI, STR. LUCREȚIU PĂTRĂȘCANU NR.16, SECTOR 3, BUCUREȘTI, B, RO (72) DOROGAN ANGELA, STR. VALEA CĂLUGĂREASCĂ NR. 4, BL. 5, SC.A, AP. 1, SECTOR 6, BUCUREȘTI, B, RO; NEAGU CRISTIAN, ȘOS. FUNDENI NR. 62, SECTOR 2, BUCUREȘTI, B, RO (54) **PRODUS VESTIMENTAR FĂRĂ CUSĂTURI REALIZAT DINTR-O STRUCTURĂ TUBULARĂ ÎTESUTĂ**

(11) 137523 B1 (51) **F03B 11/04** ^(2006.01); **F03B 3/02** ^(2006.01) (21) a 2022 00616 (22) 07/10/2022 (41) 30/06/2023//6/2023 (45) 30/09/2024//9/2024 (56) RO 131408 B1; CN 202010660445 A; JPH 03975 A; AU 2013221948 A1 (73) UNIVERSITATEA "POLITEHNICA" DIN TIMIȘOARA, PIAȚA VICTORIEI NR.2, TIMIȘOARA, TM, RO (72) SUSAN-RESIGA ROMEO-FLORIN, STR. TIMIȘ NR.18, BL. 32, SC. A, ET. 1, AP. 4, TIMIȘOARA, TM, RO; TĂNASĂ CONSTANTIN, STR. SIRIUS NR. 1B, BL. 93, SC. D, AP. 6, ET. 2, TIMIȘOARA, TM, RO; BOSIOC ILIE ALIN, STR. UMBREI NR. 3, TIMIȘOARA, TM, RO (54) **DISPOZITIV PENTRU REDUCEREA INSTABILITĂȚILOR CURGERII CU ROTAȚIE DIN DIFUZORUL CONIC AL TURBINELOR HIDRAULICE**

(11) 133264 B1 (51) **E05D 15/04** ^(2006.01); **B60J 5/10** ^(2006.01) (21) a 2017 00891 (22) 31/10/2017 (41) 30/04/2019//4/2019 (45) 30/09/2024//9/2024 (56) US 2015052704 A1; US 6755458 B1; US 2004124662 A1 (73) RENAULT TECHNOLOGIE ROUMANIE S.R.L., NORTH GATE BUSINESS CENTRE, BD. PIPERA NR. 2/III, 077190, VOLUNTARI, IF, RO (72) BARBOI FLORIN, STR. PIAȚA JURĂMÂNTULUI NR.2, BL.A3, SC.G, AP.7, CÂMPULUNG, AG, RO (74) ROMINVENT S.A., STR. ERMIL PANGRATTI NR.35, SECTOR 1, 011882, BUCUREȘTI, B (54) **DISPOZITIV DE ASISTENȚĂ PENTRU UN BATANT DE VEHICUL**

(11) 135670 B1 (51) **F15C 1/16** ^(2006.01); **F15D 1/00** ^(2006.01); **F16K 7/17** ^(2006.01) (21) a 2021 00780 (22) 14/12/2021 (41) 29/04/2022//4/2022 (45) 30/09/2024//9/2024 (56) EP 0312271 A1; GB 2141561 A1; US 3712321 A; EP 0995910 A1 (73) BOGDAN ADRIAN, STR.AL. ODOBESCU, BL.3, AP.10, BAI A MARE, MM, RO (72) BOGDAN ADRIAN, STR.AL.ODOBESCU, BL.3, AP.10, BAI A MARE, MM, RO (74) CABINET INDIVIDUAL NEACȘU CARMEN AUGUSTINA, STR.ROZELOR NR. 12/3, BAI A MARE, MM (54) **VALVĂ CU VÂRTEJ**

(11) 137367 B1 (51) **H01R 43/20**^(2006.01); **G01B 11/00**^(2006.01)
 (21) a 2022 00585 (22) 23/09/2022 (30) 27/09/2021 JP
 2021-157109 (41) 30/03/2023//3/2023 (45)
 30/09/2024//9/2024 (56) US 6842975; JP 2016058320;
 JPH 0914919; WO 2014181710; JPH 09134772 (73)
 YAZAKI CORPORATION, 8-15, KONAN 1-CHOME,
 MINATO-KU, TOKYO, JP (72) NAGANO HAJIME, C/O
 YAZAKI CORPORATION, 206-1, NUNOHIKIHARA,
 MAKINOHARA-SHI, SHIZUOKA, 421-0407, JP; TAKADA
 KAZUHIKO, C/O YAZAKI CORPORATION, 206-1,
 NUNOHIKIHARA, MAKINOHARA-SHI, SHIZUOKA,
 421-0407, JP (74) ROMINVENT S.A., STR. ERMIL
 PANGRATTI NR.35, SECTOR 1, 011882, BUCUREȘTI, B
 (54) **METODĂ DE INSERARE A BORNEI ȘI DISPOZITIV
 DE INSERARE A BORNEI**

(11) 137365 B1 (51) **H01R 43/20**^(2006.01) (21) a 2022 00583
 (22) 23/09/2022 (30) 27/09/2021 JP 2021-157110 (41)
 30/03/2023//3/2023 (45) 30/09/2024//9/2024 (56) JP
 2005142031 A; US 5598628; RO 73361; RO a 2002 00628
 (73) YAZAKI CORPORATION, 8-15, KONAN 1-CHOME,
 MINATO-KU, TOKYO, JP (72) NAGANO HAJIME, C/O
 YAZAKI CORPORATION, 206-1, NUNOHIKIHARA,
 MAKINOHARA-SHI, SHIZUOKA, 421-0407, JP; TAKADA
 KAZUHIKO, C/O YAZAKI CORPORATION, 206-1,
 NUNOHIKIHARA, MAKINOHARA-SHI, SHIZUOKA,
 421-0407, JP; ARAKI MAMORU, C/O YAZAKI
 CORPORATION, 206-1, NUNOHIKIHARA,
 MAKINOHARA-SHI, SHIZUOKA, 421-0407, JP (74)
 ROMINVENT S.A., STR. ERMIL PANGRATTI NR.35,
 SECTOR 1, 011882, BUCUREȘTI, B (54) **DISPOZITIV DE
 INSERARE A BORNEI**

(11) 137366 B1 (51) **H01R 43/20**^(2006.01); **G01B 11/00**^(2006.01)
 (21) a 2022 00584 (22) 23/09/2022 (30) 27/09/2021 JP
 2021-157111 (41) 30/03/2023//3/2023 (45)
 30/09/2024//9/2024 (56) JP 2016058320; JPH 09134772;
 JPH 0914919; WO 2014181710 (73) YAZAKI
 CORPORATION, 8-15, KONAN 1-CHOME, MINATO-KU,
 TOKYO, JP (72) NAGANO HAJIME, C/O YAZAKI
 CORPORATION, 206-1, NUNOHIKIHARA,
 MAKINOHARA-SHI, SHIZUOKA, 421-0407, JP; TAKADA
 KAZUHIKO, C/O YAZAKI CORPORATION, 206-1,
 NUNOHIKIHARA, MAKINOHARA-SHI, SHIZUOKA,
 421-0407, JP; YAMAZAKI KATSUYA, C/O YAZAKI
 CORPORATION, 206-1, NUNOHIKIHARA,
 MAKINOHARA-SHI, SHIZUOKA, 421-0407, JP (74)
 ROMINVENT S.A., STR. ERMIL PANGRATTI NR.35,
 SECTOR 1, 011882, BUCUREȘTI, B (54) **DISPOZITIV DE
 INSERARE A BORNEI**

(11) 135501 B1 (51) **H02S 20/30**^(2014.01); **A01G 25/00**^(2006.01)
 (21) a 2018 00607 (22) 27/08/2018 (41)
 28/02/2022//2/2022 (45) 30/09/2024//9/2024 (56) KR
 100715040 B1; CN 202551811 U; CN 103222410 A (73)
 IPA S.A. SOCIETATEA COMERCIALĂ PENTRU
 CERCETARE, PROIECTARE ȘI INSTALAȚII DE
 AUTOMATIZĂRI BUCUREȘTI, CALEA FLOREASCA NR.
 169, BUCUREȘTI, B, RO (72) SÂNDULESCU MINCU
 GHEORGHE, STR. MAȘINA DE PÂINE NR.18, BL. R 28,
 AP.25, SECTOR 2, BUCUREȘTI, B, RO; BISTRAN
 MARIANA, STR.TUDOR ARGHEZI NR.17, AP.2, SECTOR
 2, BUCUREȘTI, B, RO (54) **SISTEM ȘI PROCEDEU
 PENTRU COMBATAREA DEȘERTIFICĂRII**

**BREVETE DE INVENȚIE
ACORDATE ȘI ELIBERATE
CONFORM LEGII NR. 64/1991,
REPUBLICATĂ ÎN 19.08.2014,**

- ARANJATE ÎN ORDINE CRESCĂTOARE,
DUPĂ NUMĂRUL DE BREVET**
- ARANJATE ÎN ORDINE ALFABETICĂ,
DUPĂ NUMELE/DENUMIREA TITULARULUI**

Lista brevetelor de invenție acordate și eliberate ordonate crescător, după numărul de brevet

Număr brevet	Clasa	Număr dosar	Data depozit	Titular	Pag.
132598 B1	D03D 3/02 ^(2006.01)	a 2016 00863	18/11/2016	INSTITUTUL NAȚIONAL DE CERCETARE-DEZVOLTARE PENTRU TEXTILE ȘI PIELĂRIE - BUCUREȘTI, STR.LUCREȚIU PĂTRĂȘCANU NR.16, SECTOR 3, BUCUREȘTI, B, RO	66
133264 B1	E05D 15/04 ^(2006.01) ; B60J 5/10 ^(2006.01)	a 2017 00891	31/10/2017	RENAULT TECHNOLOGIE ROUMANIE S.R.L., NORTH GATE BUSINESS CENTRE, BD. PIPERA NR. 2/III, 077190, VOLUNTARI, IF, RO	66
133271 B1	B64D 17/40 ^(2006.01)	a 2017 00862	24/10/2017	INSTITUTUL NAȚIONAL DE CERCETARE-DEZVOLTARE PENTRU TEXTILE ȘI PIELĂRIE, STR. LUCREȚIU PĂTRĂȘCANU NR. 16, SECTOR 3, BUCUREȘTI, B, RO	64
133407 B1	B25J 1/02 ^(2006.01)	a 2017 01109	13/12/2017	UNIVERSITATEA "VASILE ALECSANDRI" DIN BACĂU, CALEA MĂRĂȘEȘTI NR.157, BACĂU, BC, RO	64
133498 B1	C02F 3/12 ^(2006.01) ; B01J 19/24 ^(2006.01)	a 2018 00488	29/06/2018	INSTITUTUL NAȚIONAL DE CERCETARE-DEZVOLTARE PENTRU ECOLOGIE INDUSTRIALĂ - INCD ECOIND, DRUMUL PODU DÂMBOVIȚEI NR.71-73, SECTOR 6, BUCUREȘTI, B, RO	65
133615 B1	C05F 1/00 ^(2006.01)	a 2018 00167	08/03/2018	INSTITUTUL NAȚIONAL DE CERCETARE-DEZVOLTARE PENTRU CHIMIE ȘI PETROCHIMIE - ICECHIM, SPLAIUL INDEPENDENȚEI NR.202, SECTOR 6, BUCUREȘTI, B, RO	65
133960 B1	B09C 1/00 ^(2006.01)	a 2018 00716	25/09/2018	PROCEMA PERLIT S.R.L., ȘOS. GIURGIULUI NR. 3-5, JILAVA, IF, RO	63
134174 B1	A23K 10/00 ^(2016.01) ; A23K 20/158 ^(2016.01) ; A23K 50/90 ^(2016.01)	a 2018 00940	23/11/2018	UNIVERSITATEA "BABEȘ BOLYAI" DIN CLUJ-NAPOCA, STR.MIHAIL KOGĂLNICEANU NR.1, CLUJ-NAPOCA, CJ, RO; S.C. BEEPERT HIVE S.R.L., STR.ZORILOR, NR.40, AP.28, CLUJ NAPOCA, CJ, RO	61
134187 B1	A47G 21/04 ^(2006.01)	a 2018 01100	13/12/2018	STOIAN PETRACHE, STR. GEORGE COȘBUC NR. 4, PĂRȘCOVENI, OT, RO	62
134283 B1	A01J 25/00 ^(2006.01)	a 2020 00061	10/02/2020	STAȚIUNEA DE CERCETARE DEZVOLTARE PENTRU CREȘTEREA BOVINELOR DANCU-IAȘI, ȘOS.IAȘI-UNGHENI, NR.9, COM. HOLBOCA, IS, RO	61
134366 B1	A61G 10/00 ^(2006.01)	a 2020 00185	07/04/2020	UNIVERSITATEA TEHNICĂ " GHEORGHE ASACHI " DIN IAȘI, STR.PROF. DR.DOC.DIMITRIE MANGERON, NR.67, IAȘI, IS, RO	62

Număr brevet	Clasa	Număr dosar	Data depozit	Titular	Pag.
134437 B1	B21D 26/035 ^{(2011.01),} B21D 15/06 ^{(2006.01),} B21D 15/10 ^(2006.01)	a 2019 00146	05/03/2019	GICA MIHAI, 44 RUE DES CHARDONS, 1030 BRUSSELS, BE; GICA NICOLAE, BD.UNIRII BL.19G, ET.3, AP.16, BUZĂU, BZ, RO	63
134484 B1	A61M 15/00 ^{(2006.01),} A61M 11/00 ^(2006.01)	a 2020 00184	07/04/2020	UNIVERSITATEA TEHNICĂ " GHEORGHE ASACHI " DIN IAȘI, STR.PROF. DR.DOC. DIMITRIE MANGERON, NR.67, IAȘI, IS, RO	62
134546 B1	C08G 77/12 ^(2006.01)	a 2019 00775	21/11/2019	INSTITUTUL NAȚIONAL DE CERCETARE DEZVOLTARE PENTRU CHIMIE ȘI PETROCHIMIE - ICECHIM BUCUREȘTI, SPLAIUL INDEPENDENȚEI, NR.202, SECTOR 6, BUCUREȘTI, B, RO	65
134620 B1	B22F 9/08 ^{(2006.01),} H01F 1/06 ^(2006.01)	a 2019 00373	21/06/2019	INSTITUTUL NAȚIONAL DE CERCETARE-DEZVOLTARE PENTRU FIZICĂ TEHNICĂ - IFT IAȘI, BD.PROF.DR.DOC.DIMITRIE MANGERON NR.47, OP IS 3, CP 833, IAȘI, IS, RO	63
134755 B1	B65H 75/34 ^(2006.01)	a 2019 00497	14/08/2019	INSTITUTUL NAȚIONAL DE CERCETARE-DEZVOLTARE PENTRU MAȘINI ȘI INSTALAȚII DESTINATE AGRICULTURII ȘI INDUSTRIEI ALIMENTARE, INMA-BD.ION IONESCU DE LA BRAD NR. 6, SECTOR 1, BUCUREȘTI, B, RO	64
134889 B1	B21D 22/20 ^{(2006.01),} B21D 24/14 ^{(2006.01),} B21D 15/10 ^(2006.01)	a 2019 00691	29/10/2019	INSTITUTUL NAȚIONAL DE CERCETARE-DEZVOLTARE TURBOMOTOARE - COMOTI, BD.IULIU MANIU NR.220 D, SECTOR 6, BUCUREȘTI, B, RO	63
134951 B1	A01M 7/00 ^(2006.01)	a 2019 00708	05/11/2019	INSTITUTUL NAȚIONAL DE CERCETARE-DEZVOLTARE PENTRU MAȘINI ȘI INSTALAȚII DESTINATE AGRICULTURII ȘI INDUSTRIEI ALIMENTARE, INMA-BD.ION IONESCU DE LA BRAD NR. 6, SECTOR 1, BUCUREȘTI, B, RO	61
135061 B1	C01B 33/20 ^{(2006.01),} C08K 3/00 ^(2006.01)	a 2019 00845	03/12/2019	INSTITUTUL NAȚIONAL DE CERCETARE DEZVOLTARE PENTRU CHIMIE ȘI PETROCHIMIE - ICECHIM BUCUREȘTI, SPLAIUL INDEPENDENȚEI, NR.202, SECTOR 6, BUCUREȘTI, B, RO	64
135501 B1	H02S 20/30 ^{(2014.01),} A01G 25/00 ^(2006.01)	a 2018 00607	27/08/2018	IPA S.A. SOCIETATEA COMERCIALĂ PENTRU CERCETARE, PROIECTARE ȘI INSTALAȚII DE AUTOMATIZĂRI BUCUREȘTI, CALEA FLOREASCA NR. 169, BUCUREȘTI, B, RO	67
135670 B1	F15C 1/16 ^{(2006.01),} F15D 1/00 ^{(2006.01),} F16K 7/17 ^(2006.01)	a 2021 00780	14/12/2021	BOGDAN ADRIAN, STR.AL.ODOBESCU, BL.3, AP.10, BAIA MARE, MM, RO	66

Număr brevet	Clasa	Număr dosar	Data depozit	Titular	Pag.
137333 B1	C22B 1/14 ^{(2006.01),} C22B 1/243 ^{(2006.01),} B09B 3/00 ^(2006.01)	a 2022 00738	17/11/2022	BLEMBEA MARIAN, BD.REPUBLICII, NR.277, BL.B6, SC.A, ET.1, AP.6, BĂRLAD, VS, RO	65
137365 B1	H01R 43/20 ^(2006.01)	a 2022 00583	23/09/2022	YAZAKI CORPORATION, 8-15, KONAN 1-CHOME, MINATO-KU, TOKYO, JP	67
137366 B1	H01R 43/20 ^{(2006.01),} G01B 11/00 ^(2006.01)	a 2022 00584	23/09/2022	YAZAKI CORPORATION, 8-15, KONAN 1-CHOME, MINATO-KU, TOKYO, JP	67
137367 B1	H01R 43/20 ^{(2006.01),} G01B 11/00 ^(2006.01)	a 2022 00585	23/09/2022	YAZAKI CORPORATION, 8-15, KONAN 1-CHOME, MINATO-KU, TOKYO, JP	67
137386 B1	B01J 21/20 ^{(2006.01),} B01J 23/92 ^(2006.01)	a 2022 00701	01/11/2022	INSTITUTUL NAȚIONAL DE CERCETARE-DEZVOLTARE PENTRU TEHNOLOGII CRIOGENICE ȘI IZOTOPICE - ICSI RÂMNICU VÂLCEA, STR. UZINEI NR. 4, OP RÂURENI, CP 7, RÂMNICU VÂLCEA, VL, RO	62
137523 B1	F03B 11/04 ^{(2006.01),} F03B 3/02 ^(2006.01)	a 2022 00616	07/10/2022	UNIVERSITATEA "POLITEHNICA" DIN TIMIȘOARA, PIAȚA VICTORIEI NR.2, TIMIȘOARA, TM, RO	66
137940 B1	A01N 65/00 ^{(2006.01),} A01P 17/00 ^{(2006.01),} A01N 25/04 ^(2006.01)	a 2022 00514	25/08/2022	INSTITUTUL DE CERCETARE-DEZVOLTARE PENTRU PROTECȚIA PLANTELOR BUCUREȘTI, BD.ION IONESCU DE LA BRAD, NR.8, SECTOR 1, BUCUREȘTI, B, RO	61

Lista brevetelor de invenție acordate și eliberate ordonate alfabetic, după numele/denumirea titularului

Număr brevet	Clasa	Număr dosar	Data depozit	Titular	Pag.
137333 B1	C22B 1/14 ^{(2006.01),} C22B 1/243 ^{(2006.01),} B09B 3/00 ^(2006.01)	a 2022 00738	17/11/2022	BLEMBEA MARIAN, BD.REPUBLICII, NR.277, BL.B6, SC.A, ET.1, AP.6, BĂRLAD, VS, RO	65
135670 B1	F15C 1/16 ^{(2006.01),} F15D 1/00 ^{(2006.01),} F16K 7/17 ^(2006.01)	a 2021 00780	14/12/2021	BOGDAN ADRIAN, STR.AL.ODOBESCU, BL.3, AP.10, BAI A MARE, MM, RO	66
134437 B1	B21D 26/035 ^{(2011.01),} B21D 15/06 ^{(2006.01),} B21D 15/10 ^(2006.01)	a 2019 00146	05/03/2019	GICA MIHAI, 44 RUE DES CHARDONS, 1030 BRUSSELS, BE; GICA NICOLAE, BD.UNIRII BL.19G, ET.3, AP.16, BUZĂU, BZ, RO	63
137940 B1	A01N 65/00 ^{(2006.01),} A01P 17/00 ^{(2006.01),} A01N 25/04 ^(2006.01)	a 2022 00514	25/08/2022	INSTITUTUL DE CERCETARE-DEZVOLTARE PENTRU PROTECȚIA PLANTELOR BUCUREȘTI, BD.ION IONESCU DE LA BRAD, NR.8, SECTOR 1, BUCUREȘTI, B, RO	61
133271 B1	B64D 17/40 ^(2006.01)	a 2017 00862	24/10/2017	INSTITUTUL NAȚIONAL DE CERCETARE-DEZVOLTARE PENTRU TEXTILE ȘI PIELĂRIE, STR. LUCREȚIU PĂTRĂȘCANU NR. 16, SECTOR 3, BUCUREȘTI, B, RO	64
133615 B1	C05F 1/00 ^(2006.01)	a 2018 00167	08/03/2018	INSTITUTUL NAȚIONAL DE CERCETARE-DEZVOLTARE PENTRU CHIMIE ȘI PETROCHIMIE - ICECHIM, SPLAIUL INDEPENDENȚEI NR.202, SECTOR 6, BUCUREȘTI, B, RO	65
132598 B1	D03D 3/02 ^(2006.01)	a 2016 00863	18/11/2016	INSTITUTUL NAȚIONAL DE CERCETARE-DEZVOLTARE PENTRU TEXTILE ȘI PIELĂRIE - BUCUREȘTI, STR.LUCREȚIU PĂTRĂȘCANU NR.16, SECTOR 3, BUCUREȘTI, B, RO	66
135061 B1	C01B 33/20 ^{(2006.01),} C08K 3/00 ^(2006.01)	a 2019 00845	03/12/2019	INSTITUTUL NAȚIONAL DE CERCETARE DEZVOLTARE PENTRU CHIMIE ȘI PETROCHIMIE - ICECHIM BUCUREȘTI, SPLAIUL INDEPENDENȚEI, NR.202, SECTOR 6, BUCUREȘTI, B, RO	64
134546 B1	C08G 77/12 ^(2006.01)	a 2019 00775	21/11/2019	INSTITUTUL NAȚIONAL DE CERCETARE DEZVOLTARE PENTRU CHIMIE ȘI PETROCHIMIE - ICECHIM BUCUREȘTI, SPLAIUL INDEPENDENȚEI, NR.202, SECTOR 6, BUCUREȘTI, B, RO	65
133498 B1	C02F 3/12 ^{(2006.01),} B01J 19/24 ^(2006.01)	a 2018 00488	29/06/2018	INSTITUTUL NAȚIONAL DE CERCETARE-DEZVOLTARE PENTRU ECOLOGIE INDUSTRIALĂ - INCD ECOIND, DRUMUL PODU DÂMBOVIȚEI NR.71-73, SECTOR 6, BUCUREȘTI, B, RO	65

Număr brevet	Clasa	Număr dosar	Data depozit	Titular	Pag.
137386 B1	B01J 21/20 ^{(2006.01),} B01J 23/92 ^(2006.01)	a 2022 00701	01/11/2022	INSTITUTUL NAȚIONAL DE CERCETARE-DEZVOLTARE PENTRU TEHNOLOGII CRIOGENICE ȘI IZOTOPICE - ICSI RÂMNICU VÂLCEA, STR. UZINEI NR. 4, OP RÂURENI, CP 7, RÂMNICU VÂLCEA, VL, RO	62
134620 B1	B22F 9/08 ^{(2006.01),} H01F 1/06 ^(2006.01)	a 2019 00373	21/06/2019	INSTITUTUL NAȚIONAL DE CERCETARE-DEZVOLTARE PENTRU FIZICĂ TEHNICĂ - IFT IAȘI, BD.PROF.DR.DOC.DIMITRIE MANGERON NR.47, OP IS 3, CP 833, IAȘI, IS, RO	63
134755 B1	B65H 75/34 ^(2006.01)	a 2019 00497	14/08/2019	INSTITUTUL NAȚIONAL DE CERCETARE-DEZVOLTARE PENTRU MAȘINI ȘI INSTALAȚII DESTINATE AGRICULTURII ȘI INDUSTRIEI ALIMENTARE, INMA-BD.ION IONESCU DE LA BRAD NR. 6, SECTOR 1, BUCUREȘTI, B, RO	64
134889 B1	B21D 22/20 ^{(2006.01),} B21D 24/14 ^{(2006.01),} B21D 15/10 ^(2006.01)	a 2019 00691	29/10/2019	INSTITUTUL NAȚIONAL DE CERCETARE-DEZVOLTARE TURBOMOTOARE - COMOTI, BD.IULIU MANIU NR.220 D, SECTOR 6, BUCUREȘTI, B, RO	63
134951 B1	A01M 7/00 ^(2006.01)	a 2019 00708	05/11/2019	INSTITUTUL NAȚIONAL DE CERCETARE-DEZVOLTARE PENTRU MAȘINI ȘI INSTALAȚII DESTINATE AGRICULTURII ȘI INDUSTRIEI ALIMENTARE, INMA-BD.ION IONESCU DE LA BRAD NR. 6, SECTOR 1, BUCUREȘTI, B, RO	61
135501 B1	H02S 20/30 ^{(2014.01),} A01G 25/00 ^(2006.01)	a 2018 00607	27/08/2018	IPA S.A. SOCIETATEA COMERCIALĂ PENTRU CERCETARE, PROIECTARE ȘI INSTALAȚII DE AUTOMATIZĂRI BUCUREȘTI, CALEA FLOREASCA NR. 169, BUCUREȘTI, B, RO	67
133960 B1	B09C 1/00 ^(2006.01)	a 2018 00716	25/09/2018	PROCEMA PERLIT S.R.L., ȘOS. GIURGIULUI NR. 3-5, JILAVA, IF, RO	63
133264 B1	E05D 15/04 ^{(2006.01),} B60J 5/10 ^(2006.01)	a 2017 00891	31/10/2017	RENAULT TECHNOLOGIE ROUMANIE S.R.L., NORTH GATE BUSINESS CENTRE, BD. PIPERA NR. 2/III, 077190, VOLUNTARI, IF, RO	66
134283 B1	A01J 25/00 ^(2006.01)	a 2020 00061	10/02/2020	STAȚIUNEA DE CERCETARE DEZVOLTARE PENTRU CREȘTEREA BOVINELOR DANCU-IAȘI, ȘOS.IAȘI-UNGHENI, NR.9, COM. HOLBOCA, IS, RO	61
134187 B1	A47G 21/04 ^(2006.01)	a 2018 01100	13/12/2018	STOIAN PETRACHE, STR. GEORGE COȘBUC NR. 4, PÂRȘCOVENI, OT, RO	62

Număr brevet	Clasa	Număr dosar	Data depozit	Titular	Pag.
134174 B1	A23K 10/00 ^{(2016.01),} , A23K 20/158 ^{(2016.01),} , A23K 50/90 ^(2016.01)	a 2018 00940	23/11/2018	UNIVERSITATEA "BABEȘ BOLYAI" DIN CLUJ-NAPOCA, STR.MIHAIL KOGĂLNICEANU NR.1, CLUJ-NAPOCA, CJ, RO; S.C. BEEPERT HIVE S.R.L., STR.ZORILOR, NR.40, AP.28, CLUJ NAPOCA, CJ, RO	61
137523 B1	F03B 11/04 ^{(2006.01),} , F03B 3/02 ^(2006.01)	a 2022 00616	07/10/2022	UNIVERSITATEA "POLITEHNICA" DIN TIMIȘOARA, PIAȚA VICTORIEI NR.2, TIMIȘOARA, TM, RO	66
133407 B1	B25J 1/02 ^(2006.01)	a 2017 01109	13/12/2017	UNIVERSITATEA "VASILE ALECSANDRI" DIN BACĂU, CALEA MĂRĂȘEȘTI NR.157, BACĂU, BC, RO	64
134484 B1	A61M 15/00 ^{(2006.01),} , A61M 11/00 ^(2006.01)	a 2020 00184	07/04/2020	UNIVERSITATEA TEHNICĂ " GHEORGHE ASACHI " DIN IAȘI, STR.PROF. DR.DOC. DIMITRIE MANGERON, NR.67, IAȘI, IS, RO	62
134366 B1	A61G 10/00 ^(2006.01)	a 2020 00185	07/04/2020	UNIVERSITATEA TEHNICĂ " GHEORGHE ASACHI " DIN IAȘI, STR.PROF. DR.DOC.DIMITRIE MANGERON, NR.67, IAȘI, IS, RO	62
137365 B1	H01R 43/20 ^(2006.01)	a 2022 00583	23/09/2022	YAZAKI CORPORATION, 8-15, KONAN 1-CHOME, MINATO-KU, TOKYO, JP	67
137366 B1	H01R 43/20 ^{(2006.01),} , G01B 11/00 ^(2006.01)	a 2022 00584	23/09/2022	YAZAKI CORPORATION, 8-15, KONAN 1-CHOME, MINATO-KU, TOKYO, JP	67
137367 B1	H01R 43/20 ^{(2006.01),} , G01B 11/00 ^(2006.01)	a 2022 00585	23/09/2022	YAZAKI CORPORATION, 8-15, KONAN 1-CHOME, MINATO-KU, TOKYO, JP	67

**BREVETE DE INVENȚIE
PENTRU CARE AU FOST ÎNSCRISE
ÎN REGISTRUL NAȚIONAL
MODIFICĂRI ÎN SITUAȚIA JURIDICĂ**

OFICIUL DE STAT PENTRU INVENȚII I M RCI

DECĂDERI ALE TITULARILOR DIN DREPTURILE CONFERITE ACESTORADE BREVETUL DE INVENȚIE, PUBLICATE CONFORM ART. 40, ALIN. 3 DIN LEGEA NR. 64/1991 PRIVIND BREVETELE DE INVENȚIE, REPUBLICATĂ ÎN MONITORUL OFICIAL, PARTEA I, NR. 613/19.08.2014

NUME / DENUMIRE TITULAR	Nr. BI	Nr. CBI
MUSTĂȚEA CONSTANTIN, COMUNA POARTA ALBĂ, CT	126595	a 2011 00134

REVALIDĂRI

ALE BREVETELOR DE INVENȚIE

OFICIUL DE STAT PENTRU INVENȚII ȘI MARCHI

**Brevete de Invenție pentru care Comisia de Examinare
a luat o hotărâre de admitere a cererii de revalidare**

Nr. brevet	Titular	Data publicării mențiunii decăderii	Nr. și data hotărârii
128910	Institutul de Mecanica Solidelor al Academiei Române Str. Constantin Mille nr. 15, PO Box 1-863, sector 1, București 010141	30.04.2024	4.1/48 din 26.08.2024

DIVERSE

- **LISTA AGENȚIILOR SPECIALIZATE, A CONSILIERILOR ÎN PROPRIETATE INDUSTRIALĂ ȘI A MANDATARILOR AUTORIZAȚI**
- **CENTRE REGIONALE PENTRU PROMOVAREA PROPRIETĂȚII INDUSTRIALE ÎN ROMÂNIA**
- **ANUNȚURI OFICIALE**
- **MATERIALE INFORMATIVE, DIN DOMENIUL PROPRIETĂȚII INDUSTRIALE**

ROMÂNIA
OFICIUL DE STAT PENTRU INVENȚII ȘI MĂRCI

ORDIN nr. 157

24 iulie 1997

Directorul General al Oficiului de Stat pentru Invenții și Mărci,

Având în vedere prevederile art. 14, alin. 3, din Legea 64/1991, privind brevetele de invenție, și Regula 2.5, din H.G. 152/92, referitoare la profesia de consilier în proprietate industrială, emite următorul

ORDIN:

Art. 1. Persoanele ale căror nume figurează în lista anexă la prezentul Ordin, precum și firmele specializate în proprietate industrială se înscriu în **REGISTRUL NAȚIONAL AL CONSILIERILOR ÎN PROPRIETATE INDUSTRIALĂ**, cu menționarea specializării.

Art. 2. Prezentul ordin se va publica în Buletinul Oficial de Proprietate Industrială.

Director General

AGENȚIILE SPECIALIZATE ÎN PROPRIETATE INDUSTRIALĂ

Nr.crt.	Data înființării	Nr. registru agenții	Denumirea completă a cabinetului/agenției Adresa Consilieri cu drept de practică	Domenii	Statut juridic
1	27.03.1991	001	INVENTA – AGENȚIE DE PROPRIETATE INTELECTUALĂ SRL București, Bdul Corneliu Coposu nr. 7, bl. 104, sc. 2, ap.31, sect.3, cod 030602, Tel: 0213200285, Fax: 0213228325, E-mail: contact@inventa.ro, inventa@inventa.ro Prof. univ. dr. ing. Țurcanu Constantin, ec. Bodomoi Otilia Florentina, arh.dr.ing. Țurcanu Costin Radu, Mahulea Cornelia	Brevete Mărci Desene Topografii	SRL
2	29.05.1991	002	ENPORA BRAND MANAGEMENT SRL București, Str. George Calinescu nr.52A, ap.1, 011694, Tel: 0212300990, 0311001634, Fax: 0212302311, 0311007927, E-mail: pop@patents.ro, www.patents.ro, www.enpora.com ing. Pop Călin Radu	Brevete Mărci Desene	SRL
3	23.07.1991	003	PATENTMARK SRL București, Str. Dr. N. Turnescu nr. 2, ap.2, sector 5, cod 050467, Tel: 0213121669, Fax: 0213175801, E-mail: office@patentmark.ro, www.patentmark.ro Mohonea Liliana, Mohonea Cristian, Marinescu Ruxandra, Mohonea Ana, Mohonea Maria	Brevete Mărci Desene Topografii	SRL
4	18.12.1991	004	RODALL AGENȚIE DE PROPRIETATE INDUSTRIALĂ SRL București, Str. Polonă nr. 115, bl. 15, sc. A, ap. 19 sector 1, cod 010497, Tel: 0212108342, 0722652111, 0745153566, Fax: 0212105794, E-mail: office@rodall.ro, info@rodall.ro, www.rodall.ro Jur. Bălan Gheorghică, Pescarusu Nicoleta	Brevete Mărci Desene Topografii	SRL
5	25.08.1992	005	INTELECT SRL Oradea, Bdul Dacia nr. 48 Bl. D10, Ap.3, cod 410346, Tel: 0746835328, 0359402901, Fax: 0359810501, E-mail: info@intelect.ro, www.intelect.ro Buzlea Mircea Valentin, Buzlea Narcisa Floricica	Brevete Mărci Desene Topografii	SRL
6	04.12.1992	008	CONSTANTIN GHIȚĂ OFFICE SRL Timișoara, Str. Take Ionescu nr. 24-28 sc. B ap. 2 judetul Timiș, cod 300042, Tel/Fax: 0256435976, Tel: 0744162462, E-mail: ghita@ghitaconstantin.ro, clelia@ghitaconstantin.ro, www.ghitaconstantin.ro Ing. Ghiță Constantin, Pop Motogna Clelia	Brevete Mărci Desene	SRL

7	13.05.1993	010	ROMINVENT SA București, Str. Ermil Pangratti nr. 35, et.1, sect.1, cod 011882, Tel: 0212312515, 0212312541, Fax: 0212312550, 0212312454, E-mail: office@rominvent.ro Jur. Mocanu Ion, Ing. Cosmina Fierăscu, Ing. Spătaru Daniela, Dr. Ing. Cristina Popa, Ec. Joitoiu Andreea Simona, Bio.Enescu Miruna, jur. Markusev Denisa Mary, ec. Olteanu Camelia, jur. Dragulin Ioana, ing. Petcu Costin, jur. Martinescu Alina Nicoleta, jur. Pavel Laura, Boncea Oana Laura, Dobrescu Teodora Valentina, Ing. Secăreanu Doina, Ștefan Ruxandra, Munteanu Manuela Cornelia, Preda Raluca Laura, chim.Bădărău Adina Adriana	Brevete Mărci Desene Topografii	SA
8	30.03.1995	015	CABINET M. OPROIU - CONSILIERE ÎN PROPRIETATE INTELECTUALĂ SRL București, Str. Popa Savu, nr. 42, parter, sector 1, cod 011434, P.O.Box 2-229, Tel: 0212602833, 0212602834, E-mail: office@oproiu.ro, www.oproiu.ro Fiz. Oproiu Margareta, MBA arh.Vasilescu Raluca, jur. Sturza Ioana, ing.Ene Silvia, ing.chim.Petrea Dana Maria, ing.chim. Georgescu Cristina, ing.mec. Popescu Mariana, jur. Cozorici Violeta, jur. Stănescu Andreea Cosmina, Tiu Marina Alexandra, Groza Nicoleta Simona	Brevete Mărci Desene Topografii	SRL
9	21.05.1996	017	LABIRINT AGENȚIE DE PROPRIETATE INTELECTUALĂ Arad, Str. Coriolan Petreanu nr. 28, cod 310151 Tel/Fax: 0257255842, Tel: 0722458129, E-mail: info@labirint.ro Ing. Ivanca Maria	Brevete Mărci Desene	CI
10	1997	019	LOYAL PARTNERS - AGENȚIE DE PROPRIETATE INTELECTUALĂ SRL Galați, Str. Col. Nicolae Holban, nr. 1B, camera 3, Tel/Fax: 0236407032, Tel: 0722744241, E-mail: office@loyalpartners.ro, www.loyalpartners.ro ing.av. Pușcașu Dan	Brevete Mărci Desene Topografii	SRL
11	10.07.1997	016	MILENIUL 3 – AGENȚIE DE PROPRIETATE INDUSTRIALĂ SRL Pașcani, Str. Moldovei nr. 10, bl. Crinul, sc. A, ap. 28, jud Iași, cod 705200, Tel/Fax: 0232719190, Tel: 0740820582 Ing.Burțilă Ioan	Brevete Mărci Desene	SRL
12	03.10.1997	021	LAZĂR ELENA CABINET DE PROPRIETATE INDUSTRIALĂ Buzău, Str.Unirii, Bl.16C,Et.3, Ap. 12, cod 120013, OP 1, CP 52, Tel/Fax: 0238724262, Tel: 0723328633, E-mail: l.e.consilier@gmail.com Lazăr Elena	Brevete Mărci Desene Topografii	CI

13	21.07.1999	028	NOWAPATENT SRL Mediaș, Str. Lotru, nr.4, bl.92, ap.1 Tel: 0269841373, 0264833273, Fax: 0269833273, E-mail: nowapatent@birotec.ro office@nowapatent.ro Danciu Ioan	Brevete Mărci Desene	SRL
14	30.08.1999	029	CABINET DE PROPRIETATE INDUSTRIALĂ "BIONPI" București, 010577, Calea Dorobanților 126-130 Bl. 8, et. 9 Ap. 50 sector 1, cod 010577, Tel/Fax: 0212316549, 0318054616, Tel: 0723187944, 0746184697 E-mail: bionpi@rdsmail.ro, bionpi@hotmail.com Ing. Ion Rodica Cocuța	Brevete Mărci Desene	CI
15	12.11.1999	030	AGENȚIE DE CONSULTANȚĂ ÎN PROPRIETATE INTELLECTUALĂ ȘI TRANSFER DE TEHNOLOGIE "SPRÎNCEANU NICOLAE" Drobeta Turnu Severin, Str. Gheorghe Ionescu Sisești nr. 96, bl.E2, sc.1, et. 3, ap.8, cod 220212, Tel/Fax: 0352801490, Tel: 0721796318 E-mail: nicolaesprinceanu@yahoo.com Jur.ing. Nicolae Sprînceanu	Brevete Mărci Desene	CI
16	21.01.2000	031	CABINET INDIVIDUAL DE PROPRIETATE INDUSTRIALĂ IVĂNESCU GABRIEL DAN Brașov, Str. Avram Iancu, nr. 48A, sc. B, ap. 10, cod poștal 500086, Tel: 0722248415, E-mail: gdivanescu@gmail.com Ivănescu Gabriel Dan	Brevete Mărci Desene	CI
17	15.02.2000	032	ANGHEL LUMINIȚA DOINA CABINET DE PROPRIETATE INTELLECTUALĂ București, Str. Gherghitei Nr.1, Bl.94B, Sc. B, Ap.76, sector 2, Fax: 0314013777, Tel: 0723301706, E-mail: anghel2na@yahoo.com, anghel2na@gmail.com, www.avocatianghel.com Ing.av. expert judiciar Anghel Luminita Doina	Brevete Mărci Desene	CI
18	24.08.2000	033	APOSTOL SALOMIA PFA Galați, Str. Reg. 11 Siret nr. 15, bl. E4, Et.3, ap. 54, cod 800333, Tel/Fax: 0236436437, Tel: 0766765027, E-mail: saly_apostol@yahoo.com Ing.Apostol Salomia	Brevete Mărci Desene	CI
19	07.09.2000	034	AGENȚIA DE PROPRIETATE INDUSTRIALĂ - APIA SRL București, Str. Romancierilor nr. 5, bl.C14, sc.B, ap.41, sector 6, cod 061791, Tel/Fax: 0217783100, www.mark-apia.ro, E-mail: office@mark-apia.ro Visalom Monica	Mărci Desene	SRL

20	08.01.2001	041	CABINET "CECIU GABRIELA" CONSULTANȚĂ ÎN DOMENIUL PROPRIETĂȚII INTELLECTUALE Timișoara, Str. Martir Leonida Banciu, nr. 6, sc. A, ap. 110, jud. Timis, cod postal 300024, Fax: 0256494846; Tel: 0745 388039, E-mail: gabrielaceciu@yahoo.com Ing.Ceciu Gabriela	Brevete Mărci Desene	CI
21	05.03.2001	045	CABINET DE MĂRCI BREVETE DESIGN BROJBOIU ADRIAN Pitești, Bdul Republicii, bl.212,sc. D, ap.11, jud.Argeș, cod 110176, Tel/Fax: 0348412529, Tel: 0745143095, E-mail: adrian_brojboiu@yahoo.com Brojboiu Dumitru Adrian Florinel	Brevete Mărci Desene	CI
22	12.04.2001	047	INTELLECTUAL PROPERTY OFFICE SRL București, Str. Alexandru Moruzzi nr. 6, bl. B6, sc. 2, ap.62, sector 3, cod 031155, Tel/Fax: 0213262388, Tel: 0745094241, E-mail: office@ipoffice.ro, natalia.todirica@ipoffice.ro Ciuda Berivoe Anca, Ciuda Berivoe Natalia	Brevete Mărci Desene	SRL
23	07.05.2001	049	ANDRA MUȘATESCU CABINET DE PROPRIETATE INDUSTRIALĂ București, Calea 13 Septembrie nr.121, bl.127, et.5, ap.21, Tel: 0722879810, E-mail: office@andramusatescu.ro, www.andramusatescu.ro Mușatescu Andra Oana	Brevete Mărci Desene Topografii	CI
24	2001	050	CABINET ACSINTE PAULA - ADRIANA București, sector 3, Calea Călărașilor, nr. 177, bl.45, et.4, ap.12, Tel: 0213234282, Fax: 0213222210, www.legalservices.ro, E-mail: paula@legalservices.ro Av. Accsinte Paula Adriana	Mărci	PF
25	31.05.2001	071	CONS INTEL BMA CABINET CONSULTANȚĂ Cart. Dorobanti, nr.2, bl. D2, at.1, ap.5,120087, C.P.8- O.P. 1 Buzau, Fax: 0238719619, Tel: 0745086588, E-mail: marius_bozio@yahoo.com Marius Bozioreanu	Brevete Mărci Desene Topografii	CI
26	21.11.2001	055	ROVALCONS SRL AGENȚIE DE PROPRIETATE INTELLECTUALĂ Câmpina, Str. Orizontului, nr.1, bl. R10, et.7, ap.27, Jud. Prahova, cod 105600, Tel/Fax: 0244371390, Tel: 0722540580, E-mail: rovalcons@xnet.ro Ioacăra Valentin	Brevete Mărci Desene	SRL
27	2001	057	CABINET N. D. GAVRIL SRL București, Str. Ștefan Negulescu nr. 6A, sector 1, Tel/Fax: 0212302882, 0213165492, Tel: 0722983520, E-mail: cabinetgavril@yahoo.com www.cabinetgavril.ro Gavril Niculina, Popescu Denisa	Brevete Mărci Desene	SRL

28	24.04.2002	087	IACOBINI&CO, CONSILIERI ÎN DREPTUL DE PROPRIETATE INDUSTRIALĂ SRL București, Calea Mosilor, nr.258, bl. 4bis, ap.22, sector 2, Tel: 0212104690, Fax: 0212104793, E-mail: asimri@yahoo.com, vladrosanu@yahoo.com Iacobini Anca Svetlana, Iacobini Mihnea Razvan	Mărci Brevete Desene Topografii	SRL
29	11.02.2003	089	RATZA ȘI RATZA SRL București, Bdul A.I. Cuza Nr. 52-54, Sect.1, cod 011053, Tel: 0212601348, Fax: 0212601349 E-mail: office@ratza-ratza.com Rață Andrei Vlad, Mărginean Dragoș, Ploscă Daniel, Vasile Bugarin Sonia Maria, Comănescu Stela	Brevete Mărci Desene	SRL
30	13.02.2003	062	ECOINTELLECT CABINET INDIVIDUAL ANDRONACHE PAUL București, Aleea Compozitorilor nr.1, bl.E21, et.6, ap.35, sect 6, Tel/Fax: 0217250069, Tel: 0722741043, 0727476335, E-mail: paul_andronache@yahoo.com, andronachepaul88@gmail.com Andronache Paul	Mărci Desene Topografii Brevete	CI
31	16.05.2003	070	CABINET OANA COSTACHE București, Drumul Taberei nr.120, bl.OD1, sc.5, ap.189, sector 6, cod 061413, Tel: 0217450757, 0730557744, E-mail: oana_cocoloi@yahoo.com Oana Costache	Mărci Desene Brevete	CI
32	19.06.2003	069	RASKAI M M BREVMARC CONSULT SRL Dej, Str. Unirii, nr.3,BL. D8, ap.31, jud. Cluj, 405200, Tel/Fax: 0264211847, Tel: 0742084050, E-mail: raskaimm@yahoo.com Raskai Maria	Brevete Mărci Desene Topografii	SRL
33	25.07.2003	093	NESTOR NESTOR DICULESCU KINGSTON PETERSEN – CONSILIERE ÎN P.I. SRL București, Str. Barbu Văcărescu nr. 201, Clădirea Globalworth Tower, et. 18, birou 18-02, sector 2, Sediu secundar: Târgu Mureș, Strada Rodnei, nr. 26B, biroul 3, etaj II, Tel: 0212011200, Fax: 0212011210, E-mail: office@nnkp.ro, www.nnkp.ro Firaru Florina, Tace Maria Alina	Mărci Desene Brevete	SRL
34	21.08.2003	094	N.P.C. SRL Brașov, Str. Alexandru cel Bun, nr.13, bl.E28, ap.7 cod 500025, OP 1 – CP 298, Tel: 0744520357, E-mail: totu@unitbv.ro Țoțu Ioan	Mărci Desene Topografii	SRL
35	22.10.2003	072	CABINET INDIVIDUAL NEGOMIREANU LIVIA București, Șos. Nicolae Titulescu nr.94, bl.14A, sc 4 ap.127, sect.1, cod 011146, Tel/Fax: 0314214598, Tel: 0722444719, E-mail: office@cabinetnegomireanu.ro Negomireanu Livia	Mărci Desene	CI

36	30.10.2003	073	CABINET DE PROPRIETATE INDUSTRIALA "VIȘOIU LILIAN CATALIN" București, Bdul Unirii nr.74, bl. J3B, sc.3, ap. 41, Tel/Fax: 0213167043, Tel: 0744480657, E-mail: visoiucatalin@yahoo.com, www.visoiucatalin.home.ro jur. Vișoiu Lilian Catalin	Brevete Mărci Desene Topografii	CI
37	12.12.2003	096	EDIPLAST SRL Tg. Mureș, Str. Măgurei nr.25, ap.2, Tel/Fax: 0265263775, Tel: 0744394036, E-mail: themannextdoor2007@yahoo.com Vasilache Virgilius	Mărci Desene Brevete	SRL
38	22.12.2003	097	SC PETOSEVIC SRL București, Str. Dionisie Lupu nr.54, etaj 2, sector 1, Tel: 0213057996, 0723522698, Fax: 0213145481, www.petosevic.com, E-mail: aura.campeanu@petosevic.com Campeanu Ioana Aura, Sârghi Roxana, Viciu Monica Ștefania	Brevete Mărci Desene	SRL
39	9.02.2004	098	CABINET ANI FUCIU SRL Com.Snagov, Bloc P53, sc.A, ap.1, jud.Ilfov, Tel: 0213106399, 0744370196, Fax: 0213106398, E-mail: ani.fuciu@consilier-marci.ro Fuciu Anișoara	Mărci Desene	SRL
40	22.02.2004	082	CABINET DE PROPRIETATE INDUSTRIALĂ CIUPAN CORNEL Cluj Napoca, Str. Mestecenilor nr.6, bl.9E, ap.2, Tel: 0264524425, 0264415051, Fax: 0264415054, E-mail: cornel.ciupan@muri.utcluj.ro Ciupan Cornel	Brevete Mărci Desene	CI
41	01.06.2004	102	LUTARIS PROT SRL Timisoara, 300426, Str. Ana Ipatescu nr.45, Tel/Fax: 0256489301, Tel: 0742143718, 0723319154, E-mail: qualitarium@qualitarium.ro Tărăbîc Lucian	Brevete Mărci Desene	SRL
42	17.06.2004	108	WEIZMANN ARIANA & PARTNERS AGENȚIE DE PROPRIETATE INTELECTUALĂ SRL București, Str. 11 iunie, nr.51, sc.A, ap.4, Tel: 0723204268, 0724260277, Tel/Fax: 0268315046, E-mail: office@inregistrare-marci.ro, office@branduri.ro, www.branduri.ro Bozocea Violeta, Marcean Ana Maria, Ștefănuț Adelina, Cosma Alina, Paraschiv Alexandra Ramona	Brevete Mărci Desene	SRL
43	14.07.2004	107	ARIANA AGENȚIE DE PROPRIETATE INDUSTRIALĂ SRL Timisoara, Calea Aradului, nr.33, ap.7, E-mail: c_popescu2000@yahoo.com Orgovici Codruta Octavia	Mărci Desene	SRL

44	27.01.2005	111	CABINET INDIVIDUAL – NIȚU ION Constanta, Str. Dezrobirii nr.110, bl. IS8, sc.A, ap.1, Tel: 0241512608, 0723317298 Nitu Ion	Mărci Desene Brevete	CI
45	27.01.2005	112	CABINET VELICA – AGENȚIE DE PROPRIETATE INDUSTRIALĂ București, Str. Brutus M.I., nr.13, ap.3, cod 050124, Tel/ Fax: 0213357463, Tel: 0722645283, www.velica.ro, E-mail: office@velica.ro Velica Ion Gabriel	Mărci Desene	CI
46	22.12.2004	116	INVEL – AGENȚIE DE PROPRIETATE INDUSTRIALĂ SRL București, Str. Ion Ghica nr.3, ap.20, Tel: 0723205048, 0788885352, E-mail: invel_agency@yahoo.com, marian.nicolae.velcea@gmail.com, www.invel.ro Velcea Marian	Brevete Mărci Desene Topografii	SRL
47	06.01.2005	118	EURORESSOURCES SRL Medias, Str. Ion Creangă, nr.4, ap.6, Tel: 0269843504, Fax: 0269824812 Fulea Maria	Brevete Mărci Desene	SRL
48	27.04.2005	117	CABINET PROPRIETATE INDUSTRIALĂ ALPER RAMAZAN Constanța, Str. Ștefan cel Mare nr.57, bl.M17, sc.B, ap.17, cod 900683, Tel: 0341410937, 0722704363, Fax: 0241635547, E-mail: alperramazan@gmail.com, zonguldakro@yahoo.com Alper Ramazan	Mărci	CI
49	30.06.2005	124	CABINET DE PROPRIETATE INDUSTRIALĂ SAVU MARIANA București, Str. Paul Greceanu nr.9, bl.20A, ap.26, Tel/ Fax: 0212120651, E-mail: liliana.savu@credidam.ro, www.lilianasavu.ro Savu Mariana	Mărci Desene	CI
50	04.11.2005	133	FRISCH & PARTNERS SRL București, Bdul Carol I, nr.54, sc. B, ap.5, sector 2, Tel: 0213101165, 0722212480, Fax: 0213130130, E-mail: office@frisch.ro, crina.frisch@frisch.ro Crina Nicoleta Frisch, Blăgoi Alexandru Daniel	Mărci Desene Brevete	SRL
51	31.10.2005	128	CABINET PROPRIETATE INDUSTRIALĂ ARINOVA Arad, 310151, Str. Coriolan Petreanu, nr.28, Tel/Fax: 0257/255842, Tel: 0744246562, 0722458129, E-mail: ivanca@arinova.ro Ivanca Gavril	Mărci Desene Brevete	CI

52	05.01.2006	136	TUCA ZBARCEA & ASOCIAȚII I.P. SRL București, Str. Nicolae Titulescu nr. 4-8, etaj 8, biroul 1, clădirea America House Tel: 0212048890, E-mail: ciprian.dragomir@tuca.ro Dragomir Ciprian Dumitru	Mărci	SRL
53	14.02.2006	137	M.D.P. RIGHTS AGENCY SRL Brasov, Str. Lunga nr.270, cod postal 500450, Tel: 0268440100, 0268440313, 0744355100, Fax: 0268440221, E-mail: camelia.cosescu@gmail.com www.mdp-rights-agency.ro Cosescu Camelia	Brevete Mărci Desene Topografii	SRL
54	30.03.2006	141	INNOVIS INTELLECTUAL PROPERTY Bucuresti, Calea Rahovei, nr.217, bl.12, ap.60, sector 5, Tel: 0741572398, E-mail: office@innovis.ro Dumitrescu Oana Irina	Mărci Desene	CI
55	30.03.2006	142	CABINET INDIVIDUAL PROPRIETATE INDUSTRIALĂ ALECU BOGDAN Bacau, Str. Lucretiu Patrascanu nr.2, sc.B, ap.2, Tel/Fax: 0334407577, Tel: 0740274741, E-mail: office@marcidesene.ro, www.marcidesene.ro Alec Florin Bogdan	Mărci Desene	CI
56	07.04.2006	152	ACTA MARQUE AGENTIE DE PROPRIETATE INTELLECTUALĂ SRL Cluj Napoca, Str. Eugen Brote, nr. 8, Tel: 0730909831, 0722470886, Tel/Fax: 0364411414, E-mail: actamarque@yahoo.com, office@actamarque.ro Ciurea Delia, Codrean Bogdana Mariana	Mărci	SRL
57	20.06.2006	149	INTELLEMMI CONSULT SRL Tg. Mureș, Str. Sârguinței nr.39, ap.12, cod poștal 540543, Fax: 0365401839, Tel: 0745303867, E-mail: cojocnean_maria@yahoo.com; intellemmi@gmail.com Cojocnean Maria Rodica	Brevete Mărci Desene	SRL
58	20.06.2006	167	INTELLEXIS SRL București, Str. Cutitul de Argint, nr. 68, etaj 2, ap. 4, Tel: 0213103332, 0723300147, Fax: 0213103042, E-mail: contact@intellexis.ro mat. Benga Bogdan Florin	Mărci Desene Brevete	SRL
59	11.09.2006	150	CABINET INDIVIDUAL VALENTINA ȘANTA Tg.Mureș, Str. Koos Ferencz nr.21, bl.21, ap.44, Tel: 0740028967, Fax: 0365815201, E-mail: valentina.santa@gedeon-richter.ro, santa_valentina2002@yahoo.com Santa Valentina	Mărci Desene Brevete	CI
60	18.10.2006	153	CABINET INDIVIDUAL NIȚĂ FLORINA Râmnicu Vâlcea, Str. Rapsodiei nr. 13, bl D2, ap. 8, Tel: 0746192874, E-mail: floricn@yahoo.com Niță Florina	Brevete Mărci Desene	CI

61	20.10.2006	154	CABINET INDIVIDUAL ROS VIOREL București, Bdul Mircea Vodă, nr. 35, bl. M27, sc.A, ap. 16-18, Tel: 0213211234, Fax: 0213211253, E-mail: viorelros@asdpi.ro Ros Viorel	Brevete Mărci Desene Topografii	CI
62	26.10.2006	155	CABINET DE PROPRIETATE INTELECTUALĂ MIHAELA TUDORACHE București, sector 2, str. Tudor Arghezi, nr. 8-10, clădirea Unimed, etaj 1, birou F120, Tel: 0723931648, 0213272480, Fax: 0311006271, E-mail: office@tudorache.net, www.tudorache.net Tudorache Mihaela	Mărci	CI
63	01.11.2006	159	OPREA I. PATRICIA DIANA – CABINET INDIVIDUAL MĂRCI DE PRODUSE ȘI SERVICII, DESENE ȘI MODELE INDUSTRIALE Cluj Napoca, Str. Dimitrie Gusti, nr. 4-6, ap. 3A, Tel: 0264565885, 0724323761, E-mail: patriciaoprea.cabinet.ip@gmail.com Oprea Patricia Diana	Mărci Desene	CI
64	08.12.2006	160	NOMENIUS SRL București, Str. G.M. Zamfirescu, nr. 46, bl. 22A, ap.11 Punct de lucru: București, Str. Aleksandr Sergheevici Puskin, nr.8, sector 1, Tel: 0314315402, Fax: 0318149621, E-mail: elena.grecu@nomenius.ro, www.nomenius.ro Grecu Elena	Brevete Mărci Desene	SRL
65	28.02.2007	169	TURTOI INTELECTUAL PROPERTY FIRM SRL București, sector 3, Str. Nerva Traian, nr. 3, spațiul 13, etaj 8, Tel: 0722390388, Tel/Fax: 0213135120, E-mail: office@turtoi.ro, www.turtoi.ro Turtoi Raducu	Mărci Desene	SRL
66	15.02.2007	176	BRAND LEADER SRL Brasov, Str. Constantin Lacea, nr.12-14, biroul 2, Tel: 0723474183, E-mail: office@brandleader.ro Costache Demes Anna Nicoleta	Mărci	SRL
67	05.03.2007	163	CABINET PROPRIETATE INDUSTRIALĂ C.I. COLAN București, Str. Mihai Eminescu nr.128-130, ap.17, sector 2, Tel: 0216190308, Fax: 0216190309, E-mail: ionut.colan@cbea.ro Colan Cristian Ionut	Mărci Desene	CI
68	05.03.2007	164	CABINET INDIVIDUAL NEACȘU CARMEN AUGUSTINA Baia Mare, Str. Rozelor, nr.12/3, Tel: 0727318168, E-mail: carmen@bic.cdimm.org Neacșu Carmen Augustina	Brevete Mărci Desene	CI

69	05.03.2007	168	CABINET PROPRIETATE INDUSTRIALĂ IOANA MANEA București, Str. Murgeni, nr. 14, bl. L26, sc. 1, ap. 4, sector 3, Tel: 0744665760, E-mail: ioanamanea@gmail.com Manea Ioana	Mărci Desene	CI
70	30.03.2007	173	CABINET PROPRIETATE INDUSTRIALĂ CIPRIAN MACOVEI București, Str. Popa Tatu nr.15, sector 1, Tel: 0723638775, E-mail: mmacovei@stalfort.ro Macovei Ciprian Mihail	Mărci	CI
71	16.07.2007	182	PRI INTELLECTUAL PROPERTY SRL București, Str. Răspântiilor nr.37, ap.2, 020547, Tel: 0728997303, Fax: 0318169 608 E-mail: ana.dan.pi@gmail.com P.A.lic.Dan Ana Nicolina	Mărci	SRL
72	07.08.2007	177	CABINET INDIVIDUAL DE PROPRIETATE INDUSTRIALĂ ADRIANA DOICIU București, str. Italiană, nr.10, parter, ap.1, Tel: 0722621926, Fax: 031027304, Email: apazanta@gmail.com Doiciu Adriana	Mărci	CI
73	07.08.2007	178	CABINET INDIVIDUAL SONIA FLOREA – CONSILIERE P.I. București, Calea Moșilor nr.207, bl. 15, ap.5, Tel: 0212103215, Fax: 0212100449, E-mail: sonia.florea@avfloreaagheorghe.ro Florea Sonia	Mărci Desene Brevete	CI
74	01.10.2007	184	CABINET INDIVIDUAL PROPRIETATE INDUSTRIALĂ ADRIAN TOMESCU București, Str. Poet Vasile Carlova nr.2, bl. A7 bis, ap.74, Tel: 0212224422, 0213217070, Fax: 0212222626, E-mail: atomescu@buzescu.com, amtomescu@yahoo.com Tomescu Adrian	Mărci	CI
75	10.10.2007	043	FĂNTÂNĂ RAUL SORIN & ASOCIAȚII SRL Brașov, Str. Zizinului, nr. 84, sc. B, ap. 14, Tel/Fax: 0268543657, Tel: 0745361270, E-mail: office@inventii-marci.ro, www.inventii-marci.ro Fântână Raul Sorin	Mărci Desene Brevete	SRL
76	28.02.2008	246	DILIGENS INTELLECTUAL PROPERTY SRL București, Bdul Libertății nr. 22, bl. 102, sc. 3, etaj 6, ap. 55, sector 5, Tel/Fax: 0213350718, Tel: 0723276056, E-mail: office@diligens.ro, www.diligens.ro Năstase Cristian, Năstase Mirela Bianca	Brevete Mărci Desene	SRL

77	07.03.2008	190	CABINET MARILENA COMANESCU București, Bdul Ion Ionescu de la Brad, nr.65, ap.5, Tel: 0722259260, E-mail: office@cimo.ro, marilena.comanescu@cimo.ro Comănescu Marilena	Brevete Mărci Desene Topografii	CI
78	28.03.2008	192	CABINET P.I. MÎNDÎCANU EMIL București, sector 4, Str. Valerian Prescurea nr. 27-29, Tel: 0723820750, E-mail: mindicanu@yahoo.com Mîndîcanu Emil	Mărci	CI
79	02.06.2008	193	CABINET INDIVIDUAL LTJ TRADEMARK București, Str. Col. Corneliu Popeia, nr. 36, sector 5, Tel: 0722551203, Tel/Fax: 0213358288, E-mail: cristina.jianu@ltj.ro Ticu Jianu Cristina	Mărci Desene	CI
80	01.08.2008	195	TUDOR DANIELA – PERSOANA FIZICĂ AUTORIZATĂ București, Str. Baba Novac nr.11, bl. G17, ap.51, cod postal 031623, Tel/Fax: 040213240412, Tel: 0749218326, E-mail: consultanta@tudordaniela.ro Tudor Daniela	Brevete Mărci Desene	CI
81	25.08.2008	197	MILMARK DESIGN SRL București, sector 3, Aleea Rotundă nr.2, bl. H8, ap.38, Punct de lucru: jud. Ilfov, Popești – Leordeni, Str. Cheiul Dîmboviței 26, vila C42, Tel: 0745347813, Fax: 0318049683, E-mail: office@markdesign.ro, www.markdesign.ro Lucacel Mihaela	Mărci Desene	SRL
82	29.08.2008	198	SCHOENHERR INTELLECTUAL PROPERTY SRL București, Bdul Dacia nr.30, etaj 4, camera – Echipa Sebastian 01, Tel: 0213196790, Fax: 0213196791, E-mail: e.pavel@schoenherr.ro Pavel Sorin Eduard	Brevete Mărci Desene	SRL
83	24.10.2008	205	ROMARK INTELLECTUAL PROPERTY SRL București, Șos. Mihai Bravu nr. 27A, C1, etaj 3, ap. 36, camera 1, Tel: 0314251724, 0724755705, Fax: 0314380223, E-mail: office@romarkip.ro Manea Marcela Elena	Mărci Desene	SRL
84	03.02.2009	209	CABINET INDIVIDUAL DE PROPRIETATE INDUSTRIALĂ MIHAELA CRACEA Buftea, Bdul Mihai Eminescu, nr.6, bl.R5, sc.B, ap.15, jud. Ilfov, Tel: 0724397849, E-mail: m.cracea@llegalproof.com Cracea Mihaela	Mărci	CI
85	14.05.2009	214	ANACOR – CABINET DE PROPRIETATE INDUSTRIALĂ București, Aleea Izvorul Crisului nr. 1, bl. D16, sc. A, ap. 2, Tel: 0726475018, E-mail: anacor.cpi@gmail.com Endes Corina	Brevete Mărci Desene	CI

86	14.05.2009	216	CABINET DE PROPRIETATE INDUSTRIALĂ PRISTAVU Piatra Neamt, Str. Gral Nicolae Dascalescu 11, bl. T3, sc.F, ap.70, Tel: 0745535936, E-mail: cabinetpristavu@gmail.com, office@cabinetpristavu.ro, www.cabinetpristavu.ro Pristavu Gheorghe	Brevete Mărci Desene	CI
87	23.06.2009	239	MARCI ȘI DESENE SRL București, sector 6, Splaiul Independenței, nr.313B, corp C6, et.7, ap.72, Tel: 0318055988, 0722514452, Fax: 0318055989, E-mail: avistrati@gmail.com Zamfir Ghertrude Ioana	Mărci Desene	SRL
88	27.08.2009	221	ALEXANDER POPA București, Str. Bibescu Vodă, nr. 2, bl. P5, sc. 2, ap. 25, Tel: 0744540300 Popa Alexander	Brevete Mărci	CI
89	27.08.2009	222	CABINET PROPRIETATE INDUSTRIALĂ CLAUDIA MONICA FRISCH București, Șos.Pantelimon nr.243, bl.52, ap.18, Tel/Fax: 0212554095, Tel: 0722450955, E-mail: office@inregistrezmarca.ro, claudiamonicafrisch@yahoo.com, www.marciadevarate.ro, www.inregistrezmarca.ro Frisch Claudia Monica	Mărci Desene	CI
90	29.09.2009	225	CABINET INDIVIDUAL PROPRIETATE INDUSTRIALĂ PĂUNEȚ ALEXANDRINA Iasi, Spl. Bahlui, nr.29, bl. B5, sc.A, ap.7, Tel: 0726737527 Paunet Alexandrina	Brevete Mărci Desene	CI
91	09.10.2009	228	COSMOVICI ȘI ASOCIAȚII SRL București, Str. Povernei, nr. 7, et. 2, ap. 6, sector 1, OP 22 – CP 190, www.cosmovici-ip.com, E-mail: office@cosmovici-ip.com Cosmovici Paul	Brevete Mărci Desene	SRL
92	29.10.2009	226	CABINET DE PROPRIETATE INDUSTRIALĂ SIMONA JEFLEA Sibiu, Calea Dumbrăvii, nr. 139/2, Tel: 0743013532, Fax: 0269446572, E-mail: simonajeflea@yahoo.com, www.simonajeflea.ro Jeflea Simona	Mărci Desene	CI

93	20.11.2009	234	DENNEMEYER & ASSOCIATES SRL Brasov, Str. Aurel Vlaicu, nr. 94, etaj 1, 500178, Tel: 0368403661, Fax: 0268706010, E-mail: cklamp@@dennemeyer.com, www.dennemeyer-law.com ing. Berde Sofia, Judele Raluca Anita, Crişan Ioana, Gheorghiu Anca, Sărău Săndica, Stana Cosmin Alexandru, Stana Răzvan Gheorghe, Suci Laura, Truţa Ioan Adrian, Vizitiu Paula Cristina, Dumitru Diana Mariana, Balla Bianca Beatrice, Balla Otto Norbert, Bogdan Elena Andreea, Carp Lucia Raluca, Chiriac Gheorghită, Dragomir Ramona Georgiana, Dumitru Andreea Diana, Fuciu Lavinia Ioana, Iordache Ramona Cătălina, Leonte Lorina Maria, Picu Turbatu Irina Gabriela, Prodan Alexandru, Radu Sorina, Şlai Teodora Delia, Şovu Ştefan Dragoş, Todirică Petru Alin, Vârlan Ioana, Barbu Adelina, Sima Mădălina, Corochii Dragoş, Vlaicu Alexandra Flavia	Brevete Mărci Desene	SRL
94	22.12.2009	231	CABINET DE PROPRIETATE INDUSTRIALĂ CRISTIAN MARIUS ENACHE Bucureşti, Str. Dr. Nicolae Turnescu nr. 6, ap. 2, Tel: 0213129948, 0722644152, Fax: 0213129948 Enache Marius Cristian	Brevete Mărci Desene	CI
95	30.03.2010	235	LAURA DAN CABINET DE PROPRIETATE INTELECTUALĂ Bucureşti, sector 2, Str. Dinu Vintilă, nr. 6B, bl.3, sc.K, ap.2, Tel: 0726282708, E-mail: office@totuldespremarci.ro Dan Marilena Laura	Mărci Desene	CI
96	09.04.2010	237	CABINET PROPRIETATE INDUSTRIALĂ ILIE CIMPOIERU Bucureşti, Str. Baltagulului, nr. 5, bl. V81, sc.1, ap. 24, Tel: 0311060039, 0722444580, E-mail: ilie_cimpoieru@yahoo.com Cimpoieru Ilie	Mărci	CI
97	04.06.2010	238	CABINET INDIVIDUAL PROPRIETATE INDUSTRIALĂ PUŞCAŞU DENISA Bucureşti, Str. Raul Doamnei nr.5, bl.C4, sc.E, ap.199, Tel: 0740111620, 0213236050, Fax: 0213636051, E-mail: puscasu.denisa@yahoo.com, denisa.puscasu@gmail.com Puşcaşu Denisa	Mărci	CI
98	07.09.2010	243	MARK TO MARK INTELLECTUAL PROPERTY OFFICE SRL Bucureşti, sector 1, Str. Ion Câmpineanu, nr.28, Imobil Sala Palatului Corp A, parter, Spaţiul administrativ A2, Tel: 0745120402, E-mail: magda.bolintineanu@marktomain.com Bolintineanu Magdalena Gabriela	Mărci Desene	SRL

99	10.11.2010	244	CABINET PROPRIETATE INDUSTRIALĂ TUDOR ICLANZAN Timisoara, Piața Victoriei nr.5, sc. D, ap.2, Tel: 0256403615, 0744647875, E-mail: tudor.iclanzan@yahoo.fr, www.iclanzan.ro Iclanzan Tudor	Brevete Mărci Desene	CI
100	10.11.2010	245	CABINET INDIVIDUAL FERARU CLAUDIU București, Str. Crișana, nr.3, et.2, ap.3, Tel: 0722653084, E-mail: office@ropatent.com, www.ropatent.com Feraru Claudiu	Brevete Mărci Desene	CI
101	06.06.2011	249	CABINET INDIVIDUAL DE PROPRIETATE INDUSTRIALĂ ENESCU GABRIELA București, Str. Frunte lata nr.7, bl. P14A, ap.3, Tel: 0314329735, 0745637457, Fax: 0314329736, E-mail: g_enescu@yahoo.com Enescu Gabriela	Brevete Mărci Desene	CI
102	14.07.2011	255	DEVIMARK AGENTIE DE PROPRIETATE INDUSTRIALĂ SRL Iași, Str. Ion Creangă, nr. 106, camera 2, bloc C1, etaj 4, ap.3, Punct lucru: Iași, Str. Lascar Catargiu nr. 72, Tel: 0720143143, 0746869389, E-mail: office@devimark.ro, devimark.api@gmail.com, www.devimark.ro David Laura Gabriela	Mărci Desene	SRL
103	02.08.2011	251	CABINET BANYAI ROXANA NICOLETA – CONSILIERE ÎN PROPRIETATE INDUSTRIALĂ București, Str. Fabrica de Cărămidă nr. 55, Tel: 0212322624, 0727080852, E-mail: roxanaf15@yahoo.com Banyai Roxana Nicoleta	Brevete Mărci Desene	CI
104	10.08.2011	254	DRAKOPOULOS IP SRL București, sector 2, Str. Gral. David Praporgescu nr.7, Tel: 0213000154, Fax: 0213183143, Gorun Laurentiu Nicusor	Mărci	SRL
105	10.10.2011	256	CABINET DE PROPRIETATE INDUSTRIALĂ CIUPAN EMILIA Cluj Napoca, Str. Mestecenilor nr. 6, Tel: 0745360723, 0364144586, E-mail: emilia.ciupan@mis.utcluj.ro Ciupan Emilia	Brevete Mărci	CI
106	28.10.2011	267	CABINET ENPORA INTELLECTUAL PROPERTY SRL București, Str. George Călinescu, nr. 52A, parter, ap. 1, cod poștal 011694, Tel: 0212300990, Fax: 0212302311, E-mail: pop@patents.ro, www.patents.ro, www.enpora.com Anghelescu Nicoleta Aurica, Țambrea Oana	Brevete Mărci Desene Topografii	SRL

107	09.12.2011	257	CABINET INDIVIDUAL ALEXANDRU HARSANY Jud. Ilfov, Corbeanca, Sat Ostratu, Cartierul Paradisul Verde, Str. Romanitei nr. 6, etaj 1, Tel: 0722203934 Harsany Alexandru	Mărci Desene	CI
108	20.03.2012	261	CABINET DOINA ȚULUCA București, Bdul Lacul tei 56, bl. 19, ap. 52, sector 2, Tel: 0752211769, Fax: 0318037805, E-mail: dtuluca@doinatuluca.ro Ing. Tuluca Doina	Brevete Mărci Desene Topografii	CI
109	02.04.2012	262	CABINET MIIASIEN INNOVATIONS Baia Mare, Str. Calea Traian nr. 4A/44, Fax: 0362401680, Tel: 0742617423, E-mail: fidelia@midiasen.axoniq.com Alexan Carmen Fidelia	Brevete Mărci Desene	CI
110	02.04.2012	264	CABINET PROPRIETATE INDUSTRIALA IACOB DRAGOȘ Falticeni, Str. 2 Graniceri, bl. 22, sc. A, ap. 6, Tel: 0722600200, E-mail: iacob@leroylaw.ro Iacob Dragoș	Mărci	CI
111	30.05.2014	266	VOX LEGIS CONSULT SRL București, Calea Vitan nr. 106, bl. V40, ap. 69, Fax: 0355818940, Tel: 0374075555, 0722281781, 0774040919, E-mail: ana.iacob@voxlegis.ro, web: www.voxlegis.ro Iacob Ana-Maria	Brevete Mărci Desene	SRL
112	10.09.2012	268	ROMPATENT DESIGN SRL București, Str. Țepeș Vodă, nr. 130, et. 1, ap. C1, Tel/Fax: 0314148320, Tel: 0722408875, 0753982625, E-mail: office@patentdesign.ro, www.patentdesign.ro Borlan Radu	Brevete Mărci Desene	SRL
113	18.10.2012	269	CABINET PROPRIETATE INDUSTRIALĂ MARIUS MOCOFANESCU București, Aleea Privighetorilor nr. 87, Tel: 0727978449, Tel/Fax: 0212643900, E-mail: office@consilieredemarca.ro, www.consilieredemarca.ro Mocofanescu Marius	Brevete Mărci Desene	CI
114	18.10.2012	270	IP BOUTIQUE – CABINET P.I. CLAUDIA JELEA București, sector 6, Str. Cetatea de baltă, nr.4, bl. M23A, sc.1, ap.66, Tel: 0744607402, E-mail: claudia.jelea@ipboutique.ro Jelea Gabriela Claudia	Mărci Desene	CI

115	03.12.2012	272	BONA FIDE CABINET DE PROPRIETATE INDUSTRIALĂ VERONICA FLOROIU București, Calea Rahovei nr. 303, bl. 66, sc. 2, ap. 59, Tel/Fax: 0314369605, Tel: 0722462432, E-mail: veronica.floroiu@gmail.com, www.cabinet-bonafide.ro Floroiu Veronica	Brevete Mărci Desene	CI
116	03.12.2012	273	ELENA STOICA CABINET INDIVIDUAL DE PROPRIETATE INDUSTRIALĂ București, Str. Gheorghe Stefan, nr. 32, sector 1, Tel: 0212694053, 0745029987, E-mail: elena.sstoica@gmail.com Stoica Elena	Brevete Mărci Desene	CI
117	19.12.2012	274	CABINET INDIVIDUAL DE PROPRIETATE INDUSTRIALĂ DUMITRU DOBREV București, Str. Viorele, nr. 4, bl. 22, ap. 101, Tel: 0744199499, Fax: 0318058696 Dobrev Dumitru	Brevete Mărci Desene	SRL
118	01.01.2013	275	SOCIETATE CIVILĂ PROFESIONALĂ DE PROPRIETATE INDUSTRIALĂ MILCEV BURBEA București, Bdul Octavian Goga nr.23, bl. M106, sc.4, ap. 117, Sediu secundar: București, Str. Doctor Staicovici, nr.14, et.1, ap.1, sector 5, E-mail: iulia.burbea@milcevburbea.ro, gabriela.milcev@milcevburbea.ro, Tel: 0722249961, 0726375412 Milcev Gabriela, Burbea Milescu Iulia Adriana	Brevete Mărci Desene Topografii	SCP
119	16.01.2013	276	MDA INTELLECTUAL PROPERTY SRL Bucuresti, Str. Caraiman, nr. 73, sector 1, Tel: 0722238608, E-mail: ana@kusak.ro Kusak Ana Maria	Mărci	SRL
120	11.03.2013	277	CABINET INDIVIDUAL AUTORIZAT IRIMIA MAGDALENA DANIELA - LEGAL2M București, Bdul Mircea Vodă, nr.24, etaj 4, Tel: 0728818880, E-mail: magda.popescu@legal2m.com Popescu Magdalena Daniela	Mărci Desene Brevete	CI
121	11.03.2013	278	CABINET INDIVIDUAL AUTORIZAT MIHAELA GAVENEA București, Str. Poet Panait Cerna, nr. 10, bl. M43, ap. 31, Tel/Fax: 0213528938, Tel: 0728836880, E-mail: mihaela.gavenea@lawyermg.ro Gavenea Mihaela	Mărci Desene	CI
122	03.07.2013	279	APOSTU GH. OVIDIU – PERSOANĂ FIZICĂ AUTORIZATĂ Iași, Șos. Nationala, nr. 194, bl. D, sc. E, ap. 18, Tel: 0232.437281, 0745345713, E-mail: oapostu@yahoo.com Apostu Ovidiu	Mărci Desene	CI

123	03.07.2013	280	M.L. CONSULTING FOR TOMORROW SRL Braşov, CP 603, OP 1 Lupaşcu Monica	Mărci	CI
124	05.08.2013	281	CABINET INDIVIDUAL AUTORIZAT LADANYI CONSILIER ÎN PROPRIETATE INDUSTRIALĂ Alba Iulia, Str. Traian, nr. 29E, Tel: 0358105533, 0726734994, E-mail: avocat@ladanyi.ro, http://ladanyi.ro Ladanyi Arpad Csaba	Mărci	CI
125	05.08.2013	283	MAGOO – INTELLECTUAL PROPERTY ADVISOR Bucureşti, Şos. Bucureşti – Târgovişte, nr. 11A, sc. A, et. 1, ap. 4, tel : 0726161070, E-mail: laura@magori.ro Magori Craiovan Laura Valentina	Mărci	CI
126	05.09.2013	287	APPELLO BRANDS SRL Sibiu, Str. Soimului, nr. 18, sc. A, et. 5, ap. M6, Tel: 0752288833, E-mail: office@appello.ro Ganţă Camelia Geta	Mărci Desene Brevete	SRL
127	19.01.2017	289	RDA IP SRL Bucureşti, Str. Popa Tatu, nr. 49, Tel: 0724175638, Email: vlad.stanese@razvandinca-legal.ro Stănescu Vlad Aurel	Mărci Desene	SRL
128	28.01.2014	290	CABINET D. NICOLAESCU Bucureşti, Str. Turda, nr. 102, bl. 30A, et. 7, ap. 28, Tel/Fax: 021.6663494, Tel: 0728201778, E-mail: daniella.nicolaescu@gmail.com Nicolaescu Daniella	Brevete Mărci Desene	CI
129	27.01.2014	293	ZMP INTELLECTUAL PROPERTY SRL Bucureşti, sector 2, Str. C.A. Rosetti, nr.17, etaj 3, biroul 306, Tel: 0215270651, E-mail: moninovac@yahoo.com, admin@zm-p.com Novac Monica, jur. ing. Stănculescu Anca Elena Florica, Gheorghe Brătîlă Cristina, Constantinescu Luminiţa Adela	Mărci Brevete Desene	SRL
130	09.04.2014	292	CLIPEO INTELLECTUAL PROPERTY OFFICE Bucureşti, Str. Peşcăruşului, nr. 12, bl. D6, ap. 29, Tel: 0212757473, 0724278986, E-mail: isabela.burdusel@gmail.com Burdusel Isabela	Mărci	CI
131	06.05.2014	294	BRAND PROTECT SRL Mogoşoaia, Str. Nichita Stănescu, nr.76A, camera 6, vila K7, etaj 1, jud. Ilfov, Tel: 0745752251, E-mail: brand.roprotect@gmail.com Mihai Diana Viorica	Brevete Mărci Desene	SRL

132	30.06.2014	297	HERAN MĂRCI SRL Bacău, Str. Violetelor, bl. 11, sc. A, ap. 13, Tel: 0234534329, 0723738136, Fax: 0234543130, E-mail: hergheaa@yahoo.com , heran_consulting@yahoo.com Crăciun Anca Ștefania	Mărci	SRL
133	16.07.2014	298	MIHAELA TEODORESCU & PARTNERS – INTELLECTUAL PROPERTY OFFICE SRL București, sector 4, Str. Viorele, nr. 51, bl. 37, ap. 63, Tel: 0773867751, Fax: 0314360665, E-mail: office@mteodorescu.ro , www.mteodorescu.ro Teodorescu Mihaela	Brevete Mărci Desene	SRL
134	24.11.2014	314	TEODORU I.P. SRL București, Str. Nerva Traian, nr. 12, bl. M37, scara 1, ap.1 Teodoru Emanuel	Brevete Mărci Desene	SRL
135	15.01.2015	300	CABINET INDIVIDUAL DE PROPRIETATE INDUSTRIALĂ CRISTINA CONSTANTINESCU PI București, Str. G. Garibaldi, nr. 4, ap. 60, Tel: 0722245690, E-mail: c.constantinescu@rokos.com Constantinescu Cristina	Mărci	CI
136	15.01.2015	301	CABINET INDIVIDUAL DE PROPRIETATE INTELLECTUALĂ IRINA ALBUȘEL București, sector 1, Str. Tudor Vianu, nr. 25-27, etaj 1, ap. 3, Tel: 0758222202, E-mail: irinaalbusel@gmail.com Albușel Irina	Mărci	CI
137	03.02.2015	302	TRADE MARK AGENCY SRL București, sector 4, Șos. Vitan Bârzești, nr. 7D-7E, corp B, etaj 12, ap. 1209, Tel: 0723691135, E-mail: alina.ioana@conceptbi.ro Ioana Alina, Stan Iulia	Mărci	SRL
138	02.03.2015	303	CABINET INDIVIDUAL – CONSILIER PROPRIETATE INTELLECTUALĂ LUISA MENDEZ-GUZMAN București, Bd. Timișoara nr. 17B, bl. 106B, sc. A, ap. 13, Tel: 0723604704, Email: av.luisa.mendez@gmail.com Mendez Guzman Luisa Andreea	Brevete Mărci	CI
139	04.04.2019	304	LUPȘA ȘI ASOCIAȚII SRL București, Calea 13 septembrie, nr. 90, etaj 1, birou 1.02, camera 2, Tel: 074422833, E-mail: ionut.lupsa@gmail.com, office@lupsa.ro Lupșa Ionuț, Rădulescu Valentina	Brevete Mărci Desene	SRL
140	22.04.2015	306	MEMBRAEN SRL București, sector 6, Bdul Iuliu Maniu nr. 7, corp A, etaj 1, birou Z3, Tel: 0741751963, E-mail: laura@membraen.ro Leonte Laura	Mărci Desene	SRL

141	14.05.2015	307	STRENC SOLUTIONS FOR INNOVATION SRL București, sector 6, Str. Lujerului nr. 6, bloc 100, sc. B, etaj 3, ap. 56, Tel: 0722227648, www.strenc-innovation.ro E-mail: alstren@gmail.com, office@strenc-innovation.ro Ștrenc Alexandru Cristian	Brevete Mărci Desene	SRL
142	17.06.2015	308	IRARDI CONSULTING SRL București, OP 53, CP 17, cod postal 040203, www.oviduudinescu.com, Tel: 0722218187, E-mail: contact.ovidiu.dinescu@gmail.com Dinescu Ovidiu Manoel	Brevete Mărci Desene	SRL
143	09.09.2015	310	AGENȚIA DE PROPRIETATE INDUSTRIALĂ TAS SRL Cluj Napoca, str. Mihai Veliciu nr. 21, ap. 2, Tel: 0745160163, Fax: 0264431159, E-mail: office@agentiatas.ro Țimonea Adina-Silviana	Mărci Desene	SRL
144	06.07.2016	316	ROMPATENT CONSULTING SRL București, Calea Moșilor nr. 59, etaj 4, tel: 0741018181, E-mail: office@ibrandity.ro Betelie Mihai	Mărci	SRL
145	21.07.2016	317	ALACARTE IP SRL București, sector 3, Aleea Fetești nr. 11, bl. F1, sc. C, ap. 26, Tel: 0734244853, E-mail: office@alacarteip.ro Ardeleanu Eugen, Ardeleanu Raluca	Mărci Desene Brevete	SRL
146	29.09.2016	318	BRAND EXPERT IP AGENCY București, sector 1, Str. Aron Cotrus, nr. 51A, corp A, scara 1, etaj 4, ap. 18, Tel: 0726718638, E-mail: cristina.cirstea@brandexpertip.ro Cîrstea Cristina	Mărci Desene	SRL
147	13.12.2016	320	CABINET INDIVIDUAL DONȚU & PROPRIETATE INDUSTRIALĂ Suceava, Str. Curtea Domnească, nr. 5, bl. 14, sc. D, ap. 2, Tel: 0742108100, E-mail: ovidiudontu1998@gmail.com Donțu Ovidiu Liviu	Mărci Desene Brevete	CI
148	07.03.2017	322	DELIA BELCIU CABINET DE PROPRIETATE INTELECTUALĂ București, Str. Ardeleni, nr. 1, bl. 39A, sc.1, ap. 21, Tel: 0743023286, 0314382764, Fax: 0314382765, E-mail: delia.belciu@db-law.ro, website: www.db-law.ro Belciu Delia	Mărci Desene Brevete	CI
149	21.03.2017	323	CABINET INDIVIDUAL DE PROPRIETATE INDUSTRIALĂ G. STRECHE București, Str. George Bacovia, nr. 68, Tel: 0723552026, E-mail: gherghinastreche.cipi@outlook.com Streche Gherghina	Brevete Mărci Desene Topografii	CI

150	27.04.2017	324	CABINET P.I. STĂNCESCU București, Str. Nicolae Licăreț nr.1, bl.33, sc.C, ap.107, Tel: 0722674635, 0722607380, E-mail: info@legal-brand.ro, legal.brand@gmail.com, www.legal-brand.ro Stăncescu Alin Cristian	Brevete Mărci Desene Topografii	CI
151	03.08.2015	327	INTELECTUAL TRADEMARKS SRL Brașov, Str. Nicolae Labiș, nr.15A, bl.2, ap.13, Tel: 0727275998, E-mail: office@inregistreazaomarca.ro Grinaru Adriana	Mărci	SRL
152	11.07.2017	325	CABINET P.I. STĂNCESCU A București, Str. Nicolae Licăreț nr.1, bl.33, sc.C, ap.107, Tel: 0722674635, 0722607380, E-mail: info@legal-brand.ro, legal.brand@gmail.com, www.legal-brand.ro Stăncescu Anca	Brevete Mărci Desene Topografii	CI
153	28.08.2017	326	ANGHEL ALEXANDRU - IONUȚ AGENȚIE DE PROPRIETATE INTELLECTUALĂ București, Str. Gherghitei, nr. 1, bl. 94B, sc. B, ap. 76, Tel: 0724037957, Fax: 0314013777, E-mail: consilier.anghel@gmail.com, www.avocatianghel.com Anghel Alexandru Ionuț	Brevete Mărci Desene	CI
154	26.09.2017	328	CABINET INDIVIDUAL DE PROPRIETATE INDUSTRIALĂ PROTOPODESCU & PARTNERS București, Calea Grivitei, nr. 164, bl. K, sc. B, ap. 34, cam.1, Tel: 0729991108, E-mail: tiberiu@protopopescu.eu Protopopescu Tiberiu	Brevete Mărci Desene	CI
155	26.09.2017	329	CABINET DE PROPRIETATE INDUSTRIALĂ PANTEA CEZAR MARIUS București, Calea Călărași, nr. 176, bl. 59, sc. A, ap. 29, Tel: 0745115155, E-mail: avocat@mariuspantea.ro Av.prof.univ.dr. Pantea Marius Cezar	Brevete Mărci Desene	CI
156	22.02.2018	331	SMCONSEILS SRL Cluj Napoca, Str. Maramureșului, nr. 151A, bl. 151A, etaj 2, ap. 13, Tel: 0723066823, E-mail: smconseils@outlook.com Sandu Marius Cristian	Mărci Desene	SRL
157	27.06.2018	333	ZVD INTELLECTUAL PROPERTY SRL București, sector 1, Str. Ioan Bianu, nr. 27, etaj 1, ap. 3, biroul 1, Tel: 0723155055, E-mail: irina.vasile@vbalaw.ro Vasile Irina Cristiana	Brevete Mărci	SRL

158	15.12.2016	335	VOX LEGIS INT. SRL București, sector 3, Str. Răcari, nr. 51, bloc 70, sc. 1, ap. 7, Tel: 0730515335, Fax: 0355818940, E-mail: miruna.alexandru@voxlegis.ro Ștefan-Alexandru Miruna	Brevete Mărci Desene	SRL
159	11.03.2019	332	DRAGOSTINI & DRAGOSTINI SRL București, sector 2, Șos. Colentina, nr. 36, bl. 69, sc.A, ap.39, camera1, Tel: 0721430603, 0733562751, + 34601375009, E-mail: office@dragostini.ro, www.dragostini.ro Dragostin Adrian Victor	Mărci	SRL
160	10.05.2019	336	CABINET PROPRIETATE INDUSTRIALĂ BOJAN PETRINA București, sector 5, Str. Eforiei, nr. 8, et. 7, ap. 46, Tel: 0723192255, E-mail: petrina.bojan@yahoo.com Bojan Petrina Eugenia	Mărci	CI
161	20.05.2019	337	BACIU BENDE IP SRL București, sector 1, Str. Natației, nr. 63, Punct de lucru: Târgu Mureș, str. Rodnei nr.26B, ap. 3 Tel/Fax: 0314190488, E-mail: ana-maria.baciu@baciupartners.ro, andreea.bende@baciupartners.ro, zsofia.halmagyi@baciupartners.ro av.Baciu Ana Maria, ec.Bende Andreea, Halmagyi Zsofia Judit, Irimescu George Mihai	Brevete Mărci Desene	SRL
162	04.09.2019	339	DRAKOPOULOS IP SERVICES SRL București, sector 2, Str. Lunii, nr. 5, camera 2, E-mail: aroseti@drakopoulos-law.com Roșeți George Adrian	Mărci	SRL
163	23.09.2019	338	CABINET DE PROPRIETATE INDUSTRIALĂ CLAUDIA HUTINĂ București, sector 1, Bd. Aviatorilor, nr.68, et.1, ap.4, Tel: 0723131387, E-mail: claudia@ch-legal.ro Hutina Claudia Valerica	Brevete Mărci Desene	CI
164	24.09.2019	341	BRANDULESQ IP AGENCY SRL Sat Petrești, Comuna Corbeanca, str. Socului, nr. 51D, etaj, camera 1, jud. Ilfov Oprea Mirela Andreea	Mărci	SRL
165	03.10.2019	342	BOTEZ IP SOLUTIONS SRL București, sector 3, Aleea Fuiorului, nr. 4, bl. Y3C, sc. 3, etaj 9, ap. 128, Tel: 0755016986, E-mail: andreea.botez09@gmail.com Botez Andreea	Mărci	SRL

166	28.10.2019	340	CABINET DE PROPRIETATE INDUSTRIALĂ STAN DANIEL VOICU (PFA) Timișoara, Str. Măgura, nr. 8, bl. 45, sc. B, ap. 4, Tel: 0741466061, E-mail: stanupt@gmail.com Stan Daniel Voicu	Brevete	CI
167	04.12.2019	343	ENACHE IP PARTNERS SRL București, Bdul Unirii, nr. 64, bl. K4, sc. 3, etaj 4, ap. 73, Tel: 0730650077, E-mail: office@enache-ip.com, mae@enache-ip.com, www.enache-ip.com Enache Mihai Andrei	Mărci Desene	SRL
168	21.01.2021	345	DRAGOMIR INDUSTRIAL PROPERTY SRL București, sector 3, Str. Nicolae Sebe, nr. 5, camera 1, bl.s24, ap.21, Tel: 0730284224, E-mail: avocat@gabrieldragomir.ro Dragomir Relu Gabriel	Mărci	SRL
169	07.04.2021	346	CABINET INDIVIDUAL DE PI – CONSTANTIN CAMELIA SIMONA București, Calea Dorobanților, nr. 239, et.6, camera 6 Constantin Camelia Simona	Mărci	CI
170	22.02.2021	347	ACE - MR EXPERT SRL Popești Leordeni, jud. Ilfov, str. Solstițiului, nr. 2A, bl.1, etaj 2, ap.10, camera 2, Tel: 0744914999, E-mail: adeliarom@gmail.com Ene Adelia Cristina	Mărci	SRL
171	06.05.2021	348	PROTECTMARK SRL Iași, Str. Tutea Petre nr.5, bl.909, tr.1, ap.11, cod postal: 700730, Tel: 0332405425, 0721514264, Fax: 0371600923, www.protectmark.ro, E-mail: catalin.neagu@protectmark.ro Neagu Catalin	Mărci Desene Brevete	SRL
172	16.08.2021	349	CABINET INDIVIDUAL P.I. MIHAELA MARAVELA București, sector 5, Str. Bârcă, nr.7, bl. M90, sc.1, ap. 39, Tel: 0728109570, E-mail: mihaela.maravela@mcblaw.ro Maravela Geta Mihaela	Mărci	CI
173	08.11.2021	351	CABINET INDIVIDUAL DE PROPRIETATE INDUSTRIALĂ MANEA SIMONA - ELENA Jud. Ilfov, Sat Dudu, Comuna Chiajna, Str. Rezervelor, nr. 64, bl. 2, et.6, ap.81, Tel: 0742805769, E-mail: contactcabinet.m.e@gmail.com Manea Simona-Elena	Mărci Desene	CI
174	09.12.2021	352	CABINET INDIVIDUAL PROPRIETATE INDUSTRIALĂ VIGH BEATA - PERSOANĂ FIZICĂ AUTORIZATĂ Miercurea Ciuc, Str. Kossuth Lajos, nr. 28, ap. 13, Tel: 0740887334, E-mail: adam.beata@signolex.ro Vigh Beata	Mărci	CI

175	09.12.2021	353	CABINET INDIVIDUAL ADAEQUATIO. SERVICII DE PROPRIETATE INTELECTUALĂ Jud Cluj, Sat Baci, Com. Baci, Str. Jupiter nr.2, bl.A, sc.2, et. 4, ap. 81, Tel: 0745257125, Fax: 0364780197, E-mail: office@adaequatio.ro Popovici Paul Mircea	Mărci Desene Brevete	CI
176	19.01.2022	368	MARCA INREGISTRATA SRL Otopeni, Str. Grivita nr.37E, Tel: 0217953333, Email: contact@marcainregistrata.ro, www.marcainregistrata.ro, www.eu-trademarks.com Căvescu Adrian	Mărci Desene	SRL
177	04.02.2022	354	SANDU ȘI ASOCIAȚII IP ATTORNEY SRL București, sector 3, Str. Câmpia Libertății, nr.42, bl. B2, sc. F, etaj 9, ap. 240, Tel: 0724426283, E-mail: avocat@dan-sandu.ro Sandu Dănuț	Mărci Desene Brevete	SRL
178	21.12.2022	356	IORGULESCU IP SRL Constanta, Str. Fagetului, nr. 144, bl. ST2, sc. B, ap. 46, Tel: 0745259643, E-mail: iorgulescu16@yahoo.com Iorgulescu Mariana	Mărci Desene	SRL
179	01.01.2023	355	VULTUR & ASOCIAȚII CABINET PROPRIETATE INTELECTUALĂ București, Str. Turda nr. 127, bl. 2, sc. C, parter, ap. 91, Tel: 0722595458, Tel/Fax: 0318061620, www.keygroup.ro, E-mail: office@keygroup.ro Vultur Cristina Adriana	Brevete Mărci Desene	CI
180	23.03.2023	357	LUCIAN POENARU – CONSILIER ÎN PROPRIETATE INDUSTRIALĂ București, Bd Mihail Kogălniceanu, nr.51, et.1, ap.6, Tel: 0723366471, Email: lucian.poenaru@rizoiu.ro Poenaru Lucian Traian	Brevete Mărci Desene	CI
181	07.04.2023	362	BRAND NEW INTELLECTUAL PROPERTY SRL Brașov, str. Păcii, nr. 7, Tel: 0766840579, Email: office@brandnewip.com Buzea Maria	Brevete Mărci Desene	SRL
182	10.05.2023	358	HARCOV CABINET DE PROPRIETATE INDUSTRIALĂ STANCIU ADELINA Sfântu Gheorghe, jud. Covasna, Str. Nicolae Iorga nr. 61, bl. 10E, sc. B, ap. 9, cod 520089, Tel: 0267352267, 0744435291, E-mail: astanciu@rdsmail.ro, adelina.stanciu54@gmail.com Stanciu Adelina	Brevete Mărci Desene	CI

183	06.07.2023	359	CABINET DE PROPRIETATE INTELECTUALĂ MARA CÎJU București, Splaiul Unirii, nr. 168, b. T2, sc. 1, et. 13, ap. 1304, Tel: 0726211713, Email: mara_ciju@yahoo.com Ciju Mara	Mărci Desene	CI
184	06.07.2023	361	NICHIFOR ANAMARIA - NICOLETA CABINET INDIVIDUAL DE PI București, Str. Povernei, nr. 7, et. 2, ap. 6, Tel: 0736863586, Email: anamaria.moisi@gmail.com Nichifor Anamaria-Nicoleta	Brevete Mărci Desene	CI
185	02.08.2023	366	TURCU CARMEN ELENA - CABINET DE PROPRIETATE INDUSTRIALĂ București, Aleea lanca, nr. 2, bl. V18, sc.2, ap. 99, Tel: 0730941337, E-mail: carmen.turcu.cpi@gmail.com Turcu Carmen Elena	Mărci Desene	CI
186	31.07.2023	367	INTELSTART SRL Iași, Str. Grigore Ghica Vodă, nr. 3A, mezanin, UI4, biroul 3, Tel: +37360007050, 0748589516, E-mail: intelstart@gmail.com, www.intelstart.ro Bunescu Marian	Mărci	SRL
187	02.08.2023	363	VOICU OVIDIU IULIAN CABINET INDIVIDUAL DE PI Brașov, Str. Berzei, nr. 9A, sc.A, ap. 12, Tel: 0726280630, +31631974264, Email: ovidiu.iulian.voicu@gmail.com Voicu Ovidiu Iulian	Mărci Desene	CI
188	02.08.2023	364	CABINET INDIVIDUAL DE PROPRIETATE INDUSTRIALĂ CORINA VĂLEANU București, Bd. Iulian Mihu, nr. 115, camera 5, Tel: 0727401455, Email: valeanucorinaioana@gmail.com Văleanu Corina Ioana	Mărci	CI
189	02.08.2023	365	PĂRTOACĂ & PARTNERS – AGENȚIE DE PROPRIETATE INTELECTUALĂ Brașov, Str. George Bacovia, nr. 16, ap. 1, Tel: 0749814305, Email: office@servicii-marci.ro, www.servicii-marci.ro Pârtoacă Maria Mihaela	Brevete Mărci Desene	CI
190	03.08.2023	373	WEIZMANN ARIANA & PARTNERS BRAND DEFENDERS SRL București, Str. 11 iunie, nr.51, sc.A, ap.4, Tel: 0726259545, 0213359000, Email: cristina.carlan@inregistrare-marci.ro Cârlan Cristina	Mărci	SRL

191	11.08.2023	371	EMARCA SRL București, sector 4, Șos. Vitan Bârzești, nr. 7D-7E, corp C, etaj 6, ap. 83, Tel: 0765023865, Email: madalina@novalo.eu Spătaru Mădălina	Mărci	SRL
192	24.08.2023	369	SC DRAGMAR SRL Brașov, Str. Dealul de jos, nr. 7, ap. 6, Tel: 0755232317, Email: cristina.draghici@dragmar.eu Moraru Drăghici Cristina	Mărci	SRL
193	13.09.2023	370	CABINET DE PROPRIETATE INTELECTUALĂ SORIN DUMITRU București, sector 4, Str. Sergent Nicolae Florescu, nr.114, Tel: 0724143994, Email: sorinbogdan.dumitru@gmail.com Dumitru Sorin Bogdan	Mărci	CI
194	19.09.2023	372	IRIMIA & PARTNERS SRL București, sector 4, Drumul Gilăului, nr. 90-92, Lot 1, sc.2, etaj 1, ap.23, Tel: 0792422919, Email: contact@irimia-ip.ro, liviu.irimia@irimia-ip.ro, www.irimia-ip.ro Irimia Doru Liviu	Mărci	SRL
195	21.09.2023	376	LTS IP AGENCY SRL Cluj Napoca, Str. Tatra, nr.12, bl. VS, scara 1, etaj 2, ap. 6, jud. Cluj, Tel: 0744780909, Fax: 0364147204, Email: lungu@carabaslungu.ro Lungu Oana Maria	Mărci	SRL
196	10.10.2023	374	TOLMARK I.P. SRL Chețani, nr. 133, jud. Mureș, Tel: 0732002442, Email: office@tolmark.ro Turdean Ovidiu Laurean	Mărci Desene	SRL
197	13.10.2023	375	WEIZMANN ARIANA & PARTNERS TRADEMARK SOLUTIONS SRL București, Str. 11 iunie, nr.51, sc.A, ap.4, Tel: 0771088346, E-mail: simona.apostu@inregistrare-marci.ro Apostu Simona	Mărci	SRL
198	13.10.2023	377	CABINET BĂLAIE - VLAD A. CONSILIERE ÎN P.I. SRL Cluj Napoca, Str. Crinului, nr. 3, ap. 8, jud. Cluj, Tel: 0751513539, E-mail: annda.vlad@yahoo.com, consilier.marca@gmail.com Bălaie Vlad Anda	Mărci	SRL
199	16.10.2023	382	OTD INTELLECTUAL PROPERTY SRL București, sector 4, Str. Principatele Unite, nr. 38-40, bl. 18, ap. 3(R2), Tel: 0762097567, Email: dragos.oancea@otdlawyers.ro, www.otdlawyers.ro Oancea Dragoș Virgil	Mărci Desene	SRL

200	20.11.2023	381	PHD IP SOLUTIONS SRL București, sector 2, Șos. Colentina, nr. 16, bl. A5, et. 10, ap. 82 Petculescu Ana-Maria	Brevete	SRL
201	04.12.2023	383	WEIZMANN ARIANA & PARTNERS TRADEMARK AND PATENTS SRL București, Str. 11 iunie, nr.51, sc.A, ap.4, Tel/Fax : 0268315046, E-mail: office@inregistrare-marci.ro Mihul Vali Cătălina	Mărci	SRL
202	05.12.2023	384	WEIZMANN ARIANA & PARTNERS IP SOLUTIONS SRL București, Str. 11 iunie, nr.51, sc.A, ap.4, Tel/Fax : 0213260636, E-mail: claudia.cadar@inregistrare-marci.ro Cadar Claudia	Mărci	SRL
203	06.12.2023	385	WEIZMANN ARIANA & PARTNERS IP TRANSILVANIA SRL București, Str. 11 iunie, nr.51, sc.A, ap.4, Tel: 0213359000, 0722485397 E-mail: carmen.state@inregistrare-marci.ro State Carmen	Mărci Desene	SRL
204	13.12.2023	379	LEPĂDATU ALEXANDRU CABINET INDIVIDUAL DE PI București, sector 1, Str. Povernei, nr. 7, et. 2, ap. 6, Tel: 0756557801, Email: alexandru.lepadatu0690@yahoo.com Lepadatu Alexandru	Brevete Mărci Desene	CI
205	13.12.2023	380	DUDU ANDREI – COSMIN CABINET INDIVIDUAL DE PI București, sector 1, Str. Povernei, nr. 7, et. 2, ap. 6, Tel: 0728010145, E-mail: andrei.dudu@gmail.com	Brevete Mărci	CI
206	28.02.2024	386	WAP ALLIENZAZ SRL București, Str. 11 iunie, nr.51, sc.A, ap.4 Baros Roxana Florentina, Bicu Cristina	Brevete Mărci Desene	SRL
207	18.04.2024	388	TEODORESCU DINCĂ SPECIAC STĂNESE SRL București, Str. Popa Tatu, nr. 49 Dincă Răzvan	Brevete Mărci Desene Topografii	SRL

LISTA CONSILIERILOR ÎN PROPRIETATE INDUSTRIALĂ, MEMBRI AI CAMEREI NAȚIONALE
A CONSILIERILOR ÎN PROPRIETATE INDUSTRIALĂ DIN ROMÂNIA, AUTORIZAȚI PENTRU
DOMENIUL BREVETELOR DE INVENȚIE

Nr.crt.	Nume și Prenume/ Număr din registrul național	Denumirea societății/ Adresa societății	Societate cu obiect de activitate proprietate industrială
1	ALEXAN CARMEN FIDELIA 2011-1728	CABINET MIDIASEN INNOVATIONS Baia Mare, Str. Calea Traian nr. 4A/44, Fax: 0362401680, Tel: 0742617423, E-mail: fidelia@midiasen.axoniq.com	DA
2	ANDRONACHE PAUL 2003-1216	ECOINTELLECT CABINET INDIVIDUAL ANDRONACHE PAUL București, Aleea Compozitorilor nr.1, bl.E21, et.6, ap.35, sect 6, Tel/Fax: 0217250069, Tel: 0722741043, 0727476335 E-mail: paul_andronache@yahoo.com, andronachepaul88@gmail.com	DA
3	ANGHEL ALEXANDRU IONUȚ 2017-1875	ANGHEL ALEXANDRU-IONUȚ AGENȚIE DE PROPRIETATE INTELECTUALĂ București, Str. Gherghitei, nr. 1, bl. 94B, sc. B, ap. 76, Tel: 0724037957, Fax: 0314013777, E-mail: consilier.anghel@gmail.com, www.avocatianghel.com	DA
4	ANGHEL LUMINIȚA DOINA 1993-1020	ANGHEL LUMINIȚA DOINA CABINET DE PROPRIETATE INTELECTUALĂ București, Str. Gherghitei Nr.1, Bl.94B, Sc. B, Ap.76, sector 2, Fax: 0314013777, Tel: 0723301706, E-mail: anghel2na@yahoo.com, anghel2na@gmail.com, www.avocatianghel.com	DA
5	ANGHELESCU NICOLETA AURICA 2008-1595	CABINET ENPORA INTELLECTUAL PROPERTY SRL București, Str. George Călinescu, nr. 52A, parter, ap. 1, cod poștal 011694, Tel: 0212300990, Fax: 0212302311, E-mail: pop@patents.ro	DA
6	APOSTOL SALOMIA 1999-1127	PERSOANĂ FIZICĂ Galați, Str. Reg. 11 Siret nr. 15, bl. E4, ap. 54, Tel/Fax: 0236436437, 0766765027, E-mail: saly_apostol@yahoo.com	DA
7	ARDELEANU RALUCA 2009 - 1693	ALACARTE IP SRL București, sector 3, Aleea Fetești nr. 11, bl. F1, sc. C, ap. 26, Tel: 0734244853, E-mail: office@alacarteip.ro	DA

8	BANYAI ROXANA NICOLETA 2008 - 1563	CABINET BANYAI ROXANA NICOLETA – CONSILIERE ÎN PROPRIETATE INDUSTRIALĂ București, Str. Fabrica de Cărămidă nr. 55, Tel: 0212322624, 0727080852, E-mail: roxanaf15@yahoo.com	DA
9	BĂDĂRĂU ADINA ADRIANA 2006-1494	ROMINVENT SA București, Str. Ermil Pangratti nr. 35, et.1, sect.1, Tel: 0212312515, 0212312541, Fax: 0212312550, 0212312454, E-mail: abadarau@rominvent.ro	DA
10	BĂLAN GHEORGHİȚĂ 1992-1	RODALL - AGENTIE DE PROPRIETATE INDUSTRIALĂ SRL București, Str. Polonă nr. 115, bl. 15, sc. A, ap. 19, sector 1, cod 010497, Tel: 0212108342, 0722652111, 0745153566, Fax: 0212105794, E-mail: office@rodall.ro, info@rodall.ro, www.rodall.ro	DA
11	BELCIU DELIA MIHAELA 2008-1578	DELIA BELCIU CABINET DE PROPRIETATE INTELECTUALĂ București, Str. Ardeleni, nr. 1, bl. 39A, sc.1, ap. 21, Tel: 0743023286, 0314382764, Fax: 0314382765, E-mail: delia.belciu@db-law.ro, website: www.db-law.ro	DA
12	BENGA BOGDAN FLORIN 2005-1407	INTELLEXIS SRL București, Str. Cutitul de Argint, nr. 68, etaj 2, ap. 4, Tel: 0213103332, 0723300147, Fax: 0213103042, E-mail: contact@inTellexis.ro	DA
13	BERDE SOFIA 2011 - 1766	DENNEMEYER & ASSOCIATES SRL Brașov, Str. Aurel Vlaicu, nr. 94, etaj 1, 500178, Tel: 0368403661, Fax: 0268706010, E-mail: sberde@dennemeyer-law.com , www.dennemeyer-law.com	DA
14	BICU CRISTINA MĂDĂLINA 2003-1308	WAP ALLIENZAZ SRL București, Str. 11 iunie, nr.51, sc.A, ap.4	DA
15	BOGDAN ELENA ANDREEA 2023-1945	DENNEMEYER & ASSOCIATES SRL Brașov, Str. Aurel Vlaicu, nr. 94, etaj 1, Tel: 0268502224, E-mail: andreia_bogdan@yahoo.com	DA
16	BONCEA OANA LAURA 2011-1730	ROMINVENT SA București, Str. Ermil Pangratti nr. 35, et.1, sect.1, cod 011882, Tel: 0212312515, 0212312541, Fax: 0212312550, 0212312454, E-mail: oboncea@rominvent.ro	DA
17	BORLAN T. RADU 2000-1161	ROMPATENT DESIGN SRL București, Str. Țepeș Vodă, nr. 130, et. 1, ap. C1, Tel/Fax: 0314148320, Tel: 0722408875, 0753982625, E-mail: office@patentdesign.ro, www.patentdesign.ro	DA

18	BOZIOREANU MARIUS ADRIAN 2000-1165	CONS INTEL BMA CABINET CONSULTANTA Buzău, Cart. Dorobanți 2, bl.D2, et.1, ap.5 CP 8, OP 1, Tel: 0745086588, Fax: 0238719619 E-mail: marius_bozio@yahoo.com	DA
19	BOZOCEA GINA VIOLETA 2003- 1222	WEIZMANN ARIANA & PARTNERS AGENȚIE DE PROPRIETATE INTELECTUALĂ SRL București, Str. 11 iunie, nr.51, sc.A, ap.4, Tel: 0723204268, Tel/Fax: 0268315046, E-mail: office@inregistrare-marci.ro	DA
20	BROJBOIU DUMITRU ADRIAN FLORINEL 1995-1067	CABINET DE MĂRCI BREVETE DESIGN BROJBOIU ADRIAN Pitești, Bdul Republicii, bl.212,sc. D, ap.11, Jud.Argeș, cod 110176, Tel/Fax: 0348412529, Tel: 0745143095, E-mail: adrian_brojboiu@yahoo.com	DA
21	BURBEA MILESCU IULIA ADRIANA 2005-1379	SOCIETATE CIVILĂ PROFESIONALĂ DE PROPRIETATE INDUSTRIALĂ MILCEV BURBEA București, Bdul Octavian Goga nr.23, bl. M106, sc.4, ap. 117, Sediu secundar: București, Str. Doctor Staicovici, nr.14, et.1, ap.1, sector 5, E-mail: iulia.burbea@milcevburbea.ro, Tel: 0722249961, 0726375412	DA
22	BURȚILA IOAN 1993-1022	MILENIUL 3 SR. - AGENȚIE DE PROPRIETATE INDUSTRIALĂ Pașcani, Str. Moldovei nr. 10, bloc Crinul, sc. A, Ap. 28, jud Iasi, Tel/Fax: 0232719190, Tel: 0740 820582	DA
23	BUZEA MARIA 2023-1949	BRAND NEW INTELLECTUAL PROPERTY SRL Brașov, str. Păcii, nr. 7, Tel: 0766840579, Email: office@brandnewip.com	DA
24	BUZLEA MIRCEA VALENTIN 2003- 1234	INTELECT SRL Oradea, Bdul Dacia nr. 48 Bl. D10, Ap.3, cod 410346, Tel: 0746835328, 0359402901, Fax: 0359810501, E-mail: info@intelect.ro, www.intelect.ro	DA
25	BUZLEA NARCISA FLORICICA 2003- 1235	INTELECT SRL Oradea, Bdul Dacia nr. 48 Bl. D10, Ap.3, cod 410346, Tel: 0746835328, 0359402901, Fax: 0359810501, E-mail: info@intelect.ro, www.intelect.ro	DA
26	CARP LUCIA RALUCA 2023-1951	DENNEMEYER & ASSOCIATES SRL Brașov, Str. Aurel Vlaicu, nr. 94, etaj 1, Tel: 0268502233, E-mail: rcarp@dennemeyer-law.com	DA

27	CÂMPEANU IOANA AURA 2005-1409	SC PETOSEVIC SRL București, Str. Dionisie Lupu nr.54, etaj 2, sector 1, Tel: 0213057996, 0723522698, Fax: 0213145481, www.petosevic.com, E-mail: aura.campeanu@petosevic.com	DA
28	CECIU GABRIELA 1994-1045	CABINET "CECIU GABRIELA" CONSULTANȚĂ ÎN DOMENIUL PROPRIETĂȚII INTELLECTUALE Timișoara, Str. Martir Leonida Banciu, nr. 6, sc. A, ap. 110, Jud. Timiș, cod poștal 300024, Fax: 0256494846, Tel: 0745388039, E-mail: gabrielaceciu@yahoo.com	DA
29	CHIRIAC GHEORGHITA 2023-1953	DENNEMEYER & ASSOCIATES SRL Brașov, Str. Aurel Vlaicu, nr. 94, etaj 1, Tel: 0268502293, E-mail: gheorghita.chiriac@gmail.com	DA
30	CIUDA-BERIVOE ANCA 1996-41	INTELLECTUAL PROPERTY OFFICE SRL București, Str. Alexandru Moruzzi nr. 6, bl. B6, sc. 2, et. 8, ap. 62, sector 3, CP 61-62, Tel/Fax: 0213262388, Tel: 0745094241, E-mail: office@ipoffice.ro	DA
31	CIUDA-BERIVOE NATALIA 2011-1740	INTELLECTUAL PROPERTY OFFICE SRL București, Str. Alexandru Moruzzi nr. 6, bl. B6, sc. 2, ap.62, sector 3, cod 031155, Tel/Fax: 0213262388, Tel: 0745094241, E-mail: office@ipoffice.ro, natalia.todirica@ipoffice.ro	DA
32	CIUPAN CORNEL 2003-1310	CABINET DE PROPRIETATE INDUSTRIALĂ CIUPAN CORNEL Cluj Napoca, Str. Mestecenilor nr.6, bl. 9E, ap.2, Tel: 0264524425, 0264415051, Fax: 0264415054, E-mail: cornel.ciupan@muri.utcluj.ro	DA
33	CIUPAN EMILIA 2011-1729	CABINET DE PROPRIETATE INDUSTRIALĂ CIUPAN EMILIA Cluj Napoca, Str. Mestecenilor nr. 6, Tel: 0745360723, 0364144586, E-mail: emilia.ciupan@mis.utcluj.ro	DA
34	CIUREA ADINA LUMINIȚA 2015-1860	CONTINENTAL AUTOMOTIVE ROMÂNIA SRL Jud. Timiș, Timișoara, Str. Siemens nr.1, Tel: 0374355116, Fax: 0256253058 E-mail: adina-luminita.ciurea@continental- corporation.com	NU
35	COJOCNEAN MARIA RODICA 2003- 1241	INTELLEMMI CONSULT SRL Tg. Mures, Str. Sârguinței nr.39, ap.12, cod poștal 540543, Fax: 0365 401839, Tel: 0745303867, E-mail : cojocnean_maria@yahoo.com, intellemmi@gmail.com	DA

36	COMĂNESCU MARILENA 2003-1277	CABINET MARILENA COMANESCU București, Bdul. Ion Ionescu de la Brad, nr.65, ap.5, Tel: 0722259260, E-mail: office@cimo.ro, marilena.comanescu@cimo.ro	DA
37	CONSTANTIN GEORGE ADRIAN 1999-1148	S.C. RENAULT TECHNOLOGIE ROUMANIE SRL București, Str. Preciziei nr. 3G, clădirea A, Tel: 0212038652, E-mail: adrian-george.constantin@renault.com	NU
38	CONSTANTINESCU LUMINIȚA ADELA 2022-1927	ZMP INTELLECTUAL PROPERTY SRL București, sector 2, Str. C.A. Rosetti, nr.17, etaj 3, biroul 306, Tel: 0215270651, E-mail: moninovac@yahoo.com, admin@zm-p.com	DA
39	COROCHII DRAGOȘ 2023-1957	DENNEMEYER & ASSOCIATES SRL Brasov, Str. Aurel Vlaicu, nr. 94, etaj 1, 500178, Tel: 0368502243, Email: dcorochii@dennemeyer-law.com	DA
40	COSMOVICI PAUL 2009-1654	COSMOVICI ȘI ASOCIAȚII SRL București, Str. Povernei, nr. 7, et. 2, ap. 6, sector 1, OP 22 – CP 190, www.cosmovici-ip.com, E-mail: office@cosmovici-ip.com	DA
41	COSTACHE OANA 2003- 1263	CABINET OANA COSTACHE București, Drumul Taberei nr.120, bl. OD1, sc.5, ap. 189, sector 6, Tel: 0217450757, 0730557744, E-mail: oana_cocoloi@yahoo.com	DA
42	COȘESCU CAMELIA 1999-46/2	M.D.P. RIGHTS AGENCY SRL Brașov, Str. Lungă nr.270, cod postal 500450, Tel: 0268440100, 0744355100, 0268440313, Fax: 0268440221, E-mail: camelia.cosescu@gmail.com www.mdp-rights-agency.ro	DA
43	DANCIU IOAN 2004 - 1373	NOWAPATENT SRL Mediaș, Str. Lotru, nr.4, bl.92, ap.1 Tel: 0269841373 , 0269833273, 0744556074, Fax: 0269/833273, E-mail: nowapatent@birotec.ro , office@nowapatent.ro	DA
44	DINCĂ RĂZVAN 2012-1771	TEODORESCU DINCĂ SPECIAC STĂNESE SRL București, Str. Popa Tatu, nr. 49	DA
45	DINESCU OVIDIU MANOEL 2015-1858	IRARDI CONSULTING SRL București, OP 53, CP 17, cod poștal 040203, www.oviduidinescu.com, Tel: 0722218187, E-mail: contact.ovidiu.dinescu@gmail.com	DA

46	DOBRESCU TEODORA VALENTINA 2011-1726	ROMINVENT SA București, Str. Ermil Pangratti nr. 35, et.1, sect.1, cod 011882, Tel: 0212312515, 0212312541, Fax: 0212312550, 0212312454, E-mail: tdobrescu@rominvent.ro	DA
47	DOBREV DUMITRU 2005-1433	CABINET INDIVIDUAL DE PROPRIETATE INDUSTRIALĂ DUMITRU DOBREV București, Str. Viorele, nr. 4, bl. 22, ap. 101, Tel: 0744199499, Fax: 0318058696	DA
48	DONȚU OVIDIU LIVIU 20-1171	CABINET INDIVIDUAL DONȚU & PROPRIETATE INDUSTRIALĂ Suceava, Str. Curtea Domnească, nr. 5, bl. 14, sc. D, ap. 2, Tel: 0742108100, E-mail: ovidiudontu1998@gmail.com	DA
49	DUDU ANDREI-COSMIN 2023-1965	DUDU ANDREI – COSMIN CABINET INDIVIDUAL DE PI București, sector 1, Str. Povernei, nr. 7, et. 2, ap. 6, Tel: 0728010145, E-mail: andrei.dudu@gmail.com	DA
50	DUMITRU ANDREEA DIANA 2023-1966	DENNEMEYER & ASSOCIATES SRL Brașov, Str. Aurel Vlaicu, nr. 94, etaj 1, Tel: 0741242614, E-mail: ad.munteanu@yahoo.com	DA
51	ENACHE CRISTIAN MARIUS 2008 - 1564	CABINET DE PROPRIETATE INDUSTRIALĂ CRISTIAN MARIUS ENACHE București, Str. Dr. Nicolae Turnescu nr. 6, ap. 2, Tel: 0213129948, 0722644152, Fax: 0213129948	DA
52	ENDES CORINA 2007-1546	ANACOR – CABINET DE PROPRIETATE INDUSTRIALĂ București, Aleea Izvorul Crisului nr. 1, bl. D16, sc. A, ap. 2, Tel: 0726475018, E-mail: anacor.cpi@gmail.com	DA
53	ENE SILVIA 2000-1159	CABINET M. OPROIU - CONSILIERE ÎN PROPRIETATE INTELECTUALĂ București, Str. Popa Savu, nr.42, parter, sector 1. Tel: 0212602833, 0212602834, P.O.Box 2-229, E-mail: office@oproiu.ro	DA
54	ENESCU GABRIELA 2011 - 1714	CABINET INDIVIDUAL DE PROPRIETATE INDUSTRIALĂ ENESCU GABRIELA București, Str. Frunte lata nr.7, bl. P14A, ap.3, Tel: 0314329735, 0745637457, Fax: 0314329736, E-mail: g_enescu@yahoo.com	DA
55	ENESCU MIRUNA 2003- 1254	ROMINVENT SA București, Str. Ermil Pangratti nr. 35, et.1, sect.1 Tel: 0212312515, Fax: 0212312550 E-mail: menescu@rominvent.ro	DA

56	FĂNTĂNĂ RAUL-SORIN 1994-23	FĂNTĂNĂ RAUL SORIN & ASOCIAȚII SRL Brașov, Str. Zizinului, nr. 84, sc. B, ap. 14, Tel/Fax: 0268543657, E-mail: office@inventii-marci.ro, www.inventii-marci.ro	DA
57	FERARU CLAUDIU 2010 - 1705	CABINET INDIVIDUAL FERARU CLAUDIU București, Str. Crișana, nr.3, et.2, ap.3, Tel: 0722653084, E-mail: office@ropatent.com, www.ropatent.com	DA
58	FIERĂSCU COSMINA- CATRINEL 1996-42	ROMINVENT SA București, Str. Ermil Pangratti nr. 35, et.1, sect.1, Tel: 0212312515, 0212312541, Fax: 0212312550, 0212312454, E-mail: cfierascu@rominvent.ro	DA
59	FIRARU FLORINA 2013-1783	NESTOR NESTOR DICULESCU KINGSTON PETERSEN – CONSILIERE ÎN P.I. SRL București, Str. Barbu Văcărescu nr. 201, Clădirea Globalworth Tower, et. 18, birou 18-02, sector 2, Tel: 0722256758, Tel: 0212011200, E-mail: florina.firaru@nndkp.ro	DA
60	FLOREA SONIA 2005-1387	CABINET INDIVIDUAL SONIA FLOREA – CONSILIERE P.I. București, Calea Moșilor nr.207, bl. 15, ap.5, Tel: 0212103215, Fax: 0212100449, E-mail: sonia.florea@avfloreagheorghe.ro	DA
61	FLOROIU VERONICA 2009-1658	BONA FIDE CABINET DE PROPRIETATE INDUSTRIALĂ VERONICA FLOROIU București, Calea Rahovei nr. 303, bl. 66, sc. 2, ap. 59, Tel/Fax: 0314369605, Tel: 0722462432, E-mail: veronica.floroiu@gmail.com, www.cabinet-bonafide.ro	DA
62	FRISCH CRINA NICOLETA 2000-1172	FRISCH & PARTNERS SRL București, Bdul. Carol I, nr.54, sc. B, ap.5, sector 2, Tel: 0213101165, 0722212480, Fax: 0213130130, E-mail: office@frisch.ro, crina.frisch@frisch.ro	DA
63	FULEA MARIA 1995-1076	EURORESSOURCES SRL Medias, Str. Ion Creangă, nr.4, ap.6, Tel: 0269843504, Fax: 0269824812	DA
64	GANȚĂ CAMELIA GETA 2013-1798	APPELLO BRANDS SRL Sibiu, Str. Soimului, nr. 18, sc. A, et. 5, ap. M6, Tel: 0752288833, E-mail: office@appello.ro	DA
65	GAVRIL NICULINA 2001-1211	CABINET N. D. GAVRIL SRL București, Str. Ștefan Negulescu nr. 6A, sector 1, Tel/Fax: 0212302882, 0213165492, Tel: 0722983520, E-mail: cabinetgavril@yahoo.com, www.cabinetgavril.ro	DA

66	GEORGESCU CRISTINA 2008-1575	CABINET M. OPROIU - CONSILIERE ÎN PROPRIETATE INTELECTUALĂ București, Str. Popa Savu, nr. 42, parter, sector 1, Tel: 0212602833, 0212602834, P.O.Box 2-229 E-mail: office@oproiu.ro	DA
67	GHEORGHIU ANCA 2017-1894	DENNEMEYER & ASSOCIATES SRL Brasov, Str. Aurel Vlaicu, nr. 94, etaj 1, 500178, Tel: 0368403661, Fax: 0268706010, E-mail: agheorghiu@dennemeyer-law.com, www.dennemeyer-law.com	DA
68	GHIȚĂ CONSTANTIN 1992-13	CONSTANTIN GHIȚĂ OFFICE SRL Timișoara, Str. Take Ionescu nr. 24-28 sc. B ap. 2 județul Timiș, cod 1900, Tel/Fax: 0256435976 Tel: 0744162462, E-mail: ghita@ghitaconstantin.ro	DA
69	GRECU ELENA 2005 - 1382	NOMENIUS SRL București, G.M. Zamfirescu, nr. 46, bl. 22A, ap.11 Punct de lucru: București, Str. Aleksandr Sergheevici Puskin, nr.8, sector 1, Tel: 0314315402, Fax: 0318149621, E-mail: elena.grecu@nomenius.ro, www.nomenius.ro	DA
70	GROZA NICOLETA SIMONA 2023-1974	CABINET M. OPROIU - CONSILIERE ÎN PROPRIETATE INTELECTUALĂ București, Str. Popa Savu, nr.42, parter, sector 1. Tel: 0212602833, 0212602834, P.O.Box 2-229, E-mail: office@oproiu.ro	DA
71	HUTINA CLAUDIA VALERICA 2009 - 1661	CABINET DE PROPRIETATE INDUSTRIALĂ CLAUDIA HUTINĂ București, sector 1, Bd. Aviatorilor, nr.68, et.1, ap.4, Tel: 0723131387, E-mail: claudia@ch-legal.ro	DA
72	IACOB ANA-MARIA 2011- 1716	VOX LEGIS CONSULT SRL București, Calea Vitan nr. 106, bl. V40, ap. 69, Fax: 0355818940, Tel: 0374075555, 0722281781, 0774040919, E-mail: ana.iacob@voxlegis.ro, www.voxlegis.ro	DA
73	IACOBINI ANCA SVETLANA 2003- 1262	IACOBINI&CO, CONSILIERI IN DREPTUL DE PROPRIETATE INDUSTRIALĂ SRL București, Calea Mosilor, nr.258, bl. 4bis, ap.22, sector 2, Tel: 0212104690 , Fax: 0212104793 E-mail : asimri@yahoo.com	DA
74	IACOBINI MIHNEA RAZVAN 2003- 1261	IACOBINI&CO, CONSILIERI IN DREPTUL DE PROPRIETATE INDUSTRIALĂ SRL București, Calea Mosilor, nr.258, bl. 4bis, ap.22, sector 2, Tel: 0212104690 , Fax: 0212104793 E-mail: asimri@yahoo.com	DA

75	ICLANZAN TUDOR ALEXANDRU 2005-1442	CABINET PROPRIETATE INDUSTRIALĂ TUDOR ICLANZAN Timisoara, Piața Victoriei nr.5, sc. D, ap.2, Tel:0256403615, 0744647875, E-mail: tudor.iclanzan@yahoo.fr, www.iclanzan.ro	DA
76	IOACĂRA VALENTIN 1999-50	ROVALCONS SRL - AGENȚIE DE PROPRIETATE INTELECTUALĂ Câmpina, Str. Orizontului, nr.1, bl. R10, et.7, ap.27, Jud. Prahova, Tel/Fax: 0244371390, Tel: 0722540580, E-mail: rovalcons@xnet.ro	DA
77	ION RODICA-COCUȚA 1993-1032	CABINET DE PROPRIETATE INDUSTRIALĂ "BIONPI" București, 010577, Calea Dorobanților 126-130 Bl. 8, et. 9 Ap. 50 sector 1, cod 010577, Tel/Fax: 0212316549, 0318054616, Tel: 0723187944, 0746184697 E-mail: bionpi@rdsmail.ro, bionpi@hotmail.com	DA
78	IORDACHE RAMONA CĂȚĂLINA 2023-1976	DENNEMEYER & ASSOCIATES SRL Brașov, Str. Aurel Vlaicu, nr. 94, etaj 1, Tel: 0268502293, E-mail: riordache@dennemeyer-law.com	DA
79	IRIMESCU GEORGE MIHAI 2017-1900	BACIU BENDE IP SRL București, sector 1, Str. Natației, nr. 63, Tel/Fax: 0314190488, 0722256758 E-mail: george.irimescu@baciupartners.ro	DA
80	IRIMIA MAGDALENA DANIELA 2005-1466	CABINET INDIVIDUAL AUTORIZAT IRIMIA MAGDALENA DANIELA - LEGAL2M București, Bdul Mircea Vodă, nr.24, etaj 4, Tel: 0728818880, E-mail: magda.popescu@legal2m.com	DA
81	IVANCA GAVRIL 2004-1357	CABINET PROPRIETATE INDUSTRIALĂ ARINOVA Arad, 310151, Str. Coriolan Petreanu, nr.28, Tel/Fax: 0257/255842, Tel: 0744246562, 0722458129, E-mail: ivanca@arinova.ro	DA
82	IVANCA MARIA ELISAVETA 1993-1033	LABIRINT AGENȚIE DE PROPRIETATE INTELECTUALĂ Arad, Str. Coriolan Petreanu nr. 28, cod 2900 Tel/Fax: 0257255842, Tel: 0722458129 E-mail: info@labirint.ro	DA
83	IVĂNESCU GABRIEL DAN 1996-1091	CABINET INDIVIDUAL DE PROPRIETATE INDUSTRIALĂ IVĂNESCU GABRIEL DAN Brașov, Str. Avram Iancu, nr. 48A, sc. B, ap. 10, cod poștal 500086, Tel: 0722 248415, E-mail: gdivanescu@gmail.com	DA

84	JUDELE RALUCA ANITA 2013-1826	DENNEMEYER & ASSOCIATES SRL Brasov, Str. Aurel Vlaicu, nr. 94, etaj 1, 500178, Tel: 0368403661, Fax: 0268706010, E-mail: rjudele@dennemeyer.com, www.dennemeyer-law.com	DA
85	LAZĂR ELENA 1997-28	CABINET DE PROPRIETATE INDUSTRIALĂ Buzău, Str. Unirii, Bl.16C, Et.3, Ap. 12, cod 120013, OP 1, CP 52, Tel/Fax: 0238724262 Tel: 0723328633, E-mail: l.e.consilier@gmail.com	DA
86	LEPĂDATU ALEXANDRU 2023-1979	LEPĂDATU ALEXANDRU CABINET INDIVIDUAL DE PI București, sector 1, Str. Povernei, nr. 7, et. 2, ap. 6, Tel: 0756557801, Email: alexandru.lepadatu0690@yahoo.com	DA
87	LUPȘA IONUȚ 2005-1447	LUPȘA ȘI ASOCIAȚII SRL București, Calea 13 septembrie, nr. 90, etaj 1, birou 1.02, camera 2, Tel: 074422833, E-mail: ionut.lupsa@gmail.com, office@lupsa.ro	DA
88	MACAMETE ELENA 1992-1003	INCDIE ICPE CA București, Splaiul Unirii 313, sect. 3 Tel: 0722642756, E-mail: macameteelena@yahoo.com	NU
89	MARINESCU RUXANDRA 2003-1271	PATENTMARK SRL București, Str. Dr. N. Turnescu nr. 2, sector 5, Tel/fax 0213121669, 0722626875, Fax: 0213175801, E-mail: office@patentmark.ro, www.patentmark.ro	DA
90	MARTINESCU ALINA NICOLETA 2008-1605	ROMINVENT SA București, Str. Ermil Pangratti nr. 35, et.1, sect.1, Tel: 0212312515, Fax: 0212312550, E-mail: amartinescu@rominvent.ro	DA
91	MENDEZ GUZMAN LUISA ANDREEA 2013-1822	CABINET INDIVIDUAL – CONSILIER PROPRIETATE INTELECTUALĂ LUISA MENDEZ-GUZMAN București, Bd. Timișoara nr. 17B, bl. 106B, sc. A, ap. 13, Tel: 0723604704, E-mail: av.luisa.mendez@gmail.com	DA
92	MIHAI DIANA VIORICA 2011-1765	BRAND PROTECT SRL Mogoșoaia, Str. Nichita Stănescu, nr.76A, camera 6, vila K7, etaj 1, jud. Ilfov, Tel: 0745752251, E-mail: brand.roprotect@gmail.com	DA

93	MILCEV GABRIELA 2003- 1230	SOCIETATE CIVILĂ PROFESIONALĂ DE PROPRIETATE INDUSTRIALĂ MILCEV BURBEA București, Bdul. Octavian Goga nr.23, bl. M106, sc.4, ap. 117, Sediu secundar: București, Str. Doctor Staicovici, nr.14, et.1, ap.1, sector 5, E-mail: gabriela.milcev@milcevburbea.ro, Tel: 0722249961, 0726375412	DA
94	MOCOFANESCU MARIUS 2008-1561	CABINET PROPRIETATE INDUSTRIALĂ MARIUS MOCOFANESCU București, Aleea Privighetorilor nr. 87, Tel: 0727978449, Tel/Fax: 0212643900, E-mail: office@consilieredemarca.ro, www.consilieredemarca.ro	DA
95	MOHONEA ANA 2017-1902	PATENTMARK SRL București, Str. Dr. N. Turnescu nr. 2, ap.2, sector 5, cod 050467, Tel: 0213121669, 0730603918, Fax: 0213175801, E-mail: ana.mohonea@yahoo.com, www.patentmark.ro	DA
96	MOHONEA CRISTIAN 1997-62	PATENTMARK SRL București, Str. Dr. N. Turnescu nr. 2, ap.2, sector 5 Tel/Fax: 0213121669, Fax: 0213175801, E-mail: office@patentmark.ro, www.patentmark.ro	DA
97	MOHONEA LILIANA 1997-61	PATENTMARK SRL București, Str. Dr. N. Turnescu nr. 2, ap.2, sector 5, Tel/Fax: 0213121669, Fax: 0213175801, E-mail: office@patentmark.ro, www.patentmark.ro	DA
98	MOHONEA MARIA 2023-1983	PATENTMARK SRL București, Str. Dr. N. Turnescu nr. 2, ap.2, sector 5, Tel/Fax: 0213121669, Fax: 0213175801, E-mail: office@patentmark.ro, www.patentmark.ro	DA
99	MUNTEANU MANUELA CORNELIA 2013-1833	ROMINVENT SA București, Str. Ermil Pangratti nr. 35, et.1, sect.1 Tel: 0212312515, Fax: 0212312550, E-mail: mmunteanu@rominvent.ro	DA
100	MUȘATESCU ANDRA- OANA 2000-1181	ANDRA MUSATESCU CABINET DE PROPRIETATE INDUSTRIALĂ București, Calea 13 Septembrie nr.121, bl.127, et.5, ap. 21, Tel: 0722879810, E-mail : office@andramusatescu.ro, www.andramusatescu.ro	DA
101	NĂSTASE CRISTIAN 2000-1184	DILIGENS INTELLECTUAL PROPERTY SRL București, Bdul Libertății nr. 22, bl. 102, sc. 3, etaj 6, ap. 55, sector 5, Tel/Fax: 0213350718, Tel: 0723276056, E-mail: office@diligens.ro, www.diligens.ro	DA

102	NEACSU CARMEN AUGUSTINA 2000- 1186	CABINET INDIVIDUAL NEACSU CARMEN AUGUSTINA Baia Mare, Str. Rozelor, nr. 12/3 Tel: 0727318168, E-mail: carmen@bic.cdimm.org	DA
103	NEAGU CATALIN 2005 - 1458	PROTECTMARK SRL Iasi, Str. Țuțea Petre nr.5, bl.909, tr.1, ap.11, cod postal: 700730, Tel: 0332405425, 0721514264, Fax: 0371600923, www.protectmark.ro, E-mail: catalin.neagu@protectmark.ro	DA
104	NICHIFOR ANAMARIA- NICOLETA 2023-1987	NICHIFOR ANAMARIA-NICOLETA CABINET INDIVIDUAL DE PI București, Str. Povernei, nr. 7, et. 2, ap. 6, Tel: 0736863586, Email: anamaria.moisi@gmail.com	DA
105	NICOLAESCU DANIELLA- OLGA 1992-1006	CABINET D. NICOLAESCU București, Str. Turda, nr. 102, bl. 30A, et. 7, ap. 28, Tel/Fax: 0216663494, Tel: 0728201778, E-mail: daniella.nicolaescu@gmail.com	DA
106	NIȚĂ FLORINA 1996-1083	CABINET INDIVIDUAL NIȚĂ FLORINA Râmnicu Vâlcea, Str. Rapsodiei nr. 13, bl D2, ap. 8, Tel: 0746192874, E-mail: floricn@yahoo.com	DA
107	NIȚU ION 2000-1204	CABINET INDIVIDUAL – NITU ION Constanța, Str. Dezrobirii nr.110, bl. IS8, sc.A, ap.1, Tel: 0241512608, 0723317298	DA
108	OPROIU MARGARETA 1992-8	CABINET M. OPROIU - CONSILIERE ÎN PROPRIETATE INTELECTUALĂ București, Str. Popa Savu, nr. 42, parter, sector 1, Tel: 0212602833, 0212602834, P.O.Box 2-229 E-mail: office@oproiu.ro	DA
109	PALKO SORINA-IUSTINA 1999-1150	AEROSTAR SA Bacău , Str. Condorilor, nr. 9, Tel: 0234575070 int. 1487, Fax: 0234172 023, E-mail: aerostar@aerostar.ro	NU
110	PANTEA CEZAR MARIUS 2004-1332	CABINET DE PROPRIETATE INDUSTRIALĂ PANTEA CEZAR MARIUS București, Calea Călărași, nr. 176, bl. 59, sc. A, ap. 29, Tel: 0745115155, E-mail: avocat@mariuspantea.ro	DA
111	PAVEL SORIN EDUARD 2003-1273	SCHOENHERR INTELLECTUAL PROPERTY SRL București, Bdul Dacia nr.30, etaj 4, camera – Echipa Sebastian 01, Tel: 0213196790, Fax: 0213196791, E-mail: e.pavel@schoenherr.ro	DA
112	PĂUNET ALEXANDRINA 2003- 1245	CABINET INDIVIDUAL PROPRIETATE INDUSTRIALĂ PAUNET ALEXANDRINA Iași, Spl. Bahlui, nr.29, bl. B5, sc.A, ap.7 Tel: 0726737527	DA

113	PĂRTOACĂ MARIA MIHAELA 2023-1993	PĂRTOACĂ & PARTNERS – AGENȚIE DE PROPRIETATE INTELLECTUALĂ Brașov, Str. George Bacovia, nr. 16, ap. 1, Tel: 0749814305, Email: office@servicii-marci.ro, www.servicii-marci.ro	DA
114	PESCĂRUȘU NICOLETA 2008 - 1570	RODALL - AGENȚIE DE PROPRIETATE INDUSTRIALĂ SRL București, Str. Polonă nr. 115, bl. 15, sc. A, ap. 19 sector 1, cod 010497, Tel: 0212108342, 0722652111, 0745153566, Fax: 0212105794, E-mail: office@rodall.ro, info@rodall.ro, www.rodall.ro	DA
115	PETCU COSTIN 97-1115	ROMINVENT SA București, Str. Ermil Pangratti nr. 35, et. 1, sect. 1 Tel: 0212312515, 0212312541, Fax: 0212312550, 021312454, E-mail: cpetcu@rominvent.ro	DA
116	PETCULESCU ANA-MARIA 2023-1994	PHD IP SOLUTIONS SRL București, sector 2, Șos. Colentina, nr. 16, bl. A5, et. 10, ap. 82	DA
117	PETREA DANA MARIA 2003- 1223	CABINET M. OPROIU - CONSILIERE ÎN PROPRIETATE INTELLECTUALĂ București, Str. Popa Savu, nr. 42, parter, sector 1, Tel: 0212602833, 0212602834, P.O.Box 2-229, E-mail: office@oproiu.ro	DA
118	PICU TURBATU IRINA GABRIELA 2023-1995	DENNEMEYER & ASSOCIATES SRL Brașov, Str. Aurel Vlaicu, nr. 94, etaj 1, Tel: 0734746337, E-mail: iturbatu@dennemeyer-law.com	DA
119	PLOSCA DANIEL 1998-39	RATZA ȘI RATZA SRL București, Bdul A.I. Cuza Nr. 52-54, Sect.1, Tel: 0212601348, Fax: 0212601349 E-mail : dp@ratza-ratza.com	DA
120	POENARU LUCIAN TRAIAN 2023-1929	LUCIAN POENARU – CONSILIER ÎN PROPRIETATE INDUSTRIALĂ București, Bd Mihail Kogălniceanu, nr.51, et.1, ap.6, Tel: 0723366471, Email: lucian.poenaru@rizoiu.ro	DA
121	POP CĂLIN RADU 1996-50	ENPORA BRAND MANAGEMENT SRL București, Str. George Calinescu nr.52A, ap.1, 011694, Tel: 0212300990, 0311001634, Fax: 0212302311, 0311007927, E-mail: pop@patents.ro, www.patents.ro, www.enpora.com	DA
122	POPA ALEXANDER 2005-1464	ALEXANDER POPA București, Str. Bibescu Vodă, nr. 2, bl. P5, sc. 2, ap. 25, Tel 0744540300	DA

123	POPA CRISTINA 2000-1193	ROMINVENT SA București, Str. Ermil Pangratti nr. 35, et. 1, sect. 1 , Tel: 0212312515, 0212312541, Fax: 0212312550, 0212312454, E-mail: cpopa@rominvent.ro	DA
124	POPESCU MARIANA 2008-1576	CABINET M. OPROIU - CONSILIERE ÎN PROPRIETATE INTELECTUALĂ București, Str. Popa Savu, nr. 42, parter, sector 1, Tel: 0212602833, 0212602834, P.O.Box 2-229 E-mail : office@oproiu.ro	DA
125	POPOVICI PAUL MIRCEA 2017-1873	CABINET INDIVIDUAL ADAEQUATIO. SERVICII DE PROPRIETATE INTELECTUALĂ Jud Cluj, Sat Baci, Com. Baci, Str. Jupiter nr.2, bl.A, sc.2, et. 4, ap. 81, Tel: 0745257125, Fax: 0364780197, E-mail: office@adaequatio.ro	DA
126	PREDA RALUCA LAURA 2017-1906	ROMINVENT SA București, Str. Ermil Pangratti nr. 35,et.1, sector1, Tel: 0212312515, 0212312541, Fax: 0212312550, 0212312454, E-mail: rpreda@rominvent.ro	DA
127	PRISTAVU GHEORGHE 2008-1591	CABINET DE PROPRIETATE INDUSTRIALĂ PRISTAVU Piatra Neamț, Str. Gral Nicolae Dăscălescu 11, bl. T3, sc. F, ap.70	DA
128	PRODAN ALEXANDRU 2023-1999	DENNEMEYER & ASSOCIATES SRL Brașov, Str. Aurel Vlaicu, nr. 94, etaj 1, Tel: 0752842123, E-mail: aprodan@denneymeyer-law.com	DA
129	PROTOPOESCU TIBERIU 2017-1907	CABINET INDIVIDUAL DE PROPRIETATE INDUSTRIALĂ PROTOPOESCU & PARTNERS București, Calea Grivitei, nr. 164, bl. K, sc. B, ap. 34, cam.1, Tel: 0729991108, E-mail: tiberiu@protopopescu.eu	DA
130	PUȘCAȘU DAN 1994-1056	LOYAL PARTNERS - AGENȚIE DE PROPRIETATE INTELECTUALĂ Galati, Str. Col. Nicolae Holban, nr. 1B, camera 3, Tel/Fax: 0236407032, Tel: 0722744241, E-mail : office@loyalpartners.ro, www.loyalpartners.ro	DA
131	RASKAI MARIA MAGDALENA 1993-28	RASKAI M M BREVMARC CONSULT SRL Dej, Str. Unirii, nr.3, BL.D8, ap.31, Jud. Cluj, 405200, Tel/Fax: 0264211847, Tel: 0742084050, E-mail: raskaimm@yahoo.com	DA
132	REGEP DAN MARIUS 2023-2002	CANON PRODUCTION PRINTING ROMANIA SRL Timișăara, Str. Take Ionescu, nr. 50-52, ISHO Building B, et. 5, Tel: 0720555025, Email: dan.regep@cpp.canon	NU

133	ROȘ VIOREL 2006-1485	CABINET INDIVIDUAL ROS VIOREL București, Bdul Mircea Vodă, nr. 35, bl. M27, sc.A, ap. 16-18, Tel: 0213211234, Fax: 0213211253, E-mail: viorelros@asdpi.ro	DA
134	SANDU DĂNUȚ 2013-1830	SANDU ȘI ASOCIAȚII IP ATTORNEY SRL București, sector 3, Str. Câmpia Libertății, nr.42, bl. B2, sc. F, etaj 9, ap. 240, Tel: 0724426283, E-mail: avocat@dan-sandu.ro	DA
135	SĂRĂU SĂNDICA 2017-1909	DENNEMEYER & ASSOCIATES SRL Brasov, Str. Aurel Vlaicu, nr. 94, etaj 1, 500178, Tel: 0368403661, Fax: 0268706010, E-mail: ssarau@dennemeyer-law.com, www.dennemeyer-law.com	DA
136	SĂRGHI ROXANA 2017-1908	SC PETOSEVIC SRL București, Str. Dionisie Lupu nr.54, etaj 2, sector 1, Tel: 0213057996, Fax: 0213145481, www.petosevic.com, E-mail: roxana.sarghi@petosevic.com	DA
137	SECĂREANU DOINA MARIA 2003-1286	ROMINVENT SA București, Str. Ermil Pangratti nr. 35, et. 1, sect. 1 Tel: 0212312515, Fax: 0212312550, E-mail: dsecareanu@rominvent.ro	DA
138	SPRÎNCEANU NICOLAE 1996-1097	AGENȚIE DE CONSULTANȚĂ ÎN PROPRIETATE INTELECTUALĂ ȘI TRANSFER TEHNOLOGIC "SPRÎNCEANU NICOLAE" Drobeta Turnu Severin, Str. Gheorghe Ionescu Sisești nr. 96, bl. E2, sc. 1, ap.8, Tel/Fax: 0352801490, Tel: 0721796318, E-mail: nicolaesprinceanu@yahoo.com	DA
139	STAN DANIEL VOICU 2017-1913	CABINET DE PROPRIETATE INDUSTRIALĂ STAN DANIEL VOICU (PFA) Timișoara, Str. Măgura, nr. 8, bl. 45, sc. B, ap. 4, Tel: 0741466061, E-mail: stanupt@gmail.com	DA
140	STANA COSMIN ALEXANDRU 2017-1914	DENNEMEYER & ASSOCIATES SRL Brasov, Str. Aurel Vlaicu, nr. 94, etaj 1, 500178, Tel: 0368403661, Fax: 0268706010, E-mail: cstana@dennemeyer-law.com, www.dennemeyer-law.com	DA
141	STANA RĂZVAN GHEORGHE 2017-1915	DENNEMEYER & ASSOCIATES SRL Brasov, Str. Aurel Vlaicu, nr. 94, etaj 1, 500178, Tel: 0368403661, Fax: 0268706010, E-mail: rstana@dennemeyer-law.com, www.dennemeyer-law.com	DA

142	STANCIU ADELINA 1994-14	HARCOV CABINET DE PROPRIETATE INDUSTRIALĂ STANCIU ADELINA Sfântu Gheorghe, Jud Covasna, Str. Nicolae Iorga nr. 61 bl. 10 E sc. B. ap.9, Tel: 0267352267, 0744435291, E-mail: astanciu@rdsmail.ro, adelina.stanciu54@gmail.com	DA
143	STĂNCESCU ALIN CRISTIAN 2003-1278	CABINET P.I. STĂNCESCU București, Str. Nicolae Licăreț nr.1, bl.33, sc.C, ap.107, Tel: 0722674635, 0722607380, E-mail: info@legal- brand.ro, legal.brand@gmail.com, www.legal-brand.ro	DA
144	STĂNCESCU ANCA 2000-1194	CABINET P.I. STĂNCESCU A București, Str. Nicolae Licăreț nr.1, bl.33, sc.C, ap.107, Tel: 0722674635, 0722607380, E-mail: info@legal- brand.ro, legal.brand@gmail.com, www.legal-brand.ro	DA
145	STĂNCULESCU ANCA ELENA FLORICA 2008 - 1639	ZMP INTELLECTUAL PROPERTY SRL București, sector 2, Str. C.A. Rosetti, nr.17, etaj 3, biroul 306, Tel: 0215270651, E-mail: moninovac@yahoo.com, admin@zm-p.com	DA
146	STĂNESCU ANDREEA COSMINA 2013 - 1820	CABINET M. OPROIU - CONSILIERE ÎN PROPRIETATE INTELLECTUALĂ București, Str. Popa Savu, nr. 42, parter, sector 1, Tel: 0212602833, 0212602834, P.O.Box 2-229, E-mail: office@oproiu.ro	DA
147	STOICA ELENA 2010-1709	ELENA STOICA CABINET INDIVIDUAL DE PROPRIETATE INDUSTRIALĂ București, Str. Gheorghe Ștefan, nr. 32, sector 1, Tel: 0212694053, 0745029987, E-mail: elena.sstoica@gmail.com	DA
148	STRECHE GHERGHINA 1997-1116	CABINET INDIVIDUAL DE PROPRIETATE INDUSTRIALĂ G. STRECHE București, Str. George Bacovia, nr. 68, Tel: 0723552026, E-mail: gherghinastreche.cipi@outlook.com	DA
149	STURZA IOANA 1999-59	CABINET M. OPROIU - CONSILIERE ÎN PROPRIETATE INTELLECTUALĂ București, Str. Popa Savu, nr. 42, parter, sector 1, Tel: 0212602833, 0212602834, P.O.Box 2-229, E-mail: office@oproiu.ro	DA
150	ȘANTA VALENTINA 2003-1227	CABINET INDIVIDUAL VALENTINA ȘANTA Tg.Mures, Str. Koos Ferencz nr.21, bl.21, ap.44, Mobil: 0740028967, fax: 0365815201, E-mail: valentina.santa@gedeon-richter.ro, santa_valentina2002@yahoo.com	DA

151	ŞLAI TEODORA DELIA 2023-2015	DENNEMEYER & ASSOCIATES SRL Braşov, Str. Aurel Vlaicu, nr. 94, etaj 1, Tel: 0268502007, E-mail: tslai@dennemeyer-law.com	DA
152	ŞTEFAN-ALEXANDRU MIRUNA 2017-1878	VOX LEGIS INT. SRL Bucureşti, sector 3, Str. Răcari, nr. 51, bloc 70, sc. 1, ap. 7, Tel: 0730515335, Fax: 0355818940, E-mail: miruna.alexandru@voxlegis.ro	DA
153	ŞTEFAN RUXANDRA 2013-1834	ROMINVENT SA Bucureşti, Str. Ermil Pangratti nr. 35, et.1, sect.1 Tel: 0212312515, Fax: 0212312550, E-mail: rstefan@rominvent.ro	DA
154	ŞTRENC ALEXANDRU CRISTIAN 2014-1856	ŞTRENC SOLUTIONS FOR INNOVATION SRL Bucureşti, sector 6, Str. Lujerului nr. 6, bloc 100, sc. B, etaj 3, ap. 56, Tel: 0722227648, www.strenc-innovation.ro, E-mail: alstrenc@gmail.com, office@strenc-innovation.ro	DA
155	TACE MARIA ALINA 2017-1887	NESTOR NESTOR DICULESCU KINGSTON PETERSEN – CONSILIERE ÎN P.I. SRL Bucureşti, Str. Barbu Văcărescu nr. 201, Clădirea Globalworth Tower, et. 18, birou 18-02, sector 2, Tel: 0722256758, 0212011200, E-mail: alina.dumitru@nnkp.ro	DA
156	TALPAN FLORIN COSTEL 2013- 1772	CLUBUL SPORTIV AL ARMATEI STEAUA BUCUREŞTI Bucureşti, Bdul. Ghencea nr. 35, sector 6, Tel: 0745340120, E-mail: florintalpan@yahoo.com	NU
157	TĂRĂBÎC LUCIAN 2000-1195	LUTARIS PROT SRL Timisoara, 300426, Str. Ana Ipatescu nr.45, Tel/Fax: 0256/489301, Tel: 0742143718, 0723319154, E-mail: qualitarium@qualitarium.ro	DA
158	TEODORESCU MIHAELA 1995-30	MIHAELA TEODORESCU & PARTNERS – INTELLECTUAL PROPERTY OFFICE SRL Bucureşti, sector 4, Str. Viorele, nr. 51, bl. 37, ap. 63, Tel: 0773867751, Fax: 0314360665, E-mail: office@mteodorescu.ro, www.mteodorescu.ro	DA
159	TEODORU EMANUEL 2004-1322	TEODORU I.P. SRL Bucureşti, Str. Nerva Traian, nr. 12, bl. M37, scara 1, ap.1	DA
160	TIU MARINA ALEXANDRA 2017-1918	CABINET M. OPROIU - CONSILIERE ÎN PROPRIETATE INTELECTUALĂ Bucureşti, Str. Popa Savu, nr. 42, parter, sector 1, Tel: 0212602833, 0212602834, P.O.Box 2-229, E-mail: office@oproiu.ro	DA

161	TODIRICĂ PETRU ALIN 2023-2021	DENNEMEYER & ASSOCIATES SRL Braşov, Str. Aurel Vlaicu, nr. 94, etaj 1, Tel: 0268502257, E-mail: atodirica@dennemeyer-law.com	DA
162	TUDOR DANIELA 1999-1136	TUDOR DANIELA – PERSOANĂ FIZICĂ AUTORIZATĂ Bucureşti, Str. Baba Novac nr.11, bl. G17, ap.51, cod postal 031623, Tel/Fax: 0213240412, Tel: 0749218326, E-mail: consultanta@tudordaniela.ro	DA
163	ȚULUCA DOINA 1996-48	CABINET DOINA TULUCA Bucureşti, Bdul Lacul tei 56, bl. 19, ap. 52, sector 2, Tel: 0752211769, Fax: 0318037805, E-mail: dtuluca@doinatuluca.ro	DA
164	ȚURCANU CONSTANTIN 1992-10	INVENTA - AGENȚIE DE PROPRIETATE INTELECTUALĂ SRL Bucureşti, Bdul Corneliu Coposu nr. 7, bl. 104, sc. 2, ap.31, sect.3, cod 030602, Tel: 0213200285, Fax: 0213228325, E-mail: contact@inventa.ro, inventa@inventa.ro, turcanu@inventa.ro	DA
165	ȚURCANU COSTIN RADU 2003-1299	INVENTA - AGENȚIE DE PROPRIETATE INTELECTUALĂ SRL Bucureşti, Bdul Corneliu Coposu nr. 7, bl. 104, sc. 2, ap.31, sect.3, cod 030602, Tel: 0213200285, Fax: 0213228325, E-mail: contact@inventa.ro, inventa@inventa.ro, turcanu@inventa.ro	DA
166	VASILE IRINA CRISTIANA 2013 - 1810	ZVD INTELLECTUAL PROPERTY SRL Bucureşti, sector 1, Str. Ioan Bianu, nr. 27, etaj 1, ap. 3, biroul 1, Tel: 0723155055, E-mail: irina.vasile@vbalaw.ro	DA
167	VASILESCU RALUCA 1995-37	CABINET M. OPROIU - CONSILIERE ÎN PROPRIETATE INTELECTUALĂ Bucureşti, Str. Popa Savu, nr. 42, parter, sector 1, Tel: 0212602833, 0212602834, P.O.Box 2-229, E-mail: office@oproiu.ro	DA
168	VELCEA MARIAN 1994-26	INVEL – AGENȚIE DE PROPRIETATE INDUSTRIALĂ Bucureşti, Str. Ion Ghica nr.3, ap.20, Tel: 0723205048, 0788885352, E-mail: invel_agency@yahoo.com, marian.nicolae.velcea@gmail.com, www.invel.ro	DA
169	VICIU MONICA STEFANIA 2008-1574	SC PETOSEVIC SRL Bucureşti, Str. Dionisie Lupu nr.54, etaj 2, sector 1, Tel: 0213057996, Fax: 0213145481, www.petosevic.com, E-mail: monica.viciu@petosevic.com	DA

170	VIRGILIUS VASILACHE 2003-1228	EDIPLAST SRL Tg. Mureș, Str. Măgurei nr.25, ap.2, 0744394036 Tel/Fax: 0265263775, E-mail: themannextdoor2007@yahoo.com	DA
171	VIȘOIU LILIAN CĂTĂLIN 2003-1246	CABINET DE PROPRIETATE INDUSTRIALĂ “VIȘOIU LILIAN CĂTĂLIN” București, Bdul Unirii nr.74, bl. J3B, sc.3, ap. 41, Tel/Fax: 0213167043, Tel: 0744480657, E-mail: visoiucatalin@yahoo.com,	DA
172	VULTUR CRISTINA ADRIANA 2008-1613	VULTUR & ASOCIAȚII CABINET PROPRIETATE INTELECTUALĂ București, Str. Turda nr. 127, bl. 2, sc. C, parter, ap. 91, Tel: 0722595458, Tel/Fax: 0318061620, www.keygroup.ro, E-mail: office@keygroup.ro	DA

LISTA CONSILIERILOR ÎN PROPRIETATE INDUSTRIALĂ, MEMBRI AI CAMEREI NAȚIONALE
A CONSILIERILOR ÎN PROPRIETATE INDUSTRIALĂ DIN ROMÂNIA, AUTORIZAȚI PENTRU
DOMENIUL TOPOGRAFIILOR PENTRU CIRCUITE INTEGRATE,

Nr.crt.	Nume și Prenume/ Număr din registrul național	Denumirea societății/ Adresa societății	Societate cu obiect de activitate proprietatea industrială
1	ANDRONACHE PAUL 2003-1216	ECOINTELLECT CABINET INDIVIDUAL ANDRONACHE PAUL București, Aleea Compozitorilor nr.1, bl.E21, et.6, ap.35, sect 6, Tel/Fax: 021/7250069, Tel: 0722741043, 0727476335 E-mail: paul_andronache@yahoo.com, andronachepaul88@gmail.com	DA
2	BĂLAN GHEORGHÎĂ 1992-1	RODALL - AGENȚIE DE PROPRIETATE INDUSTRIALĂ SRL București, Str. Polonă nr. 115, bl. 15, sc. A, ap. 19, sector 1, cod 01049, Tel: 0212108342, 0722652111, 0745153566, Fax: 0212105794, E-mail: office@rodall.ro, info@rodall.ro, www.rodall.ro	DA
3	BOZIOREANU MARIUS ADRIAN 2000-1165	CONS INTEL BMA CABINET CONSULTANȚĂ Buzău, Cart. Dorobanti 2, bl.D2, et.1,ap.5, CP 8 OP1, Tel: 0745086588, Fax: 0238/719619, E-mail: marius_bozio@yahoo.com	DA
4	BUZLEA MIRCEA VALENTIN 2003- 1234	INTELECT SRL Oradea, Bd. Dacia nr. 48 Bl. D10, Ap.3, cod 410346, Tel: 0746835328, 0359402901, Fax: 0359810501, E-mail: info@intelect.ro, www.intelect.ro	DA
5	BUZLEA NARCISA FLORICICA 2003- 1235	INTELECT SRL Oradea, Bd. Dacia nr. 48 Bl. D10, Ap.3, cod 410346, Tel: 0746835328, 0359402901, Fax: 0359810501, E-mail: info@intelect.ro, www.intelect.ro	DA
6	COMĂNESCU MARILENA 2003-1277	CABINET MARILENA COMANESCU București, Bd. Ion Ionescu de la Brad, nr.65, ap.5, Tel: 0722259260, E-mail: office@cimo.ro, marilena.comanescu@cimo.ro	DA
7	CONSTANTIN GEORGE ADRIAN 1999-1148	S.C. RENAULT TECHNOLOGIE ROUMANIE SRL București, Str. Preciziei nr. 3G, clădirea A, Tel: 0212038652, E-mail: adrian-george.constantin@renault.com	NU

8	COȘESCU CAMELIA 1999-46/2	M.D.P. RIGHTS AGENCY SRL Brașov, Str. Lungă nr.270, cod postal 500450, Tel: 0268440100, 0268440313, 0744355100, Fax: 0268440221, E-mail: camelia.cosescu@gmail.com www.mdp-rights-agency.ro	DA
9	DINCĂ RĂZVAN 2012-1771	TEODORESCU DINCĂ SPECIAC STĂNESE SRL București, Str. Popa Tatu, nr. 49	DA
10	FIERĂSCU COSMINA- CATRINEL 1996-42	ROMINVENT SA București, Str. Ermil Pangratti nr. 35, et.1, sect.1, Tel: 0212312515, 0212312541, Fax: 0212312550, 0212312454, E-mail: cfierascu@rominvent.ro	DA
11	IACOBINI ANCA SVETLANA 2003-1262	IACOBINI&CO, CONSILIERI ÎN DREPTUL DE PROPRIETATE INDUSTRIALĂ SRL București, Calea Mosilor, nr.258, bl. 4bis, ap.22, sector 2, Tel: 0212104690, Fax: 0212104793, E-mail: asimri@yahoo.com	DA
12	IACOBINI MIHNEA RAZVAN 2003-1261	IACOBINI&CO, CONSILIERI ÎN DREPTUL DE PROPRIETATE INDUSTRIALĂ SRL București, Calea Mosilor, nr.258, bl. 4bis, ap.22, sector 2, Tel: 0212104690, Fax: 0212104793, E-mail: asimri@yahoo.com	DA
13	LAZĂR ELENA 1997-28	CABINET DE PROPRIETATE INDUSTRIALĂ Buzău, Str. Unirii, Bl.16C, Et.3, Ap. 12, cod 120013, OP 1, CP 52, Tel/Fax: 0238 724262, 0723328633, E-mail: l.e.consilier@gmail.com	DA
14	MILCEV GABRIELA 2003- 1230	SOCIETATE CIVILĂ PROFESIONALĂ DE PROPRIETATE INDUSTRIALĂ MILCEV BURBEA Bucuresti, Bdul Octavian Goga nr.23, bl. M106, sc.4, ap. 117, Sediul secundar: București, Doctor Staicovici, nr.14, et.1, ap.1, sector 5, E-mail: gabriela.milcev@milcevburbea.ro, Tel: 0722249961, 0726375412	DA
15	MOHONEA CRISTIAN 1997-62	PATENTMARK SRL București, Str. Dr. N. Turnescu nr. 2, sector 5 Tel/Fax 0213121669, Fax: 0213175801, E-mail: office@patentmark.ro, www.patentmark.ro	DA
16	MOHONEA LILIANA 1997-61	PATENTMARK SRL București, Str. Dr. N. Turnescu nr. 2, sector 5, Tel/Fax 0213121669, Fax: 0213175801, E-mail: office@patentmark.ro, www.patentmark.ro	DA

17	MUSATESCU ANDRA OANA 2000-1181	ANDRA MUSATESCU CABINET DE PROPRIETATE INDUSTRIALĂ București, Calea 13 Septembrie nr.121, bl.127, et.5, ap.21, Tel: 0722879810, E-mail: office@andramusatescu.ro, www.andramusatescu.ro	DA
18	OPROIU MARGARETA 1992-8	CABINET M. OPROIU - CONSILIERE ÎN PROPRIETATE INTELECTUALĂ București, Str. Popa Savu, nr. 42, parter, sector 1, Tel: 0212602833, 0212602834, P.O.Box 2-229, E-mail: office@oproiu.ro	DA
19	POP CĂLIN-RADU 1996-50	ENPORA BRAND MANAGEMENT SRL București, Str. George Calinescu nr.52A, ap.1, 011694, Tel: 0212300990, 0311001634, Fax: 0212302311, 0311007927, E-mail: pop@patents.ro, www.patents.ro, www.enpora.com	DA
20	PUȘCAȘU DAN 1994-1056	LOYAL PARTNERS - AGENȚIE DE PROPRIETATE INTELECTUALĂ Galați, Str. Col. Nicolae Holban, nr. 1B, camera 3, Tel/Fax: 0236407032, Tel: 0722744241, E-mail : office@loyalpartners.ro, www.loyalpartners.ro	DA
21	RASKAI MARIA MAGDALENA 1993-28	RASKAI M M BREVMARC CONSULT SRL Dej, Str. Unirii, nr.3,BL. D8, ap.31, Jud. Cluj, 405200,Tel/Fax: 0264/211847, Tel: 0742084050, E-mail: raskaimm@yahoo.com	DA
22	ROȘ VIOREL 2006-1485	CABINET INDIVIDUAL ROȘ VIOREL București, Bd. Mircea Vodă, nr. 35, bl. M27, sc.A, ap. 16-18, Tel: 0722560675, Fax: 0213208044, E-mail: viorelros@asdpi.ro	DA
23	STĂNCESCU ALIN CRISTIAN 2003-1278	CABINET P.I. STĂNCESCU București, Str. Nicolae Licăreț nr.1, bl.33, sc.C, ap.107, Tel: 0722674635, 0722607380, E-mail: info@legal-brand.ro, legal.brand@gmail.com, www.legal-brand.ro	DA
24	STĂNCESCU ANCA 2000-1194	CABINET P.I. STĂNCESCU A București, Str. Nicolae Licăreț nr.1, bl.33, sc.C, ap.107, Tel: 0722674635, 0722607380, E-mail: info@legal-brand.ro, legal.brand@gmail.com, www.legal-brand.ro	DA
25	STRECHE GHERGHINA 1997-1116	CABINET INDIVIDUAL DE PROPRIETATE INDUSTRIALĂ G. STRECHE București, Str. George Bacovia, nr. 68, Tel: 0723552026, E-mail: gherghinastreche.cipi@outlook.com	DA

26	ȚOȚU IOAN 2000-1196	N.P.C. SRL Brașov, Str. Alexandru cel Bun, nr.13, bl.E28, ap.7, cod 500025, OP 1 – CP 298, Tel: 0744520357, E-mail: totu@unitbv.ro	DA
27	ȚULUCA DOINA 1996-48	CABINET DOINA TULUCA București, Bdul Lacul tei 56, bl. 19, ap. 52, sector 2, Tel: 0752211769, Fax: 0318037805, E-mail: dtuluca@doinatuluca.ro	DA
28	ȚURCANU CONSTANTIN 1992-10	INVENTA - AGENȚIE DE PROPRIETATE INTELECTUALĂ SRL București, Bdul Corneliu Coposu nr. 7, bl. 104, sc. 2, ap.31, sect.3, cod 030602, Tel: 0213200285, Fax: 0213228325, E-mail: contact@inventa.ro, inventa@inventa.ro, turcanu@inventa.ro	DA
29	VELCEA MARIAN 1994-26	INVEL – AGENȚIE DE PROPRIETATE INDUSTRIALĂ București, Str. Ion Ghica nr.3, ap.20, Tel: 0723205048, 0788885352, E-mail: invel_agency@yahoo.com, marian.nicolae.velcea@gmail.com, www.invel.ro	DA
30	VIȘOIU LILIAN CĂTĂLIN 2003-1246	CABINET DE PROPRIETATE INDUSTRIALĂ “VIȘOIU LILIAN CĂTĂLIN” București, Bd. Unirii nr.74, bl. J3B, sc.3, ap. 41, Tel/Fax: 021/3167043, Tel: 0744480657, E-mail: visoiucatalin@yahoo.com,	DA

Notă: Listele privind consilierii în proprietate industrială s-au tipărit conform datelor trimise de Camera Națională a Consilierilor în Proprietate Industrială, din România. Pentru relații suplimentare, vă rugăm să vă adresați secretariatului Camerei Consilierilor, respectiv domnului Cristi Dicu, la adresa de e-mail: office@patent-chamber.ro

ORDIN nr. 03/15.01.2002

În temeiul art. 6, alin. 3, din H.G. nr. 573/07.09.1998, și a Deciziei Primului-ministru, nr. 45/13.03.1998, Directorul General al Oficiului de Stat pentru Invenții și Mărci emite următorul

ORDIN

Articol unic: Lista centrelor regionale, cuprinzând datele utile și instituțiile gazdă, așa cum sunt prezentate în anexă, se publică în Buletinul Oficial de Proprietate Industrială, împreună cu prezentul Ordin.

Director General

CENTRE REGIONALE PENTRU PROMOVAREA PROPRIETĂȚII INDUSTRIALE ÎN ROMÂNIA, ÎNFIINȚATE ÎN TERITORIU CU SPRIJINUL OFICIULUI DE STAT PENTRU INVENȚII ȘI MĂRCI

Mariana HAHUE Coordonator al Centrelor regionale de Promovare a Proprietății Industriale, din partea OSIM;

str. Ion Ghica, nr. 5, sector 3, București 030044, România
e-mail: mariana.hahue@osim.ro
tel: +40 213.060.800 - +40 213.060.829 int. 284, 208
fax: +40 213.123.819

1. ARGES - UNIVERSITATEA DIN PITEȘTI

Adresa: Str. Târgul din Vale, nr. 1, Corpul central, Sala 1.41, Pitești, 110040, Județul Argeș
Tel: 0348 453 102
Fax 0348 453 123
Director Centru: ș.l. univ. dr. ing. Ana Cornelia GAVRILUȚĂ ana.gavrilita@upit.ro tel. 0746 101 580
Coordonator centru: conf. univ. dr. Daniel ROȘU
daniel.rosu@upit.ro tel. 0744 437 883

2. BACĂU - CAMERA DE COMERȚ ȘI INDUSTRIE

str. Libertății, nr. 1, Bacău, Cod 600052, județul BACĂU
Tel.: 0234 570010
Fax: 0234 571070
e-mail: ccibc@ccibc.ro
www.ccibc.ro
Coordonator Centru: ing. Doru SIMOVICI, președinte - Mobil: 0744 786888
Responsabil Centru: Mihai TULBURE, director general - Mobil: 0744 708317
Persoană de contact: Ștefan POPA, consultant - Mobil: 0740 521750

3. BIHOR - CAMERA DE COMERȚ ȘI INDUSTRIE

str. Mihai Eminescu, nr. 25A, Oradea, județul BIHOR
Tel./fax: 0259 417807; 0359 414557
e-mail: secretariat@ccibh.ro
Coordonator activitate Centru: ec. Constantin BADEA, director general CCI Bihor
Persoană de contact: Mihaela SECARĂ

4. BISTRIȚA-NĂSĂUD - CAMERA DE COMERȚ ȘI INDISTRIE

str. Petre Ispirescu, nr. 15A, Bistrița, Cod 420081, județul BISTRIȚA-NĂSĂUD
Tel.: 0263 230640; 0263 230400; 0263 210038;
Fax: 0263 230640; 0263 210039
e-mail: office@cciabn.ro; relatii@cciabn.ro
www.cciabn.ro
Adresa de corespondență: Camera de Comerț și Indistrie Bistrița-Băsăud, str. Petre Ispirescu, nr. 15A, Bistrița, 420081, județul BISTRIȚA-NĂSĂUD
Coordonator Centru: Vasile BAR, președinte CCIA Bistrița
Persoane de contact: ing. Daniel Cristian BĂLAN, e-mail: daniel.balan@cciabn.ro, tel.: 0733 900193;
Mihaela COTOI

5. BRĂILA - CAMERA DE COMERȚ, INDUSTRIE ȘI AGRICULTURĂ

str. Pensionatului, nr. 3, C.P. 6-42, Brăila, Cod 810245, județul BRĂILA
Tel./fax: 0239 613716; 0239 613172; 0239 614324
e-mail: office@cciabr.ro
Coordonator Centru: Ștefan FUSEA, președinte executiv CCIA Brăila
Responsabil Centru: ing. Angela SPIRIDON

6. BRAȘOV - UNIVERSITATEA "TRANSILVANIA"

Adresa de vizitare și consultanță: Institutul de Cercetare ICDT al Universității Transilvania, Brașov
str. Institutului, nr. 10, Laborator 12, Brașov

Adresa de corespondență: Brașov, Cod 500500, O.P. 1, C.P. 298, județul BRAȘOV

e-mail: nppcenterbv@gmail.com

Persoană de contact - coordonator centru: Simona HRIȚCU

7. CLUJ - UNIVERSITATEA TEHNICĂ CLUJ-NAPOCA

Adresă sediu lucrativ: str. Constantin Daicoviciu, nr. 15, Cod 400020

Adresa de corespondență: str. Memorandumului, nr. 28, Cod 400114, Cluj-Napoca, județul CLUJ

Tel.: 0264 401320

Fax: 0264 593333

e-mail: liliana.pop@staff.utcluj.ro

www.utcluj.ro

Coordonator Centru: prof. univ. dr. ing. Vasile ȚOPA, rectorul Universității Tehnice din Cluj-Napoca

Director: ing. MBA Liliana POP - Tel.: 0722 603686

8. CONSTANȚA - CAMERA DE COMERȚ, INDUSTRIE, AGRICULTURĂ ȘI NAVIGAȚIE

bd Alexandru Lăpușneanu, nr. 185A, județul CONSTANȚA

Tel.: 0241 618475; 0241 613907; 0241 619854

Fax: 0241 619454

e-mail: adriana.barothi@ccina.ro

www.ccina.ro

Coordonator Centru: dr. ec. Ion Dănuț JUGĂNARU, director general CCINA

Persoană de contact: ing. Adriana BAROTHI

9. COVASNA și HARGHITA - ASOCIAȚIE IMM

Sediul ASIMCOV: str. Presei, nr. 4, Sfântu-Gheorghe, Cod 520009, județul COVASNA

Tel./fax: 0372 302061

e-mail: stanciu@planet.ro

Coordonator Centru: Miklos Levente BAGOLY, președinte ASIMCOV

Responsabil Centru: ing. Mihail STANCIU - Tel.: 0787 825310

10. DOLJ - UNIVERSITATEA DIN CRAIOVA

str. Libertății, nr. 19, Corp Administrativ Universitate, camerele 208-209, Craiova, Cod 200583, județul DOLJ

Adresa de corespondență: str. Libertății, nr. 19, Corp Administrativ Universitate, camerele 208-209, Craiova, Cod 200583, județul DOLJ

Tel./fax: 0251 416597

e-mail: ghmanolea@manolea.ro; gingu.oana@ucv.ro

www.citt.ucv.ro

Coordonator Centru: prof. dr. ing. Gheorghe MANOLEA - Tel.: 0744 771432

Persoană de contact: dr. ing. Oana GÎNGU - Tel.: 0741 152237

11. GALAȚI - UNIVERSITATEA DUNĂREA DE JOS DIN GALAȚI

str. Domnească, nr. 111, corp AS, Galați, județul Galați

Director Centru: dl. ș.l. dr. ing. Cristian MUNTENIȚĂ

e-mail: cristian.muntenita@ugal.ro

Tel.: 0746 745035

Persoană de contact: dl. Bogdan BRATOVEANU

email: bogdan.bratoveanu@ugal.ro

12. **IAȘI** - UNIVERSITATEA TEHNICĂ "GHEORGHE ASACHI", IAȘI
Institutul Național de Inventică Iași
Adresa: Profesor Dimitrie Mangeron, 59A, et. 5, IAȘI, 700050, ROMÂNIA
Coordonator Centru: prof. dr. ing. Neculai Eugen SEGHEDEIN, directorul Institutului Național de Inventică Iași, e-mail: office@patlib.ro
Mărci și Indicații Geografice - Octav PAUNET - Tel.: 0724 564958, e-mail: apaunet@yahoo.com
Brevete de Invenție, Modele de Utilitate, Desene și Modele - Miercea FRUNZA - Tel.: 0722 381017
e-mail: mirceafrunza@yahoo.com
13. **MARAMUREȘ** - FUNDAȚIA CENTRUL PENTRU DEZVOLTAREA ÎNTREPRINDERILOR MICI ȘI MIJLOCII, MARAMUREȘ
bd Independenței, nr. 4B, Baia Mare, Cod 430123, județul MARAMUREȘ
Tel./fax: 0262 213753
e-mail: crpppimm@cdimm.org; nicolae.dascalescu@technocad.ro
Coordonator Centru: Nicolae DĂSCĂLESCU, președinte CDIMM - Tel.: 0728 882894
Persoană de contact: Alexandra NEACȘU - Tel.: 0741 120918
14. **SIBIU** - UNIVERSITATEA "LUCIAN BLAGA" DIN SIBIU, FACULTATEA DE INGINERIE
str. Emil Cioran, nr. 4, Sala IM 101-IM 100, Sibiu,
Cod 550024, județul SIBIU
Tel: +40 744 390 290
Fax: +40 269 430 110
e-mail: mihail.titu@yahoo.com
Președinte Centru PatLib Sibiu: prof. univ. dr. Constantin OPREAN, președintele Institutului Confucius
Universitatea "Lucian Blaga" din Sibiu
Director Centru PatLib Sibiu: prof. univ. dr. Mihail Aurel ȚÎȚU
Membru: dr. ec. Ilie BANU
Persoană de contact: prof. univ. dr. ing. dr. ec.-mg Mihail Aurel ȚÎȚU
15. **SUCEAVA** - CAMERA DE COMERȚ ȘI INDUSTRIE
str. Universității, nr. 15-17, Suceava, Cod 720229, județul SUCEAVA
Tel.: 0230 521506
Fax: 0230 520099
e-mail: office@ccisuceava.ro
Coordonator Centru: Lucian GHEORGHIU, președinte executiv CCI Suceava
Persoană de contact: Gabriel Alexandru SPATARIU - Tel.: 0742 108142
16. **TIMIȘ** - CAMERA DE COMERȚ, INDUSTRIE ȘI AGRICULTURĂ TIMIȘ
Sediul lucrativ: Piața Victoriei, nr. 3, Cod 300030, Timișoara, județul TIMIȘ
Tel.: 0256 490771; 0372 185281
e-mail: aalmasan@cciat.ro; aadiro@yahoo.com
www.cciat.ro
Coordonator Centru: Georgică CORNU, președinte CCIA Timiș
Responsabil Centru: Adrian ALMASAN - Tel.: 0724 270167

**CERERI DE CERTIFICAT SUPLIMENTAR
DE PROTECȚIE ȘI CERTIFICATE
SUPLIMENTARE DE PROTECȚIE
ACORDATE ȘI ELIBERATE**

OFICIUL DE STAT PENTRU BREVEN II IM RCI

**I. CERERI DE CERTIFICAT SUPPLEMENTAR
DE PROTECȚIE**

OFICIUL DE STAT PENTRU INVENȚII // IM RCI

**CERERI DE CERTIFICAT SUPLIMENTAR
DE PROTECȚIE, PUBLICATE CONFORM
ART. 9, ALIN. 2, DIN REGULAMENTE ***

- **ARANJATE DUPĂ CLASIFICAREA
INTERNĂȚIONALĂ**
- **ARANJATE DUPĂ DENUMIREA
SOLICITANTULUI**
- **ARANJATE ÎN ORDINEA CRESCĂTOARE
A NUMĂRULUI DE CERERE**

* Regulamentul (CEE) nr. 469/2009, al Consiliului, privind crearea unui certificat suplimentar de protecție pentru medicamente sau
Regulamentul (CE) nr. 1610/96, al Parlamentului European și al Consiliului, privind crearea unui certificat suplimentar de protecție pentru produse de protecție a plantelor

Semnificația codurilor INID folosite în prezenta secțiune (norma ST 9 a Organizației Mondiale de Proprietate Intelectuală - OMPI), în ordine crescătoare a numărului codului:

- (11) numărul de publicare;
- (12) denumirea titlului de protecție;
- (19) denumirea autorității care publică documentul;
- (21) numărul cererii de certificat suplimentar de protecție;
- (22) data depunerii cererii de certificat;
- (24) data începerii protecției;
- (51) clasa, conform clasificării internaționale;
- (54) titlul invenției;
- (68) număr brevet de bază și data de depozit;
- (71) solicitant;
- (72) numele și prenumele inventatorilor;
- (73) titularul;
- (74) mandatar autorizat;
- (92) numărul, data și Autoritatea eminentă a primei autorizații de punere pe piață în România;
- (93) numărul, data și statul în care s-a obținut prima autorizație de punere pe piață în Spațiul Economic European;
- (94) data terminării protecției;
- (95) denumirea produsului.

(51) **A61K 31/4439** ^(2006.01), **A61K 31/345** ^(2006.01),
A01N 43/40 ^(2006.01), **A61P 7/06** ^(2006.01), **A61P 43/00** ^(2006.01),
A61K 31/44 ^(2006.01), **A61K 31/4412** ^(2006.01), **A61P 13/12**
^(2006.01),

(11) c 2024 023 I1;

(21) c 2024 023;

(22) 12/06/2024;

(68) RO/EP 3007695/04/06/2014;

(54) COMPOZIȚII ȘI METODE DE TRATA-
 REA ANEMIEI;

(92) EU/1/23/1725//24/04/2023;

(93) EU/1/23/1725, 24/04/2023 / DATĂ NOTIFICARE
 25.04.2023;

*Solicitarea certificatului suplimentar de protecție a fost
 făcută în baza:* Regulamentului (CEE) nr. 469/2009 al
 Consiliului privind crearea unui certificat suplimentar de
 protecție pentru medicamente;

(71) AKEBIA THERAPEUTICS, INC., 245 FIRST
 STREET, SUITE 1400, CAMBRIDGE MA 02142, US;

(74) ROMINVENT S.A., STR. ERMIL PANGRATTI
 NR. 35 SECTOR 1, BUCUREȘTI;

(95) VADADUSTAT

(51) **C07K 7/56** ^(2006.01), **A61K 38/12** ^(2006.01), **A61P 31/10**
^(2006.01),

(11) c 2024 024 I1;

(21) c 2024 024;

(22) 18/06/2024;

(68) RO/EP 2680873/02/03/2012;

(54) AGENȚI ANTIFUNGICI ȘI UTILIZĂRI ALE
 ACESTORA;

(92) EU/1/23/1775//22/12/2023;

(93) EU/1/23/1775, 22/12/2023 / DATĂ NOTIFICARE
 22.12.2023;

*Solicitarea certificatului suplimentar de protecție a fost
 făcută în baza:* Regulamentului (CEE) nr. 469/2009 al
 Consiliului privind crearea unui certificat suplimentar de
 protecție pentru medicamente;

(71) CIDARA THERAPEUTICS, INC., 6310 NANCY
 RIDGE DRIVE SUITE 101, SAN DIEGO CA 92121, US;

(74) INVENTA AGENȚIE DE PROPRIETATE
 INTELLECTUALĂ SRL, BD. CORNELIU COPOSU NR.7
 BL.104 SCARA 2 ETJ. 1 AP. 31 SECTOR 3, BUCUREȘTI;

(95) REZAFUNGIN SAU O SARE ACCEPTABILĂ
 FARMACEUTIC A ACESTUIA, ÎN SPECIAL
 ACETAT DE REZAFUNGIN

(51) **C07D 295/145** ^(2006.01), **C07B 59/00** ^(2006.01),
A61K 51/04 ^(2006.01), **A61P 35/00** ^(2006.01),

(11) c 2024 025 I1;

(21) c 2024 025;

(22) 08/07/2024;

(68) RO/EP 4095130/17/10/2014;

(54) INHIBITORI MARCAȚI AI ANTIGENULUI
 MEMBRANAR SPECIFIC PROSTATEI (PSMA), UTILI-
 ZĂRILE ACESTORA CA AGENȚI IMAGISTICI ȘI
 AGENȚI FARMACEUTICI PENTRU TRATAMENTUL
 CANCERULUI DE PROSTATĂ;

(92) EU/1/22/1703//09/12/2022;

(93) EU/1/22/1703, 09/12/2022/DATĂ NOTIFICARE
 12.12.2022;

*Solicitarea certificatului suplimentar de protecție a
 fost făcută în baza:* Regulamentului (CEE) nr. 469/2009 al
 Consiliului privind crearea unui certificat suplimentar de
 protecție pentru medicamente;

(71) NOVARTIS AG, LICHTSTRASSE 35, 4056
 BASEL, CH;

(74) ROMINVENT S.A., STR. ERMIL PANGRATTI
 NR. 35 SECTOR 1, BUCUREȘTI;

(95) VIPIVOTIDĂ TETRAKETAN DE LUTEȚIU
 (¹⁷⁷LU)

(51) **C07D 239/42** ^(2006.01), **A61K 31/5377** ^(2006.01),
A61P 35/00 ^(2006.01),

(11) c 2024 026 I1;

(21) c 2024 026;

(22) 15/07/2024;

(68) RO/EP 3154950/11/06/2015;

(54) SĂRURI CLORHIDRAT ALE
 N-(CIANOMETIL)-4-(2-(4-MORFOLINOFENILAMIN
 O)PIRIMIDIN-4-IL)BENZAMIDEI;

(92) EU/1/23/1782/001-003//25/01/2024;

(93) EU/1/23/1782/001-003, 25/01/2024/DATĂ
 NOTIFICARE 26.01.2024;

*Solicitarea certificatului suplimentar de protecție a
 fost făcută în baza:* Regulamentului (CEE) nr. 469/2009 al
 Consiliului privind crearea unui certificat suplimentar de
 protecție pentru medicamente;

(71) GLAXOSMITHKLINE LLC, CORPORATION
 SERVICE COMPANY, 251 LITTLE FALLS DRIVE,
 WILMINGTON DE 19808, US;

(74) ZMP INTELLECTUAL PROPERTY S.R.L.,
 C.A. ROSETTI NR. 17, ETJ. 3, BIROU 314, SECTOR 2,
 BUCUREȘTI;

(95) MOMELOTINIB, INCLUSIV MOMELO-
 TINIB DICLORHIDRAT MONOHIDRAT

(51) **C07D 209/70** ^(2006.01); **C07D 209/88** ^(2006.01);
C07D 401/12 ^(2006.01); **C07D 403/12** ^(2006.01); **C07D 417/12** ^(2006.01);
A61P 37/00 ^(2006.01); **A61K 31/403** ^(2006.01);

(11) c 2024 027 I1;

(21) c 2024 027;

(22) 19/07/2024;

(68) RO/EP 2326621/22/07/2009;

(54) DERIVAȚI DE ACID 1, 2, 3, 4-TETRAHIDRO-CICLOPENTA[B]INDOL-3-IL) ACETIC SUBSTITUIȚI, UTILI ÎN TRATAMENTUL TULBURĂRILOR AUTO-IMUNE ȘI INFLAMATORII;

(92) EU/1/23/1790//16/02/2024;

(93) EU/1/23/1790, 19/02/2024 / DATĂ NOTIFICARE 19.02.2024;

Solicitarea certificatului suplimentar de protecție a fost făcută în baza: Regulamentului (CEE) nr. 469/2009 al Consiliului privind crearea unui certificat suplimentar de protecție pentru medicamente;

(71) ARENA PHARMACEUTICALS, INC., 66 HUDSON BOULEVARD EAST, NEW YORK, NY 10001-2192, US;

(74) S.C. PATENTMARK SRL, STR. DR. N. TURNESCU NR. 2 SECTOR 5, BUCUREȘTI;

(95) **ETRASIMOD, SAU O SARE ACCEPTABILĂ FARMACEUTIC A ACESTUIA, CUM AR FI ETRASIMOD ARGININĂ**

(51) **C07D 401/14** ^(2006.01); **C07D 405/14** ^(2006.01);
C07D 413/14 ^(2006.01); **A61K 31/416** ^(2006.01); **A61K 31/401** ^(2006.01);
A61P 37/00 ^(2006.01);

(11) c 2024 029 I1;

(21) c 2024 029;

(22) 14/08/2024;

(68) RO/EP 3110418/25/02/2015;

(54) COMPUȘIARILI, HETEROARILI ȘI HETERO-CICLICI PENTRU TRATAMENTUL TULBURĂRILOR MEDIATE DE COMPORTAMENT;

(92) EU/1/24/1792//19/04/2024;

(93) EU/1/24/1792, 19/04/2024/DATĂ NOTIFICARE 25.04.2024;

Solicitarea certificatului suplimentar de protecție a fost făcută în baza: Regulamentului (CEE) nr. 469/2009 al Consiliului privind crearea unui certificat suplimentar de protecție pentru medicamente;

(71) ACHILLION PHARMACEUTICALS INC., 121 SEAPORT BLVD, BOSTON, MA 02210, US;

(74) ROMINVENT S.A., STR. ERMIL PANGRATTI NR. 35 SECTOR 1, BUCUREȘTI;

(95) **DANICOPAN SAU O SARE A ACESTUIA ACCEPTABILĂ FARMACEUTIC**

(51) **A61K 39/00** ^(2006.01); **A61K 39/395** ^(2006.01);
C07K 16/28 ^(2006.01);

(11) c 2024 028 I1;

(21) c 2024 028;

(22) 30/07/2024;

(68) RO/EP 3328419/28/07/2016;

(54) MOLECULE DE LEGARE LA PD-1 ȘI METODE DE UTILIZARE ALE ACESTORA;

(92) EU/1/24/1800//19/04/2024;

(93) EU/1/24/1800, 19/04/2024/DATĂ NOTIFICARE 24.04.2024;

Solicitarea certificatului suplimentar de protecție a fost făcută în baza: Regulamentului (CEE) nr. 469/2009 al Consiliului privind crearea unui certificat suplimentar de protecție pentru medicamente;

(71) MACROGENICS, INC., 9704 MEDICAL CENTER DRIVE, ROCKVILLE, MD 20850, US;

(74) ROMINVENT S.A., STR. ERMIL PANGRATTI NR. 35 SECTOR 1, BUCUREȘTI;

(95) **RETIFANLIMAB**

Certificate suplimentare de protecție acordate și eliberate aranjate după denumirea titularului

(71) ACHILLION PHARMACEUTICALS INC. , 121 SEAPORT BLVD, BOSTON, MA 02210, US	(11) c 2024 029 I1
(71) AKEBIA THERAPEUTICS, INC. , 245 FIRST STREET, SUITE 1400, CAMBRIDGE MA 02142, US	(11) c 2024 023 I1
(71) ARENA PHARMACEUTICALS, INC. , 66 HUDSON BOULEVARD EAST, NEW YORK, NY 10001-2192, US	(11) c 2024 027 I1
(71) CIDARA THERAPEUTICS, INC. , 6310 NANCY RIDGE DRIVE SUITE 101, SAN DIEGO CA 92121, US	(11) c 2024 024 I1
(71) GLAXOSMITHKLINE LLC , CORPORATION SERVICE COMPANY, 251 LITTLE FALLS DRIVE, WILMINGTON DE 19808, US	(11) c 2024 026 I1
(71) MACROGENICS, INC. , 9704 MEDICAL CENTER DRIVE, ROCKVILLE, MD 20850, US	(11) c 2024 028 I1
(71) NOVARTIS AG , LICHTSTRASSE 35, 4056 BASEL, CH	(11) c 2024 025 I1

Certificate suplimentare de protecție acordate și eliberate aranjate în ordine crescătoare a numărului de cerere

(11) c 2024 023 I1	(51) A61K 31/4439 ^(2006.01)
(11) c 2024 024 I1	(51) C07K 7/56 ^(2006.01)
(11) c 2024 025 I1	(51) C07D 295/145 ^(2006.01)
(11) c 2024 026 I1	(51) C07D 239/42 ^(2006.01)
(11) c 2024 027 I1	(51) C07D 209/70 ^(2006.01)
(11) c 2024 028 I1	(51) A61K 39/00 ^(2006.01)
(11) c 2024 029 I1	(51) C07D 401/14 ^(2006.01)

**CERERI DE EXTINDERE A DURATEI
CERTIFICATELOR SUPLIMENTARE
DE PROTECȚIE**

OFICIUL DE STAT PENTRU INVENȚII I M RCI

Cereri de extindere a duratei certificatului suplimentar de protecție

Nr. certificat suplimentar de protecție	Nr. și dată cerere de extindere a duratei	Numărul și data autorizației de punere pe piață conținând declarația de conformitate cu planul de investigație pediatrică aprobat și realizat
c 2012 025	1020865/02.08.2024	EMA/CHMP/495253/2019//06.09.2019; EMA-C-000429-PIP01-08-M04

**MODIFICĂRI ÎNREGISTRATE PRIVIND
CERERILE DE CERTIFICAT SUPPLEMENTAR
DE PROTECȚIE**

OFICIUL DE STAT PENTRU BREVETE ÎN ROMÂNIA

Modificări înregistrate privind Cererile de Certificat Suplimentar de protecție

Nr. certificat suplimentar de protecție	din	în
c 2015 014	Abbvie Bahamas LTD, 2 Bayside Executive Park, West Bay Street & Blake Road, P.O.Box N-3910, Nassau, Bahamas	Abbvie Ireland Unlimited Company, 70 Sir John Rogerson's Quay, Dublin, 2, Ireland
	Abbvie Ireland Unlimited Company, 70 Sir John Rogerson's Quay, Dublin, 2, Ireland	Abbvie Global Enterprises LTD., Thistle House, 4 Burnaby Street, Hamilton, Pembroke, HM11, Bermuda
	Abbvie Global Enterprises LTD., Thistle House, 4 Burnaby Street, Hamilton, Pembroke, HM11, Bermuda	Abbvie Manufacturing Management Unlimited Company, 70 Sir John Rogerson's Quay, Dublin, 2, Ireland
c 2015 018	Abbvie Bahamas LTD, 2 Bayside Executive Park, West Bay Street & Blake Road, P.O.Box N-3910, Nassau, Bahamas	Abbvie Ireland Unlimited Company, 70 Sir John Rogerson's Quay, Dublin, 2, Ireland
	Abbvie Ireland Unlimited Company, 70 Sir John Rogerson's Quay, Dublin, 2, Ireland	Abbvie Global Enterprises LTD., Thistle House, 4 Burnaby Street, Hamilton, Pembroke, HM11, Bermuda
	Abbvie Global Enterprises LTD., Thistle House, 4 Burnaby Street, Hamilton, Pembroke, HM11, Bermuda	Abbvie Manufacturing Management Unlimited Company, 70 Sir John Rogerson's Quay, Dublin, 2, Ireland
c 2017 037	Abbvie Bahamas LTD, 2 Bayside Executive Park, West Bay Street & Blake Road, P.O.Box N-3910, Nassau, Bahamas	Abbvie Ireland Unlimited Company, 70 Sir John Rogerson's Quay, Dublin, 2, Ireland
	Abbvie Ireland Unlimited Company, 70 Sir John Rogerson's Quay, Dublin, 2, Ireland	Abbvie Global Enterprises LTD., Thistle House, 4 Burnaby Street, Hamilton, Pembroke, HM11, Bermuda
	Abbvie Global Enterprises LTD., Thistle House, 4 Burnaby Street, Hamilton, Pembroke, HM11, Bermuda	Abbvie Manufacturing Management Unlimited Company, 70 Sir John Rogerson's Quay, Dublin, 2, Ireland
c 2019 055	Medivation Tehnologies LLC, 525 Market St., 28 th Floor, San Francisco, CA 94105, SUA	Medivation Tehnologies LLC, 235 East 42 nd Street, New York, NY 10017, SUA
	Medivation Tehnologies LLC, 235 East 42 nd Street, New York, NY 10017, SUA	Medivation Tehnologies LLC, 66 Hudson Boulevard East New York, NY 10001-2192, SUA
c 2022 047	Oncopeptides AB, Vastra Tradgardsgatan 15, 111 43 Stockholm, SE	Medivation Tehnologies LLC, 235 East 42 nd Street, New York, NY 10017, SUA

II. CERTIFICATE SUPPLEMENTARE DE PROTECȚIE

OFICIUL DE STAT PENTRU INVENȚII I M RCI

**CERTIFICATE SUPLIMENTARE DE
PROTECȚIE PENTRU CARE S-A ACORDAT
EXTINDEREA DURATEI**

OFICIUL DE STAT PENTRU BREVETE SI MARCI

Certificate suplimentare de protecție pentru care s-a acordat extinderea duratei

Nr. certificat suplimentar de protecție	Nr. și data cererii de extindere a duratei	Data până la care s-a extins durata
c 2013 022	1002708/30.01.2024	23.07.2027

**MODIFICĂRI ÎN SITUAȚIA JURIDICĂ
A CERTIFICATELOR SUPLIMENTARE
DE PROTECȚIE**

OFICIUL DE STAT PENTRU INVENȚII ȘI MRCI

Modificări înregistrate privind Certificatele Suplimentare de protecție

Nr. certificat suplimentar de protecție	din	în
c 2012 011	Bayer Intellectual Property GMBH, Alfred-Nobel-Strasse 10, 40789 Monheim am Rhein, Germany	Elanco Animal Health GMBH, Alfred-Nobel-Strasse 50, 40789 Monheim am Rhein, Germany
c 2015 019	Abbvie Bahamas LTD, 2 Bayside Executive Park, West Bay Street & Blake Road, P.O.Box N-3910, Nassau, Bahamas Enanta Pharmaceuticals, INC., 500 Arsenal Street, Watertown, MA 02472, SUA	Abbvie Ireland Unlimited Company, 70 Sir John Rogerson's Quay, Dublin, 2, Ireland Enanta Pharmaceuticals, INC., 500 Arsenal Street, Watertown, MA 02472, SUA
	Abbvie Ireland Unlimited Company, 70 Sir John Rogerson's Quay, Dublin, 2, Ireland Enanta Pharmaceuticals, INC., 500 Arsenal Street, Watertown, MA 02472, SUA	Abbvie Global Enterprises LTD., Thistle House, 4 Burnaby Street, Hamilton, Pembroke, HM11, Bermuda Enanta Pharmaceuticals, INC., 500 Arsenal Street, Watertown, MA 02472, SUA
	Abbvie Global Enterprises LTD., Thistle House, 4 Burnaby Street, Hamilton, Pembroke, HM11, Bermuda Enanta Pharmaceuticals, INC., 500 Arsenal Street, Watertown, MA 02472, SUA	Abbvie Manufacturing Management Unlimited Company, 70 Sir John Rogerson's Quay, Dublin, 2, Ireland Enanta Pharmaceuticals, INC., 500 Arsenal Street, Watertown, MA 02472, SUA
c 2021 020	Genmab A/S, Kalvebod Brygge 43, 1560 Copenhagen, DK	Genmab A/S, Carl Jacobsens Vej 30, DK-2500 Valby, DK

**RENUNȚAREA TITULARULUI PRIVIND
CERTIFICATUL SUPLIMENTAR PENTRU
MEDICAMENTE CONFORM ART. 14 LIT. B).
AL REGULAMENTULUI (CE) NR. 469/2009
AL PARLAMENTULUI EUROPEAN
ȘI AL CONSILIULUI**

RENUNȚAREA TITULARULUI

Renunțarea titularului, GENMAB A/S, Carl Jacobsens Vej 30, DK-2500 Valby, DK., certificatului suplimentar de protecție nr. **c 2021 020**, conform art. 14 lit. b). al Regulamentului (CE) nr. 469/2009 al Parlamentului European și al Consiliului privind certificatul suplimentar pentru medicamente.

MODELE DE UTILITATE

OFICIUL DE STAT PENTRU INGEN II IM RCI

MODELE DE UTILITATE ÎNREGISTRATE* ȘI ELIBERATE

* Legea nr. 350, din 12.12.2007, privind modelele de utilitate, Hotărârea nr. 1457, din 04.12.2008, pentru aprobarea Regulamentului de aplicare a Legii nr. 350/2007, privind modelele de utilitate

Semnificația codurilor INID folosite în prezenta secțiune (norma ST 9 a Organizației Mondiale a Proprietății Intelectuale OMPI), în ordinea apariției acestora:

- (11) numărul de publicare a modelului de utilitate înregistrat;
- (45) data publicării înregistrării și eliberării modelului de utilitate;
- (21) numărul cererii de model de utilitate;
- (22) data de depozit;

- (30) prioritate;
- (66) prioritate internă;
- (86) numărul și data cererii internaționale;
- (87) numărul și data publicării cererii internaționale;

- (62) numărul cererii de model de utilitate divizate;
- (67) numărul cererii de brevet transformate;

- (73) titular;
- (72) inventatori;

- (51) clasa, conform clasificării internaționale;
- (54) titlul modelului de utilitate;
- (57) rezumatul invenției.

Hotărârea de înregistrare a modelului de utilitate a fost luată fără examinarea condițiilor privind noutatea, activitatea inventivă și aplicabilitatea industrială. Modelul de utilitate înregistrat poate fi anulat pe toată durata, la cerere, în temeiul Legii nr. 350/2007, privind modelele de utilitate.

(51) **A47K 7/03** (2006.01); **A47K 7/04** (2006.01); **A46B 11/02** (2006.01); **A46B 11/06** (2006.01); (11) **2023 00054 U1** (21) u 2023 00054 (22) 14/12/2023 (73) **COSTEA IONELA, STR. PÂNCOTA, NR.5, BL.14, SC.2, ET.7, AP.57, SECTOR 2, BUCUREȘTI, B, RO; COSTEA DRAGOȘ-IULIAN, STR. PÂNCOTA, NR.5, BL.14, SC.2ET.7, AP.57, SECTOR 2, BUCUREȘTI, B, RO (72) COSTEA IONELA, STR. PÂNCOTA, NR.5, BL.14, SC.2, ET.7, AP.57, SECTOR 2, BUCUREȘTI, B, RO; COSTEA DRAGOȘ-IULIAN, STR. PÂNCOTA, NR.5, BL.14, SC.2ET.7, AP.57, SECTOR 2, BUCUREȘTI, B, RO (74) VOX LEGIS CONSULT S.R.L., CALEA VITAN, NR.106, BL.V40, SC.3, ET.3, AP.69, SECTOR 3, BUCUREȘTI (54) **APARAT PENTRU ÎNGRIJIREA TĂLPILOR ȘI CĂLCĂIELOR****

(57) Invenția se referă la un aparat pentru îngrijirea tălpilor și călcâielor. Aparatul, conform invenției cuprinde o tijă (1) principală îmbinată prin înfiletare la capătul superior cu un capăt inferior al unei tije (2) secundară, având un diametru exterior corespunzător sau mai mic decât diametrul interior al tije (1) principală, cu ajutorul unui sistem (3) de blocare prin înfiletare, tija (2) secundară fiind prevăzută la capătul superior, considerat în poziția de utilizare, cu un mâner (4), în care tija (1) principală trece cu capătul său inferior printr-un suport (7) prevăzut la exterior cu mai multe alveole cu forme complementare cu forma unor perne (6a-6d) abrazive pentru a fi fixate

(11) 2023 00054 U1

în suportul (7) menționat, și în care capătul inferior al tije (1) principală se termină cu o talpă (9) de reze-mare pe pardoseala unei încăperi în care este utilizat.

Revendicări: 12

Figuri: 10



Fig. 1

Cu raport de documentare publicat la data de 30.09.2024

(51) **A61M 16/00** (2006.01); **A61M 16/06** (2006.01); **A61M 16/12** (2006.01); **A61H 31/00** (2006.01); (11) **2018 00051 U3** (21) u 2018 00051 (22) 30/10/2018 (30) 31/10/2017 IT 202017000124249 (73) **SOCIETA ITALIANA ACETILENE E DERIVATI S.I.A.D. SPA IN BREVE SIAD SPA, VIA SAN BERNARDINO 92, 24126, BERGAMO, IT (72) BISSOLOTTI GIORGIO, C/O SOCIETA ITALIANA ACETILENE E DERIVATI S.I.A.D. SPA IN BREVE SIAD SPA, VIA SAN BERNARDINO92, 24126, BERGAMO, IT; OSCAR RIZZI, C/O SIAD HEALTHCARE S.P.A., VIA THOMAS ALVA EDISON 6, 20090, ASSAGO (MILANO), IT; GAVIRAGHI MARCO, C/O SOCIETA ITALIANA ACETILENE E DERIVATI S.I.A.D. SPA IN BREVE SIAD SPA, VIA SAN BERNARDINO 92, 24126, BERGAMO, IT; SCARDILLO CLAUDIO, C/O SIAD HEALTHCARE S.P.A., VIA THOMAS ALVA EDISON 6, 20090, ASSAGO (MILANO), IT; BRAZZALE GIOVANNI, C/O SIAD HEALTHCARE S.P.A., VIA THOMAS ALVA EDISON 6, 20090, ASSAGO (MILANO), IT; VIEZZOLI THOMAS, C/O SOCIETA ITALIANA ACETILENE E DERIVATI S.I.A.D. SPA IN BREVE SIAD SPA, VIA SAN BERNARDINO 92, 24126, BERGAMO, IT; RISTAGNO GIUSEPPE, C/O ISTITUTO DI RICERCHE FARMACOLOGICHE MAIO NEGRI, VIA G.LA MASA 19, 20156, MILANO, IT (74) ROMINVENT S.A., STR. ERMIL PANGRATTI NR.35, SECTOR 1, 011882, BUCUREȘTI, B (54) **APARAT PORTABIL PENTRU ADMINISTRAREA UNUI AMESTEC GAZOS ÎN RESUSCITAREA CARDIOPULMONARĂ A UNUI PACIENT****

(11) 2018 00051 U3

(57) Invenția se referă la un aparat portabil pentru administrarea unui amestec gazos în resuscitarea cardiopulmonară a unui pacient. Aparatul (10) conform invenției cuprinde: cel puțin un cilindru (12) care conține un amestec de oxigen, argon și, posibil, și alte gaze, o supapă (13) asociată cu cilindru (12), capabilă să funcționeze ca un prim reductor de presiune al amestecului de gaze care iese direct din cilindru (12), o unitate de comandă (14), formată dintr-un controler logic programabil (PLC), în care sunt stocate programe și algoritmi care controlează funcționarea aparatului (10), și un al doilea reductor (16) de presiune, și un sistem (16) de reglare, ambele controlate de PLC, al amestecului de gaze distribuit de cilindru (12) și provenind de la primul reductor de presiune, în care aparatul (10) este capabil să furnizeze pacientului, prin intermediul unei măști (17) care poate fi găzduită într-un compartiment (18) al aparatului, amestecul de gaze la presiune redusă, și în care aparatul (10) este configurat să funcționeze astfel încât să administreze amestecul de gaze pacientului, în trei moduri de lucru: un mod ușor, un mod intermediar și un mod avansat.

Revendicări: 15

Figuri: 3

(11) 2018 00051 U3

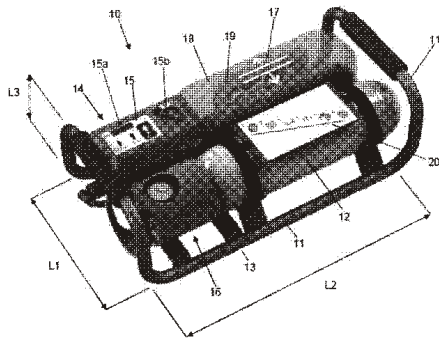


Fig. 1

Cu raport de documentare publicat la data de 30.09.2024

(51) **B08B 3/02** (2006.01), **B08B 9/34** (2006.01), (11) **2023 00014 U2** (21) u 2023 00014 (22) 08/05/2023 (30) 13/05/2022 CZ PUV 2022-39886 (73) NERKON S.R.O, POMPOVA 602/4, BRNO, CZ (72) BURDA JIRI, VNOROVICE 19, STARE HOBZI, CZ (74) ROMINVENT S.A., STR. ERMIL PANGRATTI NR.35, SECTOR 1, 011882, BUCUREȘTI, B (54) **APARAT DE SPĂLAT CU ÎNALTĂ PRESIUNE PENTRU ÎNDEPĂRTAREA ETICHETELOR DE PE OBIECTELE SPĂLATE**

(57) Invenția se referă la un dispozitiv de spălat cu înaltă presiune pentru spălarea obiectelor și îndepărtarea etichetelor adezive de pe aceste obiecte, în scopul de a le repune în circulație curate. Dispozitivul, conform invenției include cel puțin un compartiment (2) de spălare, cel puțin un set pentru stropire care cuprinde cel puțin o pompă (3) de înaltă presiune și cel puțin o conductă (4) de înaltă presiune care este conectată la această pompă și care se termină cu cel puțin o duză (5) de stropire de înaltă presiune, și care cuprinde, cel puțin o unitate (6) de filtrare, în care compartimentul (2) de spălare, unitatea (6) de filtrare și setul pentru stropire sunt interconectate printr-o conductă (8) de joasă presiune cu cel

(11) 2023 00014 U2

puțin o pompă (7) de joasă presiune, unitatea (6) de filtrare având trei filtre (9, 10, 11) dispuse într-un singur rând în direcția fluxului de apă murdară din compartimentul (2) de spălare, primele două filtre (9 și 10) sunt filtre tambur pentru separarea particulelor, iar al treilea filtru (11) este un filtru cu sac.

Revendicări: 9

Figuri: 3

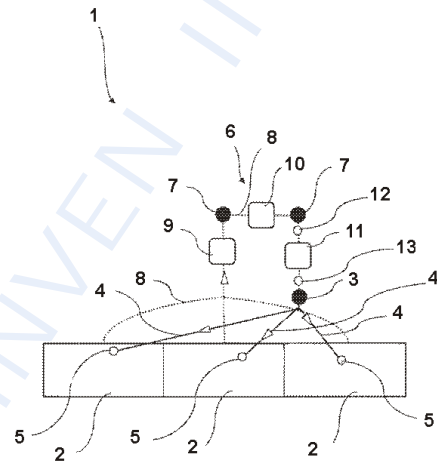


Fig. 1

(51) **B65D 5/32** (2006.01), **B65D 5/36** (2006.01), **B65D 5/38** (2006.01), (11) **2023 00035 U1** (21) u 2023 00035 (22) 23/08/2023 (30) 19/05/2023 IT 202023000002118 (73) SCATOLIFICIO CARTOTECNICA SCHIASSI S.R.L., VIA DON MINZONI 9-FRAZ.VILLANOVA, 40055, CASTENASO BO, IT (72) MAGNONI SILVIA, VIA ROSELLE, 14, BOLOGNA, IT (74) ZMP INTELLECTUAL PROPERTY S.R.L., STR.C.A. ROSETTI NR.17, ET.3, BIROUL 314, SECTOR 2, BUCUREȘTI (54) **CUTIE REUTILIZABILĂ PENTRU PRODUSE DIN INDUSTRIA TUTUNULUI**

(57) Invenția se referă o cutie reutilizabilă pentru produse din industria tutunului, destinată să conțină filtre de țigări. Cutia, conform invenției cuprinde o multitudine (4) de elemente configurate pentru a fi cuplate între ele, în așa fel încât cuplarea reciprocă definește trecerea de la o primă configurație (C1) în care este sub forma unui semifabricat (10) plat, prețiat, la o a doua configurație (C2) sub forma unui compartiment (20) de reținere, iar decuplarea acestora definește trecerea de la a doua configurație (C2) la prima configurație (C1), elementele (4) fiind dispuse pe o suprafață (32) exterioră a compartimentului (20) de reținere și un element (5) de identificare

(11) 2023 00035 U1

prin radiofrecvență dispus pe o porțiune a unei suprafețe (31) interioare a compartimentului (20) de reținere.

Revendicări: 9

Revendicări modificate: 9

Figuri: 4

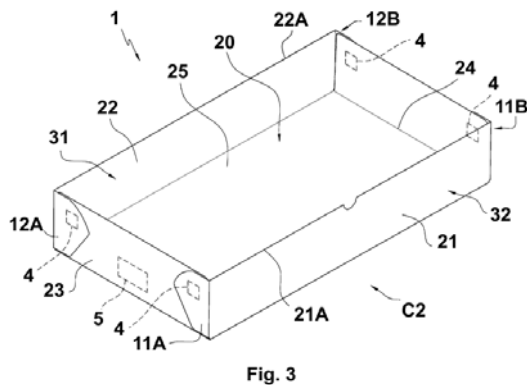


Fig. 3

Cu raport de documentare publicat la data de 30.09.2024

(51) **E01D 19/08** (2006.01), **E01C 11/22** (2006.01), (11) **2018 00045 U3** (21) u 2018 00045 (22) 08/10/2018 (73) STEIGER DOMINIK, 5500, BISCHOFSHOFEN, AT (72) STEIGER DOMINIK, 5500, BISCHOFSHOFEN, AT (74) MIHAELA TEODORESCU & PARTNERS-INTELLECTUAL PROPERTY OFFICE S.R.L., STR.VIORELE, NR.51, BL.37, SC.2, AP.63, P.O. BOX 53-202, SECTOR 4, BUCUREȘTI (54) **SISTEM DE MARGINE PENTRU POD**

(57) Invenția se referă la un dispozitiv pentru fixarea cel puțin a unei grinzi marginale pe structura portantă a unui pod. Dispozitivul conform invenției este constituit din niște mijloace (3) de ancorare prin intermediul cărora sunt legate una de cealaltă o grindă (1) marginală și o structură (2) portantă a unui pod, mijloacele (3) de ancorare care acoperă un rost (4) de separare dintre structura (2) portantă a podului și grinda (1) marginală sunt cuplate atât cu o armătură (5) a structurii (2) portante a podului, cât și cu o armătură (6) a grinzii (1) marginale, rostul (4) de separare fiind umplut cu un element (7) de separare care acționează în calitate de cofraj pierdut, și care este ieșit în afară până la o suprafață (8) a grinzii (1) marginale.

Revendicări: 7

Figuri: 3

(11) 2018 00045 U3

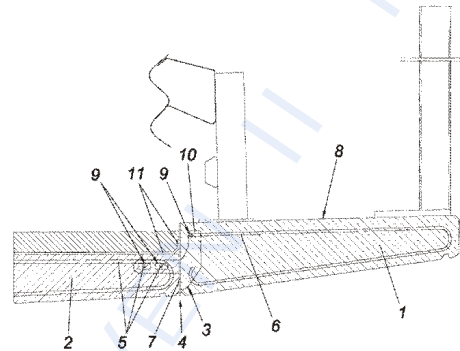


Fig. 1

Cu raport de documentare publicat la data de 30.09.2024

(51) **F03G 3/00** (2006.01), **F03D 9/13** (2016.01), (11) **2023 00038 U1** (21) u 2023 00038 (22) 27/09/2023 (73) SANDU GABRIEL, STR.VALEA IALOMIȚEI NR.2/A, BL.417/D, SC.C, ET.7, AP.118, SECTOR 6, BUCUREȘTI, B, RO (72) SANDU GABRIEL, STR.VALEA IALOMIȚEI NR.2/A, BL. 417/D, SC.C, ET.7, AP.118, SECTOR 6, BUCUREȘTI, B, RO (54) **CELULĂ ENERGETICĂ ELECTRO-MECANICĂ**

(57) Invenția se referă la o celulă energetică electro-mecanică destinată stocării de energie electrică. Celula, conform invenției, este alcătuită dintr-un ax arbore motor (1), o roată canelată (2), un cilindru plin (3), care urcă în poziția sus acționat electric și coboară în poziția jos gravitațional, asigurând eliberarea de energie acumulată, un cablu metalic (4), un ghidaj de cilindru (5), un dispozitiv electro-mecanic (6), care acționează cilindrul în poziția sus, un declanșator mecanic (7), pentru eliberarea cilindrului unei alte celule energetice montate în sistem, un agățător (8) pentru reținerea cilindrului în poziția sus, un generator electric (9), un mecanism (10) de acțio-

(11) 2023 00038 U1

nare a generatorului, o legătură electrică (11) la sursa de stocare, un contact electric (12), un întrerupător electric (13) și o structură de susținere (14).

Revendicări: 1

Revendicări modificate: 1

Figuri: 3

(11) 2023 00038 U1

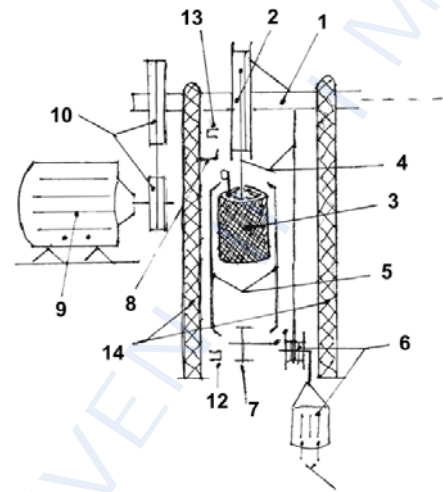


Fig. 1

Cu raport de documentare publicat la data de 30.09.2024

MODELE DE UTILITATE ÎNREGISTRATE *,

- **ARANJATE ÎN ORDINEA CRESCĂTOARE
A NUMĂRULUI DE MODEL DE UTILITATE
ÎNREGISTRAT**
- **ARANJATE ÎN ORDINE ALFABETICĂ,
DUPĂ DENUMIREA TITULARULUI**

* Legea nr. 350, din 12.12.2007, privind modelele de utilitate,
Hotărârea nr. 1457, din 04.12.2008, pentru aprobarea Regulamentului de aplicare a Legii nr. 350/2007,
privind modelele de utilitate

Semnificația codurilor INID folosite în prezenta secțiune (norma ST 9 a Organizației Mondiale a Proprietății Intelectuale - OMPI), în ordinea apariției acestora:

- (11) numărul de publicare a modelului de utilitate înregistrat;
- (45) data publicării înregistrării și eliberării modelului de utilitate;
- (21) numărul cererii de model de utilitate;
- (22) data de depozit;

- (30) prioritate;
- (66) prioritate internă;
- (86) numărul și data de depozit a cererii internaționale;
- (87) numărul și data publicării cererii internaționale;

- (62) numărul cererii de model de utilitate divizate;
- (67) numărul cererii de brevet transformate;

- (73) titular;
- (72) inventatori;

- (51) clasa, conform clasificării internaționale;
- (54) titlul modelului de utilitate;
- (57) rezumatul invenției.

Hotărârea de înregistrare a modelului de utilitate a fost luată fără examinarea condițiilor privind noutatea, activitatea inventivă și aplicabilitatea industrială. Modelul de utilitate înregistrat poate fi anulat pe toată durata, la cerere, în temeiul Legii nr.350/2007, privind modelele de utilitate.

Modele de utilitate înregistrate, aranjate în ordinea crescătoare a numărului de model de utilitate înregistrat

Număr model de utilitate înregistrat	Clasa	Pag.
(11) RO 2018 00045 U3	(51) <i>E01D 19/08</i> ^(2006.01)	183
(11) RO 2018 00051 U3	(51) <i>A61M 16/00</i> ^(2006.01)	181
(11) RO 2023 00014 U2	(51) <i>B08B 3/02</i> ^(2006.01)	183
(11) RO 2023 00035 U1	(51) <i>B65D 5/32</i> ^(2006.01)	182
(11) RO 2023 00038 U1	(51) <i>F03G 3/00</i> ^(2006.01)	183
(11) RO 2023 00054 U1	(51) <i>A47K 7/03</i> ^(2006.01)	181

Modele de utilitate înregistrate, aranjate în ordine alfabetică, după denumirea titularului

Denumire titular	Număr model de utilitate înregistrat	Pag.
(73) COSTEA IONELA, STR. PÂNCOTA, NR.5, BL.14, SC.2, ET.7, AP.57, SECTOR 2, BUCUREȘTI, B, RO; COSTEA DRAGOȘ- IULIAN, STR. PÂNCOTA, NR.5, BL.14, SC. 2ET.7, AP.57, SECTOR 2, BUCUREȘTI, B, RO	(11) RO 2023 00054 U1	181
(73) NERKON S.R.O, POMPOVA 602/4, BRNO, CZ	(11) RO 2023 00014 U2	182
(73) SANDU GABRIEL, STR.VALEA IALOMIȚEI NR.2/A, BL.417/D, SC.C, ET.7, AP.118, SECTOR 6, BUCUREȘTI, B, RO	(11) RO 2023 00038 U1	183
(73) SCATOLIFICIO CARTOTECNICA SCHIASSI S.R.L., VIA DON MINZONI 9-FRAZ.VILLANOVA, 40055, CASTENASO BO, IT	(11) RO 2023 00035 U1	182
(73) SOCIETA ITALIANA ACETILENE E DERIVATI S.I.A.D. SPA IN BREVE SIAD SPA, VIA SAN BERNARDINO 92, 24126, BERGAMO, IT	(11) RO 2018 00051 U3	181
(73) STEIGER DOMINIK, 5500, BISCHOFSHOFEN, AT	(11) RO 2018 00045 U3	183

CERERI DE MODEL DE UTILITATE

- **DECLARATE CA FIIND CONSIDERATE
RESPINSE SAU RETRASE**

Cereri de model de utilitate respinse conform art. 19 alin. 4 lit. b) din Legea nr. 350/2007 privind modelele de utilitate intrată în vigoare la data de 11.03.2008 și art. 17 alin. 2 lit. a) din Legea 64/1991

<i>Numărul cererii modelului de utilitate</i>	<i>Numărul și data expedierii notificării privind modelele de utilitate respinse</i>
u 2023 00042	1026688/30.05.2024
u 2023 00050	1026687/30.05.2024

**MODELE DE UTILITATE
PENTRU CARE AU FOST ÎNSCRISE
ÎN REGISTRUL NAȚIONAL
MODIFICĂRI ÎN SITUAȚIA JURIDICĂ**

OFICIUL DE STAT PENTRU ÎNREGISTRAREA MARCII ȘI BREVETULUI

MANDATAR DESEMNIAT ULTERIOR

Nr. cerere de model de utilitate	Titular	Mandatar autorizat desemnat
u 2020 00068	FARCAȘ ELIAN, STR. DIMITRIE CANTEMIR NR. 4, BL. A2, ET. 7, AP. 25, ORADEA, BH, RO	CABINET INDIVIDUAL CARMEN AUGUSTINA NEAȘU, STR. ROZELOR NR. 12/3, BAI A MARE, MM

**MODELE DE UTILITATE
ÎNREGISTRATE REÎNNOITE**

OFICIUL DE STAT PENTRU INVENȚII I M RCI

Modele de utilitate înregistrate reînnoite

Numărul modelului de utilitate înregistrat	Titular	Perioada reînnoire
RO 2016 00032	VAMVAKAS SPYRIDON, STR.DOAMNA STANCA NR.5, VOLUNTARI, IF, RO	05.08.2024 - 05.08.2026
RO 2018 00038	NICOVENTURES TRADING LIMITED, GLOBE HOUSE 1, WATER STREET, LONDON, GB	14.08.2024- 14.08.2026
RO 2018 00046	NICOVENTURES TRADING LIMITED, GLOBE HOUSE 1, WATER STREET, LONDON, GB	14.08.2024- 14.08.2026
RO 2018 00047	NICOVENTURES TRADING LIMITED, GLOBE HOUSE 1, WATER STREET, LONDON, GB	14.08.2024- 14.08.2026

Colegiul de redacție

*Adriana Aldescu - Șef Serviciu Examinare Preliminară Administrare Brevete Naționale și Europene
Daniela Ionescu - Procesare computerizată imagini, tehnoredactare
Mihaela Uban - Traducere*

Anexa 1 - Cereri și certificate suplimentare de protecție -

*Adriana Aldescu - Șef Serviciu Examinare Preliminară Administrare Brevete Naționale și Europene
Mădălina Mărghescu - Expert*

Anexa 2 - Modele de utilitate -

*Adriana Aldescu - Șef Serviciu Examinare Preliminară Administrare Brevete Naționale și Europene
Vlaicu Mariana - Expert*

ISSN 2668-9006
ISSN-L 2668-9006

Direcția-Redacția-Administrația

**OFICIUL DE STAT PENTRU
INVENȚII ȘI MĂRCI**

str. Ion Ghica nr. 5, Sector 3, 030044
București, România

tel.: + 4021.306.08.00
fax: + 4021.312.38.19

e-mail: office@osim.gov.ro

© 2024 Editura OSIM® - Tipărit la Tipografia OSIM



<http://www.osim.ro>